

**P**ULSAL.RU

+7 (812) 603-40-33

**DEKraft**



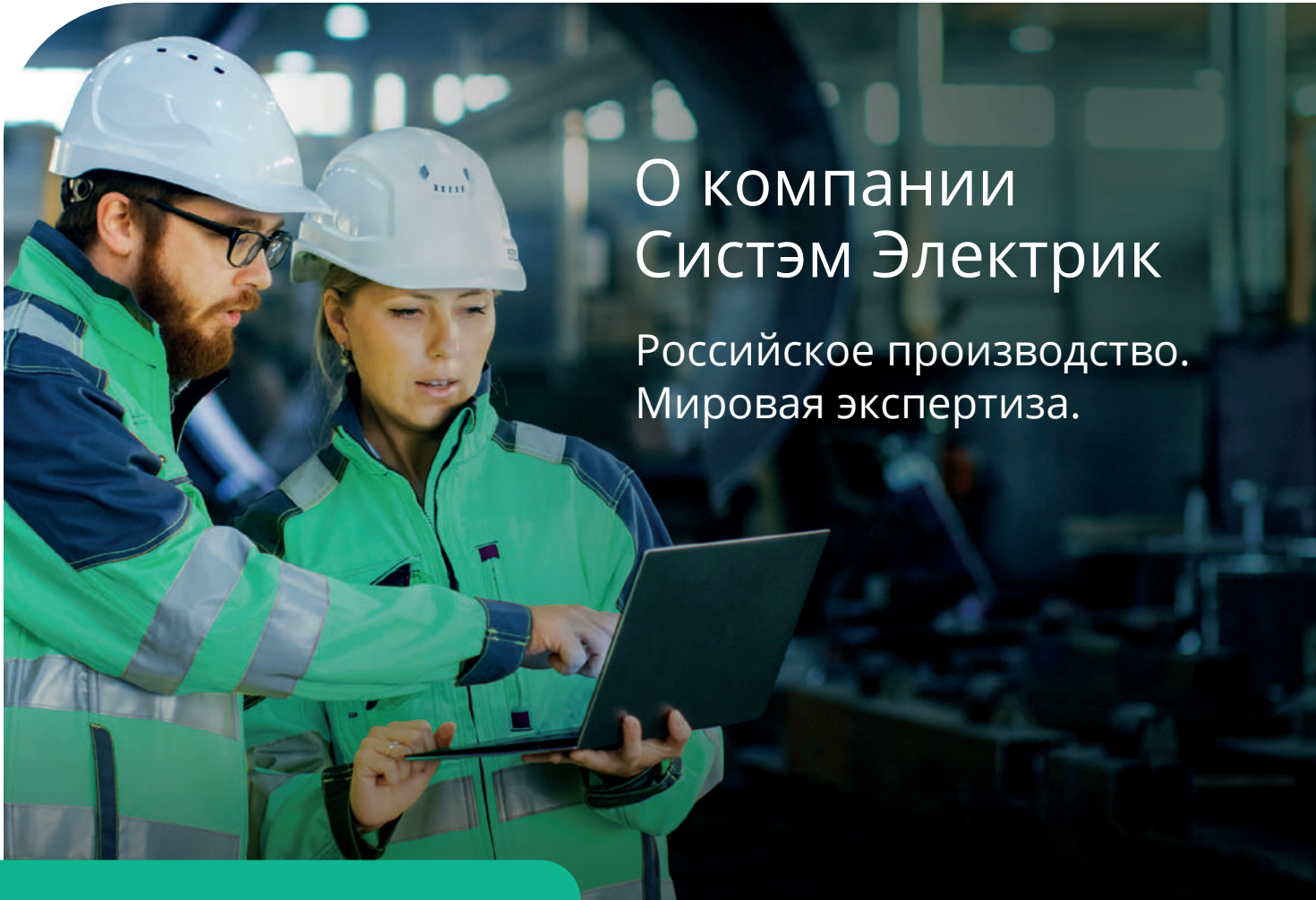
# Каталог электрооборудования 2023

Издание 11

[www.dek.ru](http://www.dek.ru)

**Systeme  
electric**

Энергия. Технологии. Надежность.



# О компании Систэм Электрик

Российское производство.  
Мировая экспертиза.

Российская компания Систэм Электрик (Systeme Electric, ранее Schneider Electric Россия и Беларусь) производит и поставляет оборудование и комплексные решения для проектов по передаче и распределению электроэнергии.

Компания интегрирует лучшие технологии в области управления электроэнергией и автоматизации в режиме реального времени, услуги и решения для объектов гражданского и жилищного строительства, центров обработки данных, инфраструктуры и промышленности. Являясь вертикальной технологической компанией, Систэм Электрик предлагает клиентам и партнёрам единую экосистему на базе российского программного обеспечения.

Компания производит и продаёт оборудование, решения и ПО под собственными брендами (Systeme Electric, Механотроника, DEKraft, Systeme Soft) и продолжает оказывать сервисную поддержку инсталлированной базы Schneider Electric в качестве авторизованного поставщика сервисных услуг. Продукция компании соответствует международным стандартам качества.

Систэм Электрик выделяет своим ключевым приоритетом фокус на партнерах и заказчиках, гарантируя превосходное качество продукции и поддержки со стороны профессиональной команды. Работая под слоганом «Энергия. Технологии. Надежность», Систэм Электрик делает процессы и энергосистемы безопасными, эффективными и технологичными.

## Компания в цифрах

**3000 +**  
сотрудников

**18**  
офисов в крупнейших  
городах России  
и Беларуси

**3**  
производственные  
площадки и Центр  
Инноваций Систэм Софт

**2**  
региональных  
логистических  
центра

**1**  
крупнейший  
в отрасли инженерно-  
сервисный центр

## Производственные площадки в России



### Завод «Потенциал»

г. Козьмодемьянск (Республика Марий Эл)

Завод полного цикла, где представлены все этапы проектирования и производства электроустановочных изделий. Завод отмечен наградами «Лидер Качества», неоднократно побеждал во всероссийском конкурсе «100 лучших товаров России» в номинации «Промышленные товары для населения». «Потенциал» производит каждую третью розетку или выключатель, проданные в России.



### Систэм Электрик Завод ЭлектроМоноблок («СЭЗЭМ»)

г. Коммунар (Ленинградская область)

Завод по производству и локальной адаптации электротехнического оборудования среднего и низкого напряжения, а также оборудования для промышленной автоматизации. На предприятии применяются самые современные технологии: сварка роботами, автоматизированные процессы тестирования, умные сборочные системы под контролем продвинутых цифровых инструментов управления производством, внедрены инструменты «умного» завода.



### НТЦ «Механотроника»

г. Санкт-Петербург

Один из российских технологических лидеров в релейной защите и автоматике. Являясь предприятием полного цикла, «Механотроника» занимается исследованиями в области релейной защиты, разработкой, производством и установкой систем релейной защиты и автоматики, а также автоматизированных систем управления.

## Продуктовое предложение



Программное обеспечение



Среднее напряжение



Низкое напряжение



Промышленная автоматизация



Конечное распределение



ИБП и инженерная инфраструктура ЦОД



Автоматизация и безопасность зданий



Электроустановочные изделия

## Бренд DEKraft



Бренд низковольтного оборудования, ориентированный на Россию и страны СНГ.

Продукция DEKraft применяется в системах электроснабжения объектов коммерческой и жилой недвижимости, инфраструктуры и промышленности, энергетической и нефтегазовой отраслей.

## Развитие инноваций



Центр инноваций Систэм Софт расположен в Иннополисе, Республика Татарстан. Это полностью локальная IT-компания с государственной аккредитацией, специализирующаяся на разработке зарегистрированного российского ПО, комплексных проектах, техподдержке, обучении, сервисе и тестировании решений на кибербезопасность.

### Специализация — разработка и аудит:

- программного обеспечения автоматизации и управления
- библиотек типовых объектов автоматизации
- функциональных и аналитических модулей
- модулей интеграции и драйверов оборудования
- облачных решений

## Инженерно-сервисный центр

В Технополисе «Москва» открыт крупнейший в отрасли сервисный и учебный центр компании по автоматизации и распределению электроэнергии.

- Инженерно-сервисный центр Систэм Электрик является единственным авторизованным сервисным партнером Schneider Electric на территории России и Беларуси.
- Более 250 экспертов, сервисных инженеров, координаторов, тренеров обеспечивают поддержку клиентов 24/7 на протяжении всего жизненного цикла продукции на всей территории СНГ.
- В спектр услуг входят пусконаладка, сборка, шеф-монтаж, контрактный сервис и обслуживание, продление гарантии, профилактическое обслуживание, разовые работы, замена отдельных компонентов, проактивная замена запасных частей, цифровые сервисы, ретрофит, реконструкция, миграция, консалтинг.

Наш сайт и каналы в социальных сетях



SYSTEME.RU



TELEGRAM



YOUTUBE



VK



OK



**DEKraft** – бренд низковольтного оборудования, ориентированный на Россию и страны СНГ. Продукция DEKraft применяется в системах электроснабжения объектов коммерческой и жилой недвижимости, инфраструктуры и промышленности, энергетической и нефтегазовой отраслей. В ассортименте DEKraft представлены более 4300 референсов, среди которых 40% – складские.

Продукция бренда производится Delixi Electric – совместным предприятием Delixi и Schneider Electric (с июля 2022 г. – российская производственная компания Systeme Electric). Благодаря глобальному опыту и современным технологиям оборудование DEKraft соответствует международным стандартам качества. Основные производственные мощности бренда расположены в Китае, некоторые корпуса, оболочки, розетки на DIN-рейку и щитовые аксессуары производятся на заводах в России.

---

**4300 + референсов,**  
среди которых  
**40% – складские**

---

Международные сертификаты менеджмента и качества:

**ISO 9001, ISO 14001,  
OHSAS 18001**

---

**9** собственных  
производственных площадок  
**в Китае и России**

---

Оборудование DEKraft проходит независимые испытания в таких международных центрах как KEMA (Нидерланды), SEMKO (Швеция), TUV (Германия). Каждая заводская площадка имеет в своем составе следующие центры: технический, по исследованиям и развитию, по литью форм для изделий, сварочный, автоматизированный склад.

Продукция DEKraft отвечает актуальным потребностям рынка, имеет унифицированный дизайн, высокий уровень качества и доступную цену.

Складские комплексы DEKraft расположены в Москве и Екатеринбурге.

Бренд работает под слоганом «Защитите ваше будущее», поэтому на его ассортимент действует расширенная гарантия до 5 лет.

Подробнее о DEKraft на [www.dekraft.com](http://www.dekraft.com)

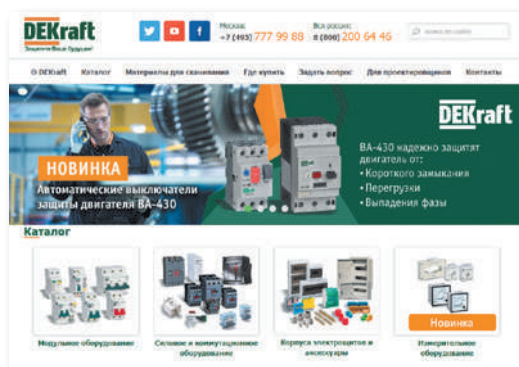


# Откройте для себя оборудование и решения DEKraft в любое время и в любом месте



Посетите удобный в навигации сайт [www.dekraft.ru](http://www.dekraft.ru) с разделами:

- О DEKraft
- Каталог
- Материалы для скачивания
- Где купить
- Задать вопрос
- Для проектировщиков
- Контакты



Скачайте каталоги, брошюры, руководства по эксплуатации, 2D- и 3D-модели оборудования [www.dek.ru/files](http://www.dek.ru/files)



[t.me/dekraft\\_cis](https://t.me/dekraft_cis)



[vk.com/dekraft\\_ru](https://vk.com/dekraft_ru)

Подписывайтесь на каналы, где мы делимся новостями, обзорами новой и существующей продукции, а также мероприятиями и реализованными проектами.

# Участвуйте в акции\* для проектировщиков, получайте призы и баллы DEKcoin!



## Конфигуратор оборудования

Переход на страницу конфигуратора оборудования DEKraft находится на основном сайте, либо вы можете перейти по прямой ссылке [www.config.dek.ru](http://www.config.dek.ru)

Конфигуратор позволяет:

- Найти за считанные минуты необходимое электрооборудование
- Подобрать корпус с расчетом размещаемого в нем оборудования
- Получить актуальную цену и номинальные параметры найденного оборудования
- Сохранить в облаке результаты подбора любого типа устройств из любой точки мира

Вы можете выбрать 3 сценария – подбор электрощита, подбор по параметрам, подбор на замену.



## Типовые решения

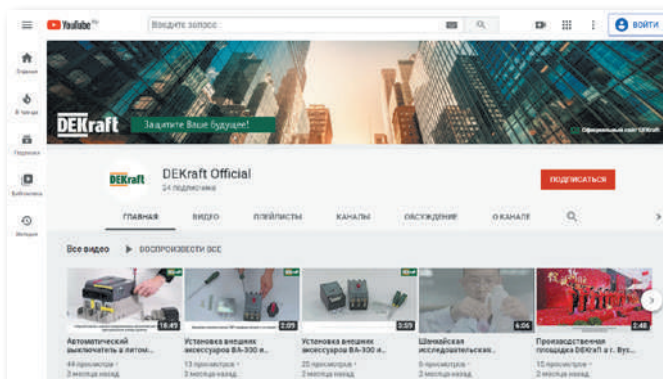
Типовые решения онлайн: [www.dek.ru/complex-products](http://www.dek.ru/complex-products)

Вы можете ознакомиться с библиотекой элементной базы в типовых решениях низковольтного оборудования: доступны общий вид, схемы и спецификации.



## YouTube канал DEKraft Official

Подписывайтесь на канал [www.youtube.com](http://www.youtube.com) и получайте больше информации о бренде DEKraft, продукции и решениях.



\* Правила читайте на сайте в разделе «Для проектировщиков». Вы можете уточнять технические моменты для своих проектов на нашем оборудовании, задавать интересующие вопросы нашим инженерам прескрипторам [project.dekraft@se.com](mailto:project.dekraft@se.com)

# МОДУЛЬНОЕ ОБОРУДОВАНИЕ

	Выключатели автоматические серии ВА-101 4,5 кА . . . . .	12
	Аксессуары для автоматических выключателей серии ВА-101 . . . . .	19
Новинка	Выключатели автоматические серии ВА-103 4,5 кА . . . . .	26
Новинка	Выключатели автоматические серии ВА-103 6 кА . . . . .	31
	Выключатели автоматические без теплозащиты серии ВА-103М 6 кА . . . . .	38
	Выключатели автоматические серии ВА-105 10 кА . . . . .	43
	Выключатели автоматические серии ВА-105 DC 6/10 кА . . . . .	50
	Аксессуары для автоматических выключателей серий ВА-105, ВА-105 DC . . . . .	54
	Выключатели автоматические серии ВА-201 10 кА . . . . .	58
	Таблица координации установки аксессуаров для модульных автоматических выключателей ТМ DEKraft . . . . .	64
	Предохранители цилиндрические серии ПЦ-102 и держатели предохранителей ДП-102 . . . . .	65
	Выключатели-разъединители серии ВН-102 . . . . .	71
Новинка	Выключатели-разъединители серии ВН-105 . . . . .	76
	Выключатели автоматические дифференциального тока без встроенной защиты от сверхтоков серии УЗО-03 6 кА . . . . .	81
	Выключатели автоматические дифференциального тока со встроенной защитой от сверхтоков серии ДИФ-101 4,5 кА . . . . .	87
Новинка	Выключатели автоматические дифференциального тока со встроенной защитой от сверхтоков серии ДИФ-101 S 6 кА . . . . .	98
	Выключатели автоматические дифференциального тока со встроенной защитой от сверхтоков серии ДИФ-102 4,5 кА . . . . .	104
Новинка	Выключатели автоматические дифференциального тока со встроенной защитой от сверхтоков серии ДИФ-103 4,5 кА . . . . .	109
	Выключатели автоматические дифференциального тока со встроенной защитой от сверхтоков серии ДИФ-103 6 кА . . . . .	114
	Таблица координации установки аксессуаров для АВДТ ТМ DEKraft . . . . .	120
	Ограничители перенапряжений серии ОП-101 . . . . .	121
	Модульные контакторы серии МК-103 . . . . .	128
	Сигнальные лампы серии ЛС-101 . . . . .	133
	Розетки модульные серий РМ-101, РМ-102 . . . . .	133



## СИЛОВОЕ ОБОРУДОВАНИЕ

	Воздушные автоматические выключатели серии ВА-730 NEW . . . . .	140
	Аксессуары для воздушных автоматических выключателей серии ВА-730 . . . . .	157
Новинка	Автоматический ввод резерва АВР-701 . . . . .	168
Расширение ассортимента	Автоматические выключатели в литом корпусе серии ВА-330Е . . . . .	175
Новинка	Модуль передачи связи МПС-330Е . . . . .	194
	Аксессуары для автоматических выключателей в литом корпусе с электронным расцепителем серии ВА-330Е . . . . .	198
Новинка	Автоматические выключатели в литом корпусе серии ВА-300А . . . . .	226
Новинка	Аксессуары для автоматических выключателей в литом корпусе серии ВА-330А . . . . .	235
Расширение ассортимента	Автоматические выключатели в литом корпусе серий ВА-300, ВА-300М . . . . .	252
	Аксессуары для автоматических выключателей в литом корпусе серий ВА-300, ВА-300М . . . . .	265
	Автоматические выключатели серии ВА-300L . . . . .	286
	Аксессуары для автоматических выключателей серии ВА-300L . . . . .	292
Новинка	Автоматические выключатели в литом корпусе серии ВА-300 1P/2P . . . . .	299
	Автоматический ввод резерва серии АВР-300 . . . . .	304
	Выключатели-разъединители серии ВР-101 . . . . .	314
	Аксессуары для выключателей-разъединителей серии ВР-101 . . . . .	320
	Предохранители ножевые серии ПН-101 . . . . .	335

## КОММУТАЦИОННОЕ ОБОРУДОВАНИЕ

Новинка	Преобразователи частоты ПЧ-510 (DEKV060) . . . . .	344
	Автоматические выключатели защиты двигателя серии ВА-430 . . . . .	352
	Аксессуары для автоматических выключателей защиты двигателя серии ВА-430 . . . . .	359
Расширение ассортимента	Контакторы серии КМ-102 . . . . .	363
Новинка	Аксессуары для контакторов серии КМ-102 . . . . .	370

Реле тепловое серии РТ-02 .....	377
Пускатели серии ПМ-102 .....	385
Контакты серии КМ-103 .....	392
Тепловые реле перегрузки серии РТ-03 .....	404
Аксессуары для контакторов серии КМ-103 .....	411
Реле промежуточные серии ПР-102 .....	420
Реле контроля фаз серии РК-101 .....	431

## УСТРОЙСТВА УПРАВЛЕНИЯ И СИГНАЛИЗАЦИИ

Лампы коммутационные серии ЛК-22 .....	438
Выключатели кнопочные серий ВК-22, ВК-30 .....	442
Выключатели кнопочные двойные серий ПЕ-22-РРВВ, ПЕ-22-ВЛ .....	448
Переключатели серий ПЕ-22, ПЕ-30 .....	450
Аксессуары для устройств управления и сигнализации .....	455
<b>Новинка</b> Посты кнопочные серии КП-101 .....	458
Посты кнопочные серии ПКЕ-02 .....	462

## УПРАВЛЕНИЕ ЭНЕРГОПОТРЕБЛЕНИЕМ

Косинусные конденсаторы серии КС-101 .....	466
Косинусные конденсаторы серии КС-102 .....	472
Контакты конденсаторные серии КМ-102-САР .....	478
Регуляторы реактивной мощности серии КР-101 .....	485
<b>Новинка</b> Регуляторы реактивной мощности серии КР-102 .....	489
<b>Новинка</b> Антирезонансные дроссели серий ДР-101, ДР-102 .....	493
Трансформаторы тока серий ТОП-0,66, ТШП-0,66 .....	499
Аналоговые измерительные приборы серий АМ, ВМ .....	505
<b>Новинка</b> Цифровые измерительные приборы серий АМ-72D, АМ-96D, ВМ-72D, ВМ-96D, МТ-72D, МТ-96D .....	510

# КОРПУСА ЭЛЕКТРОЩИТОВ И АКСЕССУАРЫ

Расширение ассортимента	Корпуса щитов распределительные навесные/встраиваемые серий ЩРН, ЩРВ . . . . .	522
Расширение ассортимента	Корпуса щитов распределительные учетные навесные/встраиваемые серий ЩРУН, ЩРУВ . . . . .	529
Расширение ассортимента	Корпуса щитов распределительные навесные с монтажной панелью серии ЩРНМ . . . . .	536
	Корпуса щитов с монтажной панелью серии ЩМП . . . . .	540
	Корпуса щитов распределительных этажных серии ЩЭ . . . . .	544
Новинка	Корпуса вводно-распределительных устройств цельносварные серии КВРУ ЦС . . . . .	548
Новинка	Аксессуары для корпусов вводно-распределительных устройств цельносварных серий КВРУ-1 ЦС, КВРУ-2 ЦС. . . . .	554
	Корпуса вводно-распределительных устройств сборно-разборные серии КВРУ . . . . .	559
	Корпуса модульные пластиковые серий ЩРН-П, ЩРВ-П . . . . .	565
Новинка	Корпуса модульные распределительные серий ЩРН-П, ЩРВ-П, ЩРВ-М. . . . .	571
	Корпуса модульные пластиковые (боксы) без дверцы серии ЩРН-П. . . . .	575
	Соединители электрические промышленного назначения . . . . .	577
Новинка	Шинные держатели серии ШД-101 . . . . .	586
	Изоляторы шинные опорные серии ИО-101 . . . . .	589
	Шины нулевые серии ШН-101 . . . . .	591
	Изоляторы для установки нулевых шин серии ИД-101 . . . . .	594
	Кросс-модули серии ШН-103 . . . . .	596
	Шины соединительные серии ШС-101 . . . . .	599
	DIN-рейки серии ДН-101 . . . . .	602
	Фиксаторы на DIN-рейку серии ФК-101 . . . . .	603
	Зажимы наборные серии ЗН-101 . . . . .	604
	Кабельные вводы и сальники серии КВ-101 . . . . .	607
	Заглушки для фальшпанели щитов серии ЗП-101 . . . . .	610



## НОВИНКИ



ВА-103 6 кА NEW



УЗО-03 6 кА NEW



ДИФ-103 4,5 кА NEW



ВН-105

# МОДУЛЬНОЕ ОБОРУДОВАНИЕ



## Выключатели автоматические серии ВА-101 4,5 кА

EAC

CE



RoHS

Сертификат соответствия требованиям технического регламента Таможенного Союза выдан ВНИИС (Всероссийским Научно-Исследовательским Институтом Сертификации), основанным в 1965 году и являющимся одним из самых авторитетных центров России в области сертификации электрооборудования.

TÜV Rheinland Group — международный концерн, существующий с 1872 года. Штаб-квартира компании расположена в Кёльне. На сегодняшний день компания имеет около 500 представительств в 61 стране мира. TÜV Rheinland Group работает по 32 направлениям коммерческой деятельности в рамках пяти подразделений, проверяет оборудование, товары и услуги, осуществляет технический надзор за проектами.

### Описание продукта

Второе поколение модульных автоматических выключателей ВА-101 производится с 2016 года.

Автоматические выключатели служат для защиты электрических цепей от перегрузок и токов короткого замыкания.

**Перегрузка** возникает при включении в цепь слишком большого количества электроприборов. Это может вызвать оплавление проводки и неисправность подключенных приборов.

**Короткое замыкание (КЗ)**, как правило, происходит при повреждении изоляции и других неисправностях проводки. Перегрузки и короткие замыкания — самые распространенные причины пожаров.

### Область применения

Автоматические выключатели с отключающей способностью 4,5 кА применяются в распределительных, учётно-распределительных, телекоммуникационных щитах и др. в жилищном, гражданском строительстве, сельском хозяйстве, инфраструктуре объектов промышленности.

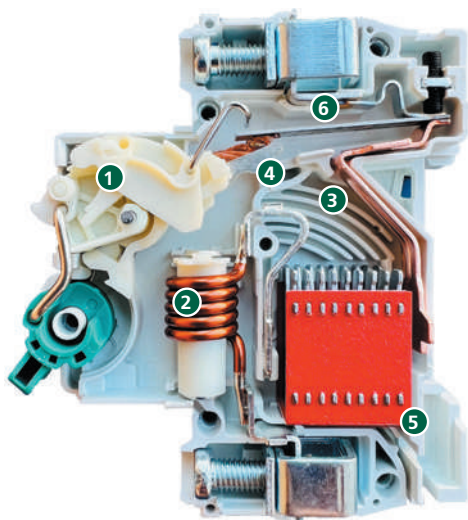
Аппараты имеют определенные кривые отключения. Они отражают порог срабатывания при защите от короткого замыкания.

**Кривая В** — ток в цепи в 3-5 раз больше номинального (т.е. автоматический выключатель на 16 А отключит цепь при токе 48-80А). Применяются для защиты цепей большой протяженности.

**Кривая С** — ток в цепи в 5-10 раз больше номинального (т.е. автомат на 16 А отключит цепь при токе 80-160 А). Применяются для стандартной защиты цепей розеток и освещения.

**Кривая D** — ток в цепи в 10-14 раз больше номинального (т.е. автомат на 16 А отключит цепь при токе 160-224 А). Применяются для защиты цепей, в которые включены двигатели, трансформаторы и пр.

## Конструкция автоматического выключателя ВА-101



- 1 Новый механизм расцепления мгновенно разрывает цепи при возникновении перегрузок и токов короткого замыкания, тем самым обеспечивая долговечную защиту цепей
- 2 Новый магнитный расцепитель быстро и высокоточно фиксирует токи короткого замыкания и стабильно воздействует на механизм расцепления
- 3 Улучшенная система дуга гашения обеспечивает надежное рассеивание дуги повышая основные технические характеристики аппарата
- 4 Новый подвижный и неподвижный контакт повышает электрическую износостойкость и снижает потери при передаче электроэнергии
- 5 Новая конструкция канала для выхода раскаленного газа моментально рассеивают газ убергая рядом стоящее оборудование и провода от повреждений
- 6 Новое расположение расцепителя перегрузки (биметаллическая пластина) исключает возможность повреждения расцепителя в аварийных режимах работы и изменения технических параметров аппарата

# Преимущества

## Монтаж

### Пломбировка –

клеммные заглушки КЗ-101 обеспечивают защиту от хищения электроэнергии и от несанкционированного доступа к клеммам автоматического выключателя.



### Четкая маркировка с крупными буквами

ускоряет монтаж и упрощает дальнейшее использование аппаратов. Вы с легкостью найдете нужный автомат по основным характеристикам среди нескольких схожих.



### Простота монтажа

аксессуаров на автоматический выключатель, а также широкий выбор аксессуаров.



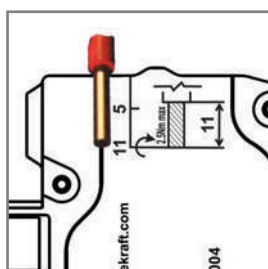
### Простота монтажа

аксессуаров на автоматический выключатель, а также простота тестирования и подключения проводов.



### Качество монтажа

достигается при условии правильного снятия изоляции. На корпусе аппарата нанесена специальная маркировка, которая позволяет легко и правильно снять изоляцию. Необходимо только приложить провод к маркировке и снять изоляцию.



## Использование

### 5 сплошных монолитных заклепок

повышают прочность конструкции и обладают повышенной крепостью по сравнению с полыми, а также исключают возможность раскрытия аппарата при повышении предельного усилия затяжки клеммных зажимов.



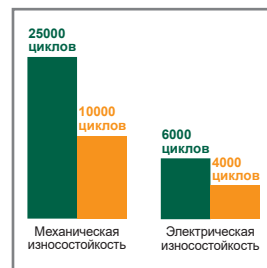
### Сплошная лицевая панель

повышает безопасность использования при деформации аппарата и выходе раскаленных газов в случае слишком высоких токов КЗ не нанесет вред человеку, который может стоять перед аппаратом.



### У 2 поколения ВА-101 более высокие показатели механической и электрической износостойкости

Это значительно снижает затраты на техническое обслуживание конечного заказчика!



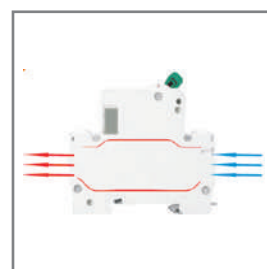
### Повышенная степень защиты клемм

не дает возможности прикоснуться пальцами рук до токоведущих частей.



### Боковые каналы охлаждения

повышают технические характеристики и стабильность работы при высоких температурах окружающей среды.



## Комплектность поставки

Наименование	Количество
Автоматические выключатели	3 шт. / 4 шт. / 6 шт. / 12 шт.
Руководство по эксплуатации	1 экз.

## Структура наименования

# ВА101-3Р-063А-С




серия	КОЛ-ВО ПОЛЮСОВ	НОМ. ТОК	кривая ОТКЛЮЧЕНИЯ
-------	----------------	----------	-------------------

## Технические характеристики




Параметр / Серия	ВА-101 4,5 кА
Соответствие регламентам и стандартам	ТР ТС 004 / 2011, ТР ЕАЭС 037 / 2016 ГОСТ IEC 60898-1
Количество полюсов, P	1, 1+N, 2, 3, 3+N, 4
Номинальное рабочее напряжение Ue, В	230 / 400
Номинальный ток In, А	1, 2, 3, 4, 5, 6, 8, 10, 13, 16, 20, 25, 32, 40, 50, 63
Номинальная частота сети переменного тока	50 / 60 Гц
Номинальная отключающая способность Icp, А	4500
Рабочая отключающая способность Ics, А	4500
Кривая отключения (диапазон токов мгновенного расцепления)	B, C, D
Механическая износостойкость, циклов В-О, не менее	25 000
Коммутационная износостойкость, циклов В-О, не менее	6 000
Номинальное напряжение по изоляции Ui, В	500
Класс токоограничения	3
Категория перенапряжения	II
Номинальное импульсное перенапряжение Uimp, кВ	4
Устойчивость к механическим воздействиям	30 гр., 3 удара, длительность импульса 11 мс
Подключение нагрузки	Сверху или снизу
Максимальное сечение подключаемого провода, мм <sup>2</sup>	25
Диапазон рабочей температуры, °С	От -40 до +60
Степень защиты	IP20 открытый аппарат / IP40 аппарат в корпусе
Предельное усилие затяжки клеммных зажимов, Н•м	2.5
Ремонтопригодность	Неремонтопригодный



## Полный ассортимент

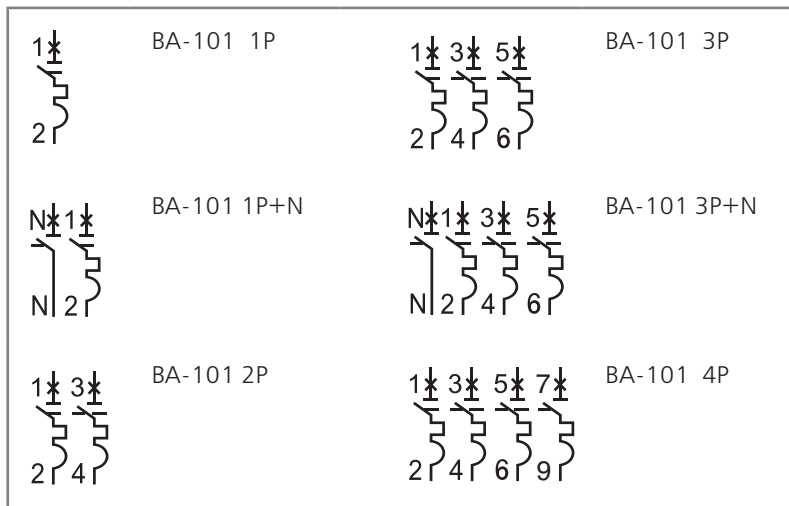
Внешний вид	Модель	Артикул	Модель	Артикул	Модель	Артикул
<b>BA-101 1P</b> 	BA101-1P-001A-B	11001DEK	BA101-1P-001A-C	11049DEK	BA101-1P-001A-D	11097DEK
	BA101-1P-002A-B	11002DEK	BA101-1P-002A-C	11050DEK	BA101-1P-002A-D	11098DEK
	BA101-1P-003A-B	11003DEK	BA101-1P-003A-C	11051DEK	BA101-1P-003A-D	11099DEK
	BA101-1P-004A-B	11145DEK	BA101-1P-004A-C	11149DEK	BA101-1P-004A-D	11153DEK
	BA101-1P-005A-B	11146DEK	BA101-1P-005A-C	11150DEK	BA101-1P-005A-D	11154DEK
	BA101-1P-006A-B	11004DEK	BA101-1P-006A-C	11052DEK	BA101-1P-006A-D	11100DEK
	BA101-1P-008A-B	11147DEK	BA101-1P-008A-C	11151DEK	BA101-1P-008A-D	11155DEK
	BA101-1P-010A-B	11005DEK	BA101-1P-010A-C	11053DEK	BA101-1P-010A-D	11101DEK
	BA101-1P-013A-B	11148DEK	BA101-1P-013A-C	11152DEK	BA101-1P-013A-D	11156DEK
	BA101-1P-016A-B	11006DEK	BA101-1P-016A-C	11054DEK	BA101-1P-016A-D	11102DEK
	BA101-1P-020A-B	11007DEK	BA101-1P-020A-C	11055DEK	BA101-1P-020A-D	11103DEK
	BA101-1P-025A-B	11008DEK	BA101-1P-025A-C	11056DEK	BA101-1P-025A-D	11104DEK
	BA101-1P-032A-B	11009DEK	BA101-1P-032A-C	11057DEK	BA101-1P-032A-D	11105DEK
	BA101-1P-040A-B	11010DEK	BA101-1P-040A-C	11058DEK	BA101-1P-040A-D	11106DEK
	BA101-1P-050A-B	11011DEK	BA101-1P-050A-C	11059DEK	BA101-1P-050A-D	11107DEK
BA101-1P-063A-B	11012DEK	BA101-1P-063A-C	11060DEK	BA101-1P-063A-D	11108DEK	
<b>BA-101 1P+N</b> 	BA101-1P+N-010A-B	11164DEK	BA101-1P+N-010A-C	11180DEK	BA101-1P+N-010A-D	11196DEK
	BA101-1P+N-013A-B	11165DEK	BA101-1P+N-013A-C	11181DEK	BA101-1P+N-013A-D	11197DEK
	BA101-1P+N-016A-B	11166DEK	BA101-1P+N-016A-C	11182DEK	BA101-1P+N-016A-D	11198DEK
	BA101-1P+N-020A-B	11167DEK	BA101-1P+N-020A-C	11183DEK	BA101-1P+N-020A-D	11199DEK
	BA101-1P+N-025A-B	11168DEK	BA101-1P+N-025A-C	11184DEK	BA101-1P+N-025A-D	11200DEK
	BA101-1P+N-032A-B	11169DEK	BA101-1P+N-032A-C	11185DEK	BA101-1P+N-032A-D	11201DEK
	BA101-1P+N-040A-B	11170DEK	BA101-1P+N-040A-C	11186DEK	BA101-1P+N-040A-D	11202DEK
	BA101-1P+N-050A-B	11171DEK	BA101-1P+N-050A-C	11187DEK	BA101-1P+N-050A-D	11203DEK
	BA101-1P+N-063A-B	11172DEK	BA101-1P+N-063A-C	11188DEK	BA101-1P+N-063A-D	11204DEK
<b>BA-101 2P</b> 	BA101-2P-001A-B	11013DEK	BA101-2P-001A-C	11061DEK	BA101-2P-001A-D	11109DEK
	BA101-2P-002A-B	11014DEK	BA101-2P-002A-C	11062DEK	BA101-2P-002A-D	11110DEK
	BA101-2P-003A-B	11015DEK	BA101-2P-003A-C	11063DEK	BA101-2P-003A-D	11111DEK
	BA101-2P-004A-B	11205DEK	BA101-2P-004A-C	11209DEK	BA101-2P-004A-D	11213DEK
	BA101-2P-005A-B	11206DEK	BA101-2P-005A-C	11210DEK	BA101-2P-005A-D	11214DEK
	BA101-2P-006A-B	11016DEK	BA101-2P-006A-C	11064DEK	BA101-2P-006A-D	11112DEK
	BA101-2P-008A-B	11207DEK	BA101-2P-008A-C	11211DEK	BA101-2P-008A-D	11215DEK
	BA101-2P-010A-B	11017DEK	BA101-2P-010A-C	11065DEK	BA101-2P-010A-D	11113DEK
	BA101-2P-013A-B	11208DEK	BA101-2P-013A-C	11212DEK	BA101-2P-013A-D	11216DEK
	BA101-2P-016A-B	11018DEK	BA101-2P-016A-C	11066DEK	BA101-2P-016A-D	11114DEK
	BA101-2P-020A-B	11019DEK	BA101-2P-020A-C	11067DEK	BA101-2P-020A-D	11115DEK
	BA101-2P-025A-B	11020DEK	BA101-2P-025A-C	11068DEK	BA101-2P-025A-D	11116DEK
	BA101-2P-032A-B	11021DEK	BA101-2P-032A-C	11069DEK	BA101-2P-032A-D	11117DEK
	BA101-2P-040A-B	11022DEK	BA101-2P-040A-C	11070DEK	BA101-2P-040A-D	11118DEK
	BA101-2P-050A-B	11023DEK	BA101-2P-050A-C	11071DEK	BA101-2P-050A-D	11119DEK
BA101-2P-063A-B	11024DEK	BA101-2P-063A-C	11072DEK	BA101-2P-063A-D	11120DEK	

## Полный ассортимент

Внешний вид	Модель	Артикул	Модель	Артикул	Модель	Артикул
	BA101-3P-001A-B	11025DEK	BA101-3P-001A-C	11073DEK	BA101-3P-001A-D	11121DEK
	BA101-3P-002A-B	11026DEK	BA101-3P-002A-C	11074DEK	BA101-3P-002A-D	11122DEK
	BA101-3P-003A-B	11027DEK	BA101-3P-003A-C	11075DEK	BA101-3P-003A-D	11123DEK
	BA101-3P-004A-B	11217DEK	BA101-3P-004A-C	11221DEK	BA101-3P-004A-D	11225DEK
	BA101-3P-005A-B	11218DEK	BA101-3P-005A-C	11222DEK	BA101-3P-005A-D	11226DEK
	BA101-3P-006A-B	11028DEK	BA101-3P-006A-C	11076DEK	BA101-3P-006A-D	11124DEK
	BA101-3P-008A-B	11219DEK	BA101-3P-008A-C	11223DEK	BA101-3P-008A-D	11227DEK
	BA101-3P-010A-B	11029DEK	BA101-3P-010A-C	11077DEK	BA101-3P-010A-D	11125DEK
	BA101-3P-013A-B	11220DEK	BA101-3P-013A-C	11224DEK	BA101-3P-013A-D	11228DEK
	BA101-3P-016A-B	11030DEK	BA101-3P-016A-C	11078DEK	BA101-3P-016A-D	11126DEK
	BA101-3P-020A-B	11031DEK	BA101-3P-020A-C	11079DEK	BA101-3P-020A-D	11127DEK
	BA101-3P-025A-B	11032DEK	BA101-3P-025A-C	11080DEK	BA101-3P-025A-D	11128DEK
	BA101-3P-032A-B	11033DEK	BA101-3P-032A-C	11081DEK	BA101-3P-032A-D	11129DEK
	BA101-3P-040A-B	11034DEK	BA101-3P-040A-C	11082DEK	BA101-3P-040A-D	11130DEK
	BA101-3P-050A-B	11035DEK	BA101-3P-050A-C	11083DEK	BA101-3P-050A-D	11131DEK
BA101-3P-063A-B	11036DEK	BA101-3P-063A-C	11084DEK	BA101-3P-063A-D	11132DEK	
	BA101-3P+N-010A-B	11236DEK	BA101-3P+N-010A-C	11252DEK	BA101-3P+N-010A-D	11268DEK
	BA101-3P+N-013A-B	11237DEK	BA101-3P+N-013A-C	11253DEK	BA101-3P+N-013A-D	11269DEK
	BA101-3P+N-016A-B	11238DEK	BA101-3P+N-016A-C	11254DEK	BA101-3P+N-016A-D	11270DEK
	BA101-3P+N-020A-B	11239DEK	BA101-3P+N-020A-C	11255DEK	BA101-3P+N-020A-D	11271DEK
	BA101-3P+N-025A-B	11240DEK	BA101-3P+N-025A-C	11256DEK	BA101-3P+N-025A-D	11272DEK
	BA101-3P+N-032A-B	11241DEK	BA101-3P+N-032A-C	11257DEK	BA101-3P+N-032A-D	11273DEK
	BA101-3P+N-040A-B	11242DEK	BA101-3P+N-040A-C	11258DEK	BA101-3P+N-040A-D	11274DEK
	BA101-3P+N-050A-B	11243DEK	BA101-3P+N-050A-C	11259DEK	BA101-3P+N-050A-D	11275DEK
BA101-3P+N-063A-B	11244DEK	BA101-3P+N-063A-C	11260DEK	BA101-3P+N-063A-D	11276DEK	
	BA101-4P-001A-B	11037DEK	BA101-4P-001A-C	11085DEK	BA101-4P-001A-D	11133DEK
	BA101-4P-002A-B	11038DEK	BA101-4P-002A-C	11086DEK	BA101-4P-002A-D	11134DEK
	BA101-4P-003A-B	11039DEK	BA101-4P-003A-C	11087DEK	BA101-4P-003A-D	11135DEK
	BA101-4P-004A-B	11277DEK	BA101-4P-004A-C	11281DEK	BA101-4P-004A-D	11285DEK
	BA101-4P-005A-B	11278DEK	BA101-4P-005A-C	11282DEK	BA101-4P-005A-D	11286DEK
	BA101-4P-006A-B	11040DEK	BA101-4P-006A-C	11088DEK	BA101-4P-006A-D	11136DEK
	BA101-4P-008A-B	11279DEK	BA101-4P-008A-C	11283DEK	BA101-4P-008A-D	11287DEK
	BA101-4P-010A-B	11041DEK	BA101-4P-010A-C	11089DEK	BA101-4P-010A-D	11137DEK
	BA101-4P-013A-B	11280DEK	BA101-4P-013A-C	11284DEK	BA101-4P-013A-D	11288DEK
	BA101-4P-016A-B	11042DEK	BA101-4P-016A-C	11090DEK	BA101-4P-016A-D	11138DEK
	BA101-4P-020A-B	11043DEK	BA101-4P-020A-C	11091DEK	BA101-4P-020A-D	11139DEK
	BA101-4P-025A-B	11044DEK	BA101-4P-025A-C	11092DEK	BA101-4P-025A-D	11140DEK
	BA101-4P-032A-B	11045DEK	BA101-4P-032A-C	11093DEK	BA101-4P-032A-D	11141DEK
	BA101-4P-040A-B	11046DEK	BA101-4P-040A-C	11094DEK	BA101-4P-040A-D	11142DEK
	BA101-4P-050A-B	11047DEK	BA101-4P-050A-C	11095DEK	BA101-4P-050A-D	11143DEK
BA101-4P-063A-B	11048DEK	BA101-4P-063A-C	11096DEK	BA101-4P-063A-D	11144DEK	

# Технический раздел

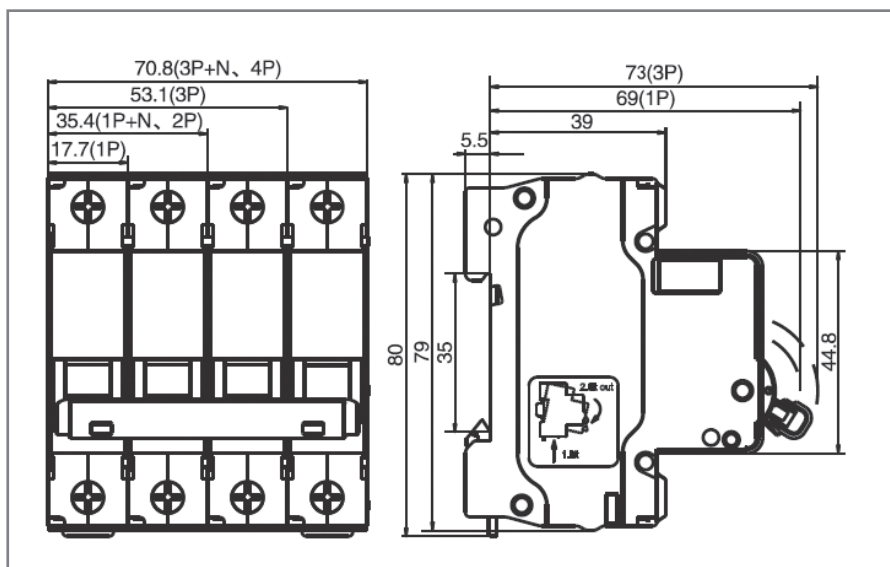
## Электрические схемы



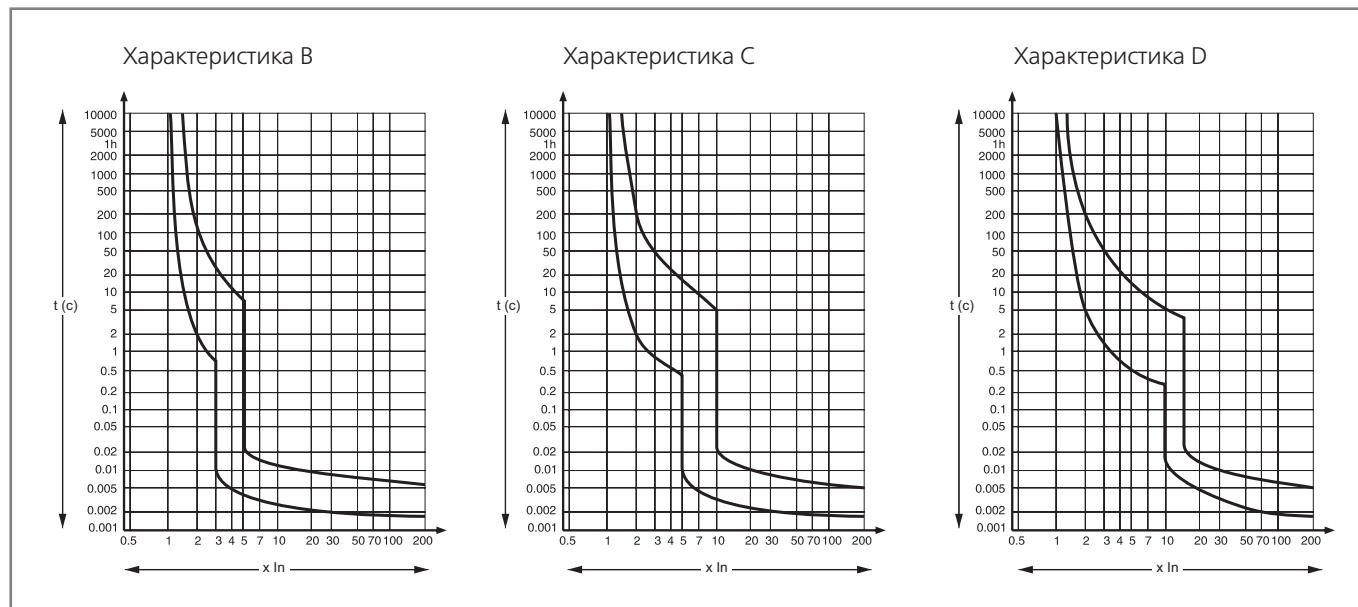
## Установка



## Габаритные размеры (мм)



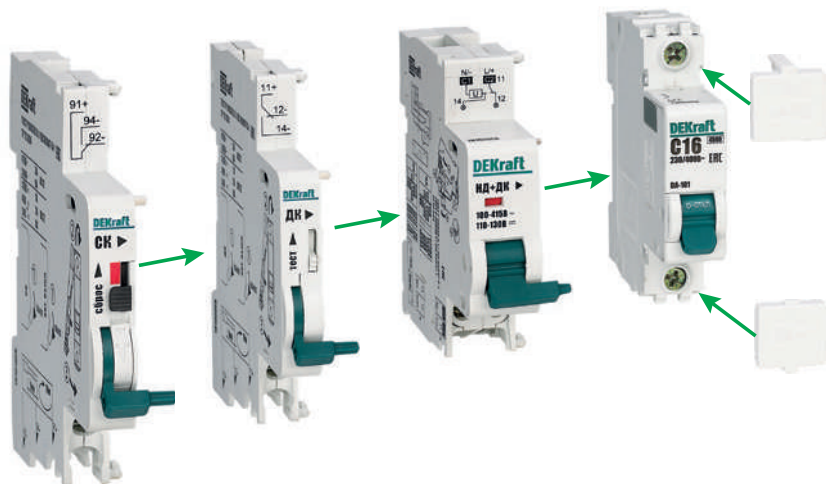
### Время-токовые характеристики



### Изменение номинального тока в зависимости от температуры окружающей среды

Номинальный ток $I_n$ , А	Температура окружающей среды, °C										
	-40	-30	-20	-10	0	10	20	30	40	50	60
1	1.33	1.27	1.22	1.18	1.15	1.10	1.05	1	0.94	0.90	0.84
2	2.66	2.54	2.43	2.31	2.25	2.17	2.06	2	1.93	1.85	1.6
3	3.99	3.81	3.68	3.57	3.43	3.29	3.18	3	2.82	2.63	2.57
4	5.32	5.08	4.89	4.75	4.67	4.48	4.24	4	3.98	3.52	3.25
5	6.65	6.35	6.21	5.98	5.83	5.77	5.42	5	4.85	4.57	4.19
6	7.98	7.62	7.33	7.05	6.84	6.62	6.30	6	5.64	5.42	5.06
8	10.64	10.16	9.78	9.44	9.15	8.51	7.98	8	7.1	6.92	6.75
10	13.3	12.7	12.25	11.87	11.64	11.15	10.62	10	9.30	8.96	8.48
13	17.29	16.51	15.78	15.34	14.83	14.22	13.75	13	12.10	11.75	10.93
16	21.28	20.32	19.49	18.72	18.06	17.98	16.96	16	15.04	14.42	13.47
20	26.6	25.4	24.35	23.68	22.82	22.47	21.20	20	18.80	17.85	16.78
25	33.25	31.75	30.52	29.61	28.78	28.09	26.50	25	23.25	22.52	21.02
32	42.56	40.64	38.96	37.68	36.62	35.96	33.92	32	30.08	28.81	26.84
40	53.2	50.8	48.85	47.13	46.32	45.80	42.80	40	36.80	36.21	33.5
50	66.5	63.5	61.58	59.52	57.35	55.04	52.59	50	46	44.25	42.36
63	83.79	80.01	76.86	74.25	71.18	69.13	67.41	63	58.59	56.83	52.93

# Аксессуары для автоматических выключателей серии ВА-101



Сертификат соответствия требованиям технического регламента Таможенного Союза выдан ВНИИС (Всероссийским Научно-Исследовательским Институтом Сертификации), основанным в 1965 году и являющимся одним из самых авторитетных центров России в области сертификации электрооборудования.

**EAC RoHS**

## Описание продукта

Все аксессуары устанавливаются с левой стороны автоматических выключателей серии ВА-101. Максимальная ширина аксессуаров – 54 мм.

Контакт сигнальный серии СК-101 выполняет функцию сигнализации состояния автоматических выключателей ВА-101.

Контакт дополнительный серии ДК-101 выполняет функцию контакта состояния автоматического выключателя: включен – выключен.

Расцепитель независимый с дополнительным контактом серии НД-101 конструктивно представляет собой электромагнит, который через рычаг воздействует на механизм сброса независимого расцепления автоматических выключателей.

Расцепители минимального/максимального напряжения РМК-101, РМН-101, РММ-101 предназначены для отключения автоматического выключателя серии ВА-101 при недопустимом снижении или / и повышении напряжения сети.

Клеммные заглушки КЗ-101 устанавливаются в качестве пломбировки вводных автоматических выключателей сотрудниками энергонадзорных организаций.

## Область применения

Аксессуары используются вместе с автоматическими выключателями для расширения их функционала в системах автоматизации и диспетчеризации.

Переключение контактов сигнального контакта серии СК-101 (SD) произойдет только при срабатывании выключателя по перегрузке или от короткого замыкания.

Переключение контактов дополнительного контакта серии ДК-101 (OF) происходит, даже если рукоятка управления выключателя удерживается во взведенном положении. Контакт состояния серии СК-101 и контакт дополнительный серии ДК-101 содержат по одной группе переключающихся контактов.

При срабатывании независимого расцепителя НД-101 (MX+OF) от импульса напряжения произойдет автоматическое отключение расцепителя от питания. Это значит, что на зажимах может присутствовать постоянно напряжение без риска повреждения данного аксессуара.

Расцепители минимального/максимального напряжения РМК-101, РМН-101, РММ-101 обеспечивают дополнительную гибкость защиты энергосистемы.

## Структура наименования

**НД101-220В**ном.  
напряжениерасцепитель независимый  
с дополнительным контактом**ДК101**контакт  
дополнительный**СК101**контакт  
сигнальный**КЗ-101**клеммная  
заглушка**РМК-101**расцепитель  
макс. напряжения**РМН-101**расцепитель  
мин. напряжения**РММ-101**расцепитель макс./  
мин.напряжения

## Технические характеристики

Параметр / Серия	ДК-101	СК-101
Номинальное рабочее напряжение	220-415 В AC, 24-130 В DC	
Номинальный ток	3 А при 415 В AC 6 А при менее 240 В AC 1 А при 130 В DC 2 А при 48 В DC 6 А при менее 24 В DC	
Частота	50/60 Гц	
Категория применения	AC12, DC12	
Индикатор состояния	Рукоятка управления	
Функция тест	На передней панели	
Количество переключающих контактов	Переключающий контакт	
Механическая износостойкость	20 000	
Коммутационная износостойкость	10 000	
Сечение подключаемого провода	1-4 мм <sup>2</sup> – жесткий медный кабель 0,5-2,5 мм <sup>2</sup> – гибкий медный кабель	
Момент затяжки	1 Н·м	
Ширина	9 мм	
Присоединение к автоматическому выключателю	Слева	
Максимальное кол-во устанавливаемых аксессуаров на автоматический выключатель	3	

Параметр / Серия	НД-101
Номинальное рабочее напряжение	24-48 В AC/DC 110-415 В AC или 110-130 В DC
Номинальный ток контакта	3 А при 415 В AC12 6 А при менее 240 В AC12 1 А при 110-130 В DC12 2 А при 48 В DC12 6 А при менее 24 В DC12
Частота для AC	50/60 Гц
Потребляемая мощность	625 ВА при 415 В AC 184 ВА при 220-240 В AC 44 ВА при 100-130 В AC 45 ВА при 110-130 В DC 48 ВА при 48 В DC 185 ВА при 24 В DC 48 ВА при 12 В DC
Порог срабатывания	70%Ue до 110%Ue
Минимальная длительность сигнала управления	8 мс
Индикация состояния	Красный механический индикатор
Механическая износостойкость	6050
Сечение подключаемого провода	1-4 мм <sup>2</sup> – жесткий медный кабель 0,5-2,5 мм <sup>2</sup> – гибкий медный кабель
Момент затяжки	1 Н·м
Ширина	18 мм
Присоединение к автоматическому выключателю	Слева
Максимальное кол-во устанавливаемых аксессуаров на автоматический выключатель	3
Параметр / Серия	РМК-101
Номинальное рабочее напряжение	230 В AC
Частота для AC	50/60 Гц
Потребляемая мощность	3 ВА
Порог срабатывания	280 В (±5%)
Индикация состояния	Красный механический индикатор
Механическая износостойкость	4000
Сечение подключаемого провода	1-4 мм <sup>2</sup> – жесткий медный кабель 0,5-2,5 мм <sup>2</sup> – гибкий медный кабель
Момент затяжки	1 Н·м
Ширина	18 мм
Присоединение к автоматическому выключателю	Слева
Макс. кол-во устанавливаемых аксессуаров на автомат. выключатель	3

Параметр / Серия	PMH-101
Номинальное рабочее напряжение	230 В АС
Частота для АС	50/60 Гц
Потребляемая мощность	3,5 ВА
Порог восстановления	161 В ( $\pm 5\%$ )
Порог срабатывания	0,35-0,75Ue
Индикация состояния	Красный механический индикатор
Механическая износостойкость	4000
Сечение подключаемого провода	1-4 мм <sup>2</sup> – жесткий медный кабель 0,5-2,5 мм <sup>2</sup> – гибкий медный кабель
Момент затяжки	1 Н·м
Ширина	18 мм
Присоединение к автоматическому выключателю	Слева
Макс. кол-во устанавливаемых аксессуаров на автомат. выключатель	3
Параметр / Серия	PMM-101
Номинальное рабочее напряжение	230 В АС
Частота для АС	50/60 Гц
Потребляемая мощность	3,4 ВА
Порог восстановления	от 161 В ( $\pm 5\%$ ) и до 280 В ( $\pm 5\%$ )
Порог срабатывания	0,35-0,75 Ue и более 1,2
Индикация состояния	Красный механический индикатор
Механическая износостойкость	4000
Сечение подключаемого провода	1-4 мм <sup>2</sup> – жесткий медный кабель 0,5-2,5 мм <sup>2</sup> – гибкий медный кабель
Момент затяжки	1 Н·м
Ширина	18 мм
Присоединение к автоматическому выключателю	Слева
Макс. кол-во устанавливаемых аксессуаров на автомат. выключатель	3

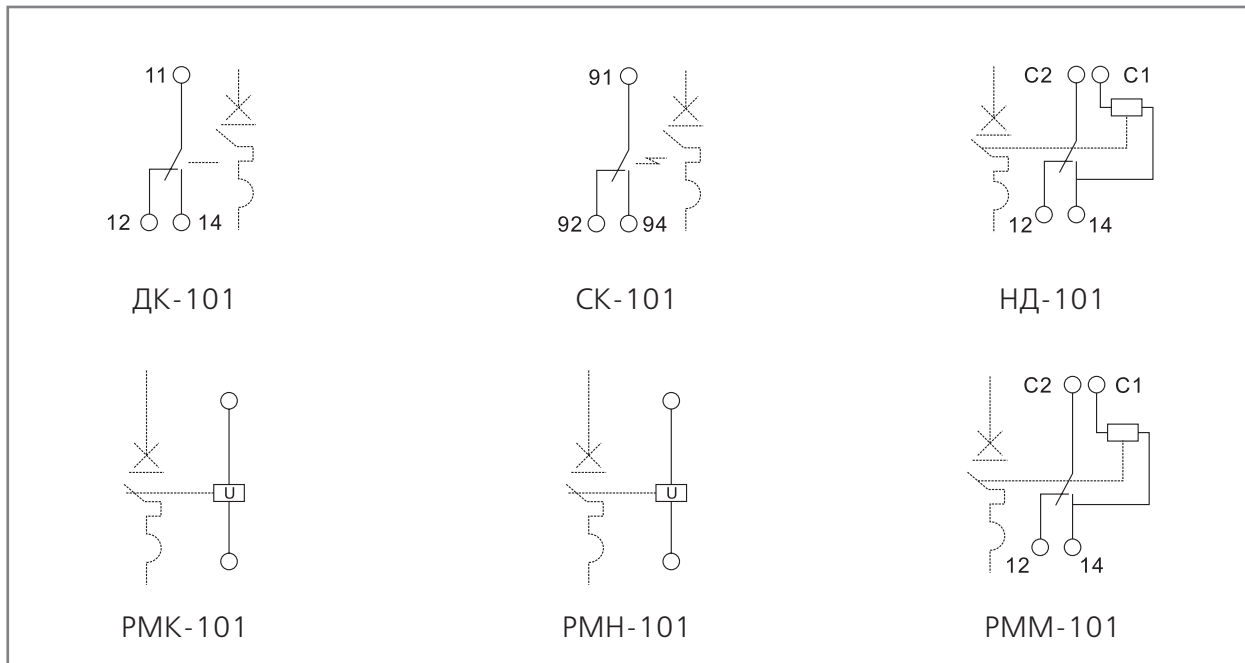


## Полный ассортимент

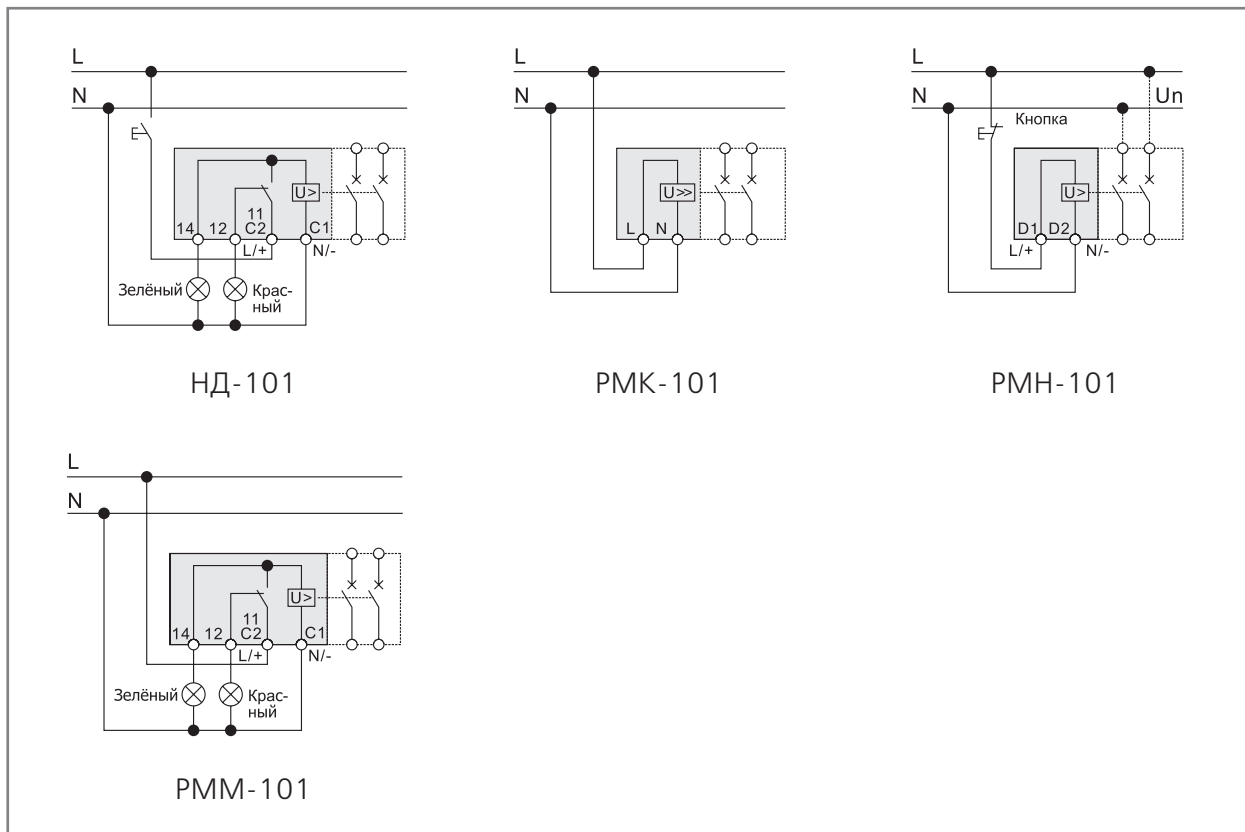
Внешний вид	Модель	Артикул
	<p>HD101-130B-415B</p> <p>HD101-24B-48B</p>	<p>18102DEK</p> <p>18103DEK</p>
	<p>DK-101</p>	<p>18100DEK</p>
	<p>CK-101</p>	<p>18101DEK</p>
	<p>PMK-101</p> <p>PMH-101</p> <p>PMM-101</p>	<p>18104DEK</p> <p>18105DEK</p> <p>18106DEK</p>
	<p>K3-101</p>	<p>18107DEK</p>

# Технический раздел

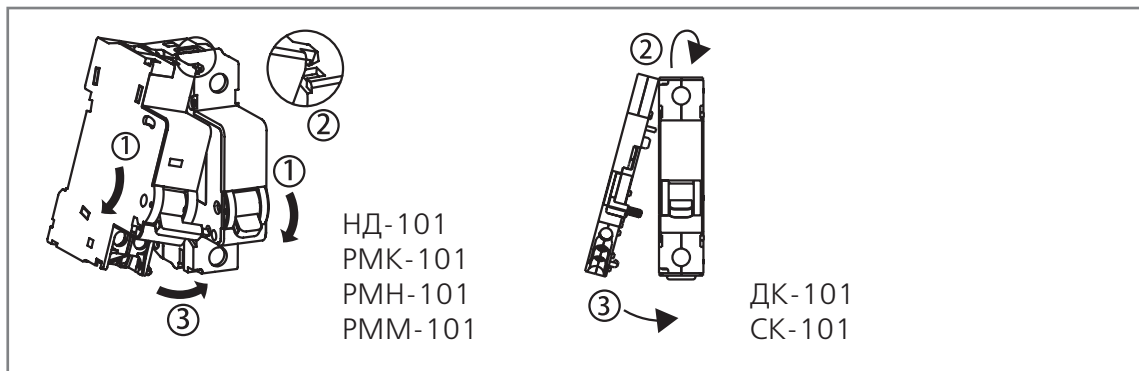
## Электрическая схема



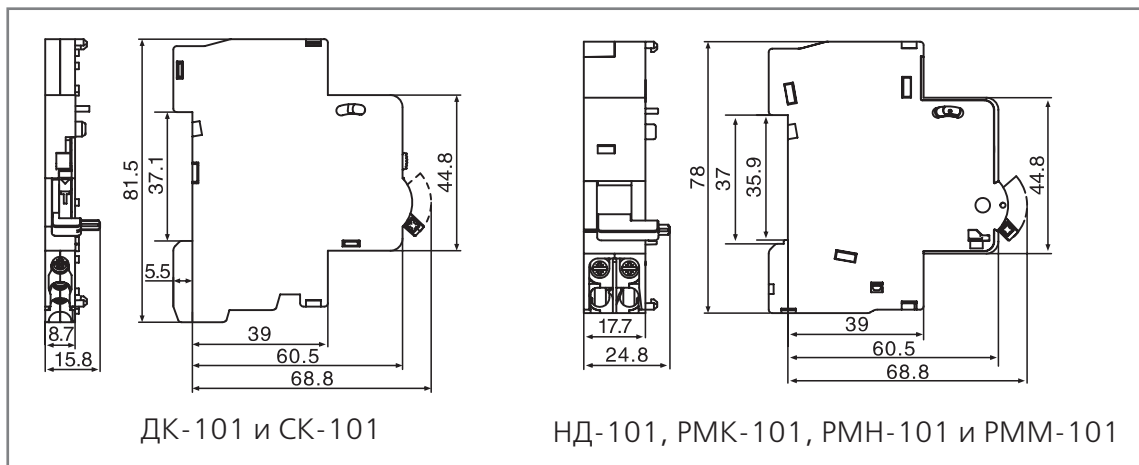
## Схемы подключения



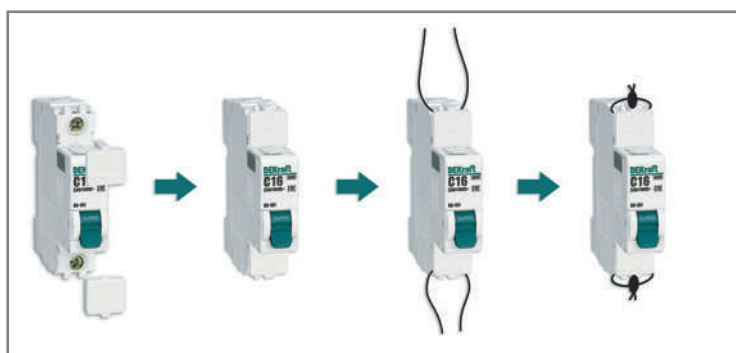
Монтаж



Габаритные размеры (мм)



Монтаж клеммных заглушек серии КЗ-101





Новинка

## Выключатели автоматические серии ВА-103 4,5 кА

EAC

CE

KEMA  
KEUR

RoHS

Сертификат соответствия требованиям технического регламента Таможенного Союза выдан ООО «ЦЕНТР ПО СЕРТИФИКАЦИИ, СТАНДАРТИЗАЦИИ И СИСТЕМАМ КАЧЕСТВА ЭЛЕКТРОМАШИНОСТРОИТЕЛЬНОЙ ПРОДУКЦИИ» (ООО «Элмаш»), основанным в 1986 г. в качестве государственного центра по испытаниям электрических машин в составе института «ВНИИСМИ». ООО «Элмаш» имеет международное признание в качестве испытательной лаборатории с 1995 г. и является одним из самых авторитетных центров России в области испытаний и сертификации электрооборудования.

Испытания, на основании которых был выдан сертификат, проведены международной компанией КЕМА (Нидерланды), занимающейся испытаниями и сертификацией электрооборудования с 1927 г. Всемирно известна также как обладатель самой крупной независимой высокомогущей лаборатории в мире (10 000 МВт). Одними из основных клиентов КЕМА в мировом масштабе являются Siemens и Philips.

## Описание продукта

Второе поколение модульных автоматических выключателей ВА-103 4,5 кА 1P+N производится с 2021 года.

Автоматические выключатели служат для защиты электрических цепей от перегрузок и токов короткого замыкания.

Перегрузка возникает при включении в цепь слишком большого количества электроприборов. Это может вызвать оплавление проводки и неисправность подключенных приборов.

Короткое замыкание (КЗ), как правило, происходит при повреждении изоляции и других неисправностях проводки.

Перегрузки и короткие замыкания — самые распространенные причины пожаров.

К автоматическим выключателям ВА-103 1P+N подходят аксессуары от серии ВА-101.

## Область применения

Автоматические выключатели с отключающей способностью ВА-103 4,5 кА модификации 1P+N применяются в распределительных, учётно-распределительных, телекоммуникационных щитах и др. в жилищном, гражданском строительстве, сельском хозяйстве, инфраструктуре объектов промышленности.

В серии представлены модификации аппаратов от 6 до 40 А с кривыми отключения С и D.

Аппараты имеют определенные кривые отключения. Они отражают порог срабатывания при защите от короткого замыкания.

**Кривая С** — ток в цепи в 5-10 раз больше номинального (т.е. автомат на 16 А отключит цепь при токе 80-160 А). Применяются для стандартной защиты цепей розеток и освещения.

**Кривая D** — ток в цепи в 10-14 раз больше номинального (т.е. автомат на 16 А отключит цепь при токе 160-224 А). Применяются для защиты цепей, в которые включены двигатели, трансформаторы и пр.

# Преимущества

## Монтаж

Выдерживают ток короткого замыкания до 4500 А.

Автоматические выключатели с отключающей способностью 4,5 кА применяются в распределительных, учётно-распределительных, телекоммуникационных щитах и др.



Четкая маркировка с крупными буквами

ускоряет монтаж и упрощает дальнейшее использование аппаратов.

Вы с легкостью найдете нужный автомат по основным характеристикам среди нескольких схожих.



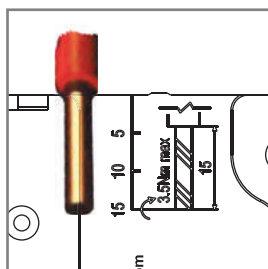
Простота монтажа и широкий выбор аксессуаров!

Для автоматического выключателя ВА-103 4,5 кА аксессуары подходят от ВА-101 4,5 кА.



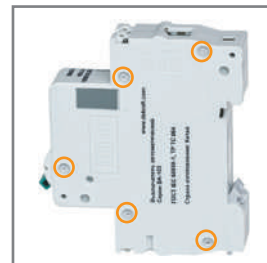
Качество монтажа

достигается при условии правильного снятия изоляции. На корпусе аппарата нанесена специальная маркировка, которая позволяет легко и правильно снять изоляцию. Необходимо только приложить провод к маркировке и снять изоляцию.



## Использование

5 сплошных монолитных заклепок повышают прочность конструкции и обладают повышенной крепостью по сравнению с полыми, а также исключают возможность раскрытия аппарата при повышении предельного усилия затяжки клеммных зажимов.



Монолитная лицевая

панель повышает безопасность использования при деформации аппарата и выходе раскаленных газов в случае слишком высоких токов КЗ не нанесет вред человеку, который может стоять перед аппаратом.

Окошко-индикатор состояния контактов всегда показывает, замкнуты контакты или разомкнуты вне зависимости от положения рукоятки управления.



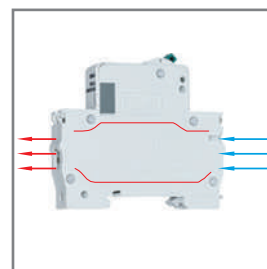
В новом поколении автоматических выключателей широкий ряд номинальных токов от 6 до 40 А, кривые отключения C, D.

Модель ВА-103 4,5 кА 1P+N экономит до 50% места в распределительном щите, **ширина модели всего 18 мм!!!**



Боковые каналы

охлаждения повышают технические характеристики и стабильность работы при высоких температурах окружающей среды.



## Комплектность поставки

Наименование	Количество
Выключатели дифференциального тока	1 шт.
Руководство по эксплуатации	1 экз.


Структура наименования

**ВА103-1N-025А-С**

## Технические характеристики

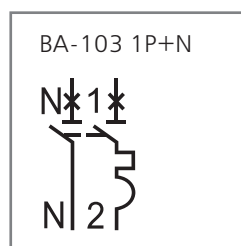
Параметр / Серия	ВА-103 4,5 кА 1P+N
Соответствие регламентам и стандартам	ТР ТС 004 / 2011, ТР ЕАЭС 037 / 2016 ГОСТ IEC 60898-1, ГОСТ IEC 60947-2
Количество полюсов, P	1+N
Номинальное напряжение изоляции $U_i$ , В	500
Номинальное рабочее напряжение $U_e$ , В	240
Номинальный ток $I_n$ , А	6, 10, 16, 20, 25, 32, 40
Номинальная частота сети переменного тока, Гц	50 / 60 Гц
Номинальная отключающая способность $I_{cp}$ , А	4 500
Рабочая отключающая способность $I_{cs}$ , А	4 500
Кривая отключения (диапазон токов мгновенного расцепления)	C, D
Механическая износостойкость, циклов В-О, не менее	10 000
Коммутационная износостойкость, циклов В-О, не менее	4 000
Номинальное выдерживаемое импульсное напряжение $U_{imp}$ , кВ	4
Устойчивость к механическим воздействиям	30 гр., 3 удара, длительность импульса 11 мс
Максимальное сечение подключаемого провода, мм <sup>2</sup>	16
Подключение нагрузки	Сверху или снизу
Диапазон рабочей температуры, °С	От -40 до +60
Степень защиты	IP20 открытый аппарат / IP40 аппарат в корпусе
Предельное усилие затяжки клеммных зажимов, Н·м	1.5
Ремонтопригодность	Неремонтопригодный

Полный ассортимент

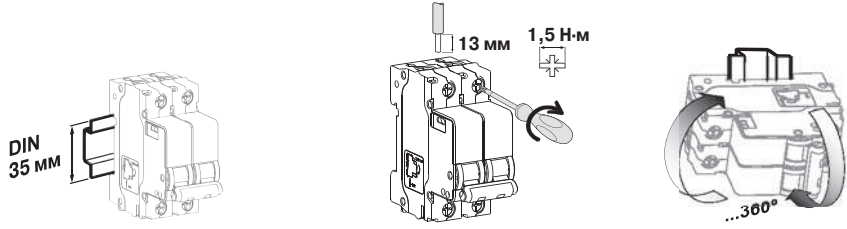
Внешний вид	Модель	Артикул	Модель	Артикул
	BA103-1N-006A-C	12400DEK	BA103-1N-006A-D	12407DEK
	BA103-1N-010A-C	12401DEK	BA103-1N-010A-D	12408DEK
	BA103-1N-016A-C	12402DEK	BA103-1N-016A-D	12409DEK
	BA103-1N-020A-C	12403DEK	BA103-1N-020A-D	12410DEK
	BA103-1N-025A-C	12404DEK	BA103-1N-025A-D	12411DEK
	BA103-1N-032A-C	12405DEK	BA103-1N-032A-D	12412DEK
	BA103-1N-040A-C	12406DEK	BA103-1N-040A-D	12413DEK

## Технический раздел

Электрическая  
схема



Установка



DIN 35 мм

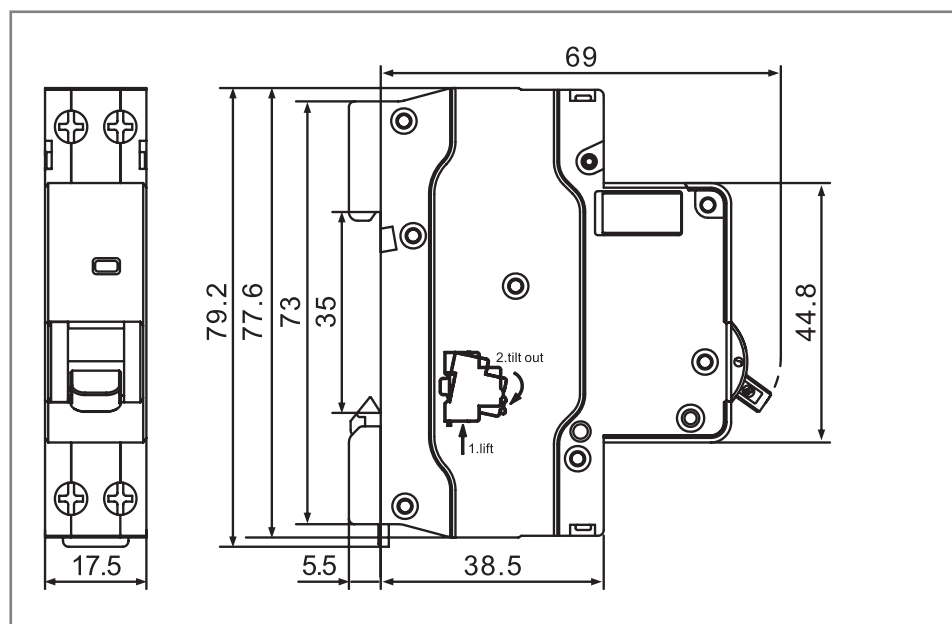
13 мм 1,5 Н·м

Крепление на DIN-рейку шириной 35 мм

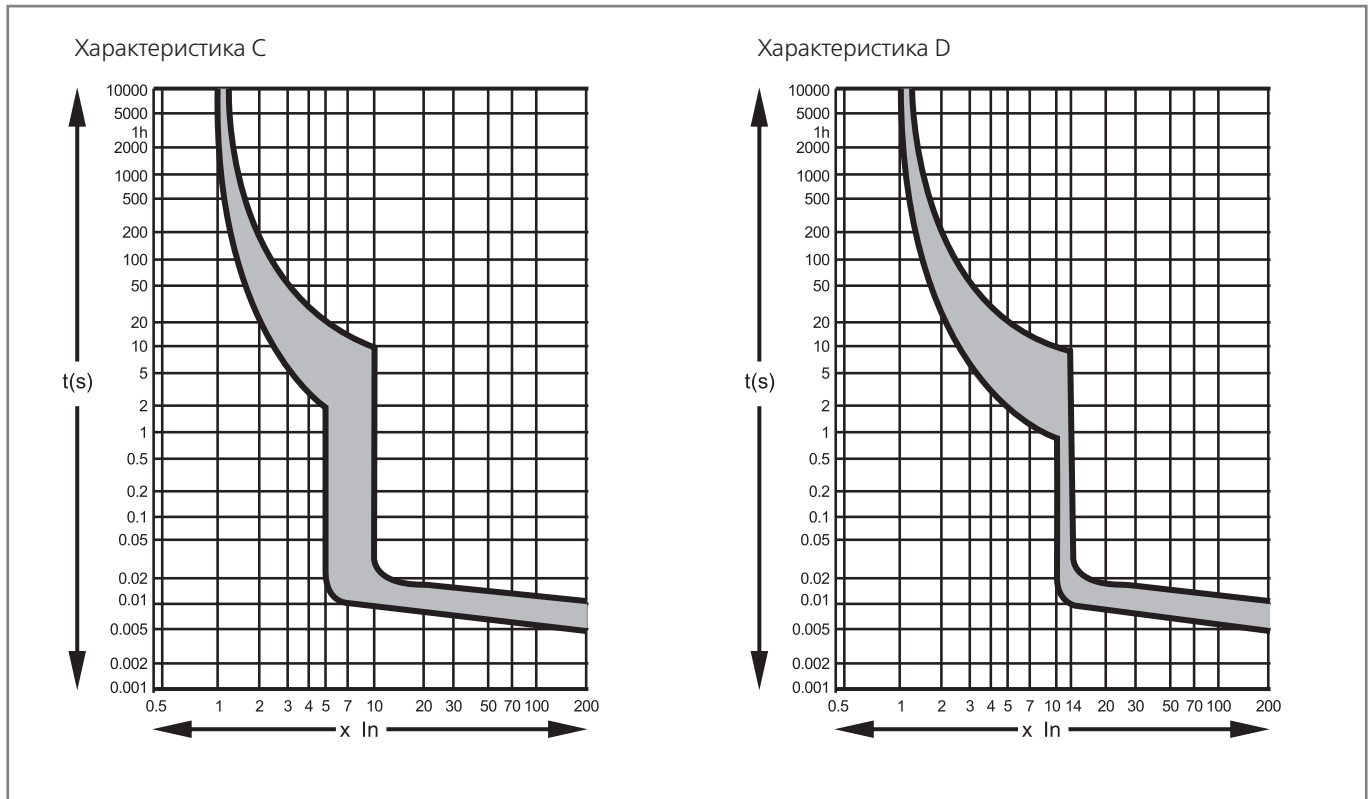
Подсоединение проводников

Любое установочное положение ...360°

Габаритные размеры (мм)



## Время-токовые характеристики



## Изменение номинального тока в зависимости от температуры окружающей среды

Номинальный ток, А	Температура окружающей среды, °С								
	-20	-10	0	10	20	30	40	50	60
6	7.35	7.10	6.84	6.57	6.29	6	5.69	5.37	5.02
10	13.09	12.54	11.95	11.34	10.69	10	9.26	8.45	7.56
16	19.77	19.07	18.35	17.60	16.82	16	15.13	14.22	13.23
20	24.49	23.66	22.80	21.91	20.98	20	18.97	17.89	16.73
25	30.72	29.67	28.57	27.43	26.24	25	23.69	22.30	20.82
32	39.19	37.86	36.49	35.05	33.56	32	30.36	28.62	26.77
40	49.24	47.54	45.77	43.93	42.01	40	37.88	35.64	33.24





## Выключатели автоматические серии ВА-103 6 кА

EAC

CE



RoHS

Сертификат соответствия требованиям технического регламента Таможенного Союза выдан ООО «ЦЕНТР ПО СЕРТИФИКАЦИИ, СТАНДАРТИЗАЦИИ И СИСТЕМАМ КАЧЕСТВА ЭЛЕКТРОМАШИНОСТРОИТЕЛЬНОЙ ПРОДУКЦИИ» (ООО «Элмаш»), основанным в 1986 г. в качестве государственного центра по испытаниям электрических машин в составе института «ВНИИСМИ».

ООО «Элмаш» имеет международное признание в качестве испытательной лаборатории с 1995 г. и является одним из самых авторитетных центров России в области испытаний и сертификации электрооборудования.

TÜV Rheinland Group – международный концерн, существующий с 1872 года. Штаб-квартира компании расположена в Кёльне. На сегодняшний день компания имеет около 500 представительств в 61 стране мира. TÜV Rheinland Group работает по 32 направлениям коммерческой деятельности в рамках пяти подразделений, проверяет оборудование, товары и услуги, осуществляет технический надзор за проектами.

### Описание продукта

Второе поколение модульных автоматических выключателей ВА-103 6 кА производится с 2021 года.

Автоматические выключатели служат для защиты электрических цепей от перегрузок и токов короткого замыкания.

Перегрузка возникает при включении в цепь слишком большого количества электроприборов. Это может вызвать оплавление проводки и неисправность подключенных приборов.

Короткое замыкание (КЗ), как правило, происходит при повреждении изоляции и других неисправностях проводки.

Перегрузки и короткие замыкания – самые распространенные причины пожаров.

### Область применения

Автоматические выключатели с отключающей способностью 6 кА применяются во вводно-распределительных устройствах (ВРУ), главных распределительных щитах (ГРЩ), осветительных и силовых установках в общественных, административных, производственных, промышленных и других подобных зданиях.

Согласно **ГОСТ Р 51778 п. 6.6.6** Отключающая способность защитных аппаратов, устанавливаемых на вводах щитков, должна быть не менее 6 кА на номинальные токи до 63 А.

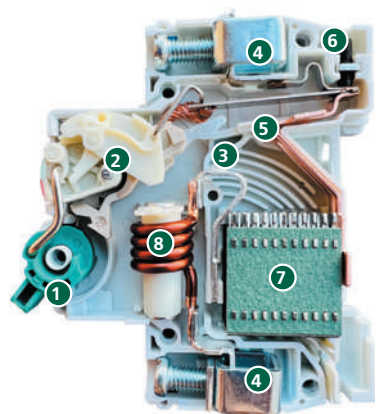
Аппараты имеют определенные кривые отключения. Они отражают порог срабатывания при защите от короткого замыкания.

**Кривая В** – ток в цепи в 3-5 раз больше номинального (т.е. автомат на 16 А отключит цепь при токе 48-80 А). Применяются для защиты цепей большой протяженности.

**Кривая С** – ток в цепи в 5-10 раз больше номинального (т.е. автомат на 16 А отключит цепь при токе 80-160 А). Применяются для стандартной защиты цепей розеток и освещения.

**Кривая D** – ток в цепи в 10-14 раз больше номинального (т.е. автомат на 16 А отключит цепь при токе 160-224 А). Применяются для защиты цепей, в которые включены двигатели, трансформаторы и прочее.

### Конструкция автоматического выключателя ВА-103



- 1 Рукоятка: включает или отключает аппарат.
- 2 Механизм: быстро разъединяет контакты при срабатывании устройства.
- 3 Контакты: один присоединен к соленоиду, а другой перемещается вместе с механизмом размыкания и замыкания цепи.
- 4 Клеммы: к ним подключаются проводники и через них течет ток.
- 5 Биметаллическая пластина: при перегрузке из-за повышения температуры пластина изгибается и запускает механизм размыкания контактов.
- 6 Калибровочный винт: позволяет регулировать ток отключения при перегрузке (настраивается на заводе).
- 7 Разделитель дуги: помогает отвести электрическую дугу от контактов и ускорить ее гашение при размыкании цепи.
- 8 Электромагнит: при быстро нарастающем токе (вызванным к. з.) вокруг соленоида формируется магнитное поле, заставляющее его втягивать переключающую планку внутри и запускать механизм для размыкания контактов.

# Преимущества

## Монтаж

Выдерживают ток короткого замыкания до 6000 А, и поэтому хорошо подходят в качестве вводных автоматических выключателей в распределительных, учетно-распределительных, этажных щитах.



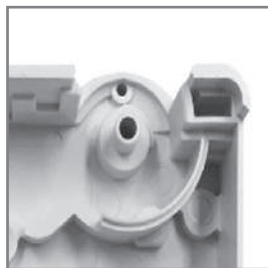
Окошко-индикатор состояния контактов

всегда показывает, замкнуты контакты или разомкнуты вне зависимости от положения рукоятки управления.



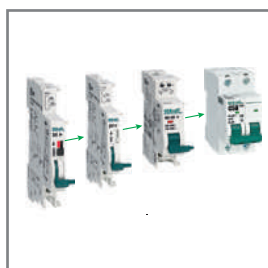
Защитная пластина

эффективно преграждает выход раскаленных газов при гашении дуги



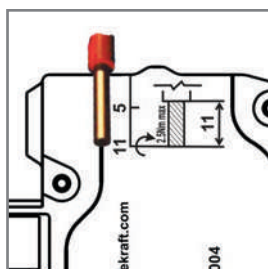
Простота монтажа

и широкий выбор аксессуаров к автоматическому выключателю.



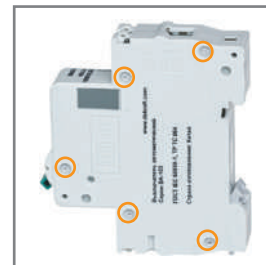
Качество монтажа

достигается при условии правильного снятия изоляции. На корпусе аппарата нанесена специальная маркировка, которая позволяет легко и правильно снять изоляцию. Необходимо только приложить провод к маркировке и снять изоляцию.



## Использование

5 сплошных монолитных заклепок повышают прочность конструкции и обладают повышенной крепостью по сравнению с полыми, а также исключают возможность раскрытия аппарата при повышении предельного усилия затяжки клеммных зажимов.



Монолитная лицевая панель

повышает безопасность использования при деформации аппарата и выходе раскаленных газов в случае слишком высоких токов КЗ не нанесет вред человеку, который может стоять перед аппаратом.

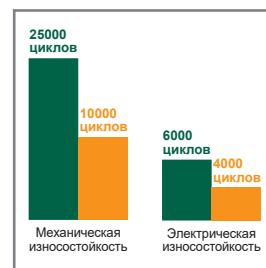


В новом поколении автоматических выключателей широкий ряд номинальных токов от 1 до 63 А, кривые отключения В, С, D.



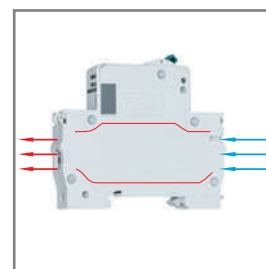
У 2 поколения ВА-103 более высокие показатели механической и электрической износостойкости

Это значительно снижает затраты на техническое обслуживание конечного заказчика!



Боковые каналы

охлаждения повышают технические характеристики и стабильность работы при высоких температурах окружающей среды.



## Комплектность поставки

Наименование	Количество
Автоматические выключатели	3 шт. / 4 шт. / 6 шт. / 12 шт.
Руководство по эксплуатации	1 экз.

## Структура наименования



**ВА103-3Р-063А-С**

серия	КОЛ-ВО ПОЛЮСОВ	НОМ. ТОК	кривая ОТКЛЮЧЕНИЯ
-------	----------------	----------	-------------------



## Технические характеристики

Параметр / Серия	ВА-103 6 кА
Соответствие регламентам и стандартам	ТР ТС 004 / 2011, ТР ЕАЭС 037 / 2016 ГОСТ IEC 60898-1, ГОСТ IEC 60947-2
Количество полюсов, P	1, 2, 3, 4
Номинальное напряжение изоляции $U_i$ , В	500
Номинальное рабочее напряжение $U_e$ , В	240 / 415
Номинальный ток $I_n$ , А	1, 2, 3, 4, 5, 6, 8, 10, 13, 16, 20, 25, 32, 40, 32, 40, 50, 63
Номинальная частота сети переменного тока, Гц	50 / 60
Номинальная отключающая способность $I_{cn}$ , А	6 000
Рабочая отключающая способность $I_{cs}$ , А	6 000
Кривая отключения (диапазон токов мгновенного расцепления)	B, C, D
Механическая износостойкость, циклов В-О, не менее	25 000
Коммутационная износостойкость, циклов В-О, не менее	6 000
Номинальное выдерживаемое импульсное напряжение $U_{imp}$ , кВ	4
Устойчивость к механическим воздействиям	30 гр., 3 удара, длительность импульса 11 мс
Максимальное сечение подключаемого провода, мм <sup>2</sup>	1-32 А: 25 40-63 А: 35
Подключение нагрузки	Сверху или снизу
Диапазон рабочей температуры, °С	От -40 до +60
Степень защиты	IP20 открытый аппарат / IP40 аппарат в корпусе
Предельное усилие затяжки клеммных зажимов, Н•м	2.5
Ремонтопригодность	Неремонтопригодный

## Полный ассортимент

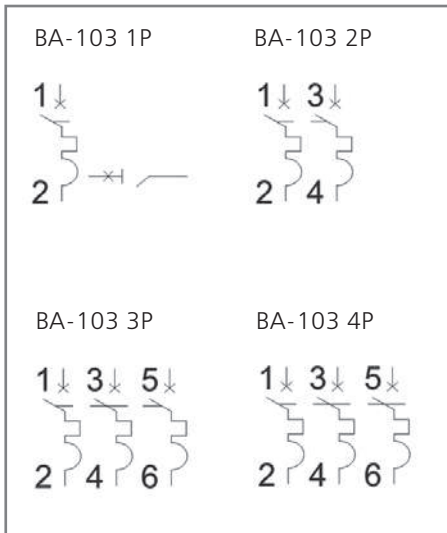
Внешний вид	Модель	Артикул	Модель	Артикул	Модель	Артикул
	BA103-1P-001A-B	12200DEK	BA103-1P-001A-C	12264DEK	BA103-1P-001A-D	12328DEK
	BA103-1P-002A-B	12201DEK	BA103-1P-002A-C	12265DEK	BA103-1P-002A-D	12329DEK
	BA103-1P-003A-B	12202DEK	BA103-1P-003A-C	12266DEK	BA103-1P-003A-D	12330DEK
	BA103-1P-004A-B	12203DEK	BA103-1P-004A-C	12267DEK	BA103-1P-004A-D	12331DEK
	BA103-1P-005A-B	12204DEK	BA103-1P-005A-C	12268DEK	BA103-1P-005A-D	12332DEK
	BA103-1P-006A-B	12205DEK	BA103-1P-006A-C	12269DEK	BA103-1P-006A-D	12333DEK
	BA103-1P-008A-B	12206DEK	BA103-1P-008A-C	12270DEK	BA103-1P-008A-D	12334DEK
	BA103-1P-010A-B	12207DEK	BA103-1P-010A-C	12271DEK	BA103-1P-010A-D	12335DEK
	BA103-1P-013A-B	12208DEK	BA103-1P-013A-C	12272DEK	BA103-1P-013A-D	12336DEK
	BA103-1P-016A-B	12209DEK	BA103-1P-016A-C	12273DEK	BA103-1P-016A-D	12337DEK
	BA103-1P-020A-B	12210DEK	BA103-1P-020A-C	12274DEK	BA103-1P-020A-D	12338DEK
	BA103-1P-025A-B	12211DEK	BA103-1P-025A-C	12275DEK	BA103-1P-025A-D	12339DEK
	BA103-1P-032A-B	12212DEK	BA103-1P-032A-C	12276DEK	BA103-1P-032A-D	12340DEK
	BA103-1P-040A-B	12213DEK	BA103-1P-040A-C	12277DEK	BA103-1P-040A-D	12341DEK
	BA103-1P-050A-B	12214DEK	BA103-1P-050A-C	12278DEK	BA103-1P-050A-D	12342DEK
BA103-1P-063A-B	12215DEK	BA103-1P-063A-C	12279DEK	BA103-1P-063A-D	12343DEK	
	BA103-2P-001A-B	12216DEK	BA103-2P-001A-C	12280DEK	BA103-2P-001A-D	12344DEK
	BA103-2P-002A-B	12217DEK	BA103-2P-002A-C	12281DEK	BA103-2P-002A-D	12345DEK
	BA103-2P-003A-B	12218DEK	BA103-2P-003A-C	12282DEK	BA103-2P-003A-D	12346DEK
	BA103-2P-004A-B	12219DEK	BA103-2P-004A-C	12283DEK	BA103-2P-004A-D	12347DEK
	BA103-2P-005A-B	12220DEK	BA103-2P-005A-C	12284DEK	BA103-2P-005A-D	12348DEK
	BA103-2P-006A-B	12221DEK	BA103-2P-006A-C	12285DEK	BA103-2P-006A-D	12349DEK
	BA103-2P-008A-B	12222DEK	BA103-2P-008A-C	12286DEK	BA103-2P-008A-D	12350DEK
	BA103-2P-010A-B	12223DEK	BA103-2P-010A-C	12287DEK	BA103-2P-010A-D	12351DEK
	BA103-2P-013A-B	12224DEK	BA103-2P-013A-C	12288DEK	BA103-2P-013A-D	12352DEK
	BA103-2P-016A-B	12225DEK	BA103-2P-016A-C	12289DEK	BA103-2P-016A-D	12353DEK
	BA103-2P-020A-B	12226DEK	BA103-2P-020A-C	12290DEK	BA103-2P-020A-D	12354DEK
	BA103-2P-025A-B	12227DEK	BA103-2P-025A-C	12291DEK	BA103-2P-025A-D	12355DEK
	BA103-2P-032A-B	12228DEK	BA103-2P-032A-C	12292DEK	BA103-2P-032A-D	12356DEK
	BA103-2P-040A-B	12229DEK	BA103-2P-040A-C	12293DEK	BA103-2P-040A-D	12357DEK
	BA103-2P-050A-B	12230DEK	BA103-2P-050A-C	12294DEK	BA103-2P-050A-D	12358DEK
BA103-2P-063A-B	12231DEK	BA103-2P-063A-C	12295DEK	BA103-2P-063A-D	12359DEK	

## Полный ассортимент

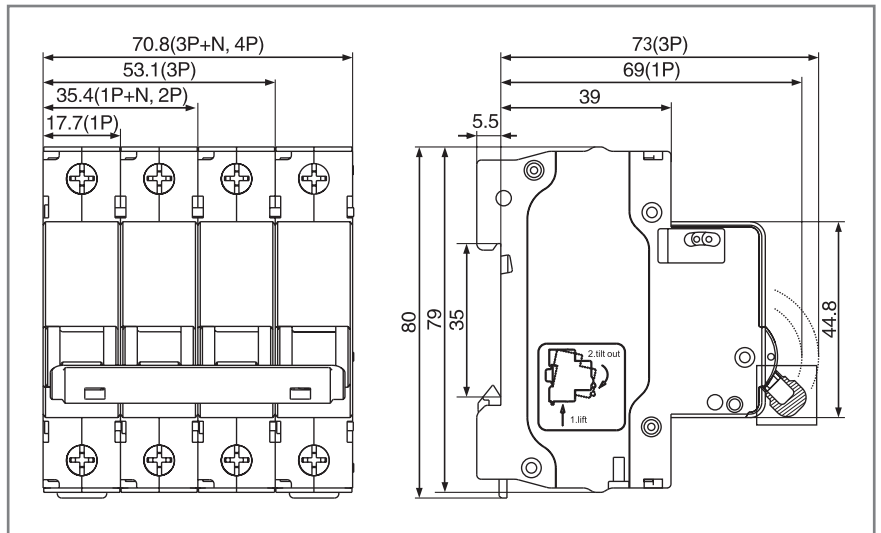
Внешний вид	Модель	Артикул	Модель	Артикул	Модель	Артикул
	BA103-3P-001A-B	12232DEK	BA103-3P-001A-C	12296DEK	BA103-3P-001A-D	12360DEK
	BA103-3P-002A-B	12233DEK	BA103-3P-002A-C	12297DEK	BA103-3P-002A-D	12361DEK
	BA103-3P-003A-B	12234DEK	BA103-3P-003A-C	12298DEK	BA103-3P-003A-D	12362DEK
	BA103-3P-004A-B	12235DEK	BA103-3P-004A-C	12299DEK	BA103-3P-004A-D	12363DEK
	BA103-3P-005A-B	12236DEK	BA103-3P-005A-C	12300DEK	BA103-3P-005A-D	12364DEK
	BA103-3P-006A-B	12237DEK	BA103-3P-006A-C	12301DEK	BA103-3P-006A-D	12365DEK
	BA103-3P-008A-B	12238DEK	BA103-3P-008A-C	12302DEK	BA103-3P-008A-D	12366DEK
	BA103-3P-010A-B	12239DEK	BA103-3P-010A-C	12303DEK	BA103-3P-010A-D	12367DEK
	BA103-3P-013A-B	12240DEK	BA103-3P-013A-C	12304DEK	BA103-3P-013A-D	12368DEK
	BA103-3P-016A-B	12241DEK	BA103-3P-016A-C	12305DEK	BA103-3P-016A-D	12369DEK
	BA103-3P-020A-B	12242DEK	BA103-3P-020A-C	12306DEK	BA103-3P-020A-D	12370DEK
	BA103-3P-025A-B	12243DEK	BA103-3P-025A-C	12307DEK	BA103-3P-025A-D	12371DEK
	BA103-3P-032A-B	12244DEK	BA103-3P-032A-C	12308DEK	BA103-3P-032A-D	12372DEK
	BA103-3P-040A-B	12245DEK	BA103-3P-040A-C	12309DEK	BA103-3P-040A-D	12373DEK
	BA103-3P-050A-B	12246DEK	BA103-3P-050A-C	12310DEK	BA103-3P-050A-D	12374DEK
	BA103-3P-063A-B	12247DEK	BA103-3P-063A-C	12311DEK	BA103-3P-063A-D	12375DEK
	BA103-4P-001A-B	12248DEK	BA103-4P-001A-C	12312DEK	BA103-4P-001A-D	12376DEK
	BA103-4P-002A-B	12249DEK	BA103-4P-002A-C	12313DEK	BA103-4P-002A-D	12377DEK
	BA103-4P-003A-B	12250DEK	BA103-4P-003A-C	12314DEK	BA103-4P-003A-D	12378DEK
	BA103-4P-004A-B	12251DEK	BA103-4P-004A-C	12315DEK	BA103-4P-004A-D	12379DEK
	BA103-4P-005A-B	12252DEK	BA103-4P-005A-C	12316DEK	BA103-4P-005A-D	12380DEK
	BA103-4P-006A-B	12253DEK	BA103-4P-006A-C	12317DEK	BA103-4P-006A-D	12381DEK
	BA103-4P-008A-B	12254DEK	BA103-4P-008A-C	12318DEK	BA103-4P-008A-D	12382DEK
	BA103-4P-010A-B	12255DEK	BA103-4P-010A-C	12319DEK	BA103-4P-010A-D	12383DEK
	BA103-4P-013A-B	12256DEK	BA103-4P-013A-C	12320DEK	BA103-4P-013A-D	12384DEK
	BA103-4P-016A-B	12257DEK	BA103-4P-016A-C	12321DEK	BA103-4P-016A-D	12385DEK
	BA103-4P-020A-B	12258DEK	BA103-4P-020A-C	12322DEK	BA103-4P-020A-D	12386DEK
	BA103-4P-025A-B	12259DEK	BA103-4P-025A-C	12323DEK	BA103-4P-025A-D	12387DEK
	BA103-4P-032A-B	12260DEK	BA103-4P-032A-C	12324DEK	BA103-4P-032A-D	12388DEK
	BA103-4P-040A-B	12261DEK	BA103-4P-040A-C	12325DEK	BA103-4P-040A-D	12389DEK
	BA103-4P-050A-B	12262DEK	BA103-4P-050A-C	12326DEK	BA103-4P-050A-D	12390DEK
	BA103-4P-063A-B	12263DEK	BA103-4P-063A-C	12327DEK	BA103-4P-063A-D	12391DEK

# Технический раздел

## Электрические схемы



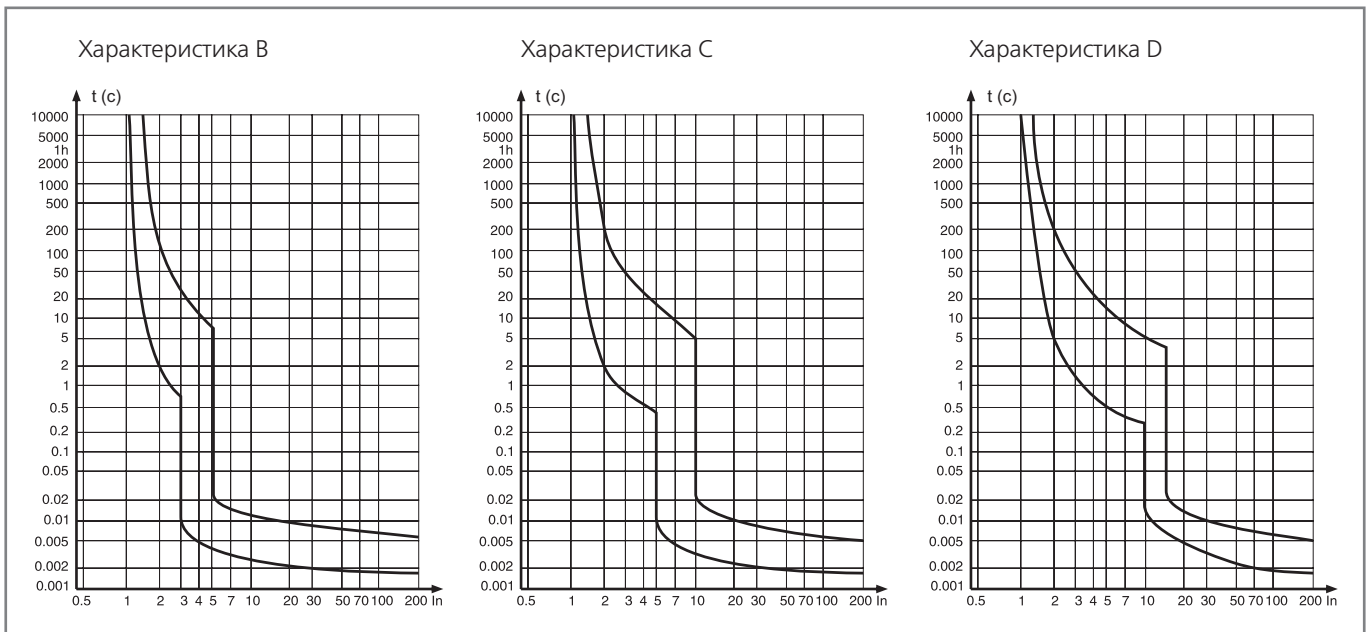
## Габаритные размеры (мм)




## Установка



## Время-токовые характеристики



## Аксессуар для автоматических выключателей серии ВА-103 6 кА (неунифицированный)

Внешний вид	Модель	Артикул
	Заглушка клеммная (пломбировка) КЗ-103	18115DEK

## Изменение номинального тока в зависимости от температуры окружающей среды

Номинальный ток $I_n$ , А	Температура окружающей среды, °C									
	-20	-10	0	10	20	30	40	50	60	50
1	1.22	1.18	1.15	1.10	1.05	1	0.94	0.90	0.84	0,88
2	2.43	2.31	2.25	2.17	2.06	2	1.93	1.85	1.63	1,80
3	3.68	3.57	3.43	3.29	3.18	3	2.82	2.63	2.57	2,60
4	4.89	4.75	4.67	4.48	4.24	4	3.98	3.52	3.25	3,50
5	6.21	5.98	5.83	5.77	5.42	5	4.85	4.57	4.19	4,50
6	7.35	7.10	6.84	6.57	6.29	6	5.69	5.37	5.02	5,30
8	9.78	9.44	9.15	8.51	7.98	8	7.1	6.92	6.75	7,00
10	13.09	12.54	11.95	11.34	10.69	10	9.26	8.45	7.56	8,80
13	15.78	15.34	14.83	14.22	13.75	13	12.10	11.75	10.93	11,40
16	19.77	19.07	18.35	17.60	16.82	16	15.13	14.22	13.23	14,00
20	24.49	23.66	22.80	21.91	20.98	20	18.97	17.89	16.73	17,60
25	30.72	29.67	28.57	27.43	26.24	25	23.69	22.30	20.82	22,00
32	39.19	37.86	36.49	35.05	33.56	32	30.36	28.62	26.77	28,20
40	49.24	47.54	45.77	43.93	42.01	40	37.88	35.64	33.24	35,20
50	61.58	59.52	57.35	55.04	52.59	50	46	44.25	42.36	44,00
63	76.86	74.25	71.18	69.13	67.41	63	58.59	56.83	52.93	55,40



## Выключатели автоматические без теплозащиты серии ВА-103М 6 кА

Сертификат соответствия требованиям технического регламента Таможенного Союза ТР ТС 004 выдан ООО «ЦЕНТР ПО СЕРТИФИКАЦИИ, СТАНДАРТИЗАЦИИ И СИСТЕМАМ КАЧЕСТВА ЭЛЕКТРО-МАШИНОСТРОИТЕЛЬНОЙ ПРОДУКЦИИ» (ООО «Элмаш»), основанным в 1986 г. в качестве государственного центра по испытаниям электрических машин в составе института «ВНИИСМИ».

ООО «Элмаш» имеет международное признание в качестве испытательной лаборатории с 1995 года и является одним из самых авторитетных центров России в области испытаний и сертификации электрооборудования.

Автоматические выключатели без теплозащиты серии ВА-103М успешно прошли испытания в рамках сертификации, что подтверждает их соответствие стандарту ГОСТ IEC 60947-2.

## Описание продукта

Автоматические выключатели серии ВА-103М предназначены для применения в сетях переменного тока с частотой 50/60 Гц, номинальным рабочим напряжением 230 В (1P) или 400 В (2P, 3P, 4P), номинальным рабочим током 6-63 А.

Выключатели данной серии оснащены электромагнитным расцепителем защиты от короткого замыкания. Тепловой расцепитель защиты от перегрузки отсутствует. Также они могут использоваться для нечастых оперативных включений и отключений указанных цепей.

К автоматическим выключателям ВА-103М подходят аксессуары от серии ВА-101.

## Область применения

Автоматические выключатели серии ВА-103М предназначены для защиты цепей вентиляции, дымоудаления и других систем, где не требуется теплозащита.

Устанавливаются в щитах противопожарной защиты, системах дымоудаления жилых, общественных зданий, производственных помещений. А также применяются в решениях для управления двигателями.



# Преимущества

## Конструкция и монтаж

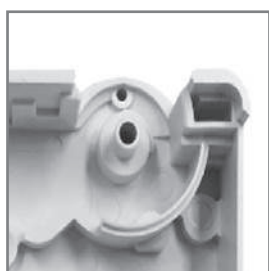
### Окошко индикации

всегда показывает, замкнуты контакты или разомкнуты, вне зависимости от положения рукоятки управления.  
Красный – замкнуто  
Зеленый – разомкнуто



### Защитная пластина

эффективно преграждает выход раскаленных газов при гашении дуги



### Канал вентиляции

снижает температуру между автоматическими выключателями, установленными в электрическом щитке



### Монолитная лицевая панель

создана таким образом, чтобы при деформации аппарата и выходе раскаленных газов в случае слишком высоких токов КЗ не нанести вред человеку, который может стоять перед аппаратом



## Использование

### Защита СПЗ

Автоматические выключатели имеют специальное назначение для систем противопожарной защиты



### Соответствие RoHS

Автоматические выключатели соответствуют директиве RoHS, ограничивающей содержание вредных веществ



### Климатическое исполнение

Автоматические выключатели работают при температуре от -25 до +60 °C, что существенно расширяет условия их применения



### Выдерживают ток короткого замыкания до 6000 А

Автоматические выключатели имеют стойкость к токам короткого замыкания, необходимую для электрощитов вторичного распределения



## Комплектность поставки

Наименование	Количество
Автоматический выключатель	1 шт.
Руководство по эксплуатации	1 экз.

Структура наименования

**ВА-103М-1Р-63А-С**

## Технические характеристики

Параметр / Серия	ВА-103М 6 кА
Соответствие регламентам и стандартам	ТР ТС 004 / 2011, ТР ЕАЭС 037 / 2016, ГОСТ ИЕС 60947-2
Номинальный ток $I_n$ , А	6, 10, 16, 20, 25, 32, 40, 50, 63
Кол-во полюсов	1Р, 2Р, 3Р, 4Р
Номинальное напряжение изоляции $U_i$ , В	2 000
Номинальное импульсное выдерживаемое напряжение $U_{imp}$ , В	4 000
Номинальное рабочее напряжение $U_e$ , В	230 (1Р), 400 (2Р, 3Р, 4Р)
Номинальная частота сети переменного тока, Гц	50/60
Рабочая отключающая способность $I_{cs}$ , А	6 000
Предельная отключающая способность $I_{cs}$ , А	6 000
Кривая отключения (диапазон токов мгновенного расцепления)	C $I_i=8I_n$ D $I_i=12I_n$
Механическая износостойкость, циклов В-О, не менее	20 000
Коммутационная износостойкость, циклов В-О, не менее	10 000
Максимальное сечение подключаемого провода, мм <sup>2</sup>	25
Предельное усилие затяжки клеммных зажимов, Н·м	2,5
Степень защиты	IP20 открытый аппарат / IP40 аппарат в корпусе
Диапазон рабочей температуры, °С	От -20 до +60
Ремонтопригодность	Неремонтопригодный

## Характеристики защиты от сверхтоков

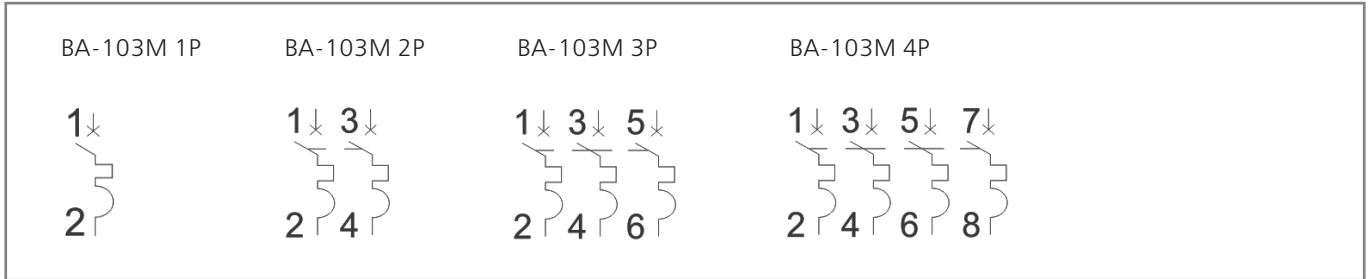
Характеристика	Испытательный ток, А	Начальное состояние	Длительность эксперимента	Ожидаемый результат	Примечание
C	8In x 80 %	Холодное	t ≤ 0,2 с	Без расцепления	Подача питания замыканием вспомогательного выключателя
D	12In x 80 %				
C	8In x 120 %	Холодное	t < 0,2 с	Расцепление	Подача питания замыканием вспомогательного выключателя
D	12In x 120 %				

## Полный ассортимент

Ном. ток, А	Количество полюсов	Характеристика С		Характеристика D	
		Модель	Артикул	Модель	Артикул
6	1P	BA-103M-1P-06A-C	12500DEK	BA-103M-1P-06A-D	12536DEK
10	1P	BA-103M-1P-10A-C	12501DEK	BA-103M-1P-10A-D	12537DEK
16	1P	BA-103M-1P-16A-C	12502DEK	BA-103M-1P-16A-D	12538DEK
20	1P	BA-103M-1P-20A-C	12503DEK	BA-103M-1P-20A-D	12539DEK
25	1P	BA-103M-1P-25A-C	12504DEK	BA-103M-1P-25A-D	12540DEK
32	1P	BA-103M-1P-32A-C	12505DEK	BA-103M-1P-32A-D	12541DEK
40	1P	BA-103M-1P-40A-C	12506DEK	BA-103M-1P-40A-D	12542DEK
50	1P	BA-103M-1P-50A-C	12507DEK	BA-103M-1P-50A-D	12543DEK
63	1P	BA-103M-1P-63A-C	12508DEK	BA-103M-1P-63A-D	12544DEK
6	2P	BA-103M-2P-06A-C	12509DEK	BA-103M-2P-06A-D	12545DEK
10	2P	BA-103M-2P-10A-C	12510DEK	BA-103M-2P-10A-D	12546DEK
16	2P	BA-103M-2P-16A-C	12511DEK	BA-103M-2P-16A-D	12547DEK
20	2P	BA-103M-2P-20A-C	12512DEK	BA-103M-2P-20A-D	12548DEK
25	2P	BA-103M-2P-25A-C	12513DEK	BA-103M-2P-25A-D	12549DEK
32	2P	BA-103M-2P-32A-C	12514DEK	BA-103M-2P-32A-D	12550DEK
40	2P	BA-103M-2P-40A-C	12515DEK	BA-103M-2P-40A-D	12551DEK
50	2P	BA-103M-2P-50A-C	12516DEK	BA-103M-2P-50A-D	12552DEK
63	2P	BA-103M-2P-63A-C	12517DEK	BA-103M-2P-63A-D	12553DEK
6	3P	BA-103M-3P-06A-C	12518DEK	BA-103M-3P-06A-D	12554DEK
10	3P	BA-103M-3P-10A-C	12519DEK	BA-103M-3P-10A-D	12555DEK
16	3P	BA-103M-3P-16A-C	12520DEK	BA-103M-3P-16A-D	12556DEK
20	3P	BA-103M-3P-20A-C	12521DEK	BA-103M-3P-20A-D	12557DEK
25	3P	BA-103M-3P-25A-C	12522DEK	BA-103M-3P-25A-D	12558DEK
32	3P	BA-103M-3P-32A-C	12523DEK	BA-103M-3P-32A-D	12559DEK
40	3P	BA-103M-3P-40A-C	12524DEK	BA-103M-3P-40A-D	12560DEK
50	3P	BA-103M-3P-50A-C	12525DEK	BA-103M-3P-50A-D	12561DEK
63	3P	BA-103M-3P-63A-C	12526DEK	BA-103M-3P-63A-D	12562DEK
6	4P	BA-103M-4P-06A-C	12527DEK	BA-103M-4P-06A-D	12563DEK
10	4P	BA-103M-4P-10A-C	12528DEK	BA-103M-4P-10A-D	12564DEK
16	4P	BA-103M-4P-16A-C	12529DEK	BA-103M-4P-16A-D	12565DEK
20	4P	BA-103M-4P-20A-C	12530DEK	BA-103M-4P-20A-D	12566DEK
25	4P	BA-103M-4P-25A-C	12531DEK	BA-103M-4P-25A-D	12567DEK
32	4P	BA-103M-4P-32A-C	12532DEK	BA-103M-4P-32A-D	12568DEK
40	4P	BA-103M-4P-40A-C	12533DEK	BA-103M-4P-40A-D	12569DEK
50	4P	BA-103M-4P-50A-C	12534DEK	BA-103M-4P-50A-D	12570DEK
63	4P	BA-103M-4P-63A-C	12535DEK	BA-103M-4P-63A-D	12571DEK

# Технический раздел

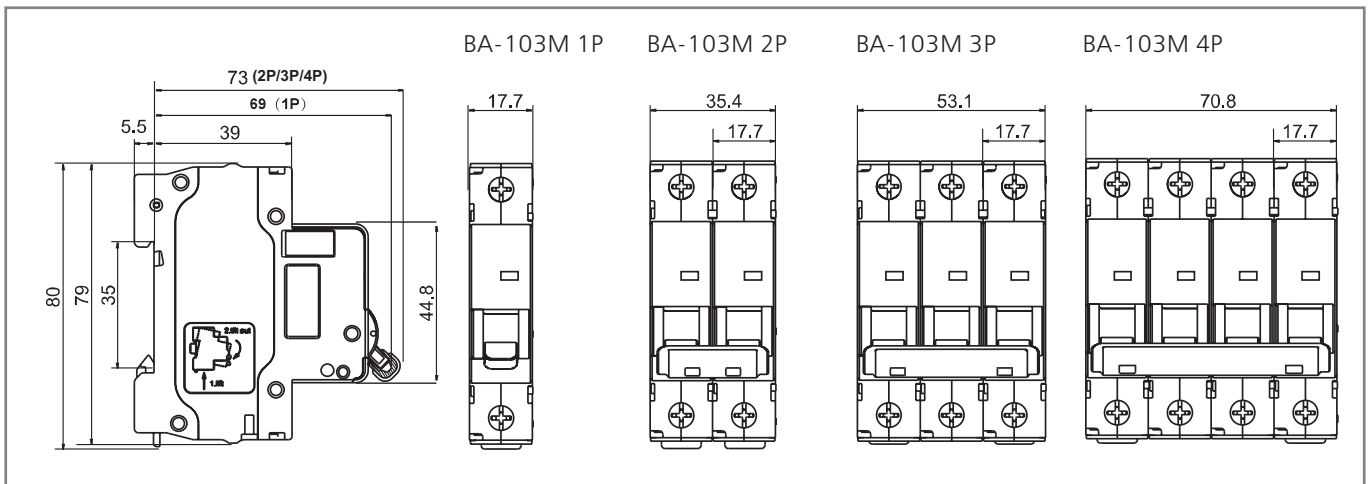
## Электрические схемы



## Установка



## Габаритные размеры, мм





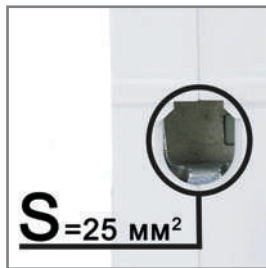
# Преимущества

## Монтаж

Двухпозиционные защелки помогают монтировать / демонтировать автомат просто и быстро, даже если он установлен между двумя соседними устройствами и подключен к соединительной шине.



Клеммы, рассчитанные на сечение провода до 25 мм<sup>2</sup>, позволяют защищать цепи с токами нагрузки до 63 А.



Четкая маркировка с крупными буквами

ускоряет монтаж и упрощает дальнейшее использование аппаратов. Вы с легкостью найдете нужный автомат по основным характеристикам среди нескольких схожих.



Простота монтажа

аксессуаров на автоматический выключатель, а также простота тестирования и подключения проводов.



Окошко-индикатор состояния контактов

всегда показывает, замкнуты контакты или разомкнуты вне зависимости от положения рукоятки управления.



## Использование

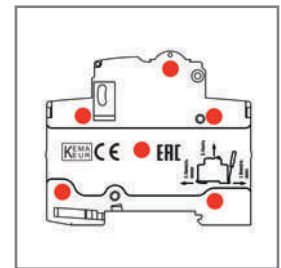
Выдерживают ток короткого замыкания до 10 000 А

и именно поэтому хорошо подходят в качестве вводных автоматических выключателей в распределительных щитах.



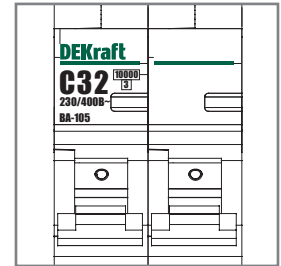
6 сплошных монолитных заклепок

повышают прочность конструкции и обладают повышенной крепостью по сравнению с полими.



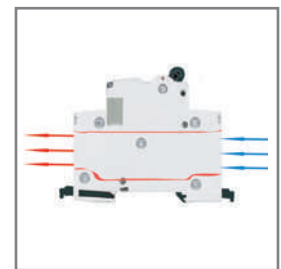
Механизм мгновенной коммутации

При срабатывании рычаг автомата сначала сжимает пружину механизма, а далее пружина приводит в действие контакты, замыкающиеся достаточно быстро, чтобы избежать пробоя искрового промежутка. Так достигается более длительный срок службы контактов.



Боковые каналы охлаждения

повышают технические характеристики и стабильность работы при высоких температурах окружающей среды.



Монолитная лицевая панель

создана таким образом, чтобы при деформации аппарата и выходе раскаленных газов в случае слишком высоких токов КЗ (превышающих 10 кА) не нанести вред человеку, который может стоять перед аппаратом.



## Комплектность поставки

Наименование	Количество
Автоматические выключатели	3 шт. / 4 шт. / 6 шт. / 12 шт.
Руководство по эксплуатации	1 экз.

## Структура наименования





**ВА105-3Р-63А-С**

серия	кол-во полюсов	ном. ток	кривая отключения
-------	----------------	----------	-------------------

## Технические характеристики

Параметр / Серия	ВА-105 10 кА
Соответствие регламентам и стандартам	ТР ТС 004 / 2011, ТР ЕАЭС 037 / 2016 ГОСТ IEC 60898-1, ГОСТ IEC 60947-2
Количество полюсов, P	1, 2, 3, 4
Номинальное напряжение по изоляции $U_i$ , В	500
Номинальное рабочее напряжение $U_e$ , В	230 / 400
Номинальный ток $I_n$ , А	1, 2, 4, 6, 10, 16, 20, 25, 32, 40, 32, 40, 50, 63А
Номинальная частота сети переменного тока	50 / 60 Гц
Номинальная отключающая способность $I_{cs}$ , А	10 000
Рабочая отключающая способность $I_{cs}$ , А	10 000
Кривая отключения (диапазон токов мгновенного расцепления)	B, C, D
Механическая износостойкость, циклов В-О, не менее	20 000
Коммутационная износостойкость, циклов В-О, не менее	10 000
Номинальное импульсное перенапряжение $U_{imp}$ , кВ	4
Устойчивость к механическим воздействиям	30 гр., 3 удара, длительность импульса 11 мс
Подключение нагрузки	Сверху или снизу
Класс токоограничения	3
Максимальное сечение подключаемого провода, мм <sup>2</sup>	25
Диапазон рабочей температуры, °С	От -40 до +70
Степень защиты	IP20 открытый аппарат / IP40 аппарат в корпусе
Предельное усилие затяжки клеммных зажимов, Н·м	2,5
Ремонтопригодность	Неремонтопригодный

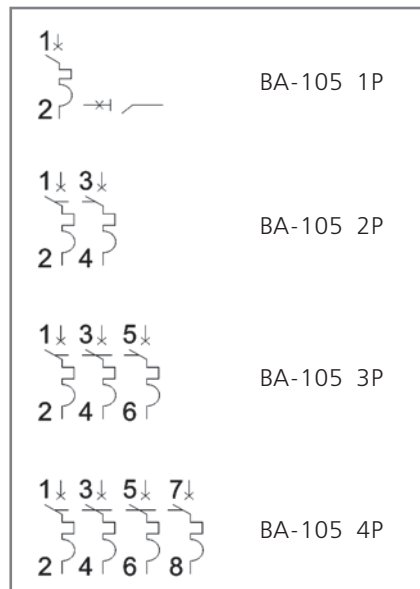
## Полный ассортимент

Внешний вид	Модель	Артикул	Модель	Артикул	Модель	Артикул
<b>BA-105 1P</b> 	BA105-1P-001A-B	13100DEK	BA105-1P-001A-C	13148DEK	BA105-1P-001A-D	13196DEK
	BA105-1P-002A-B	13101DEK	BA105-1P-002A-C	13149DEK	BA105-1P-002A-D	13197DEK
	BA105-1P-004A-B	13102DEK	BA105-1P-004A-C	13150DEK	BA105-1P-004A-D	13198DEK
	BA105-1P-006A-B	13103DEK	BA105-1P-006A-C	13151DEK	BA105-1P-006A-D	13199DEK
	BA105-1P-010A-B	13104DEK	BA105-1P-010A-C	13152DEK	BA105-1P-010A-D	13200DEK
	BA105-1P-016A-B	13105DEK	BA105-1P-016A-C	13153DEK	BA105-1P-016A-D	13201DEK
	BA105-1P-020A-B	13106DEK	BA105-1P-020A-C	13154DEK	BA105-1P-020A-D	13202DEK
	BA105-1P-025A-B	13107DEK	BA105-1P-025A-C	13155DEK	BA105-1P-025A-D	13203DEK
	BA105-1P-032A-B	13108DEK	BA105-1P-032A-C	13156DEK	BA105-1P-032A-D	13204DEK
	BA105-1P-040A-B	13109DEK	BA105-1P-040A-C	13157DEK	BA105-1P-040A-D	13205DEK
	BA105-1P-050A-B	13110DEK	BA105-1P-050A-C	13158DEK	BA105-1P-050A-D	13206DEK
	BA105-1P-063A-B	13111DEK	BA105-1P-063A-C	13159DEK	BA105-1P-063A-D	13207DEK
	<b>BA-105 2P</b> 	BA105-2P-001A-B	13112DEK	BA105-2P-001A-C	13160DEK	BA105-2P-001A-D
BA105-2P-002A-B		13113DEK	BA105-2P-002A-C	13161DEK	BA105-2P-002A-D	13209DEK
BA105-2P-004A-B		13114DEK	BA105-2P-004A-C	13162DEK	BA105-2P-004A-D	13210DEK
BA105-2P-006A-B		13115DEK	BA105-2P-006A-C	13163DEK	BA105-2P-006A-D	13211DEK
BA105-2P-010A-B		13116DEK	BA105-2P-010A-C	13164DEK	BA105-2P-010A-D	13212DEK
BA105-2P-016A-B		13117DEK	BA105-2P-016A-C	13165DEK	BA105-2P-016A-D	13213DEK
BA105-2P-020A-B		13118DEK	BA105-2P-020A-C	13166DEK	BA105-2P-020A-D	13214DEK
BA105-2P-025A-B		13119DEK	BA105-2P-025A-C	13167DEK	BA105-2P-025A-D	13215DEK
BA105-2P-032A-B		13120DEK	BA105-2P-032A-C	13168DEK	BA105-2P-032A-D	13216DEK
BA105-2P-040A-B		13121DEK	BA105-2P-040A-C	13169DEK	BA105-2P-040A-D	13217DEK
BA105-2P-050A-B		13122DEK	BA105-2P-050A-C	13170DEK	BA105-2P-050A-D	13218DEK
BA105-2P-063A-B		13123DEK	BA105-2P-063A-C	13171DEK	BA105-2P-063A-D	13219DEK
<b>BA-105 3P</b> 		BA105-3P-001A-B	13124DEK	BA105-3P-001A-C	13172DEK	BA105-3P-001A-D
	BA105-3P-002A-B	13125DEK	BA105-3P-002A-C	13173DEK	BA105-3P-002A-D	13221DEK
	BA105-3P-004A-B	13126DEK	BA105-3P-004A-C	13174DEK	BA105-3P-004A-D	13222DEK
	BA105-3P-006A-B	13127DEK	BA105-3P-006A-C	13175DEK	BA105-3P-006A-D	13223DEK
	BA105-3P-010A-B	13128DEK	BA105-3P-010A-C	13176DEK	BA105-3P-010A-D	13224DEK
	BA105-3P-016A-B	13129DEK	BA105-3P-016A-C	13177DEK	BA105-3P-016A-D	13225DEK
	BA105-3P-020A-B	13130DEK	BA105-3P-020A-C	13178DEK	BA105-3P-020A-D	13226DEK
	BA105-3P-025A-B	13131DEK	BA105-3P-025A-C	13179DEK	BA105-3P-025A-D	13227DEK
	BA105-3P-032A-B	13132DEK	BA105-3P-032A-C	13180DEK	BA105-3P-032A-D	13228DEK
	BA105-3P-040A-B	13133DEK	BA105-3P-040A-C	13181DEK	BA105-3P-040A-D	13229DEK
	BA105-3P-050A-B	13134DEK	BA105-3P-050A-C	13182DEK	BA105-3P-050A-D	13230DEK
	BA105-3P-063A-B	13135DEK	BA105-3P-063A-C	13183DEK	BA105-3P-063A-D	13231DEK
	<b>BA-105 4P</b> 	BA105-4P-001A-B	13136DEK	BA105-4P-001A-C	13184DEK	BA105-4P-001A-D
BA105-4P-002A-B		13137DEK	BA105-4P-002A-C	13185DEK	BA105-4P-002A-D	13233DEK
BA105-4P-004A-B		13138DEK	BA105-4P-004A-C	13186DEK	BA105-4P-004A-D	13234DEK
BA105-4P-006A-B		13139DEK	BA105-4P-006A-C	13187DEK	BA105-4P-006A-D	13235DEK
BA105-4P-010A-B		13140DEK	BA105-4P-010A-C	13188DEK	BA105-4P-010A-D	13236DEK
BA105-4P-016A-B		13141DEK	BA105-4P-016A-C	13189DEK	BA105-4P-016A-D	13237DEK
BA105-4P-020A-B		13142DEK	BA105-4P-020A-C	13190DEK	BA105-4P-020A-D	13238DEK
BA105-4P-025A-B		13143DEK	BA105-4P-025A-C	13191DEK	BA105-4P-025A-D	13239DEK
BA105-4P-032A-B		13144DEK	BA105-4P-032A-C	13192DEK	BA105-4P-032A-D	13240DEK
BA105-4P-040A-B		13145DEK	BA105-4P-040A-C	13193DEK	BA105-4P-040A-D	13241DEK
BA105-4P-050A-B		13146DEK	BA105-4P-050A-C	13194DEK	BA105-4P-050A-D	13242DEK
BA105-4P-063A-B		13147DEK	BA105-4P-063A-C	13195DEK	BA105-4P-063A-D	13243DEK

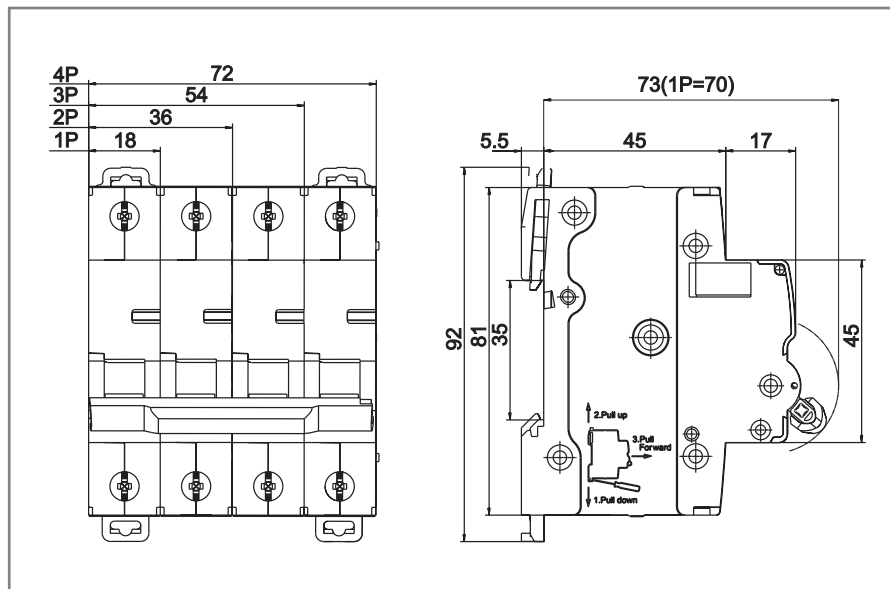


# Технический раздел

## Электрические схемы



## Габаритные размеры (мм)



## Установка

DIN 35 mm

Крепление на DIN-рейку шириной 35 мм

14 mm 3,5 Н·м

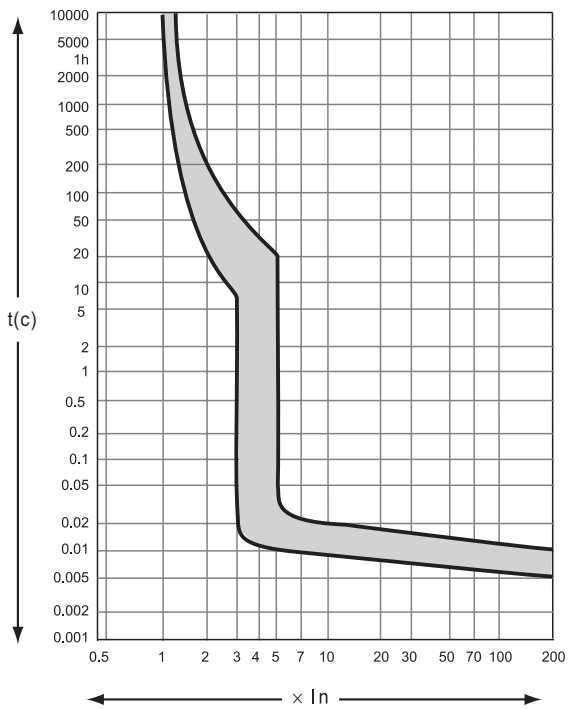
Подсоединение проводников

...300°

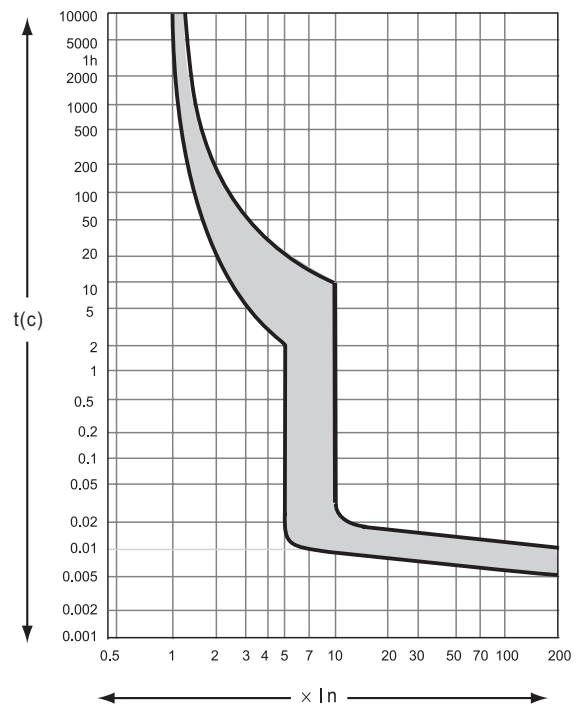
Любое установочное положение

Время-токовые характеристики

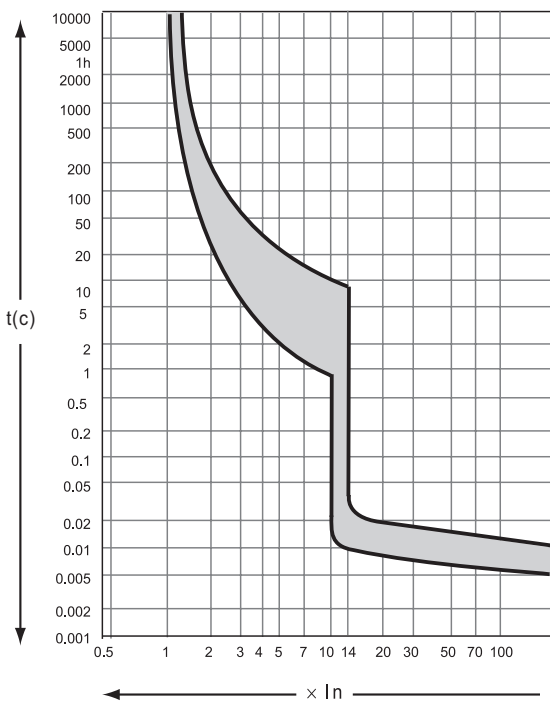
Характеристика В



Характеристика С



Характеристика D



Изменение номинального тока в зависимости от температуры окружающей среды

Ном. ток In, А	Температура окружающей среды, °С											
	-40	-30	-20	-10	0	10	20	30	40	50	60	70
1	1.32	1.26	1.22	1.18	1.14	1.09	1.05	1	0.95	0.90	0.84	0.78
2	2.64	2.49	2.42	2.34	2.26	2.18	2.08	2	1.92	1.84	1.74	1.59
4	5.28	5.18	5.00	4.82	4.63	4.43	4.22	4	3.77	3.52	3.26	2.97
6	7.92	7.59	7.35	7.10	6.84	6.57	6.29	6	5.69	5.37	5.02	4.65
10	14.20	13.63	13.09	12.54	11.95	11.34	10.69	10	9.26	8.45	7.56	6.55
16	21.12	20.44	19.77	19.07	18.35	17.60	16.82	16	15.13	14.22	13.23	12.17
20	26.40	25.30	24.49	23.66	22.80	21.91	20.98	20	18.97	17.89	16.73	15.49
25	33.00	31.74	30.72	29.67	28.57	27.43	26.24	25	23.69	22.30	20.82	19.23
32	42.24	40.48	39.19	37.86	36.49	35.05	33.56	32	30.36	28.62	26.77	24.79
40	52.80	50.89	49.24	47.54	45.77	43.93	42.01	40	37.88	35.64	33.24	30.66
50	66.00	64.00	61.89	59.70	57.43	55.06	52.59	50	47.27	44.36	41.26	37.90
63	83.16	82.09	79.22	76.26	73.17	69.94	66.56	63	59.22	55.19	50.84	46.08



## Выключатели автоматические серии BA-105 DC 6/10 кА

EAC

CE

KEMA  
EUR

RoHS

Сертификат соответствия требованиям технического регламента Таможенного Союза выдан ООО «ЦЕНТР ПО СЕРТИФИКАЦИИ, СТАНДАРТИЗАЦИИ И СИСТЕМАМ КАЧЕСТВА ЭЛЕКТРО-МАШИНОСТРОИТЕЛЬНОЙ ПРОДУКЦИИ» (ООО «Элмаш»), основанным в 1986 г. в качестве государственного центра по испытаниям электрических машин в составе института «ВНИИСМИ». ООО «Элмаш» имеет международное признание в качестве испытательной лаборатории с 1995 г. и является одним из самых авторитетных центров России в области испытаний и сертификации электрооборудования.

Испытания, на основании которых был выдан сертификат, проведены международной компанией КЕМА (Нидерланды), занимающейся испытаниями и сертификацией электрооборудования с 1927 г. Всемирно известна также как обладатель самой крупной независимой высокомошной лаборатории в мире (10 000 МВт). Одними из основных клиентов КЕМА в мировом масштабе являются Siemens и Philips.

## Описание продукта

Автоматические выключатели серии BA-105 DC служат для защиты электрических цепей от перегрузок и токов короткого замыкания **в цепях постоянного тока**.

Перегрузка возникает при включении в цепь слишком большого количества потребителей. Это может вызвать оплавление проводки и неисправность подключенных потребителей.

Короткое замыкание (КЗ), как правило, происходит при повреждении изоляции и других неисправностях проводки.

К автоматическим выключателям BA-105DC подходят аксессуары от серии BA-105.

## Область применения

Автоматические выключатели серии BA-105 DC применяются в цепях постоянного тока. В частности в системах автоматизации и управления, транспорта, генерации и распределении электроэнергии, подстанциях и др.

**Необходимо строго соблюдать полярность при подключении (маркировка указана на лицевой панели автоматического выключателя).**

**Несоблюдение полярности может привести к возгоранию и/или тяжким телесным повреждениям.**

## Комплектность поставки

Наименование	Количество
Автоматические выключатели	6 шт. / 12 шт.
Руководство по эксплуатации	1 экз.

## Структура наименования



**ВА105-2P-063A-C-DC**

серия	КОЛ-ВО ПОЛЮСОВ	НОМ. ТОК	кривая отключения	род тока
-------	----------------	----------	-------------------	----------

## Технические характеристики

Параметр / Серия	ВА-105 DC 6/10 кА
Соответствие регламентам и стандартам	ТР ТС 004 / 2011, ТР ЕАЭС 037 / 2016 ГОСТ IEC 60947.2
Количество полюсов	1, 2
Номинальное напряжение по изоляции $U_i$ , В	1000
Номинальное рабочее напряжение $U_e$ , В	125/250 В DC для 1-полюсных аппаратов 250/500 В DC для 2-полюсных аппаратов
Ряд номинальных токов $I_n$ , А	1, 2, 4, 6, 10, 16, 20, 25, 32, 40, 50, 63А
Номинальная отключающая способность $I_{cn}$ , А	10 000 – для 1P при $U_e=125В$ / для 2P при $U_e=250В$ 6 000 – для 1P при $U_e=250В$ / для 2P при $U_e=500В$
Рабочая отключающая способность $I_{cs}$ , А	100% $I_{cn}$ (250В/500В) 75% $I_{cn}$ (125В/250В)
Кривая отключения	B, C
Механическая износостойкость, циклов В-О, не менее	20 000
Коммутационная износостойкость, циклов В-О, не менее	3 000 (L/R=2 мс) 6 000 (резистивная цепь)
Номинальное импульсное перенапряжение $U_{imp}$ , кВ	6
Устойчивость к механическим воздействиям	30 гр., 3 удара, длительность импульса 11 мс
Подключение нагрузки	Сверху или снизу
Диапазон рабочей температуры, °С	От -40 до +70
Максимальное сечение подключаемого провода, мм <sup>2</sup>	25
Степень защиты	IP20 открытый аппарат / IP40 аппарат в корпусе
Усилие затяжки клеммных зажимов, Н·м	25
Категория применения	A
Ремонтопригодность	Неремонтопригодный

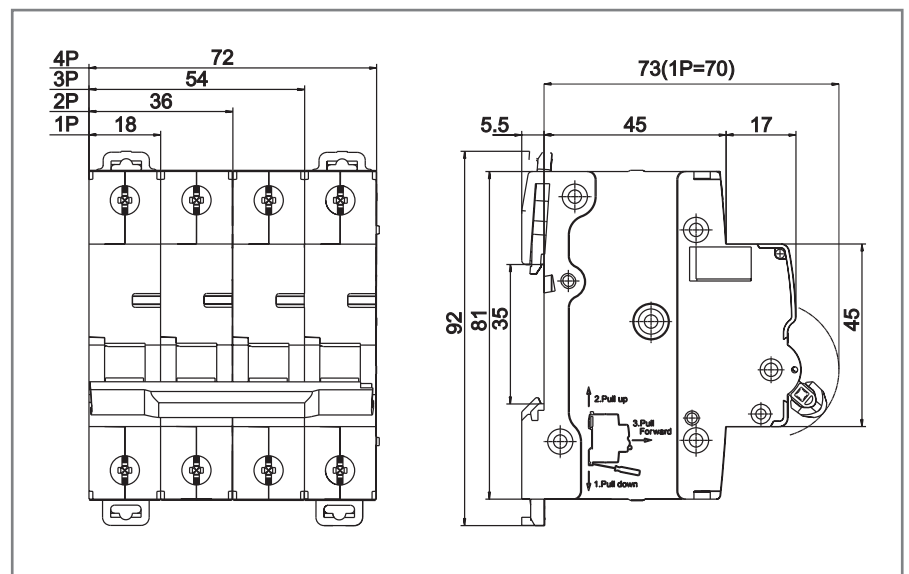
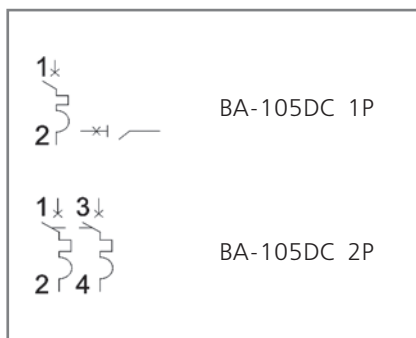
## Полный ассортимент

Внешний вид	Модель	Артикул	Модель	Артикул
<b>BA-105 DC 1P</b> 	BA105-DC-1P-001A-B	13350DEK	BA105-DC-1P-001A-C	13374DEK
	BA105-DC-1P-002A-B	13351DEK	BA105-DC-1P-002A-C	13375DEK
	BA105-DC-1P-004A-B	13352DEK	BA105-DC-1P-004A-C	13376DEK
	BA105-DC-1P-006A-B	13353DEK	BA105-DC-1P-006A-C	13377DEK
	BA105-DC-1P-010A-B	13354DEK	BA105-DC-1P-010A-C	13378DEK
	BA105-DC-1P-016A-B	13355DEK	BA105-DC-1P-016A-C	13379DEK
	BA105-DC-1P-020A-B	13356DEK	BA105-DC-1P-020A-C	13380DEK
	BA105-DC-1P-025A-B	13357DEK	BA105-DC-1P-025A-C	13381DEK
	BA105-DC-1P-032A-B	13358DEK	BA105-DC-1P-032A-C	13382DEK
	BA105-DC-1P-040A-B	13359DEK	BA105-DC-1P-040A-C	13383DEK
	BA105-DC-1P-050A-B	13360DEK	BA105-DC-1P-050A-C	13384DEK
	BA105-DC-1P-063A-B	13361DEK	BA105-DC-1P-063A-C	13385DEK
	<b>BA-105 DC 2P</b> 	BA105-DC-2P-001A-B	13362DEK	BA105-DC-2P-001A-C
BA105-DC-2P-002A-B		13363DEK	BA105-DC-2P-002A-C	13387DEK
BA105-DC-2P-004A-B		13364DEK	BA105-DC-2P-004A-C	13388DEK
BA105-DC-2P-006A-B		13365DEK	BA105-DC-2P-006A-C	13389DEK
BA105-DC-2P-010A-B		13366DEK	BA105-DC-2P-010A-C	13390DEK
BA105-DC-2P-016A-B		13367DEK	BA105-DC-2P-016A-C	13391DEK
BA105-DC-2P-020A-B		13368DEK	BA105-DC-2P-020A-C	13392DEK
BA105-DC-2P-025A-B		13369DEK	BA105-DC-2P-025A-C	13393DEK
BA105-DC-2P-032A-B		13370DEK	BA105-DC-2P-032A-C	13394DEK
BA105-DC-2P-040A-B		13371DEK	BA105-DC-2P-040A-C	13395DEK
BA105-DC-2P-050A-B		13372DEK	BA105-DC-2P-050A-C	13396DEK
BA105-DC-2P-063A-B		13373DEK	BA105-DC-2P-063A-C	13397DEK

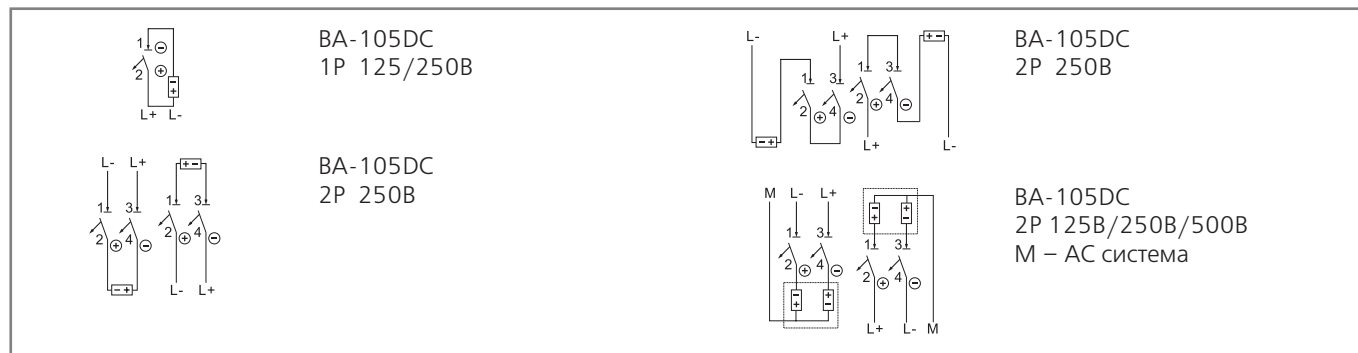
## Технический раздел

Электрические схемы

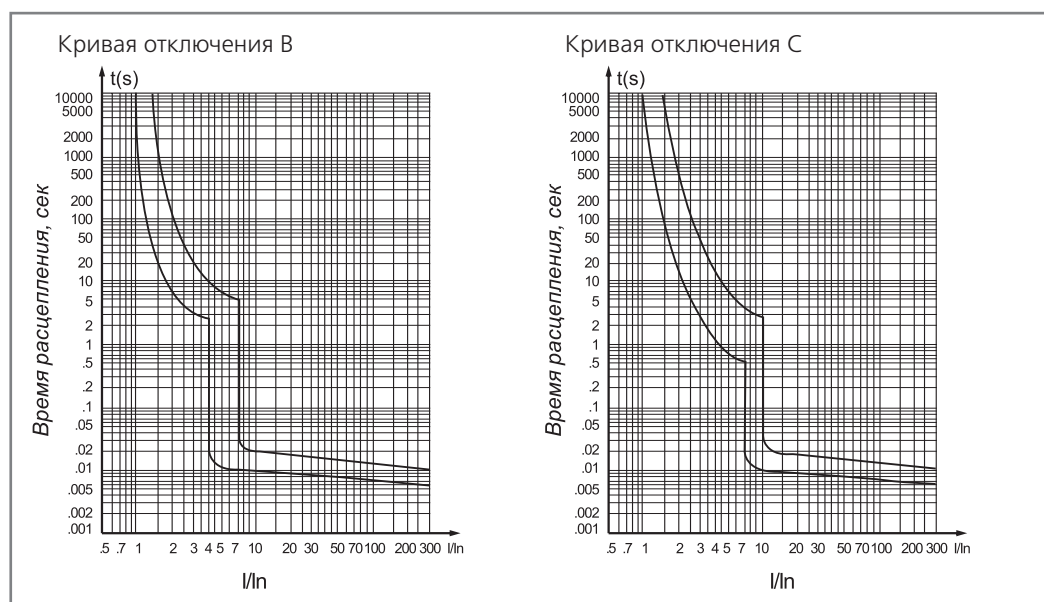
Габаритные размеры (мм)



Схемы подключения

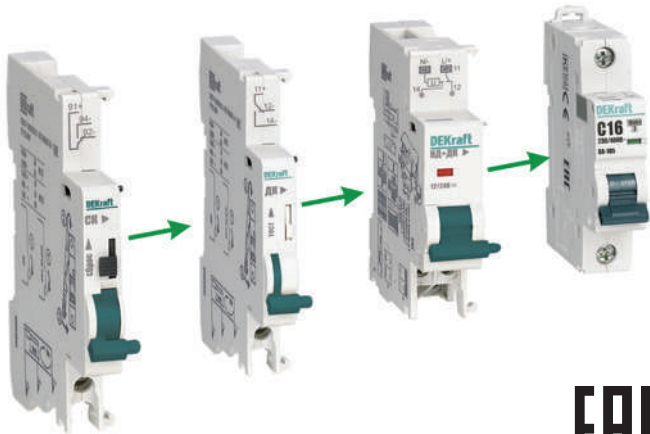


Время-токовые характеристики



Изменение номинального тока в зависимости от температуры окружающей среды

Ном. ток $I_n$ , А	Температура окружающей среды, °С											
	-40	-30	-20	-10	0	10	20	30	40	50	60	70
1	1.32	1.26	1.22	1.18	1.14	1.09	1.05	1	0.95	0.90	0.84	0.78
2	2.64	2.49	2.42	2.34	2.26	2.18	2.08	2	1.92	1.84	1.74	1.59
4	5.28	5.18	5.00	4.82	4.63	4.43	4.22	4	3.77	3.52	3.26	2.97
6	7.92	7.59	7.35	7.10	6.84	6.57	6.29	6	5.69	5.37	5.02	4.65
10	14.20	13.63	13.09	12.54	11.95	11.34	10.69	10	9.26	8.45	7.56	6.55
16	21.12	20.44	19.77	19.07	18.35	17.60	16.82	16	15.13	14.22	13.23	12.17
20	26.40	25.30	24.49	23.66	22.80	21.91	20.98	20	18.97	17.89	16.73	15.49
25	33.00	31.74	30.72	29.67	28.57	27.43	26.24	25	23.69	22.30	20.82	19.23
32	42.24	40.48	39.19	37.86	36.49	35.05	33.56	32	30.36	28.62	26.77	24.79
40	52.80	50.89	49.24	47.54	45.77	43.93	42.01	40	37.88	35.64	33.24	30.66
50	66.00	64.00	61.89	59.70	57.43	55.06	52.59	50	47.27	44.36	41.26	37.90
63	83.16	82.09	79.22	76.26	73.17	69.94	66.56	63	59.22	55.19	50.84	46.08



## Аксессуары для автоматических выключателей серий ВА-105, ВА-105 DC

**EAC**  
**RoHS**

Сертификат соответствия требованиям технического регламента Таможенного Союза выдан ООО «ЦЕНТР ПО СЕРТИФИКАЦИИ, СТАНДАРТИЗАЦИИ И СИСТЕМАМ КАЧЕСТВА ЭЛЕКТРО-МАШИНОСТРОИТЕЛЬНОЙ ПРОДУКЦИИ» (ООО «Элмаш»), основанным в 1986 г. в качестве государственного центра по испытаниям электрических машин в составе института «ВНИИСМИ». ООО «Элмаш» имеет международное признание в качестве испытательной лаборатории с 1995 г. и является одним из самых авторитетных центров России в области испытаний и сертификации электрооборудования.

### Описание продукта

Наличие в ассортименте аксессуаров позволяет использовать аппараты в системах автоматизации.

Все дополнительные устройства устанавливаются с левой части автоматического выключателя.

### Область применения

Расцепитель независимый с дополнительным контактом серии НД-105 предназначен для дистанционного отключения автоматического выключателя серии ВА-105.

Контакт дополнительный ДК-105 и контакт сигнальный СК-105 служат для получения информации о состоянии автоматического выключателя ВА-105.

### Структура наименования

**НД105-220В**

расцепитель независимый с дополнительным контактом | ном. напряжение

**ДК105**

контакт дополнительный

**СК105**

контакт сигнальный

**СБ105**






скоба монтажная



# Технические характеристики

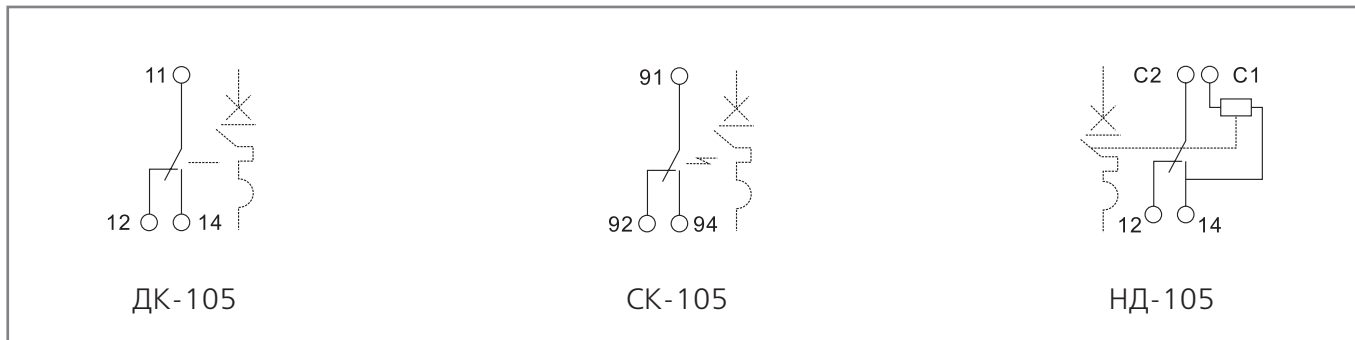
Параметр / Серия	ДК-105	СК-105
Номинальное рабочее напряжение	220-415 В AC, 24-130 В DC	
Номинальный ток	3 А при 415 В AC 6 А при менее 240 В AC 1 А при 130 В DC 2 А при 48 В DC 6 А при менее 24 В DC	
Частота	50/60 Гц	
Категория применения	AC12, DC12	
Индикатор состояния	Рукоятка управления	
Функция тест	На передней панели	
Количество переключающих контактов	Переключающий контакт	
Механическая износостойкость	20 000	
Коммутационная износостойкость	10 000	
Сечение подключаемого провода	1-4 мм <sup>2</sup> – жесткий медный кабель 0,5-2,5 мм <sup>2</sup> – гибкий медный кабель	
Момент затяжки	1 Н·м	
Ширина	9 мм	
Присоединение к автоматическому выключателю	Слева	
Максимальное кол-во устанавливаемых аксессуаров на автоматический выключатель	3	
Параметр / Серия	НД-105	
Номинальное рабочее напряжение	24-48 В AC/DC 110-415 В AC или 110-130 В DC	
Номинальный ток контакта	3 А при 415 В AC12 6 А при менее 240 В AC12 1 А при 110-130 В DC12 2 А при 48 В DC12 6 А при менее 24 В DC12	
Частота для AC	50/60 Гц	
Потребляемая мощность	625 ВА при 415 В AC 184 ВА при 220-240 В AC 44 ВА при 100-130 В AC 45 ВА при 110-130 В DC 48 ВА при 48 В DC 185 ВА при 24 В DC 48 ВА при 12 В DC	
Порог срабатывания	70%U <sub>e</sub> до 110%U <sub>e</sub>	
Минимальная длительность сигнала управления	8 мс	
Индикация состояния	Красный механический индикатор	
Механическая износостойкость	6050	
Сечение подключаемого провода	1-4 мм <sup>2</sup> – жесткий медный кабель 0,5-2,5 мм <sup>2</sup> – гибкий медный кабель	
Момент затяжки	1 Н·м	
Ширина	18 мм	
Присоединение к автоматическому выключателю	Слева	
Максимальное кол-во устанавливаемых аксессуаров на автоматический выключатель	3	

## Полный ассортимент

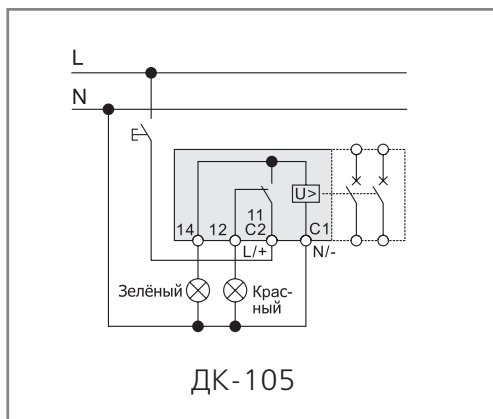
Внешний вид	Серия автоматического выключателя	Модель	Артикул
	<b>BA-105 BA-105DC</b>	HD105-12B-24B	13300DEK
		HD105-48B	13301DEK
		HD105-110B-415B	13302DEK
		DK-105	13303DEK
		CK-105	13304DEK

# Технический раздел

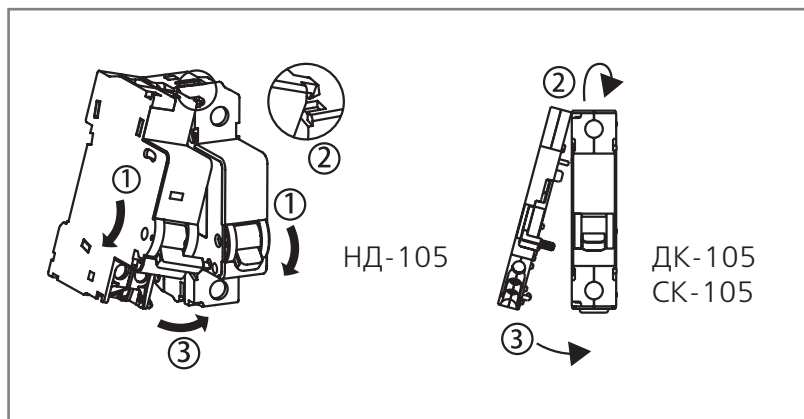
## Электрическая схема



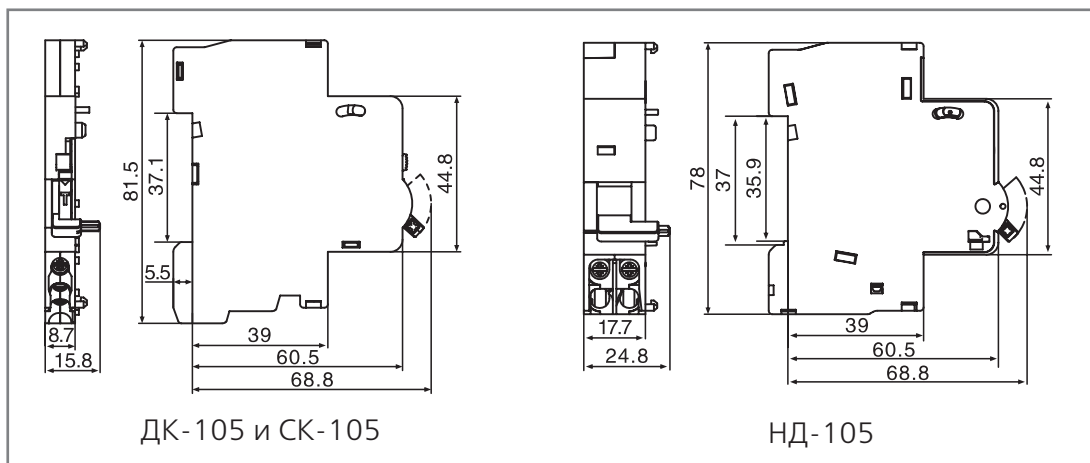
## Схемы подключения



## Монтаж



## Габаритные размеры (мм)





## Выключатели автоматические серии ВА-201 10 кА



## RoHS

Сертификат соответствия Таможенного Союза выдан ВНИИС (Всероссийским Научно-Исследовательским Институтом Сертификации), основанным в 1965 г. и являющимся одним из самых авторитетных центров России в области сертификации электрооборудования. В этом центре оформляют свои сертификаты такие компании, как Schneider Electric, ABB, Legrand и др.

Испытания на соответствие устройства требованиям российского стандарта ГОСТ Р проведены международным центром SEMKO (Швеция). Он был основан в 1925 году и стал основным государственным органом по сертификации в том числе электрооборудования. В настоящее время SEMKO входит в холдинг Intertek, являющийся признанным мировым лидером в сертификации и испытаниях.

## Описание продукта

Автоматические выключатели служат для защиты электрических цепей от перегрузок и токов короткого замыкания. Серия ВА-201 закрывает диапазон номинальных токов от 63 до 125 А, является вторым поколением данных модульных автоматических выключателей и производится с 2016 года.

**Перегрузка** возникает при включении в цепь слишком большого количества потребителей. Это может вызвать оплавление проводки и неисправность подключенных приборов.

**Короткое замыкание (КЗ)**, как правило, происходит при повреждении изоляции и других неисправностях проводки.

Перегрузки и короткие замыкания — самые распространенные причины пожаров.

Аксессуары к автоматическим выключателям серии ВА-201 находятся в разработке и будут открыты для продажи в 2023 году.

## Область применения

Автоматические выключатели с отключающей способностью 10 кА применяются во вводно-распределительных устройствах (ВРУ), главных распределительных щитах (ГРЩ), силовых установках в общественных, административных, производственных, промышленных и других подобных зданиях.

Аппараты имеют определенные кривые отключения. Они отражают порог срабатывания при защите от короткого замыкания.

**Кривая В** — ток в цепи в 3-5 раз больше номинального (т.е. автомат на 16 А отключит цепь при токе 48-80 А). Применяются для защиты цепей большой протяженности.

**Кривая С** — ток в цепи в 5-10 раз больше номинального (т.е. автомат на 16 А отключит цепь при токе 80-160 А). Применяются для стандартной защиты цепей розеток и освещения.

**Кривая D** — ток в цепи в 10-14 раз больше номинального (т.е. автомат на 16 А отключит цепь при токе 160-224 А). Применяются для защиты цепей, в которые включены двигатели, трансформаторы и пр.

# Преимущества

## Монтаж

Двухпозиционная защелка облегчает монтаж — монтировать/демонтировать выключатель можно гораздо проще и быстрее, чем обычный и даже одной рукой.



Место под надпись на лицевой стороне аппарата

дает возможность разместить информацию о защищаемой цепи или наклейку.



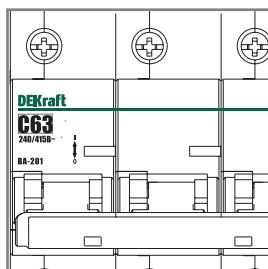
Клеммы, рассчитанные на сечение провода до 50 мм<sup>2</sup>

позволяют защищать цепи с высокими токами нагрузки до 125 А.



Четкая маркировка с крупными буквами

ускоряет монтаж и упрощает дальнейшее использование аппаратов. Вы с легкостью найдете нужный автомат по основным характеристикам среди нескольких схожих.



## Использование

Выдерживают ток короткого замыкания до 10000 А, и именно поэтому используются по большей части в таких решениях как ВРУ и ГРЩ.



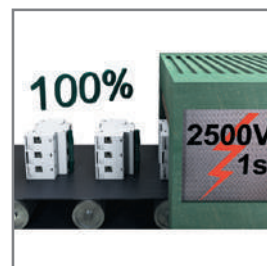
Монолитная лицевая панель

создана таким образом, чтобы при деформации аппарата и выходе раскаленных газов в случае слишком высоких токов КЗ (превышающих 10 кА) не нанести вред человеку, который может стоять перед аппаратом.



Сплошной контроль качества на производственной линии —

обеспечивает гарантию многолетней надежной работы оборудования. Вся продукция DEKraft, представленная в данном каталоге, проходит 100% контроль на производственной линии.



Окошко-индикатор состояния контактов

всегда показывает, замкнуты контакты или разомкнуты вне зависимости от положения рукоятки управления.



## Комплектность поставки

Наименование	Количество
Автоматические выключатели	3 шт. / 4 шт. / 6 шт. / 12 шт.
Руководство по эксплуатации	1 экз.


Структура наименования

**BA201-3P-125A-C**




## Технические характеристики

Параметр / Серия	BA-201 10 кА
Соответствие регламентам и стандартам	ТР ТС 004 / 2011, ТР ЕАЭС 037 / 2016 ГОСТ IEC 60898-1, ГОСТ IEC 60947-2
Количество полюсов, P	1, 2, 3, 4
Номинальное рабочее напряжение Ue, В	230/400
Номинальный ток In, А	63, 80, 100, 125
Номинальная частота сети переменного тока	50/60 Гц
Номинальная отключающая способность Icp, А	10 000
Рабочая отключающая способность Ics, А	10 000
Кривая отключения (диапазон токов мгновенного расцепления)	B, C, D
Механическая износостойкость, циклов В-О, не менее	8 500 при In ≤ 100А, 7 000 при In ≥ 100А
Коммутационная износостойкость, циклов В-О, не менее	3 000 при In ≤ 100А, 2 500 при In ≥ 100А
Номинальное импульсное перенапряжение Uimp, кВ	4
Устойчивость к механическим воздействиям	30 гр., 3 удара, длительность импульса 11 мс
Подключение нагрузки	Сверху или снизу
Максимальное сечение подключаемого провода, мм <sup>2</sup>	50
Диапазон рабочей температуры, °С	От -40 до +60
Степень защиты	IP20 открытый аппарат / IP40 аппарат в корпусе
Предельное усилие затяжки клеммных зажимов, Н•м	3,5
Ремонтопригодность	Неремонтопригодный

## Полный ассортимент

Внешний вид	Модель	Артикул	Модель	Артикул	Модель	Артикул
	BA201-1P-063A-B	13033DEK	BA201-1P-063A-C	13001DEK	BA201-1P-063A-D	13013DEK
	BA201-1P-080A-B	13034DEK	BA201-1P-080A-C	13002DEK	BA201-1P-080A-D	13014DEK
	BA201-1P-100A-B	13035DEK	BA201-1P-100A-C	13003DEK	BA201-1P-100A-D	13015DEK
	BA201-1P-125A-B	13036DEK	BA201-1P-125A-C	13025DEK	BA201-1P-125A-D	13029DEK

## Полный ассортимент

Внешний вид	Модель	Артикул	Модель	Артикул	Модель	Артикул
 <p><b>BA-201 2P</b></p>	BA201-2P-063A-B	13037DEK	BA201-2P-063A-C	13004DEK	BA201-2P-063A-D	13016DEK
	BA201-2P-080A-B	13038DEK	BA201-2P-080A-C	13005DEK	BA201-2P-080A-D	13017DEK
	BA201-2P-100A-B	13039DEK	BA201-2P-100A-C	13006DEK	BA201-2P-100A-D	13018DEK
	BA201-2P-125A-B	13040DEK	BA201-2P-125A-C	13026DEK	BA201-2P-125A-D	13030DEK
 <p><b>BA-201 3P</b></p>	BA201-3P-063A-B	13041DEK	BA201-3P-063A-C	13007DEK	BA201-3P-063A-D	13019DEK
	BA201-3P-080A-B	13042DEK	BA201-3P-080A-C	13008DEK	BA201-3P-080A-D	13020DEK
	BA201-3P-100A-B	13043DEK	BA201-3P-100A-C	13009DEK	BA201-3P-100A-D	13021DEK
	BA201-3P-125A-B	13044DEK	BA201-3P-125A-C	13027DEK	BA201-3P-125A-D	13031DEK
 <p><b>BA-201 4P</b></p>	BA201-4P-063A-B	13045DEK	BA201-4P-063A-C	13010DEK	BA201-4P-063A-D	13022DEK
	BA201-4P-080A-B	13046DEK	BA201-4P-080A-C	13011DEK	BA201-4P-080A-D	13023DEK
	BA201-4P-100A-B	13047DEK	BA201-4P-100A-C	13012DEK	BA201-4P-100A-D	13024DEK
	BA201-4P-125A-B	13048DEK	BA201-4P-125A-C	13028DEK	BA201-4P-125A-D	13032DEK

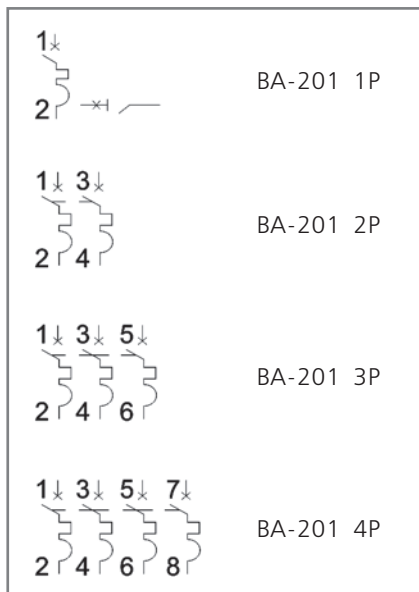
## Аксессуары для автоматических выключателей серии BA-201

Внешний вид	Модель	Артикул
	DK-201	18126DEK
	CK-201	18127DEK

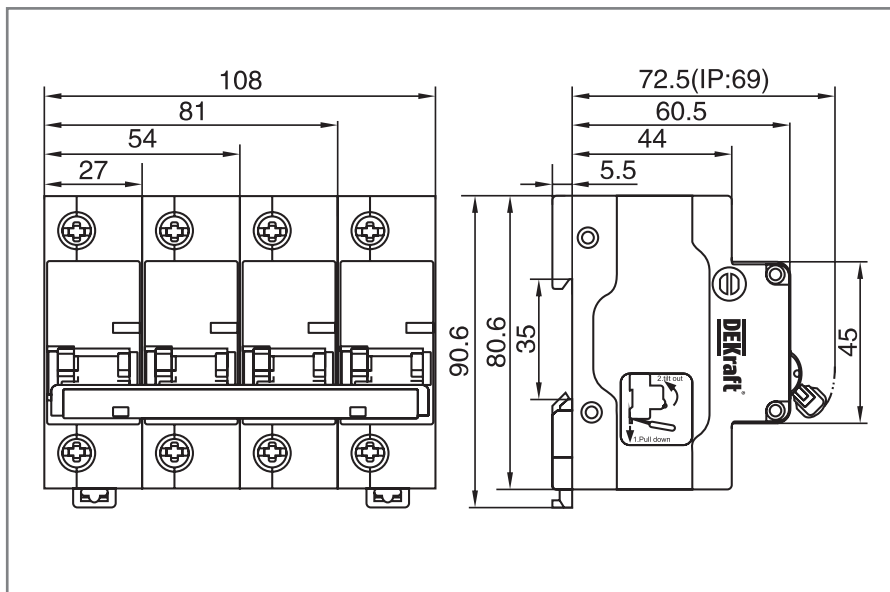
Внешний вид	Модель	Артикул
	HD201-130B-415B	18128DEK
	HD201-24B-48B	18129DEK
	PMH-201	18130DEK
	PMK-201	18131DEK
	PMK-201	18132DEK

# Технический раздел

## Электрические схемы



## Габаритные размеры (мм)



## Установка

DIN 35 мм

15 мм 3,5 Н·м

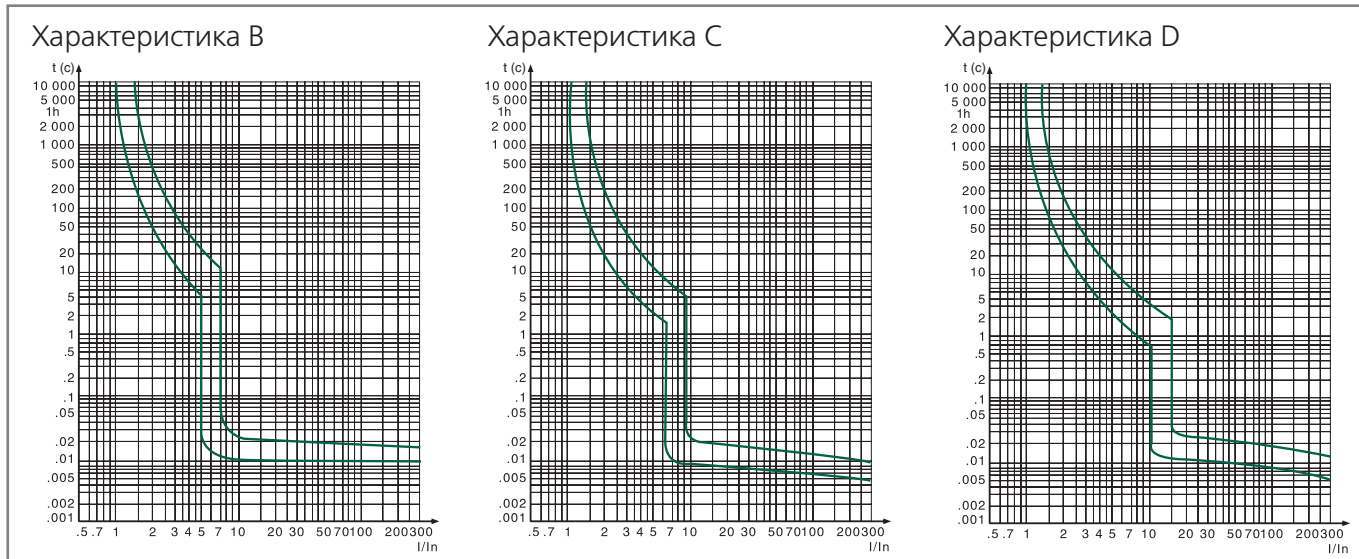
...300°

Крепление на DIN-рейку шириной 35 мм

Подсоединение проводников

Любое установочное положение

## Время-токовые характеристики





## Изменение номинального тока

Таблица изменения номинального тока автоматических выключателей в зависимости от температуры окружающей среды (температуры в оболочке).

In, A	-40°C	-30°C	-20°C	-10°C	0°C	10°C	20°C	30°C	40°C	50°C	60°C
63	85,0	82,0	78,8	75,6	72,5	69,3	66,2	63,0	58,0	54,2	49,2
80	108,0	104,1	100,1	96,0	92,1	88,0	84,1	80,0	73,7	68,8	62,5
100	135,0	130,2	125,1	120,0	115,0	110,0	105,1	100,0	92,1	86,0	78,1
125	168,8	162,8	156,4	150,0	143,8	137,5	131,4	125,0	115,1	107,5	97,6

## Коррекция номинального тока в зависимости от количества установленных параллельно аппаратов

Для получения скорректированного значения номинального тока, нужно умножить номинальный ток выключателя на поправочный коэффициент.

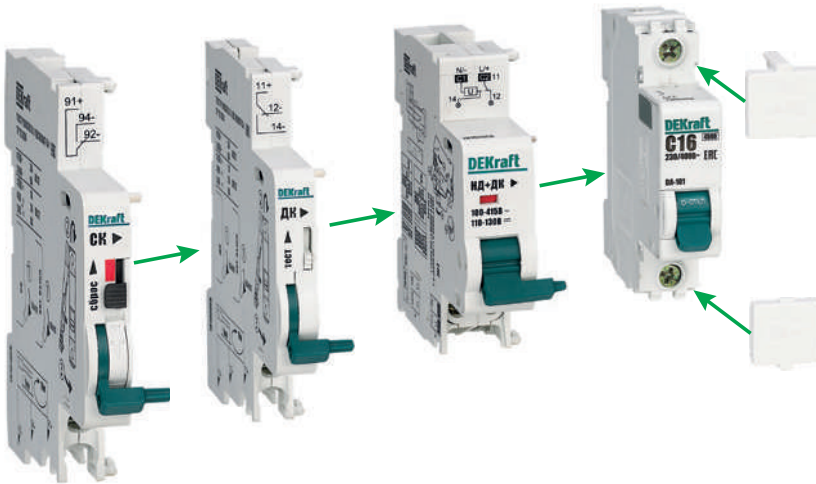
Количество установленных вплотную друг к другу автоматических выключателей	Поправочный коэффициент номинального тока
1	1
2	0,86
3	0,84
4	0,82
5 и больше	0,80

### Пример расчета скорректированного значения тока автоматического выключателя.

Каков будет скорректированный номинальный ток автоматического выключателя с  $I_n = 100$  А, установленного в распределительном щите, вплотную с 3 другими выключателями? При этом температура внутри щита 50°C.

1. Сначала нужно скорректировать номинальный ток выключателя в зависимости от температуры окружающей среды. При температуре 60°C уставка выключателя с номинальным током 100 А снизится до 78,1 А.
2. Далее следует учесть поправочный коэффициент в зависимости от количества параллельно установленных аппаратов. Так как выключатель установлен в ряду с четырьмя другими аппаратами и налицо взаимный нагрев, следует применить корректирующий коэффициент 0,82. Скорректированное значение номинального тока, таким образом, составит  $78,1 \times 0,82 = 64,04$  А. Именно исходя из скорректированного значения и следует выбирать аппарат, иначе он может не соответствовать нагрузке в цепи.

# Таблица координации установки аксессуаров для модульных автоматических выключателей ТМ DEKraft



Ниже приведена таблица координации для удобства подбора дополнительных аксессуаров для конкретной серии. Максимальная ширина устанавливаемых аксессуаров составляет 54 мм.

При монтаже необходимо следовать предписаниям в руководствах по эксплуатации и иной конструкторской документации.

Аксессуар / Серия + установка	BA-101	BA-103	BA-103M	BA-105 / BA-105 DC	BA-201
Контакт сигнал. (SD)		+ установка слева		+ установка слева	Аксессуар в разработке
Контакт доп. (OF)		+ установка слева		+ установка слева	Аксессуар в разработке
Расцеп. независ. (MX)		+ установка слева		+ установка слева	Аксессуар в разработке
Расц. макс. напр.		+ установка слева		-	Аксессуар в разработке
Расц. мин. напр.		+ установка слева		-	Аксессуар в разработке
Расц. макс. мин. напр.		+ установка слева		-	Аксессуар в разработке
Клеммная заглушка	+	+	-	-	-



## Предохранители цилиндрические серии ПЦ-102 и держатели предохранителей ДП-102



Сертификат соответствия требованиям технического регламента Таможенного Союза выдан ООО «ЦЕНТР ПО СЕРТИФИКАЦИИ, СТАНДАРТИЗАЦИИ И СИСТЕМАМ КАЧЕСТВА ЭЛЕКТРОМАШИНОСТРОИТЕЛЬНОЙ ПРОДУКЦИИ» (ООО «Элмаш»), основанным в 1986 г. в качестве государственного центра по испытаниям электрических машин в составе института «ВНИИСМИ». ООО «Элмаш» имеет международное признание в качестве испытательной лаборатории с 1995 г. и является одним из самых авторитетных центров России в области испытаний и сертификации электрооборудования.

### Описание продукта

Использование цилиндрических предохранителей серии ПЦ-102 (категория применения gG) позволяет быстро и надежно производить отключение электрических цепей.

Предохранители отключают защищаемую цепь путем разрушения своего рабочего элемента (тонкого проводника диаметром от 0,8 до 1,2 мм). Разрушение происходит под воздействием тока, превышающего номинальное значение.

#### Основные параметры:

- номинальный ток (ток, при котором проводник предохранителя должен сработать)
- номинальное напряжение (максимальное напряжение, при котором предохранитель будет прерывать цепь в соответствии с выбранным номиналом)

После срабатывания предохранителя необходимо его заменить на новый. Замена предохранителей производится в обесточенном состоянии.

Держатели предохранителей серии ДП-102 принадлежат к классу выключателей-разъединителей. Подключение питания можно произвести как сверху держателя предохранителя, так и снизу.

При перегорании предохранителя на держателе загорается красная индикаторная лампа срабатывания.

### Область применения

Цилиндрические предохранители используются для защиты сигнальных, управляющих электрических цепей (категория применения gG) от перегрузки и токов короткого замыкания.

Применяются в шкафах управления, низкого напряжения, станках и аппаратах.

Отличаются малыми размерами – 10 x 38 мм (типичное обозначение С10), 14 x 51 мм (типичное обозначение С14). Первый параметр – диаметр плавкой вставки, второй – длина.

Цилиндрические предохранители могут устанавливаться в держатели с индикацией срабатывания, что существенно упрощает визуальный контроль срабатывания. Данные аксессуары устанавливаются на 35-миллиметровую DIN-рейку.

Держатели цилиндрических предохранителей серии ДП-102 изготавливаются на 1, 2, 3 модуля.

## Преимущества

### Категория применения gG

означает, что предохранитель надежно защищает цепь, оперативно разрывая ее при возникновении перегрузок и токов короткого замыкания.



### Сочетают в себе

малые размеры, высокую отключающую способность и большую токоограничивающую способность при коротких замыканиях.



### Светодиодный индикатор

на держателе показывает срабатывание предохранителя.



### Простота монтажа

достигается за счет возможности установки на DIN-рейку шириной 35 мм.



## Комплектность поставки

Наименование	Количество
Предохранители цилиндрические	100 шт.
Руководство по эксплуатации	1 экз.

## Структура наименования

# ПЦ102-С10-4А

| серия

| тип

| ном. ток



## Технические характеристики предохранителей цилиндрических ПЦ-102

Параметр / Серия	ПЦ102-С10	ПЦ102-С14
Соответствие регламентам и стандартам	ТР ТС 004 / 2011 ГОСТ IEC 60269	
Номинальный ток In, А	2, 4, 6, 8, 10, 16, 20, 25, 32	2, 4, 6, 10, 16, 20, 25, 32, 40, 50, 63
Категория применения	gG	
Ном. напряжение, В	500	
Ном. частота, Гц	50	
Ном. отключающая способность, кА	100 при 500 В	
Степень защиты	IP00 (по ГОСТ 14255)	
Климатическое исполнение	УХЛ4 (по ГОСТ 15150)	
Рабочая температура, °С	от – 45 до + 125	
Макс. потери предохранителей, Вт	3	5
Рабочее положение	Любое, но предпочтительнее вертикальное	
Указатель срабатывания	Сигнальная лампа на держателе предохранителя	
Ремонтопригодность	Неремонтопригодный	

## Технические характеристики предохранителей ДП-102

Параметр	Значение	
Тип держателя	ДП102-С10	ДП102-С14
Габарит	С10	С14
Номинальный ток In, А	До 32	До 63
Степень защиты	IP20 (по ГОСТ 14255)	
Климатическое исполнение	УХЛ4 (по ГОСТ 15150)	

Полный ассортимент – предохранители цилиндрические серии ПЦ-101

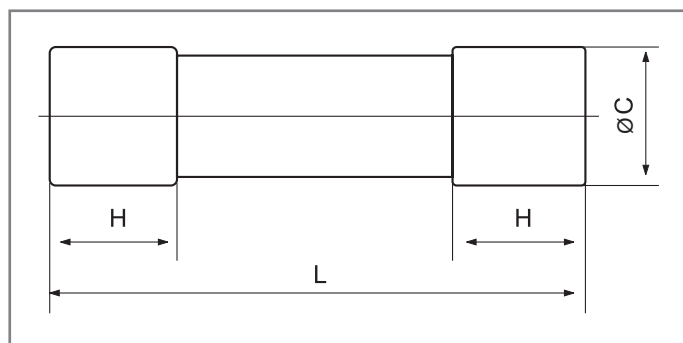
Внешний вид	Типовое обозначение	Номинальный ток, А	Модель	Артикул
	C10	2	ПЦ102-C10-2A	21360DEK
	C10	4	ПЦ102-C10-4A	21361DEK
	C10	6	ПЦ102-C10-6A	21362DEK
	C10	8	ПЦ102-C10-8A	21363DEK
	C10	10	ПЦ102-C10-10A	21364DEK
	C10	16	ПЦ102-C10-16A	21366DEK
	C10	20	ПЦ102-C10-20A	21367DEK
	C10	25	ПЦ102-C10-25A	21368DEK
	C10	32	ПЦ102-C10-32A	21369DEK
	C14	2	ПЦ102-C14-2A	21370DEK
	C14	4	ПЦ102-C14-4A	21371DEK
	C14	6	ПЦ102-C14-6A	21372DEK
	C14	10	ПЦ102-C14-10A	21374DEK
	C14	16	ПЦ102-C14-16A	21376DEK
	C14	20	ПЦ102-C14-20A	21377DEK
	C14	25	ПЦ102-C14-25A	21378DEK
	C14	32	ПЦ102-C14-32A	21379DEK
	C14	40	ПЦ102-C14-40A	21380DEK
	C14	50	ПЦ102-C14-50A	21381DEK
	C14	63	ПЦ102-C14-63A	21382DEK

Полный ассортимент – держатели предохранителей цилиндрических серии ДП-102

Внешний вид	Типовое обозначение	Номинальный ток, А	Модель	Артикул
	C10	32	ДП102-C10-1P	21383DEK
	C10	32	ДП102-C10-2P	21384DEK
	C10	32	ДП102-C10-3P	21385DEK
	C14	63	ДП102-C14-1P	21386DEK
	C14	63	ДП102-C14-2P	21387DEK
	C14	63	ДП102-C14-3P	21388DEK

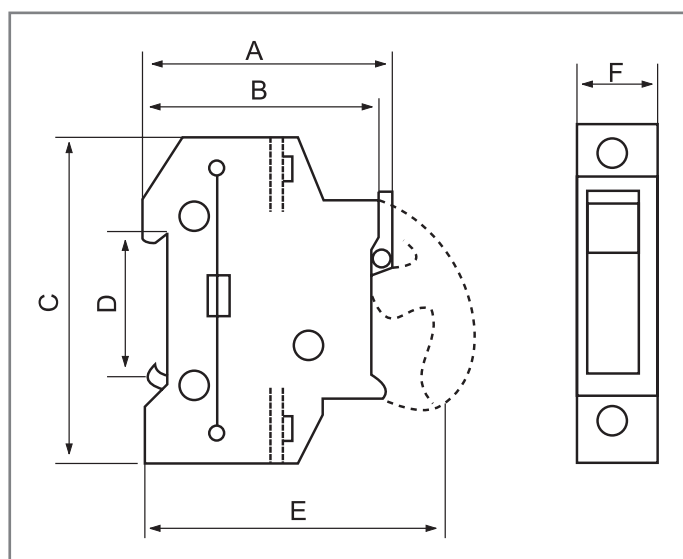
## Технический раздел

Габаритные и установочные размеры  
(предохранители цилиндрические серии ПЦ-102)



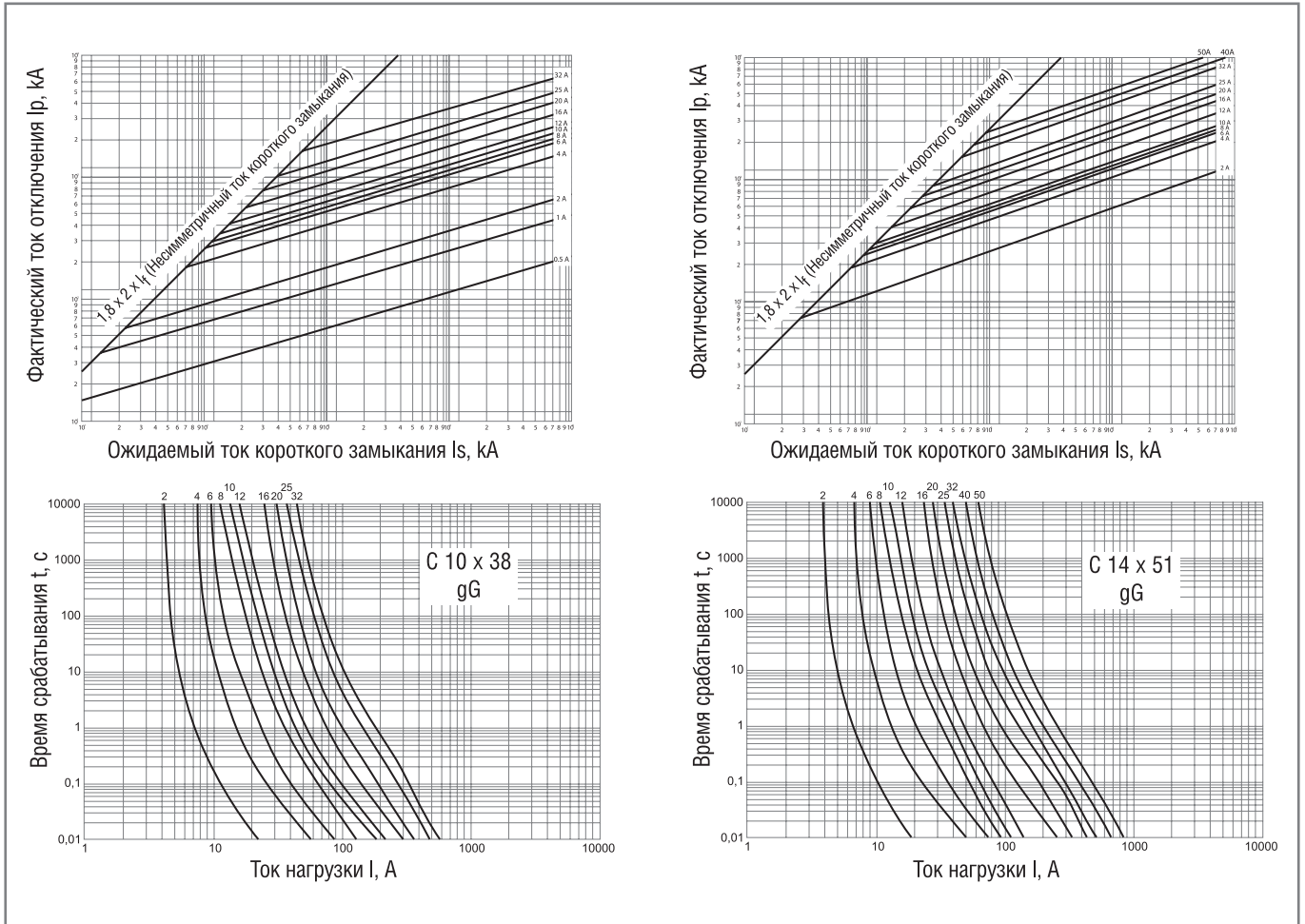
Типовое обозначение	Размеры, мм			Вес, кг
	L	C	H	
C10	38	10.3	10.5	0,008
C14	51	14.3	13.8	0,02

Габаритные и установочные размеры  
(держатели предохранителей серии ДП-102)



Тип держателя	Размеры, мм						Вес, кг (1 модуль)
	A	B	C	D	E	F	
ДП102-C10	63	60	79	35	80	18	0,082
ДП102-C14	78	76	103	35	110	25	0,206

Характеристики токоограничения и время-токовые







## Выключатели-разъединители серии BN-102



Сертификат соответствия Таможенного Союза выдан ВНИИС (Всероссийским Научно-Исследовательским Институтом Сертификации), основанным в 1965 г. и являющимся одним из самых авторитетных центров России в области сертификации электрооборудования. В этом центре оформляют свои сертификаты такие компании, как Schneider Electric, ABB, Legrand и др.



TÜV Rheinland Group — международный концерн, существующий с 1872 года. Штаб-квартира компании расположена в Кёльне. На сегодняшний день компания имеет около 500 представительств в 61 стране мира. TÜV Rheinland Group работает по 32 направлениям коммерческой деятельности в рамках пяти подразделений, проверяет оборудование, товары и услуги, осуществляет технический надзор за проектами.

## RoHS

### Описание продукта

Второе поколение выключателей-разъединителей BN-102 производится с 2016 года.

Аппараты не обеспечивают защиту цепи — для этого следует использовать автоматические выключатели, предохранители и выключатели дифференциального тока, однако в качестве выключателя-разъединителя они подходят идеально.

Основным преимуществом является самый надежный разрыв цепи (т.к. используются специальные мостиковые контакты) — он полностью исключает возможность перекрытия дугой по изоляции, что может произойти, например, при использовании в тех же целях автоматического выключателя.

Дополнительных аксессуаров для серии BN-102 в ассортименте нет.

### Область применения

Выключатели-разъединители применяются в распределительных, квартирных, этажных щитах жилых и административных зданий, а также промышленных объектов.

Используются для оперативного соединения и разъединения цепи.

# Преимущества

## Монтаж

Место под надпись на лицевой стороне каждого аппарата

дает возможность нанести на каждый аппарат информацию о коммутируемой цепи.



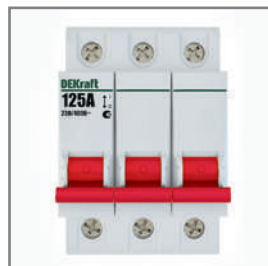
Номинальный ток до 125 А

и возможность подключения кабелей сечением до 25 мм<sup>2</sup> делает возможным использовать ВН-102 в качестве общего пакетного выключателя.



Четкая маркировка с крупными буквами

ускоряет монтаж и упрощает дальнейшее использование аппаратов. Вы с легкостью найдете нужный выключатель нагрузки по основным характеристикам среди нескольких схожих.



Заводская готовность к установке

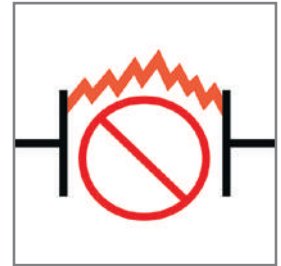
Не нужно сначала раскручивать зажим, чтобы подвести провод. Это сокращает время монтажа.



## Использование

Самый надежный двойной разрыв цепи

обеспечивается благодаря мостиковым контактам и полностью исключает возможность перекрытия дугой по изоляции, что может произойти, например, при использовании для этих целей автоматического выключателя.



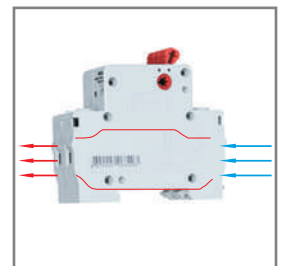
Монолитная лицевая панель

создана таким образом, чтобы при деформации аппарата или КЗ не нанести вред человеку, который может стоять перед аппаратом.



Боковые каналы охлаждения

повышают технические характеристики и стабильность работы при высоких температурах окружающей среды.



Усиленная рукоятка управления

необходима для обеспечения большого числа включений-отключений в сложных условиях эксплуатации.



## Комплектность поставки

Наименование	Количество
Выключатели-разъединители	3 шт. / 4 шт. / 6 шт. / 12 шт.
Руководство по эксплуатации	1 экз.

Структура наименования





# ВН102-2Р-100А

серия	КОЛ-ВО ПОЛЮСОВ	НОМИНАЛЬНЫЙ ТОК
-------	-------------------	--------------------

## Технические характеристики

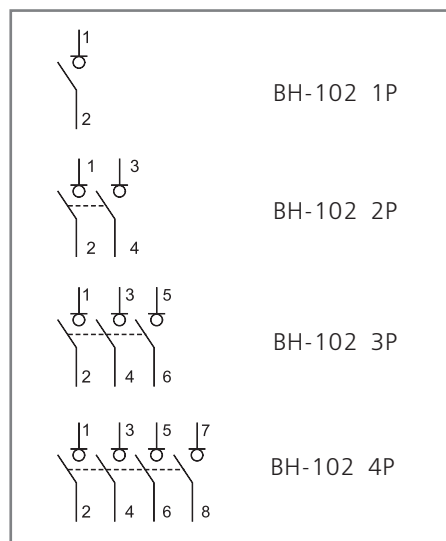
Параметр / Серия	ВН-102
Соответствие регламентам и стандартам	ТР ТС 004 / 2011 ГОСТ IEC 60947-3
Количество полюсов, P	1, 2, 3, 4
Номинальное напряжение по изоляции $U_i$ , В	500
Номинальное рабочее напряжение $U_e$ , В	230 / 400
Номинальный ток $I_n$ , А	20, 25, 32, 40, 63, 100, 125
Номинальная частота сети переменного тока	50 / 60 Гц
Категория применения	AC-22
Номинальный кратковременно выдерживаемый ток (до 1 с) $I_{cw}$	20I <sub>e</sub>
Номинальная наибольшая включающая способность $I_{cm}$ (кА)	28, 1I <sub>e</sub>
Механическая износостойкость, циклов В-О, не менее	8 500
Коммутационная износостойкость, циклов В-О, не менее	3 000
Номинальное импульсное перенапряжение $U_{imp}$ , кВ	4
Устойчивость к механическим воздействиям	30 гр., 3 удара, длительность импульса 11 мс
Подключение нагрузки	Сверху или снизу
Максимальное сечение подключаемого провода, мм <sup>2</sup>	25
Диапазон рабочей температуры, °С	От -40 до +60
Степень защиты	IP20 открытый аппарат / IP40 аппарат в корпусе
Предельное усилие затяжки клеммных зажимов, Н•м	2,5
Ремонтопригодность	Неремонтопригодный

## Полный ассортимент

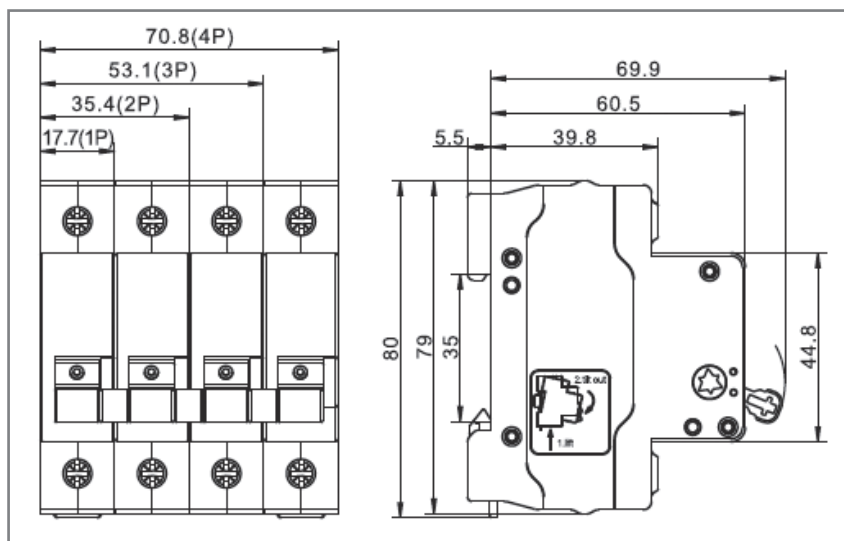
Внешний вид	Количество полюсов	Модель	Артикул
<b>BH102-1P</b> 	1P	BH102-1P-020A	17001DEK
		BH102-1P-025A	17021DEK
		BH102-1P-032A	17002DEK
		BH102-1P-040A	17022DEK
		BH102-1P-063A	17003DEK
		BH102-1P-100A	17004DEK
		BH102-1P-125A	17017DEK
<b>BH102-2P</b> 	2P	BH102-2P-020A	17005DEK
		BH102-2P-025A	17023DEK
		BH102-2P-032A	17006DEK
		BH102-2P-040A	17024DEK
		BH102-2P-063A	17007DEK
		BH102-2P-100A	17008DEK
		BH102-2P-125A	17018DEK
<b>BH102-3P</b> 	3P	BH102-3P-020A	17009DEK
		BH102-3P-025A	17025DEK
		BH102-3P-032A	17010DEK
		BH102-3P-040A	17026DEK
		BH102-3P-063A	17011DEK
		BH102-3P-100A	17012DEK
		BH102-3P-125A	17019DEK
<b>BH102-4P</b> 	4P	BH102-4P-020A	17013DEK
		BH102-4P-025A	17027DEK
		BH102-4P-032A	17014DEK
		BH102-4P-040A	17028DEK
		BH102-4P-063A	17015DEK
		BH102-4P-100A	17016DEK
		BH102-4P-125A	17020DEK

# Технический раздел

## Электрические схемы



## Габаритные размеры (мм)



## Установка



## Категории применения выключателей-разъединителей по стандарту ГОСТ Р 50030.3-2012 (МЭК 60947-3:2008)

Род тока	Категория применения		Типичные области применения
	Категория А	Категория В	
Переменный	AC-20 A	AC-20 B	Соединение и разъединение без нагрузки
	AC-21 A	AC-21 B	Коммутация активных нагрузок, включая умеренные перегрузки
	AC-22 A	AC-22 B	Коммутация смешанных активных и индуктивных нагрузок, включая умеренные перегрузки
	AC-23 A	AC-23 B	Коммутация цепей с двигателями или другими высокоиндуктивными нагрузками
Постоянный	DC-20 A	DC-20 B	Соединение и разъединение без нагрузки
	DC-21 A	DC-21 B	Коммутация активных нагрузок, включая умеренные перегрузки
	DC-22 A	DC-22 B	Коммутация смешанных активных и индуктивных нагрузок, включая умеренные перегрузки (например, шунтовый двигатель)
	DC-23 A	DC-23 B	Коммутация высокоиндуктивных нагрузок (например, серийный двигатель)



Новинка

## Выключатели-разъединители серии ВН-105

EAC

CE



RoHS

Сертификат соответствия требованиям технического регламента Таможенного Союза выдан ООО «ЦЕНТР ПО СЕРТИФИКАЦИИ, СТАНДАРТИЗАЦИИ И СИСТЕМАМ КАЧЕСТВА ЭЛЕКТРОМАШИНОСТРОИТЕЛЬНОЙ ПРОДУКЦИИ» (ООО «Элмаш»), основанным в 1986 г. в качестве государственного центра по испытаниям электрических машин в составе института «ВНИИСМИ».

ООО «Элмаш» имеет международное признание в качестве испытательной лаборатории с 1995 г. и является одним из самых авторитетных центров России в области испытаний и сертификации электрооборудования.

TÜV Rheinland Group – международный концерн, существующий с 1872 года. Штаб-квартира компании расположена в Кёльне. На сегодняшний день компания имеет около 500 представительств в 61 стране мира. TÜV Rheinland Group работает по 32 направлениям коммерческой деятельности в рамках пяти подразделений, проверяет оборудование, товары и услуги, осуществляет технический надзор за проектами.

### Описание продукта

Выключатели-разъединители ВН-105 используются для соединения и разъединения цепей. Это второе поколение специализированной версии для щитовиков и электромонтажников.

Аппараты не обеспечивают защиту цепи — для этого следует использовать автоматические выключатели, предохранители и выключатели дифференциального тока, однако в качестве выключателя-разъединителя она подходит идеально.

Основным преимуществом является самый надежный разрыв цепи (т.к. используются специальные мостиковые контакты) — он полностью исключает возможность перекрытия дугой по изоляции, что может произойти, например, при использовании в тех же целях автоматического выключателя.

### Область применения

Выключатели-разъединители применяются в распределительных, квартирных, этажных щитах жилых и административных зданий, а также промышленных объектов.

Используются для оперативного соединения и разъединения цепи. Дополнительных аксессуаров для серии ВН-105 в ассортименте нет.

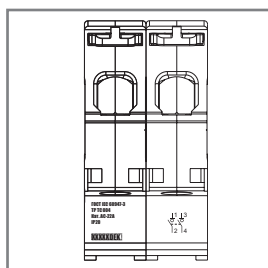
# Преимущества

## Монтаж

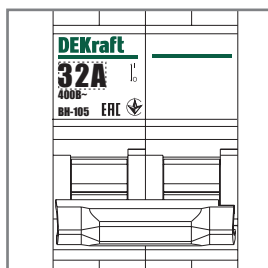
Место под надпись на лицевой стороне каждого аппарата дает возможность надписать на каждом аппарате информацию о защищаемой цепи.



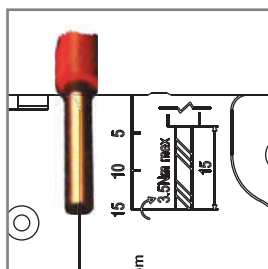
Номинальный ток до 125 А и возможность подключения кабелей сечением до 50 мм<sup>2</sup> делает возможным использовать ВН-102 в качестве общего пакетного выключателя.



Четкая маркировка с крупными буквами ускоряет монтаж и упрощает дальнейшее использование аппаратов. Вы с легкостью найдете нужный выключатель нагрузки по основным характеристикам среди нескольких схожих.

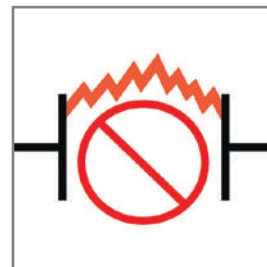


Качество монтажа достигается при условии правильного снятия изоляции. На корпусе аппарата нанесена специальная маркировка, которая позволяет легко и правильно снять изоляцию. Необходимо только приложить провод к маркировке и снять изоляцию.



## Использование

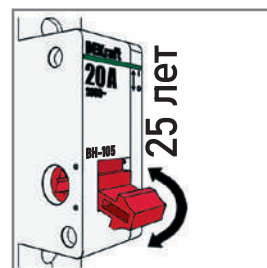
Самый надежный двойной разрыв цепи обеспечивается благодаря мостиковым контактам и полностью исключает возможность перекрытия дугой по изоляции, что может произойти, например, при использовании для этих целей автоматического выключателя.



Монолитная лицевая панель создана таким образом, чтобы при деформации аппарата или КЗ не нанести вред человеку, который может стоять перед аппаратом.



Повышенная износостойкость означает, что аппарат рассчитан на большое число коммутаций и использование в условиях загрязнения и запыленности.



Красная рукоятка управления необходима для обеспечения большого числа включений-отключений в сложных условиях эксплуатации, и индикации выключателя-разъединителя среди модульных устройств.



## Комплектность поставки

Наименование	Количество
Выключатели-разъединители	3 шт. / 4 шт. / 6 шт. / 12 шт.
Руководство по эксплуатации	1 экз.

Структура наименования





**ВН105-2Р-125А**

## Технические характеристики

Параметр / Серия	ВН-105
Соответствие стандарты	ГОСТ Р 50030.3 (МЭК 60947-3), ТР ТС 004/ 2011
Количество полюсов, P	1, 2, 3, 4
Номинальное рабочее напряжение Ue, В	230 / 400
Номинальное напряжение по изоляции Ui, В	500
Номинальный ток In, А	20, 32, 63, 100, 125
Номинальная частота сети переменного тока	50 / 60 Гц
Категория применения	АС-22
Номинальная включающая способность при коротком замыкании Icm	28,1Ie
Номинальное импульсное выдерживаемое напряжение Uimp, кВ	4
Устойчивость к механическим воздействиям	30 гр., 3 удара, длительность импульса 11 мс
Номинальный кратковременно выдерживаемый ток (до 1 с) Icw	20Ie
Механическая износостойкость, циклов В-О, не менее	50 000
Коммутационная износостойкость, циклов В-О, не менее	32А: 30 000 63А: 20 000 100А: 10 000 125А: 2 500
Подключение нагрузки	Сверху или снизу
Максимальное сечение подключаемого провода, мм <sup>2</sup>	50
Диапазон рабочей температуры, °С	-30 - +70
Степень защиты	IP20 открытый аппарат / IP40 аппарат в корпусе
Предельное усилие затяжки клеммных зажимов, Н·м	3.5
Ремонтнопригодность	Неремонтнопригодный

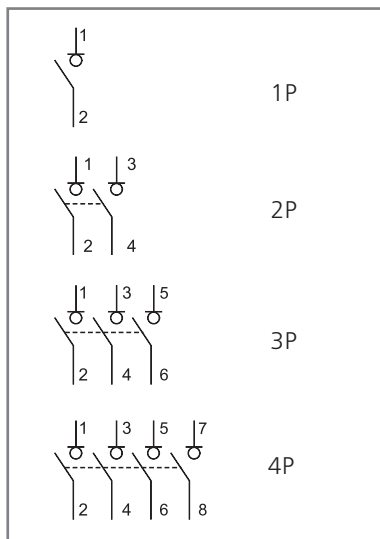


## Полный ассортимент

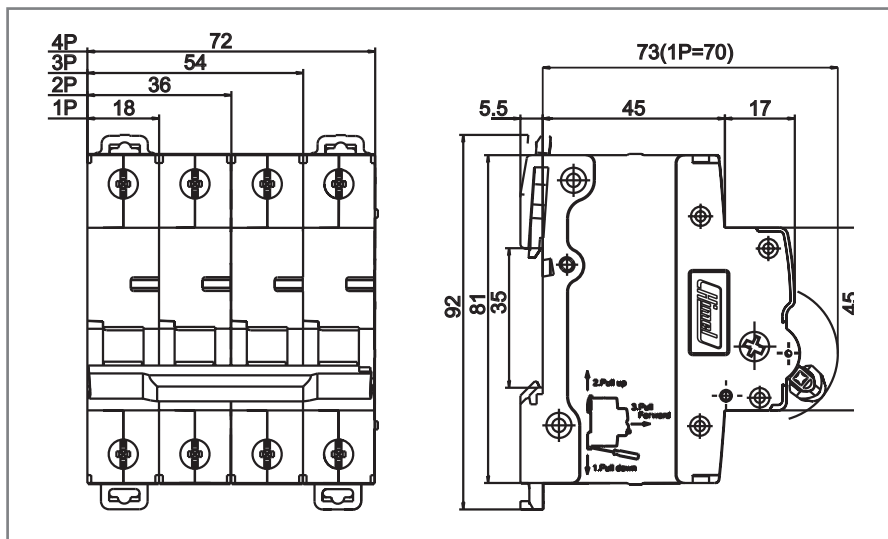
Внешний вид	Количество полюсов	Модель	Артикул
<b>BH-105 1P</b> 	1P	BH105-1P-020A	17080DEK
		BH105-1P-032A	17081DEK
		BH105-1P-063A	17082DEK
		BH105-1P-100A	17083DEK
		BH105-1P-125A	17084DEK
<b>BH-105 2P</b> 	2P	BH105-2P-020A	17085DEK
		BH105-2P-032A	17086DEK
		BH105-2P-063A	17087DEK
		BH105-2P-100A	17088DEK
		BH105-2P-125A	17089DEK
<b>BH-105 3P</b> 	3P	BH105-3P-020A	17090DEK
		BH105-3P-032A	17091DEK
		BH105-3P-063A	17092DEK
		BH105-3P-100A	17093DEK
		BH105-3P-125A	17094DEK
<b>BH-105 4P</b> 	4P	BH105-4P-020A	17095DEK
		BH105-4P-032A	17096DEK
		BH105-4P-063A	17097DEK
		BH105-4P-100A	17098DEK
		BH105-4P-125A	17099DEK

# Технический раздел

## Электрические схемы



## Габаритные размеры (мм)



## Установка



## Категории применения выключателей-разъединителей по стандарту ГОСТ Р 50030.3-2012 (МЭК 60947-3:2008)

Род тока	Категория применения		Типичные области применения
	Категория А	Категория В	
Переменный	AC-20 A	AC-20 B	Соединение и разъединение без нагрузки
	AC-21 A	AC-21 B	Коммутация активных нагрузок, включая умеренные перегрузки
	AC-22 A	AC-22 B	Коммутация смешанных активных и индуктивных нагрузок, включая умеренные перегрузки
	AC-23 A	AC-23 B	Коммутация цепей с двигателями или другими высокоиндуктивными нагрузками
Постоянный	DC-20 A	DC-20 B	Соединение и разъединение без нагрузки
	DC-21 A	DC-21 B	Коммутация активных нагрузок, включая умеренные перегрузки
	DC-22 A	DC-22 B	Коммутация смешанных активных и индуктивных нагрузок, включая умеренные перегрузки (например, шунтовый двигатель)
	DC-23 A	DC-23 B	Коммутация высокоиндуктивных нагрузок (например, серийный двигатель)

# Выключатели автоматические дифференциального тока без встроенной защиты от сверхтоков серии УЗО-03 6 кА



**EAC** **CE** **RoHS**

Сертификат соответствия требованиям технического регламента Таможенного Союза выдан ООО «ЦЕНТР ПО СЕРТИФИКАЦИИ, СТАНДАРТИЗАЦИИ И СИСТЕМАМ КАЧЕСТВА ЭЛЕКТРО-МАШИНОСТРОИТЕЛЬНОЙ ПРОДУКЦИИ» (ООО «Элмаш»), основанным в 1986 г. в качестве государственного центра по испытаниям электрических машин в составе института «ВНИИСМИ».

ООО «Элмаш» имеет международное признание в качестве испытательной лаборатории с 1995 г. и является одним из самых авторитетных центров России в области испытаний и сертификации электрооборудования.

TÜV Rheinland Group — международный концерн, существующий с 1872 года. Штаб-квартира компании расположена в Кельне. На сегодняшний день компания имеет около 500 представительств в 61 стране мира. TÜV Rheinland Group работает по 32 направлениям коммерческой деятельности в рамках пяти подразделений, проверяет оборудование, товары и услуги, осуществляет технический надзор за проектами.

## Описание продукта

Второе поколение выключателей дифференциального тока УЗО-03 производится с 2022 года.

Устройства не обеспечивают защиту от перегрузки и токов короткого замыкания, они используются исключительно в сочетании с автоматическим выключателем, либо предохранителем.

При сборке выключатель дифференциального тока (ВДТ) и автоматический выключатель (для защиты ВДТ) устанавливаются последовательно, при этом номинальный ток аппарата должен быть на одну ступень выше — т. е. 20 А при установке последовательно с автоматом на 16, 32 А при установке с автоматом на 25 А.

Выключатели дифференциального тока (ВДТ) серии УЗО-03 являются электромеханическими.

Аксессуаров для серии УЗО-03 NEW нет.

## Область применения

ВДТ применяются для защиты человека от поражения электрическим током при контакте с токопроводящими частями. Они также служат для защиты электроустановок от риска возникновения пожаров вследствие утечек тока.

Аппараты широко используются в энергосистемах в жилых, административных, коммерческих, производственных и др. зданий.

В новом поколении ВДТ представлены модификации с типом дифференциального расцепителя А, что позволяет использовать серию для большего количества применений.

# Преимущества

## Монтаж

Место для надписи на лицевой стороне каждого аппарата дает возможность нанести информацию о защищаемой цепи, либо наклейку.



Четкая маркировка с крупными буквами ускоряет монтаж и упрощает дальнейшее использование аппаратов. Вы с легкостью найдете нужный аппарат среди нескольких схожих по основным характеристикам.



### Типы А и АС

В серии УЗО-03 представлены модификации ВДТ с типом дифференциального расцепителя А и АС, что позволяет использовать серию для большего количества применений.



### Эксплуатация ВДТ при -25°C

Электромеханическая конструкция аппарата позволяет монтировать и эксплуатировать его даже в условиях низкой температуры, что обозначено специальным знаком на передней панели.



## Использование

ВДТ серии УЗО-03 NEW устойчивее к токам короткого замыкания, чем его аналоги с номинальным условным током короткого замыкания  $I_{nc}$  4500 А.



### Высший стандарт надежности

Электромеханические ВДТ не зависят от наличия напряжения в сети и не имеют собственного потребления электроэнергии.

Они защищают цепь даже при обрыве нулевого или фазного проводника. Это значит, что такой аппарат является самым надежным средством защиты жизни человека, а также имущества от пожаров.



### Быстрая проверка работоспособности аппарата

кнопкой «ТЕСТ» без вызова электрика

Проверить, работает ли устройство, просто — нажмите кнопку «ТЕСТ» на корпусе. Это необходимо делать ежемесячно!



### Окошко-индикатор состояния контактов

всегда показывает, замкнуты контакты или разомкнуты вне зависимости от положения рукоятки управления.



## Комплектность поставки

Наименование	Количество
Выключатели дифференциального тока	1 шт.
Руководство по эксплуатации	1 экз.

Структура наименования

# УЗО03-2Р-100А-030

серия	КОЛ-ВО ПОЛЮСОВ	НОМИНАЛЬНЫЙ ТОК	ток утечки, мА
-------	----------------	-----------------	----------------

## Технические характеристики

Параметр / Серия	УЗО-03 6 кА
Соответствие регламентам и стандартам	ТР ТС 004 / 2011, ТР ТС 020 / 2011, ТР ЕАЭС 037 / 2016 ГОСТ IEC 61008-1
Количество полюсов	2Р, 4Р
Номинальное напряжение изоляции $U_i$ , В	500 В
Номинальное рабочее напряжение $U_e$ , В	230 / 400 В
Номинальный ток нагрузки $I_n$ , А	10, 16, 20, 25, 32, 40, 63, 80, 100
Номинальный отключающий дифференциальный ток (уставка) $I_{\Delta n}$ , мА	10, 30, 100, 300
Номинальный неотключающий дифференциальный ток $I_{\Delta no}$ , мА	0.5 $I_{\Delta n}$ (5, 15, 50, 150)
Номинальный условный ток короткого замыкания (КЗ) $I_{nc}$ , А	6000
Тип дифференциального расцепителя	АС, А
Электрическая износостойкость, циклов В-О, не менее	3 000
Механическая износостойкость, циклов В-О, не менее	8 500 ( $\leq 100$ А) 7 000 (125 А)
Номинальное импульсное перенапряжение $U_{imp}$ , кВ	4
Устойчивость к механическим воздействиям	30 гр., 3 удара, длительность импульса 11 мс
Подключение нагрузки	Сверху или снизу
Тип устройства	Электромеханический
Максимальное сечение подключаемого провода, мм <sup>2</sup>	10-63 А: 25 80-100 А: 35
Диапазон рабочей температуры, °С	От -25 до +60
Степень защиты	IP20 открытый аппарат / IP40 аппарат в корпусе
Усилие затяжки клеммных зажимов	2,5 (6-32 А) 3,0 (40-100 А)
Ремонтопригодность	Неремонтопригодный

## Полный ассортимент

УЗО-03 2P



Внешний вид	Наименование	Артикул	Наименование	Артикул
	УЗО03-6кА-2P-010А-010-AC	14200DEK	УЗО03-6кА-2P-010А-030-AC	14204DEK
	УЗО03-6кА-2P-016А-010-AC	14201DEK	УЗО03-6кА-2P-016А-030-AC	14205DEK
	УЗО03-6кА-2P-020А-010-AC	14202DEK	УЗО03-6кА-2P-020А-030-AC	14206DEK
	УЗО03-6кА-2P-025А-010-AC	14203DEK	УЗО03-6кА-2P-025А-030-AC	14207DEK
	-	-	УЗО03-6кА-2P-032А-030-AC	14208DEK
	-	-	УЗО03-6кА-2P-040А-030-AC	14209DEK
	-	-	УЗО03-6кА-2P-063А-030-AC	14210DEK
	-	-	УЗО03-6кА-2P-080А-030-AC	14211DEK
	-	-	УЗО03-6кА-2P-100А-030-AC	14212DEK
	УЗО03-6кА-2P-010А-100-AC	14213DEK	УЗО03-6кА-2P-010А-300-AC	14222DEK
	УЗО03-6кА-2P-016А-100-AC	14214DEK	УЗО03-6кА-2P-016А-300-AC	14223DEK
	УЗО03-6кА-2P-020А-100-AC	14215DEK	УЗО03-6кА-2P-020А-300-AC	14224DEK
	УЗО03-6кА-2P-025А-100-AC	14216DEK	УЗО03-6кА-2P-025А-300-AC	14225DEK
	УЗО03-6кА-2P-032А-100-AC	14217DEK	УЗО03-6кА-2P-032А-300-AC	14226DEK
	УЗО03-6кА-2P-040А-100-AC	14218DEK	УЗО03-6кА-2P-040А-300-AC	14227DEK
	УЗО03-6кА-2P-063А-100-AC	14219DEK	УЗО03-6кА-2P-063А-300-AC	14228DEK
	УЗО03-6кА-2P-080А-100-AC	14220DEK	УЗО03-6кА-2P-080А-300-AC	14229DEK
	УЗО03-6кА-2P-100А-100-AC	14221DEK	УЗО03-6кА-2P-100А-300-AC	14230DEK
	УЗО03-6кА-2P-010А-010-A	14255DEK	УЗО03-6кА-2P-010А-030-A	14259DEK
	УЗО03-6кА-2P-016А-010-A	14256DEK	УЗО03-6кА-2P-016А-030-A	14260DEK
	УЗО03-6кА-2P-020А-010-A	14257DEK	УЗО03-6кА-2P-020А-030-A	14261DEK
	УЗО03-6кА-2P-025А-010-A	14258DEK	УЗО03-6кА-2P-025А-030-A	14262DEK
	-	-	УЗО03-6кА-2P-032А-030-A	14263DEK
	-	-	УЗО03-6кА-2P-040А-030-A	14264DEK
	-	-	УЗО03-6кА-2P-063А-030-A	14265DEK
	-	-	УЗО03-6кА-2P-080А-030-A	14266DEK
	-	-	УЗО03-6кА-2P-100А-030-A	14267DEK
	УЗО03-6кА-2P-010А-100-A	14268DEK	УЗО03-6кА-2P-010А-300-A	14277DEK
	УЗО03-6кА-2P-016А-100-A	14269DEK	УЗО03-6кА-2P-016А-300-A	14278DEK
	УЗО03-6кА-2P-020А-100-A	14270DEK	УЗО03-6кА-2P-020А-300-A	14279DEK
	УЗО03-6кА-2P-025А-100-A	14271DEK	УЗО03-6кА-2P-025А-300-A	14280DEK
	УЗО03-6кА-2P-032А-100-A	14272DEK	УЗО03-6кА-2P-032А-300-A	14281DEK
	УЗО03-6кА-2P-040А-100-A	14273DEK	УЗО03-6кА-2P-040А-300-A	14282DEK
	УЗО03-6кА-2P-063А-100-A	14274DEK	УЗО03-6кА-2P-063А-300-A	14283DEK
	УЗО03-6кА-2P-080А-100-A	14275DEK	УЗО03-6кА-2P-080А-300-A	14284DEK
	УЗО03-6кА-2P-100А-100-A	14276DEK	УЗО03-6кА-2P-100А-300-A	14285DEK

## Полный ассортимент

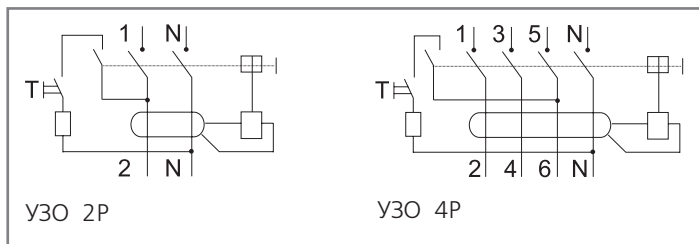
Внешний вид	Наименование	Артикул	Наименование	Артикул
	-	-	УЗО03-6кА-4P-010А-030-AC	14231DEK
	-	-	УЗО03-6кА-4P-016А-030-AC	14232DEK
	-	-	УЗО03-6кА-4P-025А-030-AC	14233DEK
	-	-	УЗО03-6кА-4P-032А-030-AC	14234DEK
	-	-	УЗО03-6кА-4P-040А-030-AC	14235DEK
	-	-	УЗО03-6кА-4P-063А-030-AC	14236DEK
	-	-	УЗО03-6кА-4P-080А-030-AC	14237DEK
	-	-	УЗО03-6кА-4P-100А-030-AC	14238DEK
	УЗО03-6кА-4P-010А-100-AC	14239DEK	УЗО03-6кА-4P-010А-300-AC	14247DEK
	УЗО03-6кА-4P-016А-100-AC	14240DEK	УЗО03-6кА-4P-016А-300-AC	14248DEK
	УЗО03-6кА-4P-025А-100-AC	14241DEK	УЗО03-6кА-4P-025А-300-AC	14249DEK
	УЗО03-6кА-4P-032А-100-AC	14242DEK	УЗО03-6кА-4P-032А-300-AC	14250DEK
	УЗО03-6кА-4P-040А-100-AC	14243DEK	УЗО03-6кА-4P-040А-300-AC	14251DEK
	УЗО03-6кА-4P-063А-100-AC	14244DEK	УЗО03-6кА-4P-063А-300-AC	14252DEK
	УЗО03-6кА-4P-080А-100-AC	14245DEK	УЗО03-6кА-4P-080А-300-AC	14253DEK
	УЗО03-6кА-4P-100А-100-AC	14246DEK	УЗО03-6кА-4P-100А-300-AC	14254DEK
	-	-	УЗО03-6кА-4P-010А-030-A	14286DEK
	-	-	УЗО03-6кА-4P-016А-030-A	14287DEK
	-	-	УЗО03-6кА-4P-025А-030-A	14288DEK
	-	-	УЗО03-6кА-4P-032А-030-A	14289DEK
	-	-	УЗО03-6кА-4P-040А-030-A	14290DEK
	-	-	УЗО03-6кА-4P-063А-030-A	14291DEK
	-	-	УЗО03-6кА-4P-080А-030-A	14292DEK
	-	-	УЗО03-6кА-4P-100А-030-A	14293DEK
	УЗО03-6кА-4P-010А-100-A	14294DEK	УЗО03-6кА-4P-010А-300-A	14302DEK
	УЗО03-6кА-4P-016А-100-A	14295DEK	УЗО03-6кА-4P-016А-300-A	14303DEK
	УЗО03-6кА-4P-025А-100-A	14296DEK	УЗО03-6кА-4P-025А-300-A	14304DEK
	УЗО03-6кА-4P-032А-100-A	14297DEK	УЗО03-6кА-4P-032А-300-A	14305DEK
	УЗО03-6кА-4P-040А-100-A	14298DEK	УЗО03-6кА-4P-040А-300-A	14306DEK
	УЗО03-6кА-4P-063А-100-A	14299DEK	УЗО03-6кА-4P-063А-300-A	14307DEK
	УЗО03-6кА-4P-080А-100-A	14300DEK	УЗО03-6кА-4P-080А-300-A	14308DEK
	УЗО03-6кА-4P-100А-100-A	14301DEK	УЗО03-6кА-4P-100А-300-A	14309DEK

УЗО-03 4P

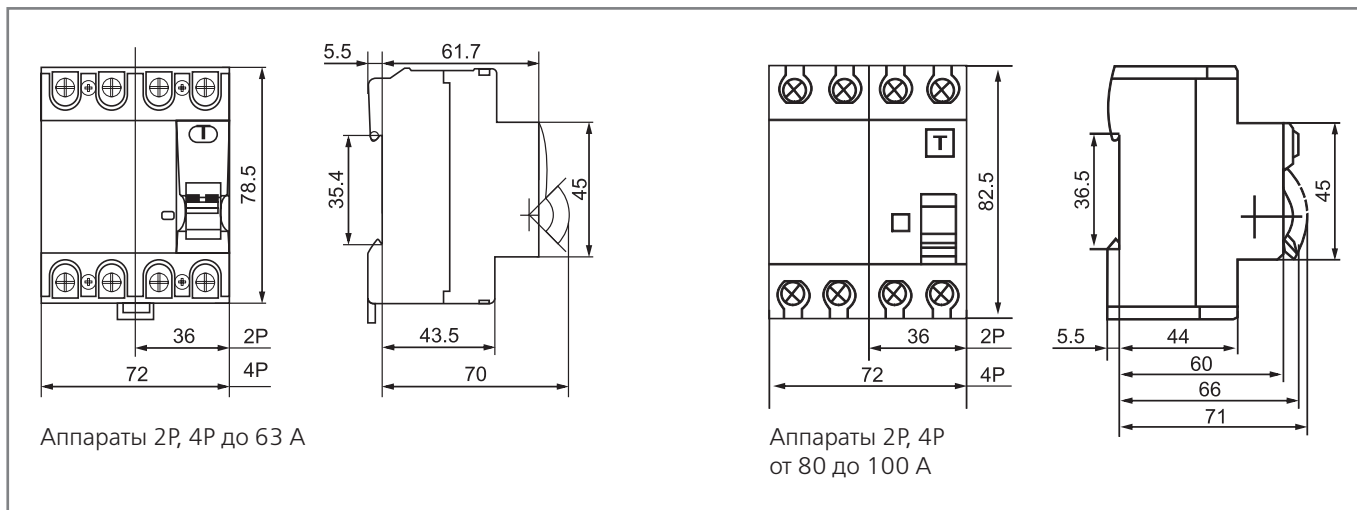


# Технический раздел

## Электрические схемы



## Габаритные размеры (мм)



## Рекомендации по выбору тока утечки ВДТ

Защищаемые цепи	Ток уставки, I <sub>Δn</sub>
<b>Жилые здания, общественные учреждения</b>	
Розеточные группы	30 мА
Ванные, душевые комнаты (в случае отдельных цепей)	10 мА
Ванные, душевые комнаты (в случае цепей, включающих в свой состав не только ванные)	30 мА
Общие цепи	30, 100, 300 мА (в зависимости от протяженности и количества точек)
<b>Промышленные объекты</b>	
Розетки, промышленные разъемы	30 мА
Общие цепи	30, 100, 300, 500 мА (в зависимости от протяженности и количества точек)
<b>Объекты, находящиеся на открытом воздухе</b>	
Передвижные электроустановки	30 мА
Наружное освещение и рекламные табло	30 мА
Промышленные разъемы	30 мА



# Выключатели автоматические дифференциального тока со встроенной защитой от сверхтоков серии ДИФ-101 4,5 кА



EAC CE RoHS

## Описание продукта

Аппараты серии ДИФ-101 являются АВДТ со встроенной защитой от сверхтоков **одно- и трехфазных** сетей с номинальными рабочими токами до 63 А. При этом неважно по какой причине сработал аппарат, – цепь все равно разрывается.

При срабатывании дифференциального автомата от утечки тока выступает серая кнопка «Возврат», которая, таким образом, указывает отключения цепи – именно утечку, а не перегрузку или короткое замыкание.

Аппарат не даст возможности взвести его повторно, если предварительно не была нажата выступившая кнопка «Возврат».

Для серии АВДТ ДИФ-101 подходят все аксессуары от автоматических выключателей ВА-101.

Сертификат соответствия требованиям технического регламента Таможенного Союза выдан ООО «ЦЕНТР ПО СЕРТИФИКАЦИИ, СТАНДАРТИЗАЦИИ И СИСТЕМАМ КАЧЕСТВА ЭЛЕКТРО-МАШИНОСТРОИТЕЛЬНОЙ ПРОДУКЦИИ» (ООО «Элмаш»), основанным в 1986 г. в качестве государственного центра по испытаниям электрических машин в составе института «ВНИИСМИ».

ООО «Элмаш» имеет международное признание в качестве испытательной лаборатории с 1995 г. и является одним из самых авторитетных центров России в области испытаний и сертификации электрооборудования.

TÜV Rheinland Group – международный концерн, существующий с 1872 года. Штаб-квартира компании расположена в Кёльне. На сегодняшний день компания имеет около 500 представительств в 61 стране мира. TÜV Rheinland Group работает по 32 направлениям коммерческой деятельности в рамках пяти подразделений, проверяет оборудование, товары и услуги, осуществляет технический надзор за проектами.

## Область применения

АВДТ с отключающей способностью 4,5 кА применяются в распределительных, учётно-распределительных, телекоммуникационных щитах и др. в жилищном, гражданском строительстве, сельском хозяйстве, инфраструктуре объектов промышленности.

# Преимущества

## Монтаж

Место под надпись на лицевой стороне каждого аппарата

дает возможность надписать на каждом аппарате информацию о защищаемой цепи.



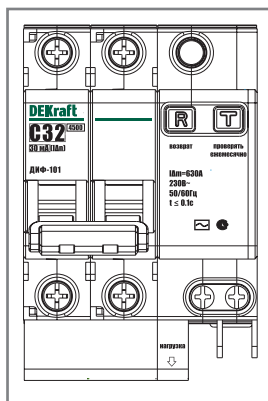
Подключается быстрее и проще, чем автомат в паре с УЗО –

при тех же функциях монтаж одного дифавтомата осуществляется быстрее, чем монтаж последовательно устанавливаемых автоматического выключателя и УЗО.



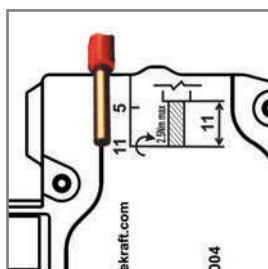
Четкая маркировка с крупными буквами

ускоряет монтаж и упрощает дальнейшее использование устройств. Все основные характеристики расположены максимально удобно и заметно. На каждом аппарате нового поколения указан его заказной референс.



Качество монтажа

достигается при условии правильного снятия изоляции. На корпусе аппарата нанесена специальная маркировка, которая позволяет легко и правильно снять изоляцию. Необходимо только приложить провод к маркировке и снять изоляцию.



## Использование

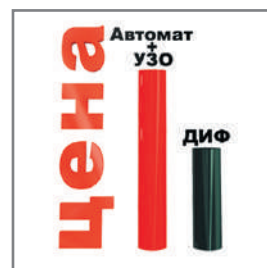
Три вида защиты –

от токов короткого замыкания, токов перегрузки и токов утечки означает, что этот аппарат обеспечивает самую полную защиту электрической цепи и не требует дополнительного использования УЗО или автоматического выключателя.



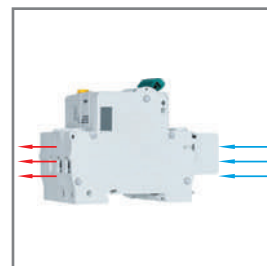
Цена гораздо ниже, чем при покупке УЗО и автоматического выключателя

в силу использования электронной схемы. Это позволило сделать дифференциальные автоматы дешевле, чем выполняющие те же функции УЗО и автоматические выключатели. Дифавтоматы делают возможным полную защиту всех цепей даже тех потребителей, которые раньше не могли позволить себе купить сравнительно дорогостоящее УЗО.



Боковые каналы охлаждения

повышают технические характеристики и стабильность работы при высоких температурах окружающей среды.



Индикация срабатывания от утечки тока

выражается в выступившей из аппарата кнопке «Возврат». Всегда можно определить, что причиной отключения аппарата цепи послужила именно утечка тока. Аппараты поступают с завода с выступившей кнопкой «Возврат» – это следствие заводской проверки 100% выпускаемых дифавтоматов на срабатывание в результате токов утечки.



## Комплектность поставки

Наименование	Количество
Автоматические выключатели дифференциального тока	2 шт. / 4 шт.
Руководство по эксплуатации	1 экз.

## Структура наименования



**ДИФ101-2Р-016А-030-С**

серия	КОЛ-ВО ПОЛЮСОВ	НОМ. ТОК	ток утечки, мА	кривая отключения
-------	-------------------	----------	----------------------	----------------------



## Технические характеристики

Параметр / Серия	ДИФ-101 4,5 кА
Соответствие регламентам и стандартам	ТР ТС 004 / 2011, ТР ТС 020 / 2011, ТР ЕАЭС 037 / 2016 ГОСТ IEC 61009-1
Количество полюсов, P	1+N, 2, 3, 3+N, 4
Номинальное напряжение по изоляции $U_i$ , В	500
Номинальное рабочее напряжение $U_e$ , В	230 / 400
Ряд номинальных токов $I_n$ , А	6, 10, 16, 20, 25, 32, 40, 50, 63
Ряд номинальных отключающих дифференциальных токов $I_{\Delta n}$ , мА	30, 100, 300
Номинальный неотключающий дифференциальный ток $I_{\Delta no}$ , мА	15
Номинальная включающая и отключающая способность $I_m$ , А	600
Время отключения (срабатывания) при $I_{\Delta n}$ , с	$\leq 0,1$
Номинальная частота сети переменного тока, Гц	50/60
Номинальная отключающая способность $I_{cp}$ , А	4 500
Рабочая отключающая способность $I_{cs}$ , А	4 500
Кривая отключения (диапазон токов мгновенного расцепления)	C, D
Механическая износостойкость, циклов В-О, не менее	25 000
Коммутационная износостойкость, циклов В-О, не менее	6 000
Номинальное импульсное перенапряжение $U_{imp}$ , кВ	4
Устойчивость к механическим воздействиям	30 гр., 3 удара, длительность импульса 11 мс
Подключение нагрузки	ТОЛЬКО снизу
Тип устройства	Электронный
Диапазон рабочей температуры, °С	От -40 до +60
Степень защиты	IP20 открытый аппарат / IP40 аппарат в корпусе
Максимальное сечение подключаемого провода, мм <sup>2</sup>	25
Предельное усилие затяжки клеммных зажимов, Н·м	3,0
Ремонтопригодность	Неремонтопригодный

## Полный ассортимент



Внешний вид	Ток утечки	Модель	Артикул
<p><b>Кривая С</b></p> <p><b>ДИФ-101 1P+N</b></p> 	30 мА	ДИФ101-1N-006-030-C	15155DEK
		ДИФ101-1N-010-030-C	15156DEK
		ДИФ101-1N-016-030-C	15157DEK
		ДИФ101-1N-020-030-C	15158DEK
		ДИФ101-1N-025-030-C	15159DEK
		ДИФ101-1N-032-030-C	15160DEK
		ДИФ101-1N-040-030-C	15161DEK
		ДИФ101-1N-050-030-C	15162DEK
		ДИФ101-1N-063-030-C	15163DEK
		ДИФ101-1N-010A-030-C-OV	15281DEK
		ДИФ101-1N-016A-030-C-OV	15282DEK
		ДИФ101-1N-020A-030-C-OV	15283DEK
		ДИФ101-1N-025A-030-C-OV	15284DEK
		ДИФ101-1N-032A-030-C-OV	15285DEK
		ДИФ101-1N-040A-030-C-OV	15286DEK
	ДИФ101-1N-050A-030-C-OV	15287DEK	
	ДИФ101-1N-063A-030-C-OV	15288DEK	
	ДИФ101-1N-010A-030-C-OV	15281DEK	
	100 мА	ДИФ101-1N-006-100-C	15200DEK
		ДИФ101-1N-010-100-C	15201DEK
		ДИФ101-1N-016-100-C	15202DEK
		ДИФ101-1N-020-100-C	15203DEK
		ДИФ101-1N-025-100-C	15204DEK
		ДИФ101-1N-032-100-C	15205DEK
		ДИФ101-1N-040-100-C	15206DEK
	ДИФ101-1N-050-100-C	15207DEK	
	ДИФ101-1N-063-100-C	15208DEK	
	300 мА	ДИФ101-1N-006-300-C	15236DEK
		ДИФ101-1N-010-300-C	15237DEK
		ДИФ101-1N-016-300-C	15238DEK
ДИФ101-1N-020-300-C		15239DEK	
ДИФ101-1N-025-300-C		15240DEK	
ДИФ101-1N-032-300-C		15241DEK	
ДИФ101-1N-040-300-C		15242DEK	
ДИФ101-1N-050-300-C	15243DEK		
ДИФ101-1N-063-300-C	15244DEK		
<p><b>ДИФ-101 2P</b></p> 	30 мА	ДИФ101-2P-006A-030-C	15001DEK
		ДИФ101-2P-010A-030-C	15002DEK
		ДИФ101-2P-016A-030-C	15003DEK
		ДИФ101-2P-020A-030-C	15004DEK
		ДИФ101-2P-025A-030-C	15005DEK
		ДИФ101-2P-032A-030-C	15006DEK
		ДИФ101-2P-040A-030-C	15007DEK
		ДИФ101-2P-050A-030-C	15008DEK
		ДИФ101-2P-063A-030-C	15009DEK
		ДИФ101-2P-010A-030-C-OV	15147DEK
		ДИФ101-2P-016A-030-C-OV	15148DEK
		ДИФ101-2P-020A-030-C-OV	15149DEK
		ДИФ101-2P-025A-030-C-OV	15150DEK
		ДИФ101-2P-032A-030-C-OV	15151DEK
		ДИФ101-2P-040A-030-C-OV	15152DEK
		ДИФ101-2P-050A-030-C-OV	15153DEK
		ДИФ101-2P-063A-030-C-OV	15154DEK

## Полный ассортимент




Внешний вид	Ток утечки	Модель	Артикул
<b>ДИФ-101 2P</b> 	100 мА	ДИФ101-2P-006А-100-С	15059DEK
		ДИФ101-2P-010А-100-С	15010DEK
		ДИФ101-2P-016А-100-С	15011DEK
		ДИФ101-2P-020А-100-С	15012DEK
		ДИФ101-2P-025А-100-С	15013DEK
		ДИФ101-2P-032А-100-С	15014DEK
		ДИФ101-2P-040А-100-С	15015DEK
	300 мА	ДИФ101-2P-050А-100-С	15016DEK
		ДИФ101-2P-063А-100-С	15017DEK
		ДИФ101-2P-006А-300-С	15069DEK
		ДИФ101-2P-010А-300-С	15070DEK
		ДИФ101-2P-016А-300-С	15036DEK
		ДИФ101-2P-020А-300-С	15037DEK
		ДИФ101-2P-025А-300-С	15038DEK
<b>ДИФ-101 3P</b> 	30 мА	ДИФ101-3P-006А-030-С	15050DEK
		ДИФ101-3P-010А-030-С	15051DEK
		ДИФ101-3P-016А-030-С	15052DEK
		ДИФ101-3P-020А-030-С	15053DEK
		ДИФ101-3P-025А-030-С	15054DEK
		ДИФ101-3P-032А-030-С	15055DEK
		ДИФ101-3P-040А-030-С	15056DEK
	100 мА	ДИФ101-3P-050А-030-С	15057DEK
		ДИФ101-3P-063А-030-С	15058DEK
		ДИФ101-3P-006А-100-С	15060DEK
		ДИФ101-3P-010А-100-С	15061DEK
		ДИФ101-3P-016А-100-С	15062DEK
		ДИФ101-3P-020А-100-С	15063DEK
		ДИФ101-3P-025А-100-С	15064DEK
300 мА	ДИФ101-3P-032А-100-С	15065DEK	
	ДИФ101-3P-040А-100-С	15066DEK	
	ДИФ101-3P-050А-100-С	15067DEK	
	ДИФ101-3P-063А-100-С	15068DEK	
	ДИФ101-3P-006А-300-С	15071DEK	
	ДИФ101-3P-010А-300-С	15072DEK	
	ДИФ101-3P-016А-300-С	15073DEK	
ДИФ101-3P-020А-300-С	15074DEK		
ДИФ101-3P-025А-300-С	15075DEK		
ДИФ101-3P-032А-300-С	15076DEK		
ДИФ101-3P-040А-300-С	15077DEK		
ДИФ101-3P-050А-300-С	15078DEK		
ДИФ101-3P-063А-300-С	15079DEK		

\*АВДТ с пометкой OV в наименовании имеют встроенную защиту от перегорания бытовых приборов при напряжении сети 280В ± 5%



## Полный ассортимент

Внешний вид	Ток утечки	Модель	Артикул
 <p><b>ДИФ-101 3P+N</b></p>	30 мА	ДИФ101-3N-006-030-C	15182DEK
		ДИФ101-3N-010-030-C	15183DEK
		ДИФ101-3N-016-030-C	15184DEK
		ДИФ101-3N-020-030-C	15185DEK
		ДИФ101-3N-025-030-C	15186DEK
		ДИФ101-3N-032-030-C	15187DEK
		ДИФ101-3N-040-030-C	15188DEK
		ДИФ101-3N-050-030-C	15189DEK
		ДИФ101-3N-063-030-C	15190DEK
	100 мА	ДИФ101-3N-006-100-C	15218DEK
		ДИФ101-3N-010-100-C	15219DEK
		ДИФ101-3N-016-100-C	15220DEK
		ДИФ101-3N-020-100-C	15221DEK
		ДИФ101-3N-025-100-C	15222DEK
		ДИФ101-3N-032-100-C	15223DEK
		ДИФ101-3N-040-100-C	15224DEK
		ДИФ101-3N-050-100-C	15225DEK
		ДИФ101-3N-063-100-C	15226DEK
	300 мА	ДИФ101-3N-006-300-C	15263DEK
		ДИФ101-3N-010-300-C	15264DEK
		ДИФ101-3N-016-300-C	15265DEK
		ДИФ101-3N-020-300-C	15266DEK
		ДИФ101-3N-025-300-C	15267DEK
		ДИФ101-3N-032-300-C	15268DEK
		ДИФ101-3N-040-300-C	15269DEK
		ДИФ101-3N-050-300-C	15270DEK
		ДИФ101-3N-063-300-C	15271DEK
 <p><b>ДИФ-101 4P</b></p>	30 мА	ДИФ101-4P-006A-030-C	15018DEK
		ДИФ101-4P-010A-030-C	15019DEK
		ДИФ101-4P-016A-030-C	15020DEK
		ДИФ101-4P-020A-030-C	15021DEK
		ДИФ101-4P-025A-030-C	15022DEK
		ДИФ101-4P-032A-030-C	15023DEK
		ДИФ101-4P-040A-030-C	15024DEK
		ДИФ101-4P-050A-030-C	15025DEK
		ДИФ101-4P-063A-030-C	15026DEK
	100 мА	ДИФ101-4P-006A-100-C	15027DEK
		ДИФ101-4P-010A-100-C	15028DEK
		ДИФ101-4P-016A-100-C	15029DEK
		ДИФ101-4P-020A-100-C	15030DEK
		ДИФ101-4P-025A-100-C	15031DEK
		ДИФ101-4P-032A-100-C	15032DEK
		ДИФ101-4P-040A-100-C	15033DEK
		ДИФ101-4P-050A-100-C	15034DEK
		ДИФ101-4P-063A-100-C	15035DEK

## Полный ассортимент



Внешний вид	Ток утечки	Модель	Артикул	
<b>ДИФ-101 4P</b> 	300 мА	ДИФ101-4P-006A-300-C	15080DEK	
		ДИФ101-4P-010A-300-C	15081DEK	
		ДИФ101-4P-016A-300-C	15082DEK	
		ДИФ101-4P-020A-300-C	15083DEK	
		ДИФ101-4P-025A-300-C	15045DEK	
		ДИФ101-4P-032A-300-C	15046DEK	
		ДИФ101-4P-040A-300-C	15047DEK	
		ДИФ101-4P-050A-300-C	15048DEK	
		ДИФ101-4P-063A-300-C	15049DEK	
<b>Кривая D</b>  <b>ДИФ-101 1P+N</b> 	30 мА	ДИФ101-1N-006-030-D	15164DEK	
		ДИФ101-1N-010-030-D	15165DEK	
		ДИФ101-1N-016-030-D	15166DEK	
		ДИФ101-1N-020-030-D	15167DEK	
		ДИФ101-1N-025-030-D	15168DEK	
		ДИФ101-1N-032-030-D	15169DEK	
		ДИФ101-1N-040-030-D	15170DEK	
		ДИФ101-1N-050-030-D	15171DEK	
		ДИФ101-1N-063-030-D	15172DEK	
	100 мА	ДИФ101-1N-006-100-D	15209DEK	
		ДИФ101-1N-010-100-D	15210DEK	
		ДИФ101-1N-016-100-D	15211DEK	
		ДИФ101-1N-020-100-D	15212DEK	
		ДИФ101-1N-025-100-D	15213DEK	
		ДИФ101-1N-032-100-D	15214DEK	
		ДИФ101-1N-040-100-D	15215DEK	
		ДИФ101-1N-050-100-D	15216DEK	
		ДИФ101-1N-063-100-D	15217DEK	
	300 мА	ДИФ101-1N-006-300-D	15245DEK	
		ДИФ101-1N-010-300-D	15246DEK	
		ДИФ101-1N-016-300-D	15247DEK	
		ДИФ101-1N-020-300-D	15248DEK	
		ДИФ101-1N-025-300-D	15249DEK	
		ДИФ101-1N-032-300-D	15250DEK	
		ДИФ101-1N-040-300-D	15251DEK	
		ДИФ101-1N-050-300-D	15252DEK	
		ДИФ101-1N-063-300-D	15253DEK	
	<b>ДИФ-101 2P</b> 	30 мА	ДИФ101-2P-006A-030-D	15084DEK
			ДИФ101-2P-010A-030-D	15085DEK
			ДИФ101-2P-016A-030-D	15086DEK
ДИФ101-2P-020A-030-D			15087DEK	
ДИФ101-2P-025A-030-D			15088DEK	
ДИФ101-2P-032A-030-D			15089DEK	
ДИФ101-2P-040A-030-D			15090DEK	
ДИФ101-2P-050A-030-D			15091DEK	
ДИФ101-2P-063A-030-D			15092DEK	

## Полный ассортимент

Внешний вид	Ток утечки	Модель	Артикул
 <p><b>ДИФ-101 2P</b></p>	100 мА	ДИФ101-2P-006A-100-D	15102DEK
		ДИФ101-2P-010A-100-D	15103DEK
		ДИФ101-2P-016A-100-D	15104DEK
		ДИФ101-2P-020A-100-D	15105DEK
		ДИФ101-2P-025A-100-D	15106DEK
		ДИФ101-2P-032A-100-D	15107DEK
		ДИФ101-2P-040A-100-D	15108DEK
		ДИФ101-2P-050A-100-D	15109DEK
	ДИФ101-2P-063A-100-D	15110DEK	
	300 мА	ДИФ101-2P-006A-300-D	15129DEK
		ДИФ101-2P-010A-300-D	15130DEK
		ДИФ101-2P-016A-300-D	15131DEK
		ДИФ101-2P-020A-300-D	15132DEK
		ДИФ101-2P-025A-300-D	15133DEK
ДИФ101-2P-032A-300-D		15134DEK	
 <p><b>ДИФ-101 3P</b></p>	30 мА	ДИФ101-3P-006A-030-D	15093DEK
		ДИФ101-3P-010A-030-D	15094DEK
		ДИФ101-3P-016A-030-D	15095DEK
		ДИФ101-3P-020A-030-D	15096DEK
		ДИФ101-3P-025A-030-D	15097DEK
		ДИФ101-3P-032A-030-D	15098DEK
		ДИФ101-3P-040A-030-D	15099DEK
		ДИФ101-3P-050A-030-D	15100DEK
	ДИФ101-3P-063A-030-D	15101DEK	
	100 мА	ДИФ101-3P-006A-100-D	15111DEK
		ДИФ101-3P-010A-100-D	15112DEK
		ДИФ101-3P-016A-100-D	15113DEK
		ДИФ101-3P-020A-100-D	15114DEK
		ДИФ101-3P-025A-100-D	15115DEK
ДИФ101-3P-032A-100-D		15116DEK	
300 мА	ДИФ101-3P-040A-100-D	15117DEK	
	ДИФ101-3P-050A-100-D	15118DEK	
	ДИФ101-3P-063A-100-D	15119DEK	
	ДИФ101-3P-006A-300-D	15138DEK	
	ДИФ101-3P-010A-300-D	15139DEK	
	ДИФ101-3P-016A-300-D	15140DEK	
	ДИФ101-3P-020A-300-D	15141DEK	
	ДИФ101-3P-025A-300-D	15142DEK	
ДИФ101-3P-032A-300-D	15143DEK		
ДИФ101-3P-040A-300-D	15144DEK		
ДИФ101-3P-050A-300-D	15145DEK		
ДИФ101-3P-063A-300-D	15146DEK		

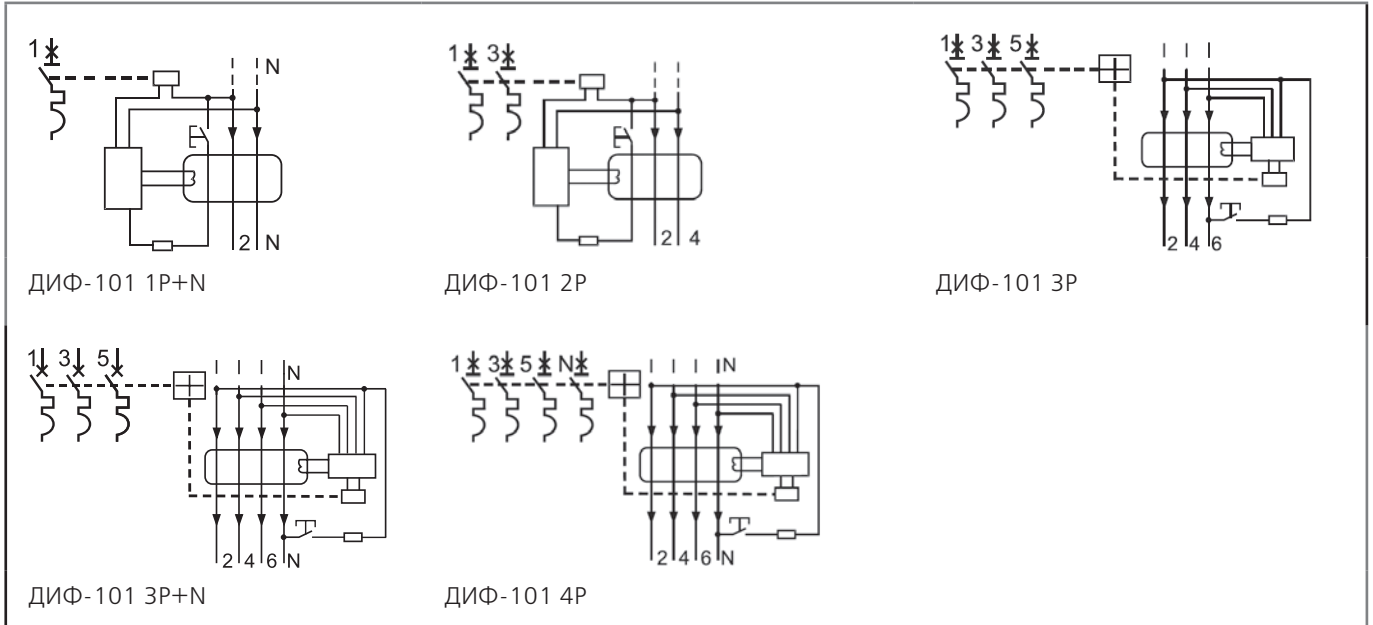


## Полный ассортимент

Внешний вид	Ток утечки	Модель	Артикул
 <p><b>ДИФ-101 3P+N</b></p>	30 мА	ДИФ101-3N-006-030-D	15191DEK
		ДИФ101-3N-010-030-D	15192DEK
		ДИФ101-3N-016-030-D	15193DEK
		ДИФ101-3N-020-030-D	15194DEK
		ДИФ101-3N-025-030-D	15195DEK
		ДИФ101-3N-032-030-D	15196DEK
		ДИФ101-3N-040-030-D	15197DEK
		ДИФ101-3N-050-030-D	15198DEK
		ДИФ101-3N-063-030-D	15199DEK
	100 мА	ДИФ101-3N-006-100-D	15227DEK
		ДИФ101-3N-010-100-D	15228DEK
		ДИФ101-3N-016-100-D	15229DEK
		ДИФ101-3N-020-100-D	15230DEK
		ДИФ101-3N-025-100-D	15231DEK
		ДИФ101-3N-032-100-D	15232DEK
		ДИФ101-3N-040-100-D	15233DEK
		ДИФ101-3N-050-100-D	15234DEK
		ДИФ101-3N-063-100-D	15235DEK
	300 мА	ДИФ101-3N-006-300-D	15272DEK
		ДИФ101-3N-010-300-D	15273DEK
		ДИФ101-3N-016-300-D	15274DEK
ДИФ101-3N-020-300-D		15275DEK	
ДИФ101-3N-025-300-D		15276DEK	
ДИФ101-3N-032-300-D		15277DEK	
ДИФ101-3N-040-300-D		15278DEK	
ДИФ101-3N-050-300-D		15279DEK	
ДИФ101-3N-063-300-D		15280DEK	
 <p><b>ДИФ-101 4P</b></p>	30 мА	ДИФ101-4P-006-030-D	15173DEK
		ДИФ101-4P-010-030-D	15174DEK
		ДИФ101-4P-016-030-D	15175DEK
		ДИФ101-4P-020-030-D	15176DEK
		ДИФ101-4P-025-030-D	15177DEK
		ДИФ101-4P-032-030-D	15178DEK
		ДИФ101-4P-040-030-D	15179DEK
		ДИФ101-4P-050-030-D	15180DEK
		ДИФ101-4P-063-030-D	15181DEK
	100 мА	ДИФ101-4P-006A-100-D	15120DEK
		ДИФ101-4P-010A-100-D	15121DEK
		ДИФ101-4P-016A-100-D	15122DEK
		ДИФ101-4P-020A-100-D	15123DEK
		ДИФ101-4P-025A-100-D	15124DEK
		ДИФ101-4P-032A-100-D	15125DEK
		ДИФ101-4P-040A-100-D	15126DEK
		ДИФ101-4P-050A-100-D	15127DEK
		ДИФ101-4P-063A-100-D	15128DEK
	300 мА	ДИФ101-4P-006-300-D	15254DEK
		ДИФ101-4P-010-300-D	15255DEK
		ДИФ101-4P-016-300-D	15256DEK
ДИФ101-4P-020-300-D		15257DEK	
ДИФ101-4P-025-300-D		15258DEK	
ДИФ101-4P-032-300-D		15259DEK	
ДИФ101-4P-040-300-D		15260DEK	
ДИФ101-4P-050-300-D		15261DEK	
ДИФ101-4P-063-300-D		15262DEK	

# Технический раздел

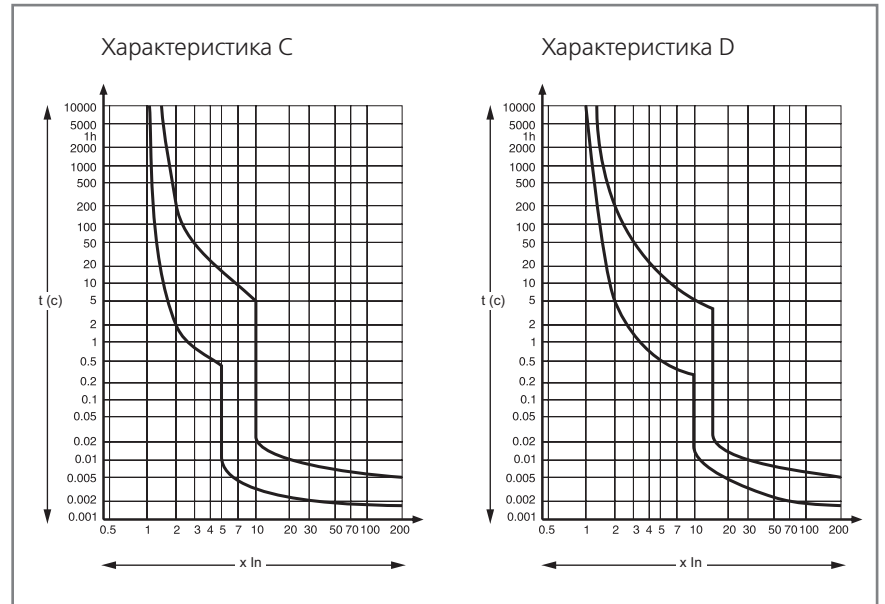
## Электрические схемы



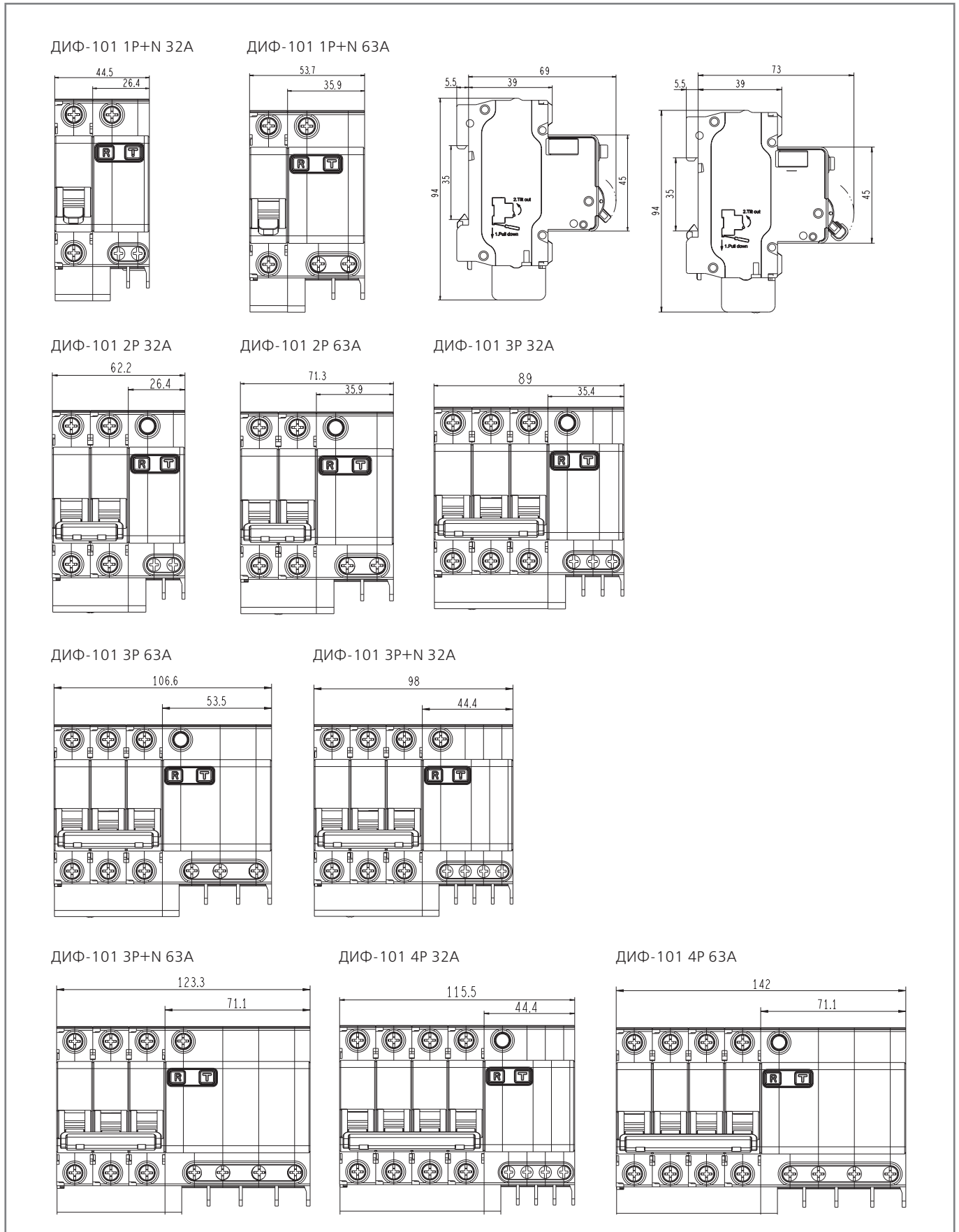
## Установка



## Время-токовые характеристики



Габаритные размеры (мм)





Новинка

## Выключатели автоматические дифференциального тока со встроенной защитой от сверхтоков серии ДИФ-101 S 6 кА

EAC

RoHS

Сертификат соответствия требованиям технического регламента Таможенного Союза выдан ООО «ЦЕНТР ПО СЕРТИФИКАЦИИ, СТАНДАРТИЗАЦИИ И СИСТЕМАМ КАЧЕСТВА ЭЛЕКТРО-МАШИНОСТРОИТЕЛЬНОЙ ПРОДУКЦИИ» (ООО «Элмаш»), основанным в 1986 г. в качестве государственного центра по испытаниям электрических машин в составе института «ВНИИСМИ». ООО «Элмаш» имеет международное признание в качестве испытательной лаборатории с 1995 г. и является одним из самых авторитетных центров России в области испытаний и сертификации электрооборудования.

### Описание продукта

Аппараты серии ДИФ-101 S являются АВДТ для одно- и трехфазных сетей с выдержкой времени отключения. Время срабатывания селективных АВДТ больше времени срабатывания последовательно подключенного к нему нижестоящего АВДТ для всего диапазона токов.

При срабатывании дифференциального автомата от утечки тока выступает кнопка «Возврат», которая, таким образом, указывает отключения цепи — именно утечку, а не перегрузку или короткое замыкание.

Аппарат не даст возможности взвести его повторно, если предварительно не была нажата выступившая кнопка «Возврат».

Для серии АВДТ ДИФ-101 S подходят все аксессуары от автоматических выключателей ВА-101.

### Область применения

Применяется в щитах этажных и других распределительных щитах, где требуется ступенчатая дифференциальная защита для жилищного, гражданского строительства.

Согласно **ПУЭ п. 7.1.73.** при установке УЗО последовательно должны выполняться требования селективности. При двух- и многоступенчатой схемах УЗО, расположенное ближе к источнику питания, должно иметь уставку и время срабатывания не менее чем в 3 раза большие, чем у УЗО, расположенного ближе к потребителю.

# Преимущества

## Монтаж

Место под надпись на лицевой стороне каждого аппарата

дает возможность надписать на каждом аппарате информацию о защищаемой цепи.



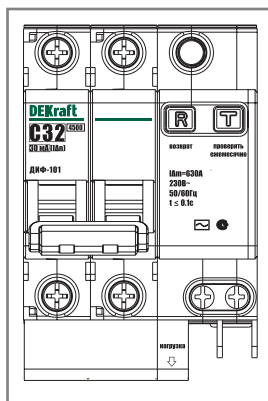
Подключается быстрее и проще, чем автомат в паре с УЗО –

при тех же функциях монтаж одного дифавтомата осуществляется быстрее, чем монтаж последовательно устанавливаемых автоматического выключателя и УЗО.



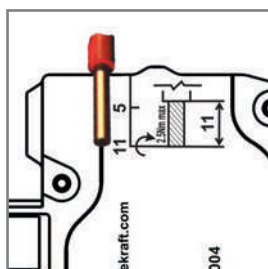
Четкая маркировка с крупными буквами

ускоряет монтаж и упрощает дальнейшее использование устройств. Все основные характеристики расположены максимально удобно и заметно. На каждом аппарате нового поколения указан его заказной референс.



Качество монтажа

достигается при условии правильного снятия изоляции. На корпусе аппарата нанесена специальная маркировка, которая позволяет легко и правильно снять изоляцию. Необходимо только приложить провод к маркировке и снять изоляцию.



## Использование

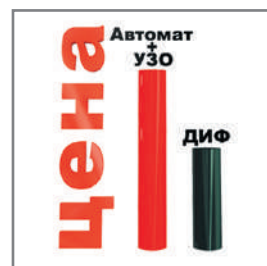
Три вида защиты –

от токов короткого замыкания, токов перегрузки и токов утечки означает, что этот аппарат обеспечивает самую полную защиту электрической цепи и не требует дополнительного использования УЗО или автоматического выключателя.



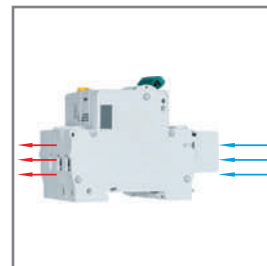
Цена гораздо ниже, чем при покупке УЗО и автоматического выключателя

в силу использования электронной схемы. Это позволило сделать дифференциальные автоматы дешевле, чем выполняющие те же функции УЗО и автоматические выключатели. Дифавтоматы делают возможным полную защиту всех цепей даже тех потребителей, которые раньше не могли позволить себе купить сравнительно дорогостоящее УЗО.



Боковые каналы охлаждения

повышают технические характеристики и стабильность работы при высоких температурах окружающей среды.



Индикация срабатывания от утечки тока

выражается в выступившей из аппарата кнопке «Возврат». Всегда можно определить, что причиной отключения аппаратом цепи послужила именно утечка тока. Аппараты поступают с завода с выступившей кнопкой «Возврат» – это следствие заводской проверки 100% выпускаемых дифавтоматов на срабатывание в результате токов утечки.



## Комплектность поставки

Наименование	Количество
Автоматические выключатели дифференциального тока	2 шт. / 4 шт.
Руководство по эксплуатации	1 экз.

## Структура наименования



**ДИФ101-2Р-063А-100-С-S**

серия	кол-во полюсов	ном. ток	ток утечки, мА	кривая отключения
-------	----------------	----------	----------------	-------------------

## Технические характеристики

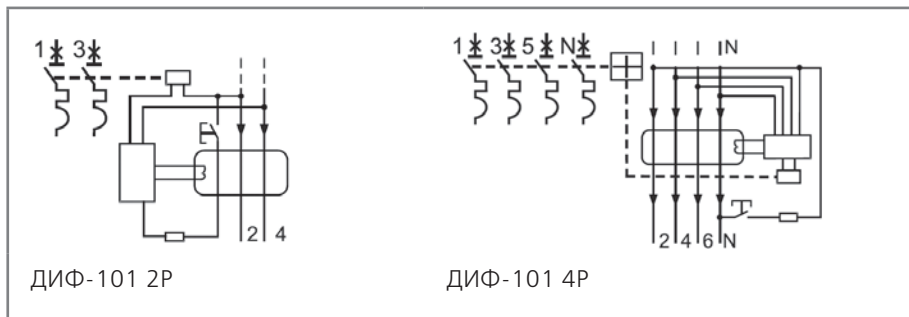
Параметр / Серия	ДИФ-101 6 кА	
Соответствие регламентам и стандартам	ТР ТС 004 / 2011, ТР ТС 020 / 2011, ТР ЕАЭС 037 / 2016 ГОСТ IEC 61009-1	
Количество полюсов, P	2, 4	
Номинальное напряжение по изоляции $U_i$ , В	500	
Ряд номинальных токов $I_n$ , А	25, 32, 40, 50, 63	
Ряд номинальных отключающих дифференциальных токов $I_{\Delta n}$ , мА	100, 300	
Номинальный неотключающий дифференциальный ток $I_{\Delta no}$ , мА	50, 150	
Время отключения при номинальном дифференциальном токе, с	0,13 – 0,5	
Тип дифференциального расцепителя	АС	
Номинальная частота сети переменного тока, Гц	50 / 60	
Номинальная включающая и отключающая способность $I_m$ , А	630	
Номинальная отключающая способность $I_{cn}$ , А	6000	
Рабочая отключающая способность $I_{cs}$ , А	6000	
Кривая отключения	С	
Механическая износостойкость, циклов В-О, не менее	25000	
Коммутационная износостойкость, циклов В-О, не менее	6000	
Номинальное импульсное перенапряжение $U_{imp}$ , кВ	4	
Устойчивость к механическим воздействиям	30 гр., 3 удара, длительность импульса 11 мс	
Подключение нагрузки	ТОЛЬКО снизу	
Тип устройства	Электронный	
Диапазон рабочей температуры, °С	от -40 до +60	
Степень защиты	IP20 открытый аппарат / IP40 аппарат в корпусе	
Сечение присоединяемых проводов, мм <sup>2</sup>	25-32А: 1-16	40-63А: 1-25
Предельное усилие затяжки, Н·м	25-32А: 2,0	40-63А: 2,5
Ремонтопригодность	Неремонтопригодный	

## Полный ассортимент

Внешний вид	Ток утечки	Наименование	Артикул
	100	ДИФ101-2P-025A-100-C-S	15300DEK
		ДИФ101-2P-032A-100-C-S	15301DEK
		ДИФ101-2P-040A-100-C-S	15302DEK
		ДИФ101-2P-050A-100-C-S	15303DEK
		ДИФ101-2P-063A-100-C-S	15304DEK
	300	ДИФ101-2P-025A-300-C-S	15305DEK
		ДИФ101-2P-032A-300-C-S	15306DEK
		ДИФ101-2P-040A-300-C-S	15307DEK
		ДИФ101-2P-050A-300-C-S	15308DEK
		ДИФ101-2P-063A-300-C-S	15309DEK
	100	ДИФ101-2P-025A-100-C-S	15310DEK
		ДИФ101-2P-032A-100-C-S	15311DEK
		ДИФ101-2P-040A-100-C-S	15312DEK
		ДИФ101-2P-050A-100-C-S	15313DEK
		ДИФ101-2P-063A-100-C-S	15314DEK
	300	ДИФ101-2P-025A-300-C-S	15315DEK
		ДИФ101-2P-032A-300-C-S	15316DEK
		ДИФ101-2P-040A-300-C-S	15317DEK
		ДИФ101-2P-050A-300-C-S	15318DEK
		ДИФ101-2P-063A-300-C-S	15319DEK

# Технический раздел

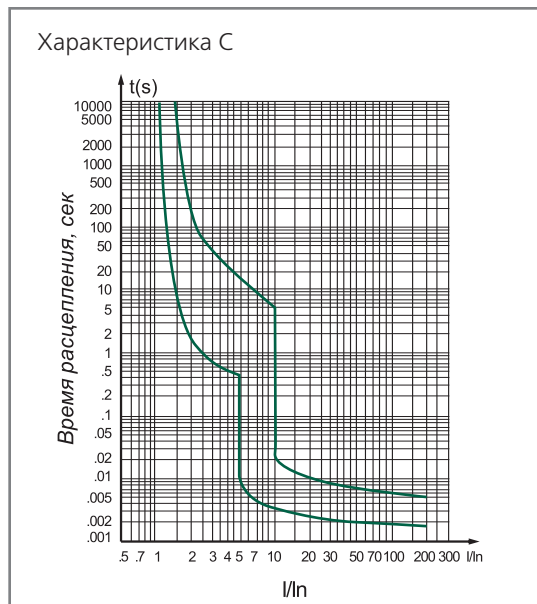
## Электрические схемы



## Установка

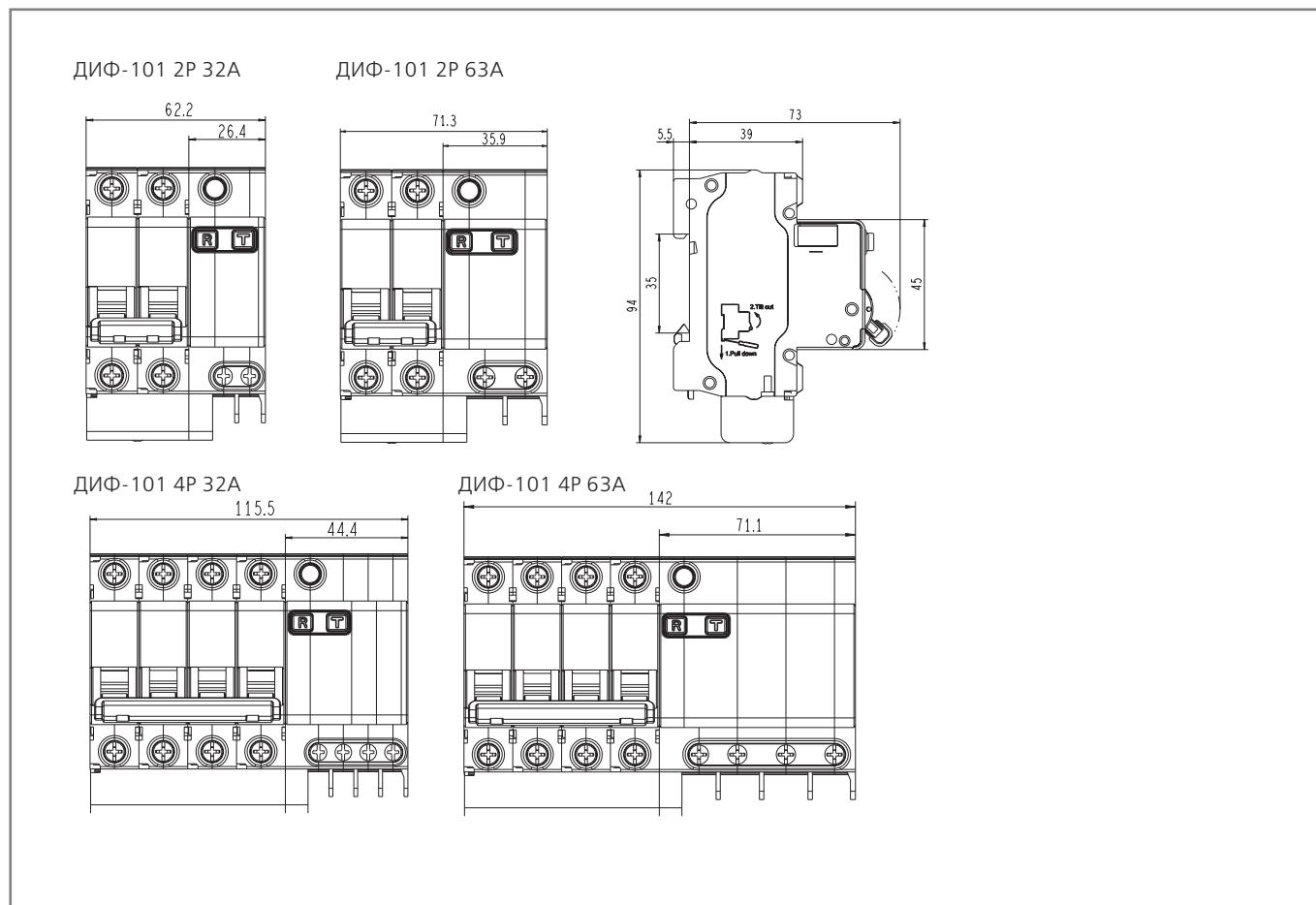


## Время-токовые характеристики





## Габаритные размеры (мм)



## Изменение номинального тока

Таблица изменения номинального тока автоматических выключателей в зависимости от температуры окружающей среды (температуры в оболочке).

Если в оболочке установлено одновременно более одного АВДТ, соответственно повышается температура, номинальный ток следует умножить на коэффициент снижения объема 0,8.

In, A	-20°C	-10°C	0°C	10°C	20°C	30°C	40°C	50°C	60°C
25	30,72	29,67	28,57	27,43	26,24	25	23,69	22,30	20,82
32	39,19	37,86	36,49	35,05	33,56	32	30,36	28,62	26,77
40	49,24	47,54	45,77	43,93	42,01	40	37,88	35,64	33,24
50	61,89	59,70	57,43	55,06	52,59	50	47,27	44,36	41,26
63	79,22	76,26	73,17	69,94	66,56	63	59,22	55,19	50,84



## Выключатели автоматические дифференциального тока со встроенной защитой от сверхтоков серии ДИФ-102 4,5 кА



### RoHS

Сертификат соответствия требованиям технического регламента Таможенного Союза выдан ООО "ЦЕНТР ПО СЕРТИФИКАЦИИ, СТАНДАРТИЗАЦИИ И СИСТЕМАМ КАЧЕСТВА ЭЛЕКТРО-МАШИНОСТРОИТЕЛЬНОЙ ПРОДУКЦИИ" (ООО "Элмаш"), основанным в 1986 г. в качестве государственного центра по испытаниям электрических машин в составе института "ВНИИСМИ". ООО "Элмаш" имеет международное признание в качестве испытательной лаборатории с 1995 г. и является одним из самых авторитетных центров России в области испытаний и сертификации электрооборудования.

TÜV Rheinland Group – международный концерн, существующий с 1872 года. Штаб-квартира компании расположена в Кельне. На сегодняшний день компания имеет около 500 представительств в 61 стране мира. TÜV Rheinland Group работает по 32 направлениям коммерческой деятельности в рамках пяти подразделений, проверяет оборудование, товары и услуги, осуществляет технический надзор за проектами.

## Описание продукта

Аппарат ДИФ-102 является классическим вариантом однофазного АВДТ (1 полюс равен 18 мм) со встроенной защитой от сверхтоков. При этом неважно, по какой причине сработал аппарат, – цепь все равно разрывается.

При срабатывании дифференциального автомата от утечки тока выступает кнопка "Возврат", которая, таким образом, указывает отключения цепи – именно утечку, а не перегрузку или короткое замыкание.

Аппарат не даст возможности взвести его повторно, если предварительно не была нажата выступившая кнопка "Возврат".

Аппараты имеют тип клеммных зажимов называемый в шахматном порядке и сечение 16 мм<sup>2</sup>.

У АВДТ серии ДИФ-102 есть возможность установки всех устанавливаемых сбоку аксессуаров от автоматических выключателей ВА-101.

## Область применения

АВДТ с отключающей способностью 4,5 кА применяются в распределительных, учётно-распределительных, телекоммуникационных щитах и др. в жилищном, гражданском строительстве, сельском хозяйстве, инфраструктуре объектов промышленности.

В серии ДИФ-102 4.5 кА представлены модификации АВДТ от 6 до 40 А с кривыми отключения С и D.

# Преимущества

## Монтаж

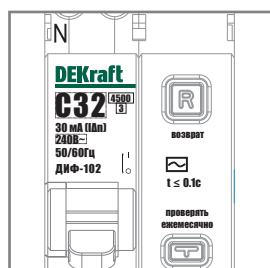
Место под надпись на лицевой стороне каждого аппарата дает возможность надписать на каждом аппарате информацию о защищаемой цепи.



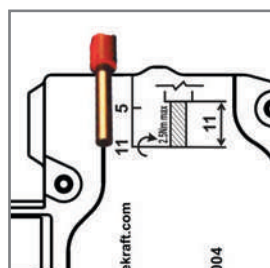
Подключается быстрее и проще, чем автомат в паре с УЗО — при тех же функциях монтаж одного дифавтомата осуществляется быстрее, чем монтаж последовательно устанавливаемых автоматического выключателя и УЗО.



Четкая маркировка с крупными буквами ускоряет монтаж и упрощает дальнейшее использование устройств. Все основные характеристики расположены максимально удобно и заметно. На каждом аппарате нового поколения указан его заказной референс.



Качество монтажа достигается при условии правильного снятия изоляции. На корпусе аппарата нанесена специальная маркировка, которая позволяет легко и правильно снять изоляцию. Необходимо только приложить провод к маркировке и снять изоляцию.



## Использование

Три вида защиты — от токов короткого замыкания, токов перегрузки и токов утечки означает, что этот аппарат обеспечивает самую полную защиту электрической цепи и не требует дополнительного использования УЗО или автоматического выключателя.



Цена гораздо ниже, чем при покупке УЗО и автоматического выключателя в силу использования электронной схемы. Это позволило сделать дифференциальные автоматы дешевле, чем выполняющие те же функции УЗО и автоматические выключатели. Дифавтоматы делают возможным полную защиту всех цепей даже тех потребителей, которые раньше не могли позволить себе купить сравнительно дорогостоящее УЗО.



Индикация срабатывания от утечки тока выражается в выступившей из аппарата кнопке «Возврат». Всегда можно определить, что причиной отключения аппаратом цепи послужила именно утечка тока. Аппараты поступают с завода с выступившей кнопкой «Возврат» — это следствие заводской проверки 100% выпускаемых дифавтоматов на срабатывание в результате токов утечки.



Быстрая проверка работоспособности аппарата кнопкой «ТЕСТ» без вызова электрика. Проверить, работает ли устройство, просто — нажмите желтую кнопку «ТЕСТ» на корпусе. Это необходимо делать ежемесячно!



## Комплектность поставки

Наименование	Количество
Автоматические выключатели дифференциального тока	6 шт.
Руководство по эксплуатации	1 экз.

Структура наименования


**ДИФ102-1N-016А-030-С**

серия	кол-во полюсов	ном. ток, А	ток утечки, мА	кривая отключения
-------	----------------	-------------	----------------	-------------------

## Технические характеристики

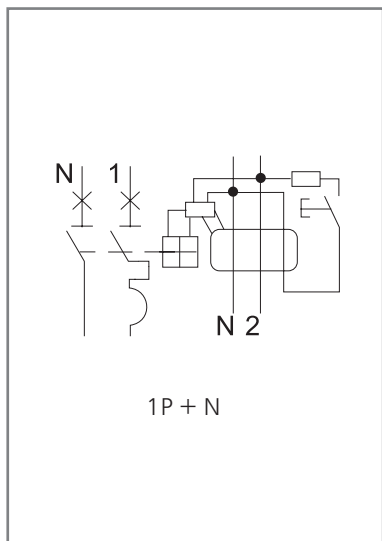
Параметр / Серия	ДИФ-102 4,5 кА
Соответствие стандартам / регламентам	ТР ТС 004/2011, ТР ТС 020/2011, ТР ЕАЭС 037 / 2016, ГОСТ ИЕС 61009-1
Количество полюсов, P	1+N
Номинальное напряжение по изоляции $U_i$ , В	500
Номинальное рабочее напряжение $U_e$ , В	230
Ряд номинальных токов $I_n$ , А	6, 10, 16, 20, 25, 32, 40
Ряд номинальных отключающих дифференциальных токов $I_{\Delta n}$ , мА	30
Номинальный не отключающий дифференциальный ток $I_{\Delta no}$ , мА	15
Номинальная включающая и отключающая способность $I_m$ , А	500
Номинальная включающая способность при коротком замыкании $I_{cm}$	8,1Ie
Номинальное импульсное выдерживаемое напряжение $U_{imp}$ , кВ	4
Время отключения (срабатывания) при $I_{\Delta n}$ , с	≤0,1
Номинальная частота сети переменного тока, Гц	50/60
Номинальная отключающая способность $I_{cp}$ , А	4 500
Рабочая отключающая способность $I_{cs}$ , А	4 500
Кривая отключения (диапазон токов мгновенного расцепления)	C, D
Механическая износостойкость, циклов В-О, не менее	10 000
Коммутационная износостойкость, циклов В-О, не менее	4 000
Номинальное импульсное перенапряжение $U_{imp}$ , кВ	4
Устойчивость к механическим воздействиям	30 гр., 3 удара, длительность импульса 11 мс
Подключение нагрузки	ТОЛЬКО снизу
Тип устройства	Электронный
Диапазон рабочей температуры, °С	-40 - +60
Степень защиты	IP20 открытый аппарат / IP40 аппарат в корпусе
Максимальное сечение подключаемого провода, мм <sup>2</sup>	16
Предельное усилие затяжки клеммных зажимов, Н·м	1,5
Расположение клемм	В шахматном порядке
Ремонтопригодность	Неремонтопригодный

## Полный ассортимент

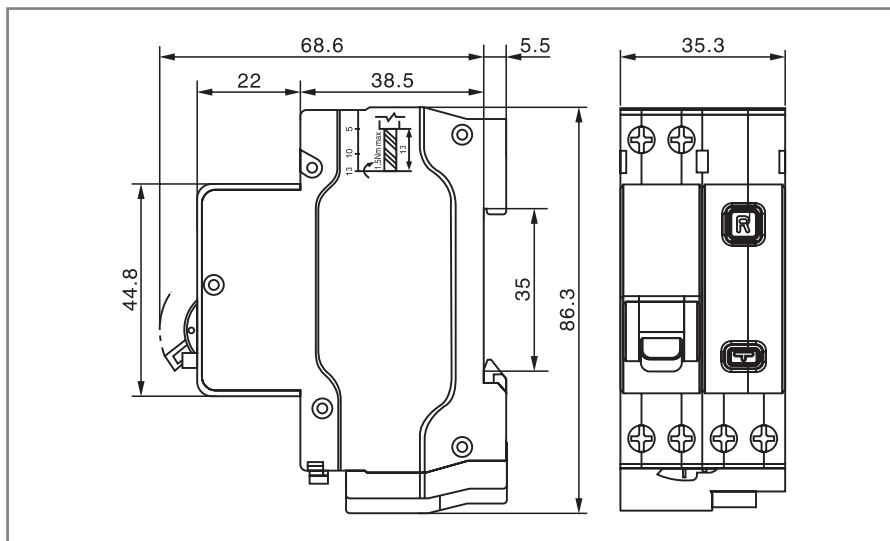
Внешний вид	Кривая отключения	Ток утечки	Наименование	Артикул
	C	30 mA	ДИФ102-1N-006A-030-C	16001DEK
			ДИФ102-1N-010A-030-C	16002DEK
			ДИФ102-1N-016A-030-C	16003DEK
			ДИФ102-1N-020A-030-C	16004DEK
			ДИФ102-1N-025A-030-C	16005DEK
			ДИФ102-1N-032A-030-C	16006DEK
			ДИФ102-1N-040A-030-C	16007DEK
			ДИФ102-1N-006A-030-C-OV	16025DEK
			ДИФ102-1N-010A-030-C-OV	16026DEK
			ДИФ102-1N-016A-030-C-OV	16027DEK
			ДИФ102-1N-020A-030-C-OV	16028DEK
			ДИФ102-1N-025A-030-C-OV	16029DEK
	ДИФ102-1N-032A-030-C-OV	16030DEK		
	ДИФ102-1N-040A-030-C-OV	16031DEK		
	D	30 mA	ДИФ102-1N-006A-030-D	16018DEK
			ДИФ102-1N-010A-030-D	16019DEK
			ДИФ102-1N-016A-030-D	16020DEK
			ДИФ102-1N-020A-030-D	16021DEK
			ДИФ102-1N-025A-030-D	16022DEK
			ДИФ102-1N-032A-030-D	16023DEK
			ДИФ102-1N-040A-030-D	16024DEK

# Технический раздел

## Электрические схемы



## Габаритные размеры (мм)



## Установка

DIN 35 мм

Крепление на DIN-рейку шириной 35 мм

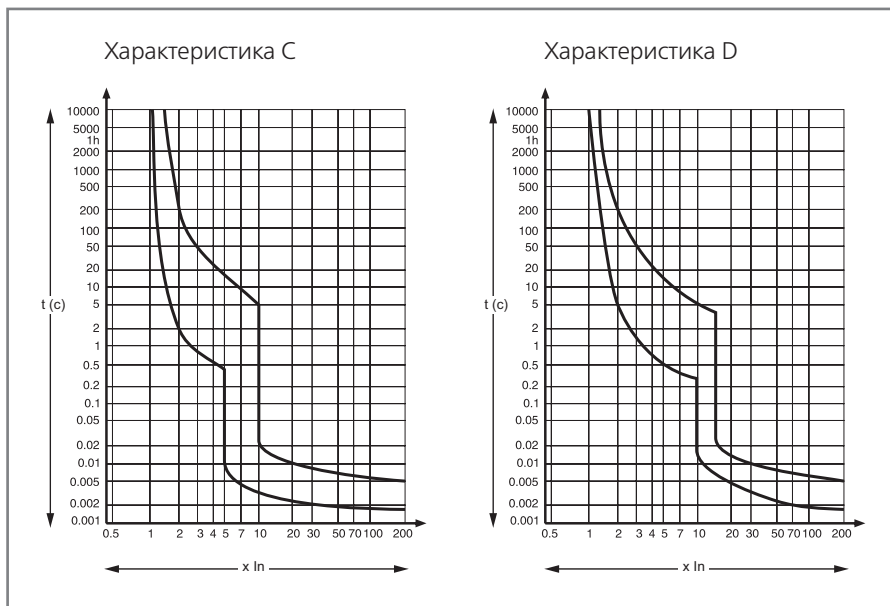
11 мм 1,5 Н·м

Подсоединение проводников

...360°

Любое установочное положение

## Время-токовые характеристики



# Выключатели автоматические дифференциального тока со встроенной защитой от сверхтоков серии ДИФ-103 4,5 кА



EAC

CE

INTERTEK S

RoHS

Сертификат соответствия требованиям технического регламента Таможенного Союза выдан ООО «ЦЕНТР ПО СЕРТИФИКАЦИИ, СТАНДАРТИЗАЦИИ И СИСТЕМАМ КАЧЕСТВА ЭЛЕКТРО-МАШИНОСТРОИТЕЛЬНОЙ ПРОДУКЦИИ» (ООО «Элмаш»), основанным в 1986 г. в качестве государственного центра по испытаниям электрических машин в составе института «ВНИИСМИ».

ООО «Элмаш» имеет международное признание в качестве испытательной лаборатории с 1995 г. и является одним из самых авторитетных центров России в области испытаний и сертификации электрооборудования.

Испытания на соответствие устройства требованиям российского стандарта ГОСТ Р проведены международным центром SEMKO (Швеция). Он был основан в 1925 году и стал основным государственным органом по сертификации в том числе электрооборудования. В настоящее время SEMKO входит в холдинг Intertek, являющийся признанным мировым лидером в сертификации и испытаниях.

## Описание продукта

Второе поколение автоматических выключателей дифференциального тока ДИФ-103 4,5 кА производится с 2022 года.

АВДТ сочетают в себе функции автоматического выключателя и УЗО (ВДТ), обеспечивают три вида защиты — от короткого замыкания, перегрузки и возникновения утечки тока (в частности, вследствие прикосновения человека к токоведущим частям).

АВДТ серии ДИФ-103 с отключающей способностью 4,5 кА (есть возможность установки аксессуаров) применяются в однофазных сетях.

При срабатывании дифференциального автомата от утечки тока выступает кнопка «Возврат», которая, таким образом, указывает отключения цепи — именно утечку, а не перегрузку или короткое замыкание.

Аппарат не даст возможности взвести его повторно, если предварительно не была нажата выступившая кнопка «Возврат».

## Область применения

АВДТ с отключающей способностью 4,5 кА применяются в распределительных, учётно-распределительных, телекоммуникационных щитах и др. в жилищном, гражданском строительстве, сельском хозяйстве, инфраструктуре объектов промышленности.

В серии **ДИФ-103 4,5 кА** представлены модификации АВДТ от 6 до 63 А с кривыми отключения C и D. Ассортимент стал шире за счет добавления номиналов на 50 и 63 А!

# Преимущества

## Монтаж

Окошко-индикатор состояния контактов всегда показывает, замкнуты контакты или разомкнуты вне зависимости от положения рукоятки управления.

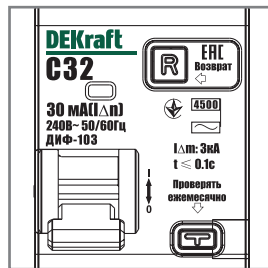


Подключается быстрее и проще, чем автомат в паре с УЗО — при тех же функциях монтаж одного дифавтомата осуществляется быстрее, чем монтаж последовательно устанавливаемых автоматического выключателя и УЗО.

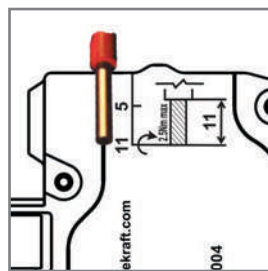


Четкая маркировка с крупными буквами

ускоряет монтаж и упрощает дальнейшее использование аппаратов. Вы с легкостью найдете нужный автомат по основным характеристикам среди нескольких схожих.



Качество монтажа достигается при условии правильного снятия изоляции. На корпусе аппарата нанесена специальная маркировка, которая позволяет легко и правильно снять изоляцию. Необходимо только приложить провод к маркировке и снять изоляцию.



Простота монтажа и широкий выбор аксессуаров!

Для АВТ ДИФ-103 4,5 кА аксессуары подходят от ВА-101 4,5 кА.

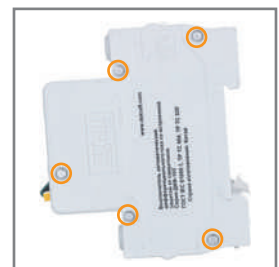


## Использование

Три вида защиты — от токов короткого замыкания, токов перегрузки и токов утечки означает, что этот аппарат обеспечивает самую полную защиту электрической цепи и не требует дополнительного использования УЗО или автоматического выключателя.



5 сплошных монолитных заклепок повышают прочность конструкции и обладают повышенной крепостью по сравнению с полыми, а также исключают возможность раскрытия аппарата при повышении предельного усилия затяжки клеммных зажимов.



Индикация срабатывания от утечки тока выражается в выпустившей из аппарата кнопке «Возврат».

Всегда можно определить, что причиной отключения аппарата цепи послужила именно утечка тока. Аппараты поступают с завода с выпустившей кнопкой «Возврат» — это следствие заводской проверки 100% выпускаемых дифавтоматов на срабатывание в результате токов утечки.



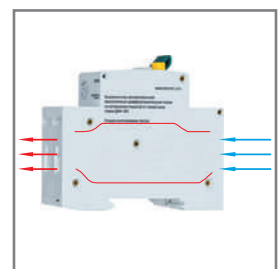
Быстрая проверка работоспособности аппарата кнопкой «ТЕСТ» без вызова электрика. Проверить, работает ли устройство, просто — нажмите желтую кнопку «ТЕСТ» на корпусе. Это необходимо делать ежемесячно!



Боковые каналы

охлаждения повышают технические характеристики и стабильность работы при высоких температурах окружающей среды.

Также на боковых сторонах аппарата указан максимальный крутящий момент клемм, и глубина зачистки проводника.





## Комплектность поставки

Наименование	Количество
Выключатели дифференциального тока	1 шт.
Руководство по эксплуатации	1 экз.

## Структура наименования


**ДИФ103-4.5кА-1N-025А-030-С**

серия	отключающая способность	кол-во полюсов	ном. ток, А	ток утечки, мА	кривая отключения
-------	-------------------------	----------------	-------------	----------------	-------------------

## Технические характеристики

Параметр / Серия	ДИФ-103 4,5 кА
Соответствие стандартам	ТР ТС 004 / 2011, ТР ТС 020 / 2011, ТР ЕАЭС 037 / 2016 ГОСТ IEC 61009-1
Количество полюсов, P	1+N
Номинальное напряжение по изоляции $U_i$ , В	500
Номинальное рабочее напряжение $U_e$ , В	230
Ряд номинальных токов $I_n$ , А	6, 10, 16, 20, 25, 32, 40, 50, 63
Номинальный отключающий дифференциальный ток $I_{\Delta n}$ , мА	30
Тип дифференциального расцепителя	АС
Номинальный не отключающий дифференциальный ток $I_{\Delta no}$ , мА	15
Номинальная включающая и отключающая способность $I_{\Delta m}$ , А	3000
Время отключения (срабатывания) при $I_{\Delta n}$ , с	$\leq 0,1$
Номинальная частота сети переменного тока, Гц	50/60
Номинальная отключающая способность $I_{cs}$ , А	4 500
Рабочая отключающая способность $I_{cs}$ , А	4 500
Кривая отключения (диапазон токов мгновенного расцепления)	C, D
Механическая износостойкость, циклов В-О, не менее	4 000
Коммутационная износостойкость, циклов В-О, не менее	4 000
Номинальное импульсное выдерживаемое напряжение $U_{imp}$ , кВ	4
Устойчивость к механическим воздействиям	30 гр., 3 удара, длительность импульса 11 мс
Подключение нагрузки	ТОЛЬКО снизу
Тип устройства	Электронный
Диапазон рабочей температуры, °С	От -40 до +60
Степень защиты	IP20 открытый аппарат / IP40 аппарат в корпусе
Максимальное сечение подключаемого провода, мм <sup>2</sup>	25
Предельное усилие затяжки клеммных зажимов, Н·м	2,5
Расположение клемм	В линию
Ремонтопригодность	Неремонтопригодный

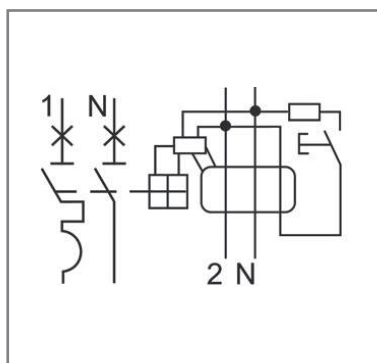
Полный ассортимент

Внешний вид	Кривая отключения	Ток утечки	Наименование	Артикул
	C	30 мА	ДИФ103-4.5кА-1N-006А-030-С	16050DEK
			ДИФ103-4.5кА-1N-010А-030-С	16051DEK
			ДИФ103-4.5кА-1N-016А-030-С	16052DEK
			ДИФ103-4.5кА-1N-020А-030-С	16053DEK
			ДИФ103-4.5кА-1N-025А-030-С	16054DEK
			ДИФ103-4.5кА-1N-032А-030-С	16055DEK
			ДИФ103-4.5кА-1N-040А-030-С	16056DEK
	D		ДИФ103-4.5кА-1N-050А-030-С	16057DEK
			ДИФ103-4.5кА-1N-063А-030-С	16058DEK
			ДИФ103-4.5кА-1N-006А-030-Д	16059DEK
			ДИФ103-4.5кА-1N-010А-030-Д	16060DEK
			ДИФ103-4.5кА-1N-016А-030-Д	16061DEK
			ДИФ103-4.5кА-1N-020А-030-Д	16062DEK
			ДИФ103-4.5кА-1N-025А-030-Д	16063DEK
ДИФ103-4.5кА-1N-032А-030-Д	16064DEK			
ДИФ103-4.5кА-1N-040А-030-Д	16065DEK			
ДИФ103-4.5кА-1N-050А-030-Д	16066DEK			
ДИФ103-4.5кА-1N-063А-030-Д	16067DEK			

## Технический раздел

Электрическая схема

Установка





Крепление на DIN-рейку шириной 35 мм

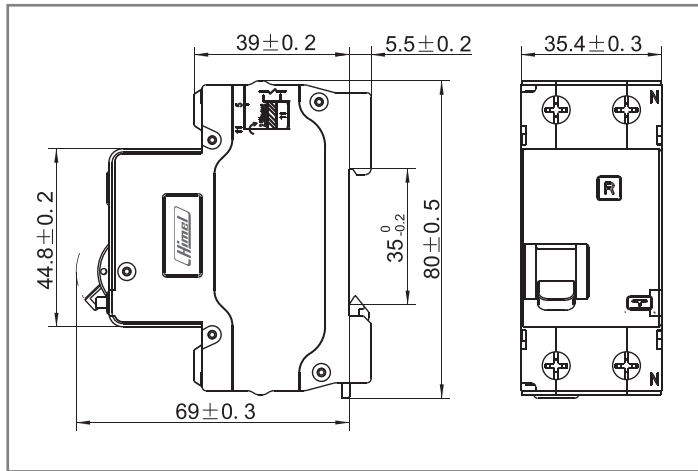


Подсоединение проводников



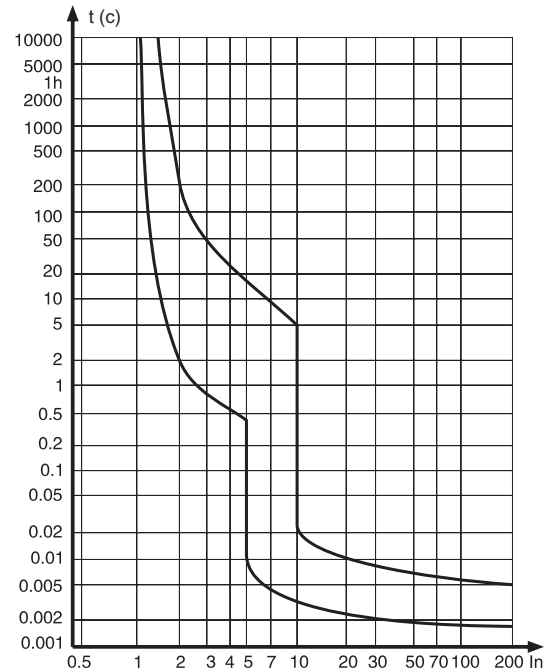
Любое установочное положение

### Габаритные размеры (мм)

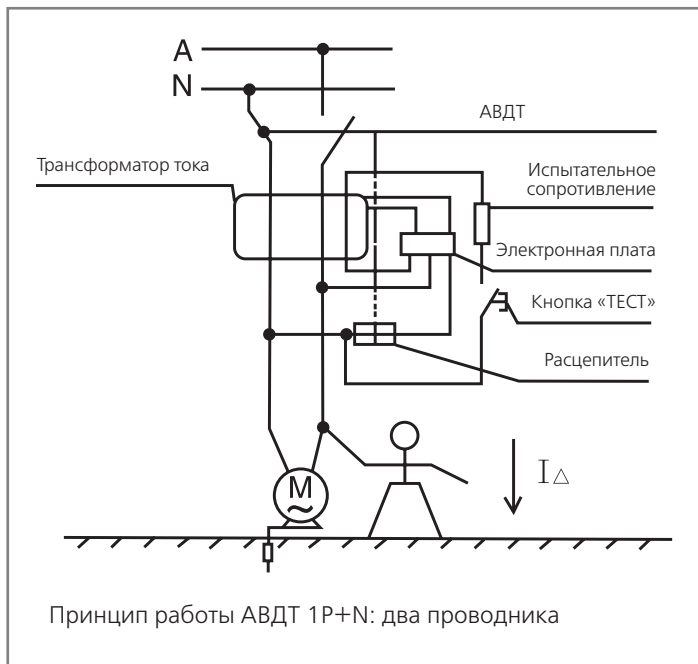


### Время-токовые характеристики

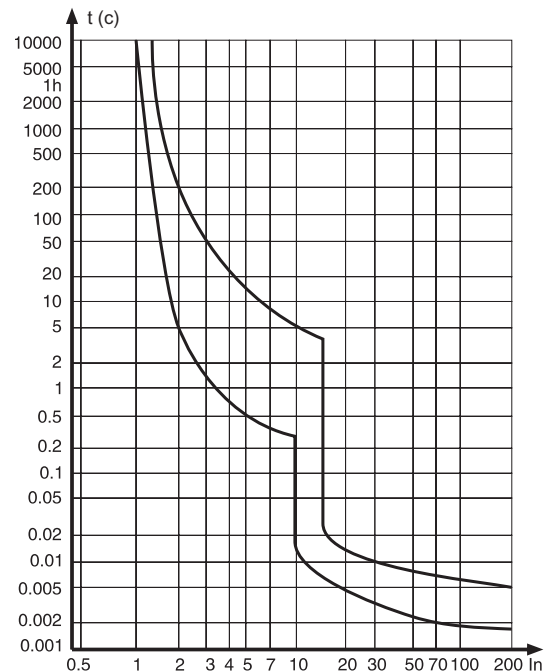
Характеристика С



### Схемы работы АВДТ



Характеристика D



# Выключатели автоматические дифференциального тока со встроенной защитой от сверхтоков серии ДИФ-103 6 кА



Сертификат соответствия требованиям технического регламента Таможенного Союза выдан ООО «ЦЕНТР ПО СЕРТИФИКАЦИИ, СТАНДАРТИЗАЦИИ И СИСТЕМАМ КАЧЕСТВА ЭЛЕКТРОМАШИНОСТРОИТЕЛЬНОЙ ПРОДУКЦИИ» (ООО «Элмаш»), основанным в 1986 г. в качестве государственного центра по испытаниям электрических машин в составе института «ВНИИСМИ».

ООО «Элмаш» имеет международное признание в качестве испытательной лаборатории с 1995 г. и является одним из самых авторитетных центров России в области испытаний и сертификации электрооборудования.

## Описание продукта

АВДТ серии ДИФ-103 6 кА производятся для одно- и трехфазных сетей, являются современной платформой дифференциальных устройств электронного типа.

АВДТ (автоматическими выключателями дифференциального тока) сочетают функции автоматического выключателя и УЗО (ВДТ), обеспечивают три вида защиты – от короткого замыкания, перегрузки и возникновения утечки тока (в частности, вследствие прикосновения человека к токоведущим частям).

В серии ДИФ-103 6 кА два типа дифференциального расцепителя:

– АВДТ типа АС 

Срабатывание аппарата обеспечивается дифференциальным синусоидальным переменным током путём или внезапного его приложения, или при медленном нарастании.

– АВДТ типа А 

Срабатывание аппарата обеспечивается и синусоидальным переменным, и пульсирующим постоянным дифференциальным током, путём или внезапного приложения, или медленного нарастания.

Аппараты имеют систему подключения входных и выходных клемм Vi-connect, то есть возможность их подключения с помощью шины соединительной типа PIN и FORK.

Для серии ДИФ-103 6 кА аксессуары не предусмотрены.

## Область применения

АВДТ с отключающей способностью 6 кА применяются во вводно-распределительных устройствах (ВРУ), главных распределительных щитах (ГРЩ), осветительных, этажных, квартирных, распределительных и иных решениях.

Электроустановки с системами заземления TN-S, TN-C-S.

# Преимущества

## Монтаж

Выдерживают ток короткого замыкания до 6000 А, и подходят для установки в ВРУ, ГРЩ и иных НКУ, где требуется эта предельная коммутационная способность.



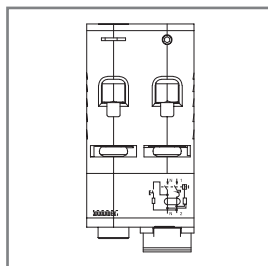
Монолитная лицевая панель обеспечивает стойкость к деформациям при выходе раскаленных газов, вызванных коротким замыканием и превышающих ПКС. Аппараты имеют пылезащитный индикатор (закрыт прозрачным пластиком), он препятствует попаданию пыли внутрь устройства.



### Система Vi-connect

подключения входных и выходных клемм – подключение аппаратов с помощью шины соединительной типа PIN и FORK.

Также конфигурация клемм устройства исключает заведение проводников в заклепное пространство.



### АВДТ имеет двухпозиционную защелку

Также сзади расположена информация о дате производства, партии и индивидуальный штрих-код.



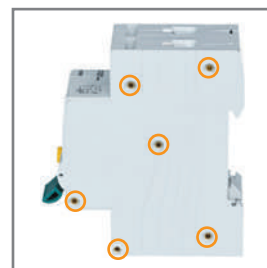
## Использование

### Три вида защиты –

от токов короткого замыкания, токов перегрузки и токов утечки означает, что этот аппарат обеспечивает самую полную защиту электрической цепи и не требует дополнительного использования УЗО или автоматического выключателя.



6 сплошных монолитных заклепок повышают прочность конструкции и обладают повышенной крепостью по сравнению с полыми. При возникновении короткого замыкания конструкция аппарата остается без повреждений как внутренних, так и внешних.



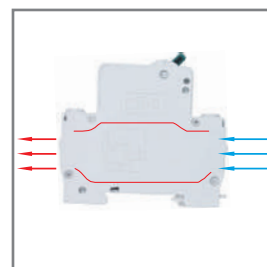
### Быстрая проверка работоспособности аппарата кнопкой «ТЕСТ» без вызова электрика.

Проверить, работает ли устройство, просто – нажмите желтую кнопку «ТЕСТ» на корпусе. Это необходимо делать ежемесячно!



### Боковые каналы

охлаждения повышают технические характеристики и стабильность работы при высоких температурах окружающей среды.



Структура наименования





**ДИФ103-6кА-1N-40А-100-АС-С-S**

серия	КОЛ-ВО ПОЛЮСОВ	НОМ. ТОК утечки	тип АВДТ
ОТКЛ. СПОСОБНОСТЬ	НОМ. ТОК	кривая отключения	тип диф. расцепителя

## Технические характеристики

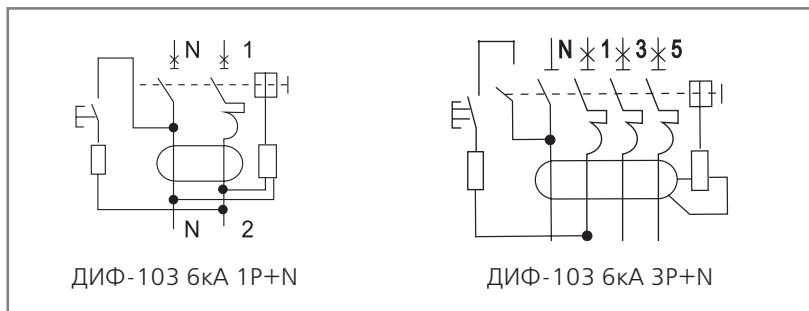
Параметр / Серия	ДИФ-103 6 кА
Соответствие регламентам и стандартам	ТР ТС 004 / 2011, ТР ТС 020 / 2011, ТР ЕАЭС 037 / 2016, ГОСТ IEC 61009-1
Количество полюсов	1P+N, 3P+N
Номинальное напряжение $U_n$ , В	240 / 415
Ряд номинальных токов $I_n$ , А	6, 10, 16, 20, 25, 32, 40, 50, 63
Кривая отключения	C
Номинальный отключающий дифференциальный ток $I_{\Delta n}$ , mA	10, 30, 100, 300
Номинальный не отключающий дифференциальный ток $I_{\Delta no}$ , mA	0,5 $I_{\Delta n}$
Номинальная частота сети, Гц	50
Номинальная включающая и отключающая способность $I_{\Delta m}$ , А	500
Ном. наибольшая отключающая способность $I_{cn}$ , А	6 000
Номинальное напряжение по изоляции $U_i$ , В	500
Номинальное импульсное выдерживаемое напряжение $U_{imp}$ , кВ	4
Время срабатывания $I_{\Delta n}$ , с	<0,1 (Общий тип), <0,5 (S-тип)
Тип дифференциального расцепителя	A, AC
Электрическая износостойкость, циклов В-О	4000
Механическая износостойкость, циклов В-О	10000
Устойчивость к механическим воздействиям	30 гр., 3 удара, длительность импульса 11 мс
Подключение нагрузки	Только снизу
Тип устройства	Электронный
Диапазон рабочей температуры, °C	От -25 до +40
Степень защиты	IP20 открытый аппарат / IP40 аппарат в корпусе
Сечение присоединяемых проводов, мм <sup>2</sup>	25
Предельное усилие затяжки, Н·м	2,0
Ремонтопригодность	Неремонтопригодный

## Полный ассортимент

Внешний вид	Ток утечки, мА	Модель	Артикул
<b>Кривая С</b>			
	10	ДИФ103-6кА-1N-16А-10-АС-С	16200DEK
		ДИФ103-6кА-1N-25А-10-АС-С	16201DEK
	30	ДИФ103-6кА-1N-6А-30-АС-С	16202DEK
		ДИФ103-6кА-1N-10А-30-АС-С	16203DEK
		ДИФ103-6кА-1N-16А-30-АС-С	16204DEK
		ДИФ103-6кА-1N-20А-30-АС-С	16205DEK
		ДИФ103-6кА-1N-25А-30-АС-С	16206DEK
		ДИФ103-6кА-1N-32А-30-АС-С	16207DEK
	100	ДИФ103-6кА-1N-40А-30-АС-С	16208DEK
		ДИФ103-6кА-1N-40А-100-АС-С	16209DEK
ДИФ103-6кА-1N-50А-100-АС-С		16210DEK	
	30	ДИФ103-6кА-3N-10А-30-АС-С	16212DEK
		ДИФ103-6кА-3N-16А-30-АС-С	16213DEK
		ДИФ103-6кА-3N-25А-30-АС-С	16214DEK
		ДИФ103-6кА-3N-32А-30-АС-С	16215DEK
		ДИФ103-6кА-3N-40А-30-АС-С	16216DEK
	100	ДИФ103-6кА-3N-16А-100-АС-С	16217DEK
		ДИФ103-6кА-3N-25А-100-АС-С	16218DEK
		ДИФ103-6кА-3N-32А-100-АС-С	16219DEK
	300	ДИФ103-6кА-3N-40А-100-АС-С	16220DEK
		ДИФ103-6кА-3N-16А-300-АС-С	16221DEK
ДИФ103-6кА-3N-25А-300-АС-С		16222DEK	
ДИФ103-6кА-3N-32А-300-АС-С		16223DEK	
	10	ДИФ103-6кА-1N-16А-10-А-С	16225DEK
		ДИФ103-6кА-1N-25А-10-А-С	16226DEK
	30	ДИФ103-6кА-1N-6А-30-А-С	16227DEK
		ДИФ103-6кА-1N-10А-30-А-С	16228DEK
		ДИФ103-6кА-1N-16А-30-А-С	16229DEK
		ДИФ103-6кА-1N-20А-30-А-С	16230DEK
		ДИФ103-6кА-1N-25А-30-А-С	16231DEK
		ДИФ103-6кА-1N-32А-30-А-С	16232DEK
	100	ДИФ103-6кА-1N-40А-30-А-С	16233DEK
		ДИФ103-6кА-1N-40А-100-А-С	16234DEK
ДИФ103-6кА-1N-50А-100-А-С		16235DEK	
	30	ДИФ103-6кА-3N-10А-30-А-С	16237DEK
		ДИФ103-6кА-3N-16А-30-А-С	16238DEK
		ДИФ103-6кА-3N-25А-30-А-С	16239DEK
		ДИФ103-6кА-3N-32А-30-А-С	16240DEK
		ДИФ103-6кА-3N-40А-30-А-С	16241DEK
	100	ДИФ103-6кА-3N-16А-100-А-С	16242DEK
		ДИФ103-6кА-3N-25А-100-А-С	16243DEK
		ДИФ103-6кА-3N-32А-100-А-С	16244DEK
	300	ДИФ103-6кА-3N-40А-100-А-С	16245DEK
		ДИФ103-6кА-3N-16А-300-А-С	16246DEK
ДИФ103-6кА-3N-25А-300-А-С		16247DEK	
ДИФ103-6кА-3N-32А-300-А-С		16248DEK	
		ДИФ103-6кА-3N-40А-300-А-С	16249DEK

# Технический раздел

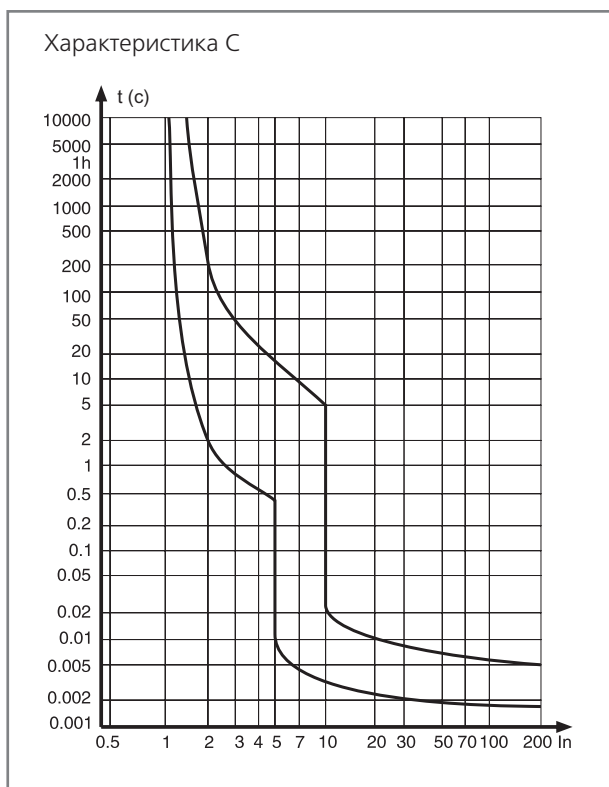
## Электрическая схема



## Установка

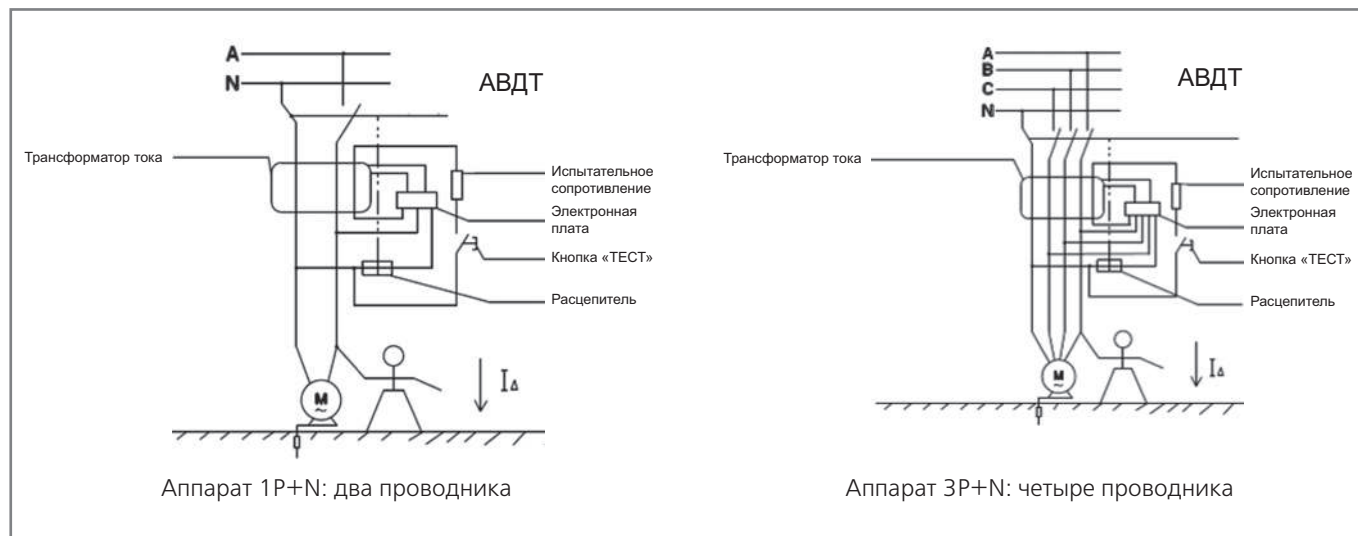


## Время-токовые характеристики

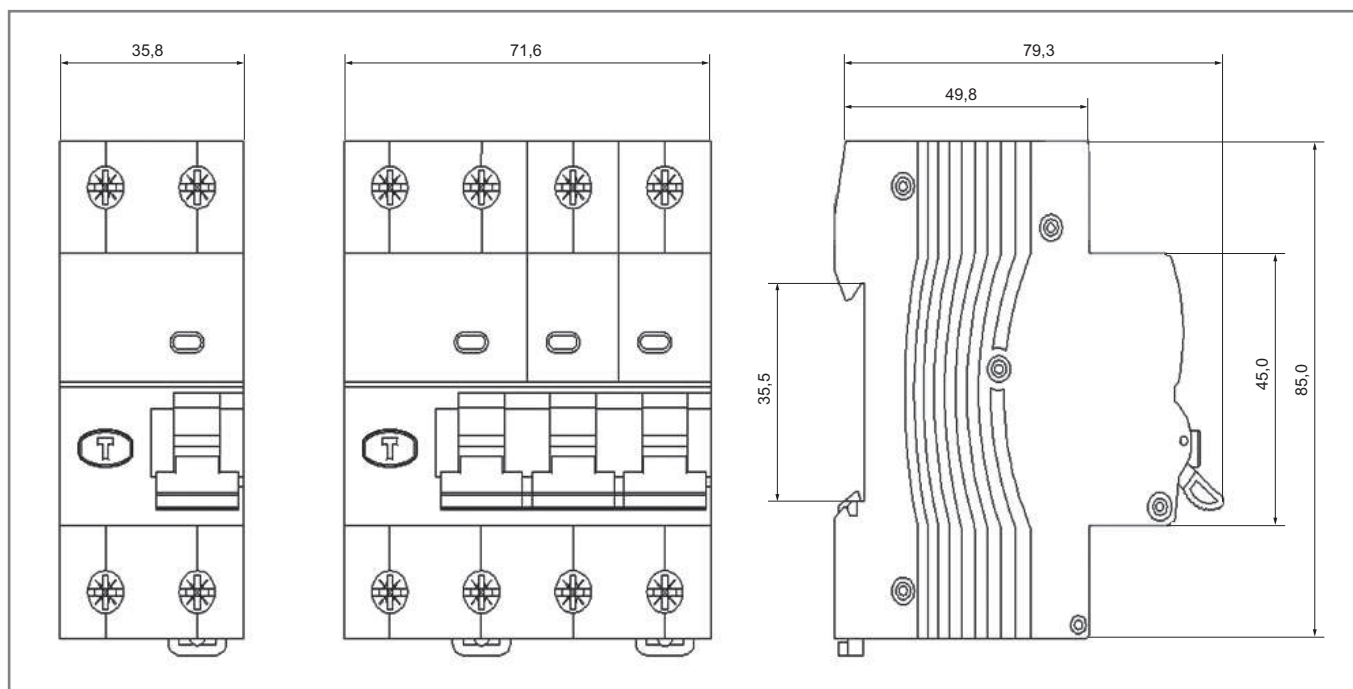




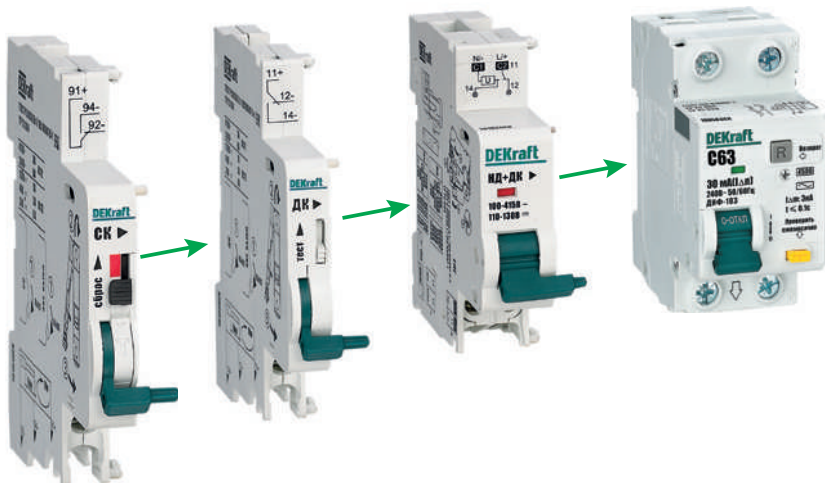
### Схемы работы АДТ



### Габаритные размеры (мм)



# Таблица координации установки аксессуаров для АВДТ ТМ DEKraft



Ниже приведена таблица координации для удобства подбора дополнительных аксессуаров для конкретной серии. Максимальная ширина устанавливаемых аксессуаров составляет 54 мм.

При монтаже необходимо следовать предписаниям в руководствах по эксплуатации и иной конструкторской документации.

Аксессуар / Серия + установка	ДИФ-101	ДИФ-101S	ДИФ-102	ДИФ-103 4,5 кА NEW	ДИФ-103 6 кА
Контакт сигнал. (SD)		+ установка слева			-
Контакт доп. (OF)		+ установка слева			-
Расцеп. независ. (MX)		+ установка слева			-
Расц. макс. напр.		+ установка слева			-
Расц. мин. напр.		+ установка слева			-
Расц. макс. мин. напр.		+ установка слева			-
Клеммная заглушка		-			-



## Ограничители перенапряжений серии ОП-101

EAC

CE

Сертификат соответствия требованиям технического регламента Таможенного Союза выдан ООО «ЦЕНТР ПО СЕРТИФИКАЦИИ, СТАНДАРТИЗАЦИИ И СИСТЕМАМ КАЧЕСТВА ЭЛЕКТРО-МАШИНОСТРОИТЕЛЬНОЙ ПРОДУКЦИИ» (ООО «Элмаш»), основанным в 1986 г. в качестве государственного центра по испытаниям электрических машин в составе института «ВНИИСМИ». ООО «Элмаш» имеет международное признание в качестве испытательной лаборатории с 1995 г. и является одним из самых авторитетных центров России в области испытаний и сертификации электрооборудования.

### Описание продукта

В нормальном рабочем режиме ток, протекающий через ограничитель перенапряжений, носит емкостной характер и составляет доли миллиампера. При возникновении волн перенапряжений варисторы ограничителя перенапряжений переходят в проводящее состояние, ток возрастает на несколько порядков, достигая сотен и тысяч ампер и ограничивая при этом дальнейшее нарастание напряжения на выводах.

После прохождения волны перенапряжения ограничитель возвращается в непроводящее состояние.

**Ограничители перенапряжений необходимо защищать автоматическими выключателями / предохранителями. В противном случае при коротком замыкании и / или перегрузки ограничитель выйдет из строя. См. таблицу соответствия.**

В серии ОП-101 установлен сигнальный контакт.

### Область применения

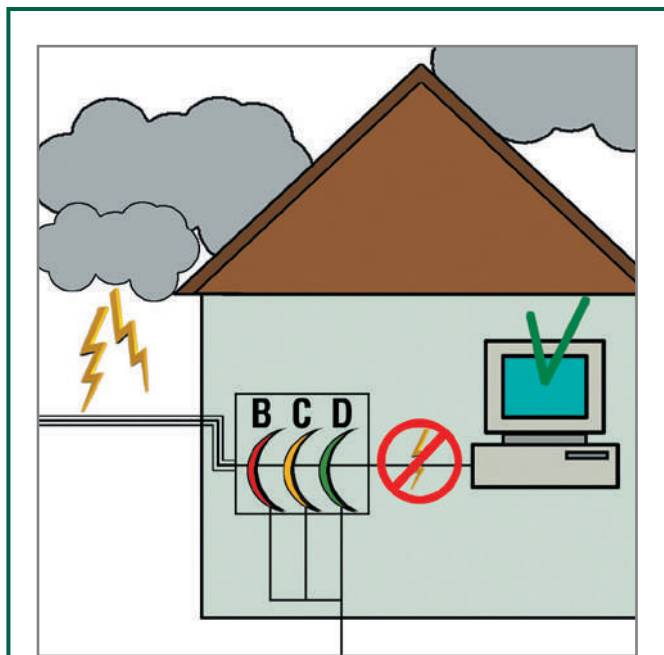
Электрическое и электронное оборудование может быть повреждено или уничтожено не только в непосредственной близости от удара молнии, но и на расстоянии в несколько километров.

Ограничители перенапряжений серии ОП-101 срабатывают за миллиардную долю секунды и надежно защищают оборудование от бросков напряжения, дифференциальных перенапряжений и высокочастотных помех, вызванных ударом молнии или коммутационным перенапряжением.

Применяются во вводно-распределительных устройствах, главных распределительных щитах, местных распределительных щитках, распределительных коробках или непосредственно в оборудовании.

# Преимущества

## Монтаж



### Четкая маркировка с крупными буквами

ускоряет монтаж и упрощает дальнейшее использование ограничителей. Боковая наклейка на упаковке каждого аппарата с артикулом и основными характеристиками позволяет быстро найти нужный аппарат среди нескольких схожих.



### Гарантия готовности к установке

Заводской контроль открытости клемм означает, что монтажнику не нужно сначала раскручивать зажим, чтобы подвести провод (это случается с некоторыми аппаратами, представленными на рынке). Гарантия того, что клеммы уже открыты и готовы к подключению проводников, сокращает время монтажа.



## Использование

### Три класса ограничителей перенапряжений

обеспечивают надежную защиту электрооборудования  
 В – первая ступень защиты  
 С – вторая ступень защиты  
 D – третья ступень защиты



### Повышенный уровень защиты

Позволяет ограничить перенапряжения, больше чем у других ограничителей аналогичного класса.  
 Ограничитель класса В – 2,2 кВ  
 Ограничитель класса С – 2 кВ  
 Ограничитель класса D – 1,3 кВ



### Максимальный разрядный ток до 80 кА

увеличивает стойкость защитного устройства к высоким амплитудам грозовых токов.



### Индикатор состояния

работоспособности ограничителя перенапряжений позволяет быть уверенным в полной защите электрооборудования.



## Комплектность поставки

Наименование	Количество
Ограничители перенапряжения	2 шт. / 3 шт. / 4 шт. / 6 шт. / 12 шт.
Сигнальный контакт	К каждому аппарату
Руководство по эксплуатации	1 экз.

## Структура наименования




**ОП101-1Р-080-В-420**

серия	число полюсов	максимальный разрядный ток	класс	максимальное рабочее напряжение
-------	---------------	----------------------------	-------	---------------------------------

## Технические характеристики

Параметр / Серия	ОП101-* <b>080-В-440</b>	ОП101-* <b>040-С-440</b>	ОП101-* <b>020-Д-275</b>
Соответствие регламентам и стандартам	ТР ТС 004 / 2011 ГОСТ IEC 61643-1		
Количество полюсов, P	1P, 1P+N, 3P, 3P+N		
Номинальное рабочее напряжение Un, В	230 / 400		
Максимальный разрядный ток Imax, кА	80	40	20
Класс устройств	1	2	3
Номинальная частота сети переменного тока	50 / 60 Гц	2	1,3
Номинальный разрядный ток In, кА	40	20	10
Уровень напряжения защиты Ur, кВ	2,2	2	1,3
Максимальное рабочее напряжение Uc, В	440	440	275
Максимальное сечение подключаемого провода, мм <sup>2</sup>	Ph / N: 6-30 PE ≥ 10 SD: 1.5	Ph / N: 4-25 PE ≥ 10 SD: 1.5	Ph / N: 4-25 PE ≥ 10 SD: 1.5
Время срабатывания, нс	25		
Ток утечки, мкА	20		
Диапазон рабочей температуры, °С	От -20 до +60		
Степень защиты	IP20 открытый аппарат / IP40 аппарат в корпусе		
Предельное усилие затяжки клеммных зажимов, Н·м	3,5		
Ремонтопригодность	Неремонтопригодный		

## Полный ассортимент

Внешний вид	Класс	Кол-во полюсов	Модель	Артикул
	<b>1 (B)</b>	1P	ОП101-1P-080-B-440	18019DEK
		2P	ОП101-2P-080-B-440	18020DEK
		3P	ОП101-3P-080-B-440	18021DEK
		4P	ОП101-4P-080-B-440	18022DEK
	<b>2 (C)</b>	1P	ОП101-1P-040-C-440	18015DEK
		2P	ОП101-2P-040-C-440	18016DEK
		3P	ОП101-3P-040-C-440	18017DEK
		4P	ОП101-4P-040-C-440	18018DEK
	<b>3 (D)</b>	1P	ОП101-1P-020-D-275	18013DEK
		2P	ОП101-2P-020-D-275	18014DEK
		3P	ОП101-3P-020-D-440	18040DEK
		4P	ОП101-4P-020-D-440	18041DEK
	Сменные картриджи	1P	BM101-1P-020-D-275	18042DEK
		1P	BM101-1N-020-D-275	18043DEK
		1P	BM101-1P-020-D-440	18044DEK
		1P	BM101-1N-020-D-440	18045DEK
		1P	BM101-1P-040-C-440	18046DEK
		1P	BM101-1N-040-C-440	18047DEK
		1P	BM101-1P-080-B-440	18048DEK
		1P	BM101-1N-080-B-440	18049DEK

## Выбор модификации ограничителя перенапряжений по количеству полюсов

Ограничители перенапряжений устанавливаются в ГРЩ (или ВРУ) / на вводе распределительного (или учетно-распределительного) щита и подключаются ко всем токоведущим проводникам (фаза (ы) + нейтраль (если есть)) и к защитному проводу заземления.

**⚠** Убедитесь в правильности установки и подсоединения ограничителя перенапряжений! При ошибочном подключении картриджа N-PE на фазу возможно короткое замыкание.

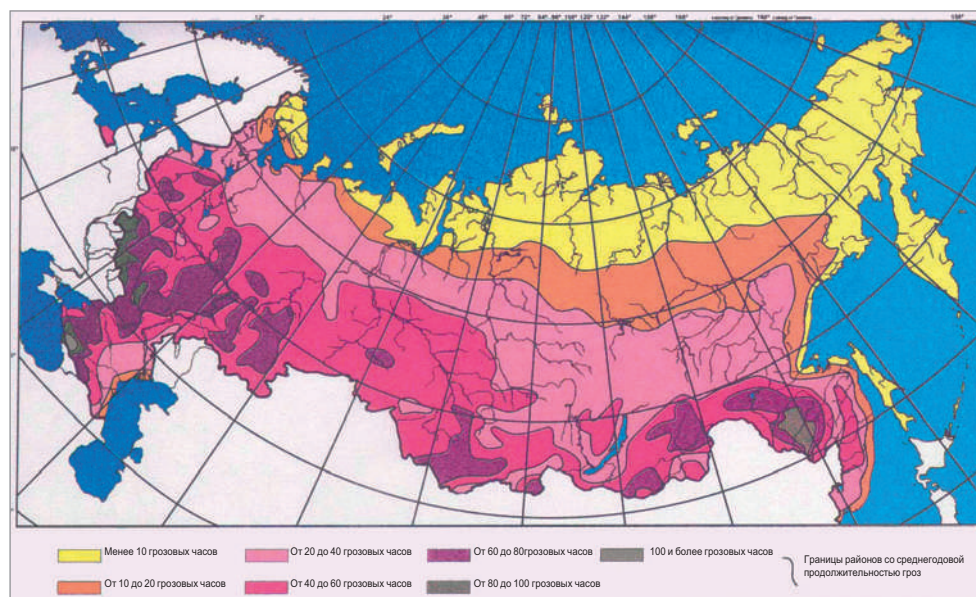
**⚠** При подключении ограничителя перенапряжений следует защищать его от короткого замыкания вышерасположенным автоматическим выключателем! При невыполнении этого требования могут произойти короткое замыкание и повреждение распределительного щита.

Таблица координации приведена в Техническом разделе на странице 126.

Рассмотрим выдержку из ГОСТ Р 50571-4-44-2011 ЭЛЕКТРОУСТАНОВКИ НИЗКОВОЛЬТНЫЕ, часть 4-44. Требования по обеспечению безопасности. Защита от отклонений напряжения и электромагнитных помех.

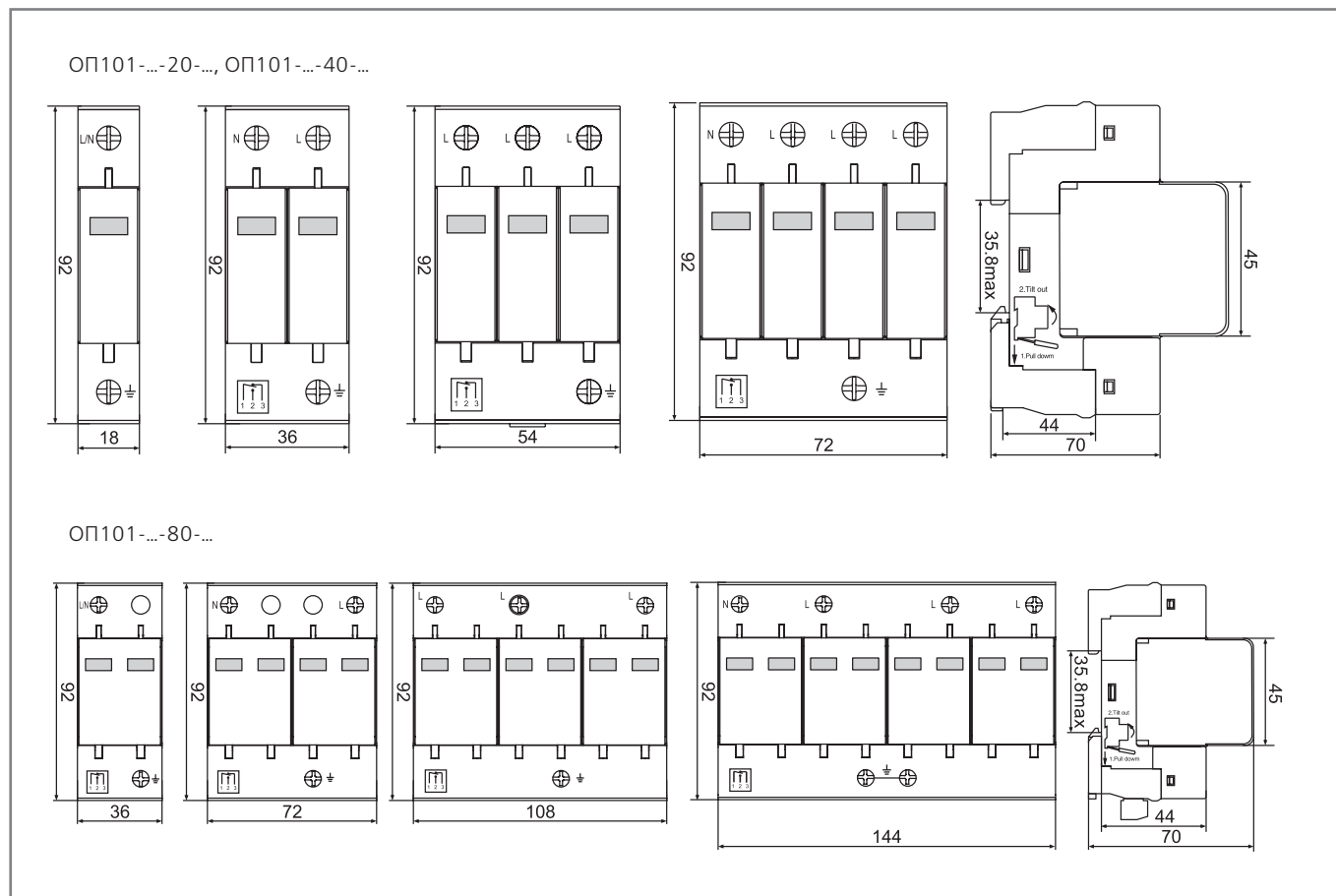
Установка ограничителя перенапряжений обязательна:

1. Во всех зданиях с молниеотводами.
2. Во всех зданиях, электроснабжение которых полностью или частично осуществляется по воздушным линиям, и которые расположены в местности, где бывает более 20 грозových часов в год.



# Технический раздел

## Габаритные размеры

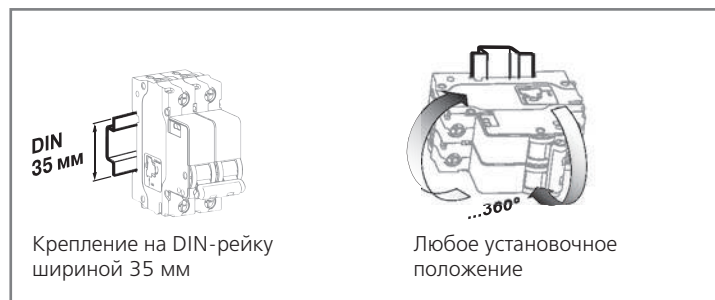


Подбор автоматического выключателя / предохранителя для защиты ограничителя перенапряжений

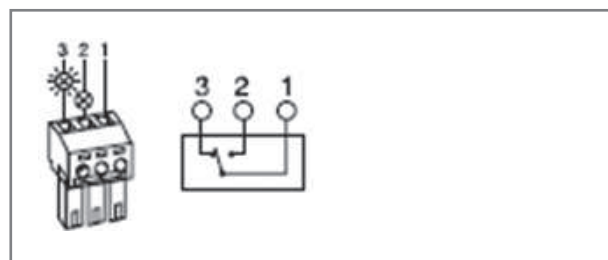
Параметры ОП-101		Параметры автоматического выключателя / предохранителя			
I <sub>max</sub>	Кол-во полюсов	Артикул	Кол-во полюсов	Макс. защита от токов перегрузки	I <sub>cs</sub>
УЗИП ОП-101 20 кА	1P	11054DEK	1P	16 A	4,5 кА
	2P	11066DEK	2P	16 A	4,5 кА
	3P	11078DEK	3P	16 A	4,5 кА
	4P	11090DEK	4P	16 A	4,5 кА
УЗИП ОП-101 40 кА	1P	11056DEK	1P	25 A	4,5 кА
	2P	11068DEK	2P	25 A	4,5 кА
	3P	11080DEK	3P	25 A	4,5 кА
	4P	11092DEK	4P	25 A	4,5 кА
УЗИП ОП-101 80 кА	1P	21314DEK	1P	250 A	120 / 50 кА
	2P	21314DEK	2P	250 A	120 / 50 кА
	3P	21314DEK	3P	250 A	120 / 50 кА
	4P	21314DEK	4P	250 A	120 / 50 кА



Установка

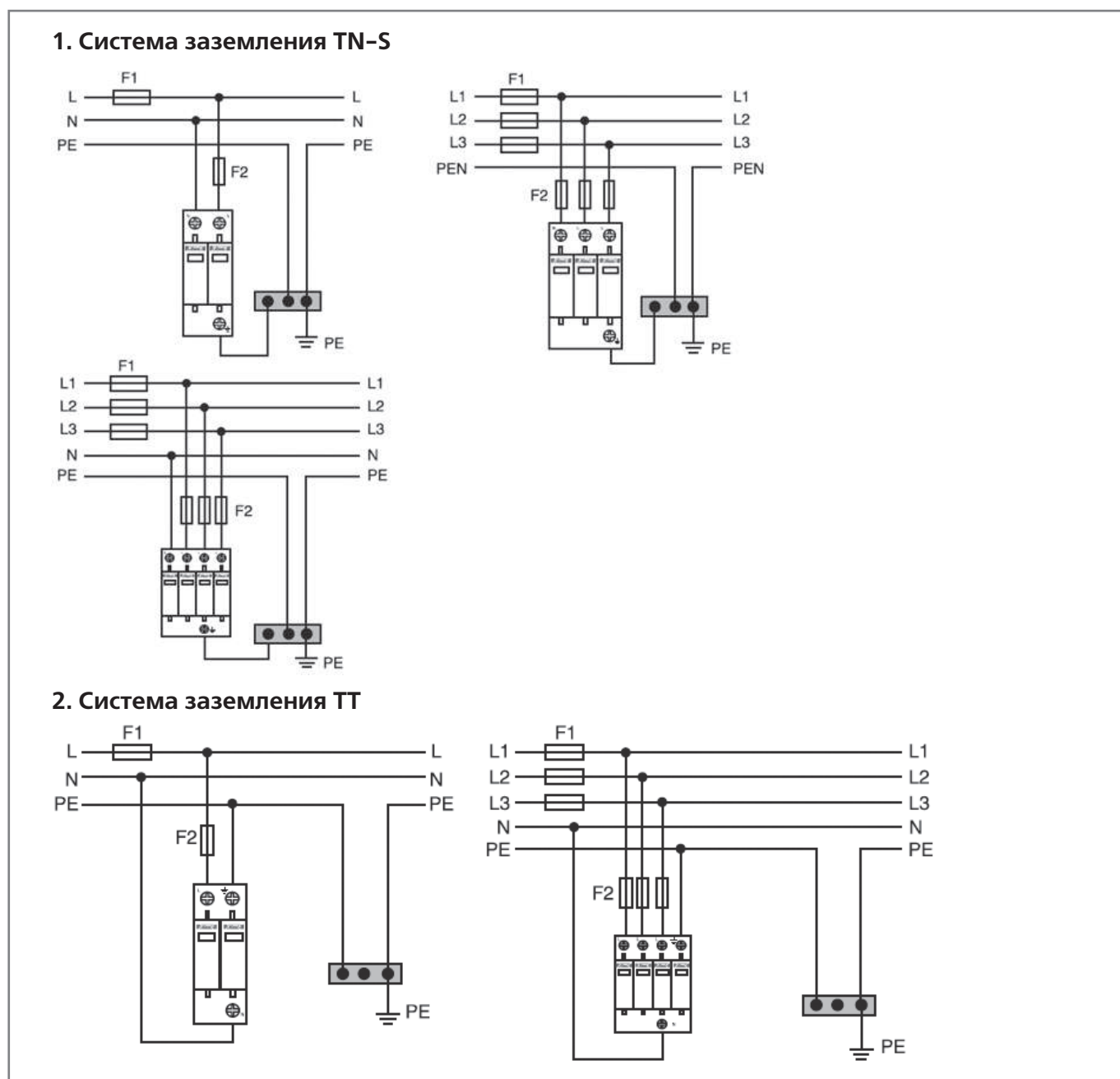


Подключение сигнального контакта (U<sub>max</sub>=125 В AC, I<sub>max</sub>=1 А)



Подключение в различных типах системах

**!** При подключении ограничителя перенапряжений суммарная длина всех подсоединенных проводов не должна превышать 50 см.





## Модульные контакторы серии МК-103



Сертификат соответствия требованиям технического регламента Таможенного Союза выдан ООО «ЦЕНТР ПО СЕРТИФИКАЦИИ, СТАНДАРТИЗАЦИИ И СИСТЕМАМ КАЧЕСТВА ЭЛЕКТРО-МАШИНОСТРОИТЕЛЬНОЙ ПРОДУКЦИИ» (ООО «Элмаш»), основанным в 1986 г. в качестве государственного центра по испытаниям электрических машин в составе института «ВНИИСМИ».

ООО «Элмаш» имеет международное признание в качестве испытательной лаборатории с 1995 г. и является одним из самых авторитетных центров России в области испытаний и сертификации электрооборудования.

### Описание продукта

Модульный контактор серии МК-103 — это дистанционно управляемый коммутационный аппарат, позволяющий коммутировать нагрузки переменного тока. Контактторы имеют следующие основные узлы: контактную и дугогасительные системы, электромагнит управления.

Модульные контакторы не требуют дополнительных настроек и специального обслуживания. Монтируются на стандартную DIN-рейку шириной 35 мм.

### Область применения

Модульные контакторы серии МК-103 применяются в сетях переменного тока для дистанционного управления нагрузками небольшой мощности, требующими большого количества включений/отключений.

Например: автоматика инженерного оборудования зданий, насосного оборудования, систем вентиляции и кондиционирования, отопления, освещения и т.д.

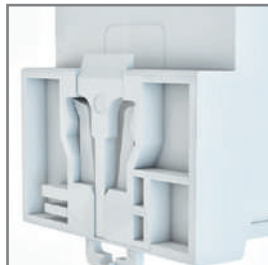
В новой серии модульных контакторов МК-103 ассортимент включает в себя устройства на номинальные токи от 16 до 63 А со следующими типами контактов:

Обозначение	Описание
11	1НО+1НЗ – 1 нормально открытый контакт + 1 нормально закрытый контакт
20	2НО – 2 нормально открытых контакта
02	2НЗ – 2 нормально закрытых контакта
04	4НЗ – 4 нормально закрытых контакта
31	3НО+1НЗ – 3 нормально открытых контакта + 1 нормально закрытый контакт
22	2НО+2НЗ – 2 нормально открытых контакта + 2 нормально закрытых контакта
40	4НО – 4 нормально открытых контакта

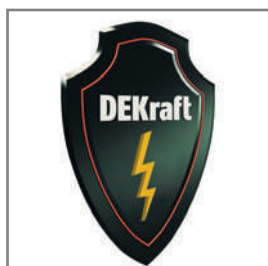
# Преимущества

## Монтаж

**Двухпозиционная защелка**  
облегчает монтаж — монтировать/демонтировать контактор можно гораздо проще, быстрее и даже одной рукой.



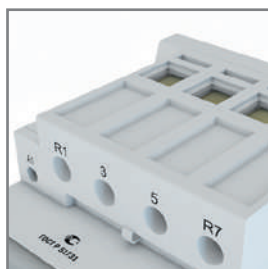
**Защита**  
от случайного прикосновения пальцем или ладонью к токоведущим частям аппарата.



**Четкая маркировка с крупными буквами**  
ускоряет монтаж и упрощает дальнейшее использование контакторов. Сбоку каждого контактора нанесен штрих-код.



**Насечка на клеммах**  
обеспечивает более качественный контакт и снижает потери тока.



## Использование

**Окно состояния контактов**  
позволяет понять замкнуты или разомкнуты контакты.



**Самый надежный двойной разрыв цепи**

обеспечивается благодаря мостиковым контактам и полностью исключает возможность перекрытия дугой по изоляции.



**Широкий ряд устройств с номинальными токами до 63 А**

позволяет реализовывать различные инженерные решения.



**Место под надпись**  
на лицевой стороне каждого аппарата позволяет размещать дополнительную информацию под защитной крышкой.



## Комплектность поставки

Наименование	Количество
Модульные контакторы	4 шт. / 6 шт. / 12 шт.
Руководство по эксплуатации	1 экз.

Структура наименования

# МК103-025А-230В-31



## Технические характеристики

Параметр / Серия	МК-103-16	МК-103-25	МК-103-32	МК-103-40	МК-103-63
<b>Соответствие регламентам и стандартам</b>	ТР ТС 004 / 2011 ГОСТ IEC 61095				
Ном. напряжение катушки управления $U_s$ , В	220-240В AC				
Ном. рабочее напряжение $U_n$ , В	400				
<b>Номинальный ток <math>I_e</math>, А</b>					
АС-7а/АС-1	16	25	25	40	63
АС-7б	5	7	8,5	15	25
<b>Номинальная мощность <math>P_e</math>, Вт</b>					
АС-7а/АС-1	4	5,4	6,5	8,4	13
АС-7б	1,2	1,5	1,9	2,4	3,8
Ном. напряжение по изоляции $U_i$ , В	500				
Номинальная частота, Гц	50 / 60				
Степень защиты	IP20 открытый аппарат / IP40 аппарат в корпусе				
Диапазон рабочей температуры, °С	-5 – +60				
Механическая износостойкость циклов В-О, не менее	300 000				
Коммутационная износостойкость циклов В-О, не менее	30 000				
Ном. импульсное перенапряжение $U_{imp}$ , кВ	4				
Класс загрязнения	2				
Количество полюсов	2, 4				
Усилие затяжки клеммных зажимов цепи управления, Н•м	0,8				
Усилие затяжки клеммных зажимов силовой цепи, Н•м	3,5 (32А-63А) / 0,8 (16А-25А)				
Ремонтопригодность	Неремонтопригодный				

## Описание категорий применения для контакторов серии МК-103

АС-1: Неиндуктивная или слабоиндуктивная нагрузка. Род тока – переменный.

АС-7а: Слабоиндуктивная нагрузка в бытовой технике и прочих подобных применениях. Род тока – переменный.

АС-7б: Нагрузка двигателей для бытового применения. Род тока – переменный.

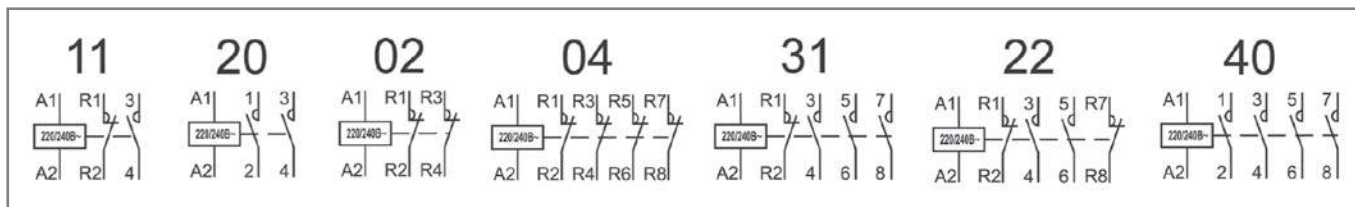
Если контактор установлен в шкафу, температура внутри которого выше 40 °С, то минимальное расстояние от контактора до других частей оборудования и между контакторами должно составлять не менее 9 мм!

## Полный ассортимент

Внешний вид	Тип контактов	Модель	Артикул
	2НО	МК103-016А-230В-20	18050DEK
	1НО+1НЗ	МК103-016А-230В-11	18051DEK
	4НО	МК103-016А-230В-40	18053DEK
	3НО+1НЗ	МК103-016А-230В-31	18054DEK
	2НО+2НЗ	МК103-016А-230В-22	18055DEK
	4НЗ	МК103-016А-230В-04	18056DEK
	2НО	МК103-020А-230В-20	18057DEK
	1НО+1НЗ	МК103-020А-230В-11	18058DEK
	4НО	МК103-020А-230В-40	18060DEK
	3НО+1НЗ	МК103-020А-230В-31	18061DEK
	2НО+2НЗ	МК103-020А-230В-22	18062DEK
	4НЗ	МК103-020А-230В-04	18063DEK
	2НО	МК103-025А-230В-20	18064DEK
	1НО+1НЗ	МК103-025А-230В-11	18065DEK
	4НО	МК103-025А-230В-40	18067DEK
	3НО+1НЗ	МК103-025А-230В-31	18068DEK
	2НО+2НЗ	МК103-025А-230В-22	18069DEK
	4НЗ	МК103-025А-230В-04	18070DEK
	2НО	МК103-032А-230В-20	18071DEK
	1НО+1НЗ	МК103-032А-230В-11	18072DEK
	2НЗ	МК103-032А-230В-02	18073DEK
	4НО	МК103-032А-230В-40	18074DEK
	3НО+1НЗ	МК103-032А-230В-31	18075DEK
	2НО+2НЗ	МК103-032А-230В-22	18076DEK
	4НЗ	МК103-032А-230В-04	18077DEK
	2НО	МК103-040А-230В-20	18078DEK
	1НО+1НЗ	МК103-040А-230В-11	18079DEK
	2НЗ	МК103-040А-230В-02	18080DEK
	4НО	МК103-040А-230В-40	18081DEK
	3НО+1НЗ	МК103-040А-230В-31	18082DEK
	2НО+2НЗ	МК103-040А-230В-22	18083DEK
	4НЗ	МК103-040А-230В-04	18084DEK
	2НО	МК103-063А-230В-20	18085DEK
	1НО+1НЗ	МК103-063А-230В-11	18086DEK
	2НЗ	МК103-063А-230В-02	18087DEK
	4НО	МК103-063А-230В-40	18088DEK
	3НО+1НЗ	МК103-063А-230В-31	18089DEK
	2НО+2НЗ	МК103-063А-230В-22	18090DEK
4НЗ	МК103-063А-230В-04	18091DEK	

# Технический раздел

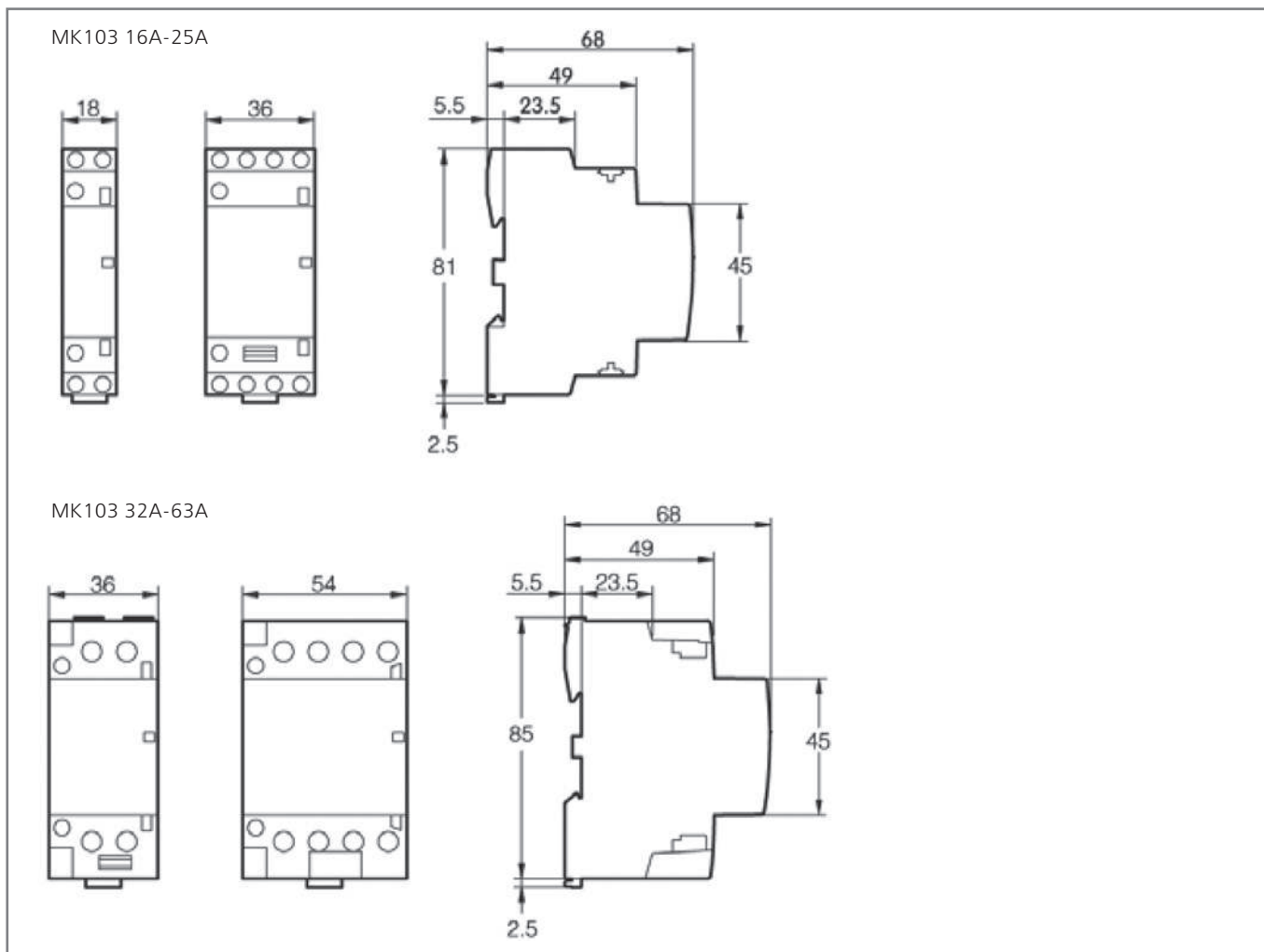
## Электрические схемы



## Потребление мощности цепями управления

Номинальный ток контактора Ie, А	Тип контактов	Срабатывание, ВА	Удержание, ВА
<b>16, 20, 25</b>	2НО, 1НО+1НЗ, 2НЗ	2,76	1,61
<b>16, 20, 25</b>	4НО, 3НО+1НЗ, 2НО+2НЗ, 4НЗ	4,75	2,5
<b>32, 40, 63</b>	2НО, 1НО+1НЗ, 2НЗ	4,14	2,53
<b>32, 40, 63</b>	4НО, 3НО+1НЗ, 2НО+2НЗ, 4НЗ	8,4	5,6

## Габаритные размеры





## Сигнальные лампы серии ЛС-101 Розетки модульные серий РМ-101, РМ-102

EAC

CE

Сертификат соответствия требованиям технического регламента Таможенного Союза выдан ООО «ЦЕНТР ПО СЕРТИФИКАЦИИ, СТАНДАРТИЗАЦИИ И СИСТЕМАМ КАЧЕСТВА ЭЛЕКТРО-МАШИНОСТРОИТЕЛЬНОЙ ПРОДУКЦИИ» (ООО «Элмаш»), основанным в 1986 г. в качестве государственного центра по испытаниям электрических машин в составе института «ВНИИСМИ». ООО «Элмаш» имеет международное признание в качестве испытательной лаборатории с 1995 г. и является одним из самых авторитетных центров России в области испытаний и сертификации электрооборудования.

### Описание продукта

Лампы сигнальные серии ЛС-101 имеют одномодульное исполнение, устанавливаются на DIN-рейку шириной 35 мм. Предназначены для световой индикации состояния электрической цепи, либо индикации аварии на конкретной линии. Внутри ламп установлен светодиод.

Розетки модульные серий РМ-101 и РМ-102 имеют однополюсное и двухполюсное исполнение, устанавливаются на DIN-рейку шириной 35 мм. Служат для подключения переносных светильников, электрического инструмента малой мощности во время профилактических или ремонтных работ.

Для ламп сигнальных ЛС-101, розеток модульных серий РМ-101 и РМ-102 дополнительных аксессуаров нет.

### Область применения

Лампы сигнальные серии ЛС-101 устанавливаются в щиты распределительные, щиты учетно-распределительные в качестве дополнительного устройства для визуализации состояния цепей.

Розетки модульные РМ-101 и РМ-102 предназначены для установки в щиты распределительные, щиты учетно-распределительные, щиты собственных нужд.

# Преимущества

## Монтаж

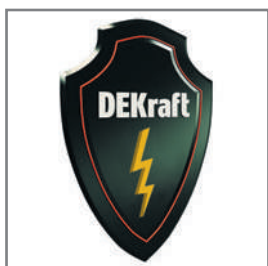
### Простота монтажа

достигается за счет модульной конструкции аппаратов.



### Защита

от случайного прикосновения пальцем или ладонью к токоведущим частям аппарата.



### Четкая маркировка с крупными буквами

ускоряет монтаж и упрощает дальнейшее использование аппаратов.



### Заводская готовность к установке

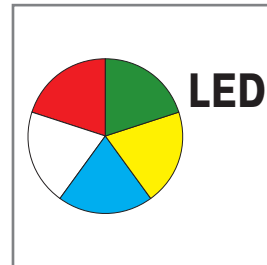
Монтажнику не нужно сначала раскручивать зажим, чтобы подвести провод. Это сокращает время монтажа.



## Использование

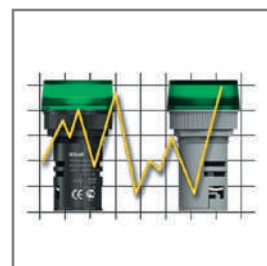
### Широкий спектр

цветовой гаммы индикации сигнальных ламп серии ЛС-101 (светодиодная матрица).



### Слабая чувствительность

устройств сигнальных ламп серии ЛС-101 к колебаниям напряжения ( $\pm 20\%$  от номинала) позволяет использовать их в электрических цепях с нестабильным напряжением.



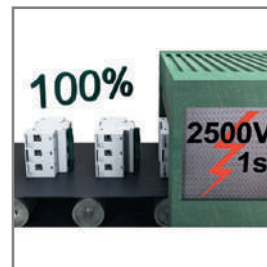
### Насечка на клеммах

обеспечивает более качественный контакт и снижает потери тока.



### Сплошной контроль качества на производственной линии —

обеспечивает гарантию многолетней надежной работы оборудования. Вся продукция DEKraft, представленная в данном каталоге, проходит 100% контроль на производственной линии.





## Комплектность поставки

Наименование	Количество
Лампы сигнальные / розетки модульные	12 шт. (ЛС-101, РМ-101) / 6 шт. (РМ-102)
Руководство по эксплуатации	1 экз.

## Структура наименования ЛС-101

# ЛС101-1P-RED-LED

серия	кол-во полюсов	цвет	тип индикатора
-------	----------------	------	----------------

## Цвета:

**WHI** – белый  
**BLU** – синий  
**GRN** – зеленый  
**YEL** – желтый  
**RED** – красный

## Тип индикатора:

**LED** – светодиодная матрица

## Структура наименования РМ-101 и РМ-102


# РМ101-2P-10A

серия	кол-во полюсов	ном. ток
-------	----------------	----------

## Технические характеристики

Параметр / Серия	ЛС-101	РМ-101	РМ-102
Соответствие регламентам и стандартам	ТР ТС 004/ 2011 ГОСТ IEC 60947-5-1	ТР ТС 004 / 2011	
Номинальное рабочее напряжение, В	220	220–250	
Номинальная частота тока сети, Гц	50		
Номинальная мощность, Вт	0,5	–	–
Номинальный ток, А	–	10	16
Диапазон рабочей температуры, °С	От -40 до +50		
Степень защиты	IP20 открытый аппарат / IP40 аппарат в корпусе		
Ремонтопригодность	Неремонтопригодный		

### Полный ассортимент – Сигнальные лампы серии ЛС-101

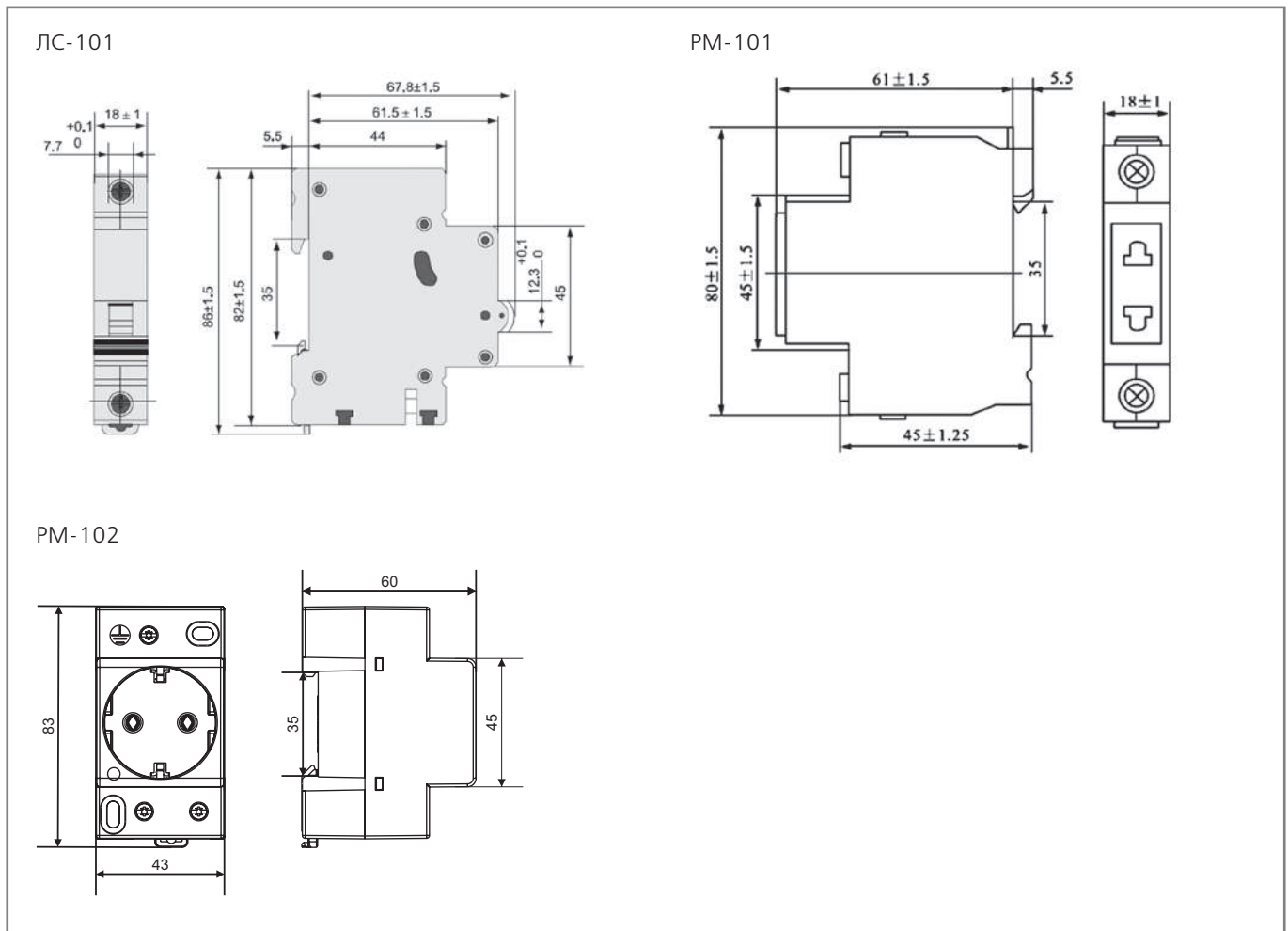
Тип/внешний вид	Цвет/тип индикатора	Модель	Артикул
<b>ЛС-101</b> 	красный/светодиодная матрица (LED)	ЛС101-1P-RED-LED	18002DEK
	зеленый/светодиодная матрица (LED)	ЛС101-1P-GRN-LED	18004DEK
	синий/светодиодная матрица (LED)	ЛС101-1P-BLU-LED	18006DEK
	желтый/светодиодная матрица (LED)	ЛС101-1P-YEL-LED	18008DEK
	белый/светодиодная матрица (LED)	ЛС101-1P-WHI-LED	18010DEK

### Полный ассортимент – Розетки модульные серии РМ-101 и РМ-102

Тип/внешний вид	Количество полюсов	Модель	Артикул
<b>РМ-101</b> 	2	PM101-2P-10A	18011DEK
<b>РМ-102</b> 	2	PM102-2P-16A	18012DEK
	2	PM102-2P-16A-LED	18112DEK

# Технический раздел

Габаритные размеры (мм)



## Установка





## НОВИНКИ



ABP-701



МПС-330Е

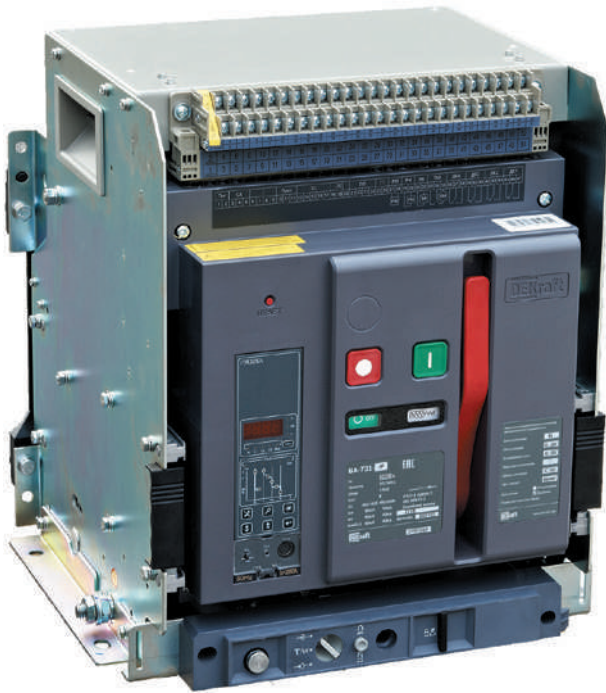


BA-330A



BA-300 1P/2P

СИЛОВОЕ  
ОБОРУДОВАНИЕ



## Воздушные автоматические выключатели серии BA-730 NEW

Сертификат соответствия требованиям технического регламента Евразийского Экономического Союза выдан органом по сертификации Общество с ограниченной ответственностью "СибПромТест", имеющий многолетний опыт и репутацию на рынке, собственную испытательную базу и высококвалифицированных штатных экспертов. Воздушные автоматические выключатели успешно прошли испытания согласно Техническим регламентам ТР ТС 004/2011 «О безопасности низковольтного оборудования» и ТР ТС 020/2011 "Электромагнитная совместимость технических средств", ГОСТ Р 50030.2-2010 (МЭК 60947-2: 2006), ГОСТ 9098-78, получили положительное заключение.



Соответствие требованиям IEC 60947-2 воздушных автоматических выключателей подтверждены испытаниями в международных лабораториях, на основании которых получены CB сертификаты и TÜV Rheinland.

### Описание продукта

Воздушные автоматические выключатели серии BA-730 используются в качестве вводных и секционных аппаратов для первичного распределения электроэнергии в низковольтных установках в сетях 50/60 Гц, 660/690 В, предназначены для защиты и нечастого включения электрического оборудования. Воздушные автоматические выключатели серии BA-730 производятся на токи от 630 до 6300 А с предельной отключающей способностью от 80 до 120 кА и обладают категорией применения В. Автоматические выключатели серии BA-730 представлены в трех типоразмерах с возможностью выбора из двух типов блоков управления М и Н.

### Область применения

Автоматические выключатели серии BA-730 устанавливаются в ГРЩ, ячейки ВРУ в качестве вводных, секционных и распределительных аппаратов на энергетических, жилых, промышленных, транспортных и других объектах. Применяются для распределения электрической энергии, а также защиты цепей и оборудования от повреждений, которые могут возникнуть из-за перегрузок, токов короткого замыкания и пониженного напряжения. Автоматические выключатели с электронными блоками управления типа Н позволяют осуществлять мониторинг и диспетчеризацию на объекте о состоянии нагрузки, параметрах защищаемой сети, качестве электроэнергии о причинах автоматического отключения сети выключателем и т.д.

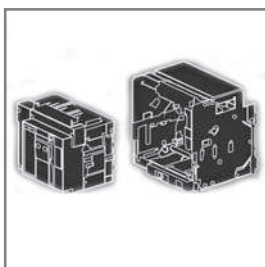
# Преимущества

## Монтаж

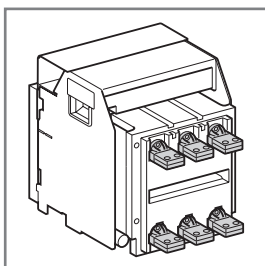
Высокая производительность воздушных автоматических выключателей  
Серия ВА-730 обладает высокой ПКС 80 и 120 кА.



Автоматические выключатели серии ВА-730 представлены в 2 исполнениях:  
– выкатном (на номинальные токи до 6300 А);  
– стационарном (на номинальные токи до 3200 А).



Присоединение питания и нагрузки к автоматическим выключателям серии ВА-730 может быть осуществлено как сверху, так и снизу, технические характеристики аппаратов при этом остаются неизменными. Подключение заднее горизонтальное.



## Использование

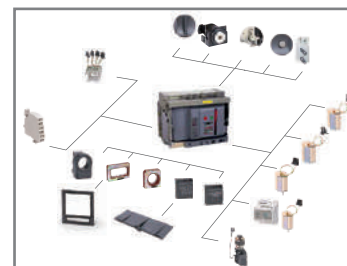
Широкий ассортимент продукции  
В ассортименте представлены аппараты от 630 до 6300 А в 3- и 4-полюсном исполнениях.



Интеллектуальный контроллер  
типов М или Н позволяет решать различные задачи в зависимости от объекта и требований к воздушному автомату.



Широкий перечень аксессуаров,  
поставляемых отдельно и позволяющих реализовать большинство решений.



## Комплектность поставки

Деревянная упаковка	ВА-730	Винты	Блок питания	Защитная рамка	Межфазные перегородки	Паспорт изделия*

\* В комплектацию входит Паспорт изделия, а Руководство по эксплуатации предоставляется только в электронном виде и может быть скачено с сайта [www.dek.ru](http://www.dek.ru).

В автоматические выключатели уже предустановлены следующие аксессуары:

Тип аксессуара	Дополнительные контакты	Сигнальные контакты	Расцепитель независимый	Привод моторный	Электромагнит включения	Сигнальный контакт положения аппарата в корзине (для выкатного исполнения)
	4НО4НЗ (перекидной)	1НО1НЗ (перекидной)	АС 230В	АС 230 В	АС 230 В	Входит в комплектацию с 15.10.21

Структура наименования

**ВА-731-3P-1600A-D-M**кол-во полюсов:  
3P, 4Pноминальный  
токблок управления  
M, Hсерия  
последний символ –  
типоразмерисполнение  
D – выкатной  
F – стационарный

## Технические характеристики

Параметр / Типоразмер аппарата	ВА-731	ВА-732	ВА-733	
Соответствие стандартам	ТР ТС 004/2011, ТР ТС 020/2011, ГОСТ Р 50030.2-2010 (МЭК 60947-2: 2006), ГОСТ 9098-78			
Число полюсов	3P, 4P		3P	
Ряд номинальных токов, А	630, 800, 1000, 1250, 1600, 2000	2000, 2500, 3200	4000, 5000, 6300	
Категория применения	B			
Исполнение автоматического воздушного выключателя	Выкатное /Стационарное		Выкатное	
Номинальное рабочее напряжение $U_e$ , В	400/415, 660/690			
Номинальное напряжение изоляции $U_i$ , В	1000			
Номинальное импульсное выдерживаемое напряжение $U_{imp}$ , кВ	12			
Частота сети, Гц	50/60			
Номинальная предельная наибольшая отключающая способность $I_{cu}$ , кА	400/415 В	80	80	120
	660/690 В	50	65	85
Номинальная рабочая наибольшая отключающая способность $I_{cs}$ , кА	400/415 В	65	65	100
	660/690 В	40	50	75
Номинальный кратковременно выдерживаемый ток $I_{cw}$ , кА/1с	400/415 В	65	65	85
	660/690 В	40	50	75
Механическая износостойкость, циклов В-О	с обслуживанием	30000	20000	5000
	без обслуживания	15000	10000	2500
Электрическая износостойкость, циклов В-О	с обслуживанием	6500	5000	800
	без обслуживания	4000	3000	500
Время срабатывания, мс	≤25			
Время включения, мс	≤70			
Расположение шин при подключении к выводам выключателя	Заднее горизонтальное			
Материал клемм	Покрытая серебром медь			
Диапазон рабочей температуры, °С	От -5* до +40			
Степень пыле- и влагозащитности при установке в шкаф и наличии защитной рамки	IP40			

\* Разрешена работа вплоть до -25 °С. При температуре ниже -5 °С работа только экрана расцепителя воздушного автоматического выключателя может быть нарушена.



## Функции блоков управления

	Блок управления М	Блок управления Н
Функции защиты	<p>Защита от перегрузки L            Селективная токовая отсечка S            Мгновенная токовая отсечка I            Защита от замыкания на землю G</p>	<p>Защита от перегрузки L            Селективная токовая отсечка S            Мгновенная токовая отсечка I            Защита от замыкания на землю G            Защита от пониженного напряжения            Защита от повышенного напряжения            Защита от дисбаланса межфазных напряжений            Защита от неправильного порядка чередования фаз            Защита от понижения частоты            Защита от повышения частоты            Защита от обратной мощности</p>
Функции измерения	Измерение тока	<p>Измерение тока            Измерение напряжения            Измерение мощности            Измерение частоты            Измерение гармоник</p>
Дополнительные функции	<p>Предварительное аварийное оповещение            Способность к самодиагностике            Запись статистики отказов            Функции тестирования</p>	<p>Предварительное аварийное оповещение            Способность к самодиагностике            Запись статистики отказов            Функции тестирования</p>
Функции дисплея	Цифровой многосегментный светодиодный дисплей	Жидкокристаллический дисплей
Специальные функции		<p>Контроль нагрузки            Логическая селективность</p>
Функции связи		Modbus

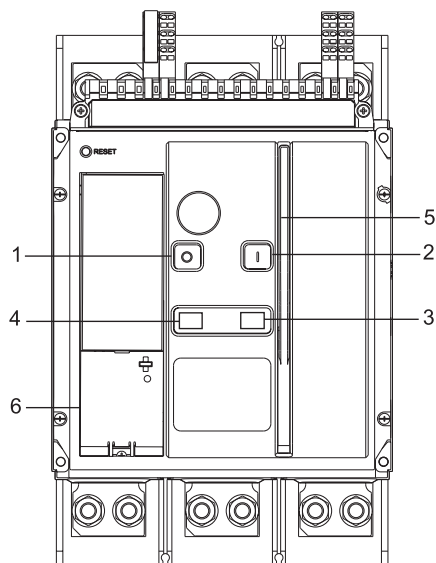
## Полный ассортимент

Внешний вид	Исполнение	Ном. предельная наибольшая откл. способность I <sub>сн</sub> , кА	Кол-во полюсов	Ном. ток, А	Тип блока управления (расцепителя)	Модель	Артикул		
	Стационарное	80	3P	630	M	BA-731-3P-0630A-F-M	27006DEK		
				800		BA-731-3P-0800A-F-M	27007DEK		
				1000		BA-731-3P-1000A-F-M	27008DEK		
				1250		BA-731-3P-1250A-F-M	27009DEK		
				1600		BA-731-3P-1600A-F-M	27010DEK		
				2000		BA-731-3P-2000A-F-M	27011DEK		
		2000		BA-732-3P-2000A-F-M	27012DEK				
		2500		BA-732-3P-2500A-F-M	27013DEK				
		3200		BA-732-3P-3200A-F-M	27014DEK				
				80	3P	630	H	BA-731-3P-0630A-F-H	27026DEK
						800		BA-731-3P-0800A-F-H	27027DEK
						1000		BA-731-3P-1000A-F-H	27028DEK
1250	BA-731-3P-1250A-F-H		27029DEK						
1600	BA-731-3P-1600A-F-H		27030DEK						
2000	BA-731-3P-2000A-F-H		27031DEK						
	2000	BA-732-3P-2000A-F-H	27032DEK						
	2500	BA-732-3P-2500A-F-H	27033DEK						
	3200	BA-732-3P-3200A-F-H	27034DEK						
		Выкатное	80		3P	630	M	BA-731-3P-0630A-D-M	27046DEK
						800		BA-731-3P-0800A-D-M	27047DEK
						1000		BA-731-3P-1000A-D-M	27048DEK
1250				BA-731-3P-1250A-D-M		27049DEK			
1600				BA-731-3P-1600A-D-M		27050DEK			
2000				BA-731-3P-2000A-D-M		27051DEK			
	2000		BA-732-3P-2000A-D-M	27052DEK					
	2500		BA-732-3P-2500A-D-M	27053DEK					
	3200		BA-732-3P-3200A-D-M	27054DEK					

Внешний вид	Исполнение	Ном. предельная наибольшая откл. способность I <sub>сн</sub> , кА	Кол-во полюсов	Ном. ток, А	Тип блока управления (расцепителя)	Модель	Артикул
		120		4000	М	BA-733-3P-4000A-D-M	27060DEK
				5000		BA-733-3P-5000A-D-M	27061DEK
				6300		BA-733-3P-6300A-D-M	27062DEK
	Выкатное	80	3P	630	H	BA-731-3P-0630A-D-H	27069DEK
				800		BA-731-3P-0800A-D-H	27070DEK
				1000		BA-731-3P-1000A-D-H	27071DEK
				1250		BA-731-3P-1250A-D-H	27072DEK
				1600		BA-731-3P-1600A-D-H	27073DEK
				2000		BA-731-3P-2000A-D-H	27074DEK
				2000		BA-732-3P-2000A-D-H	27075DEK
		120		2500		BA-732-3P-2500A-D-H	27076DEK
				3200		BA-732-3P-3200A-D-H	27077DEK
				4000		BA-733-3P-4000A-D-H	27083DEK
		120		5000		BA-733-3P-5000A-D-H	27084DEK
				6300		BA-733-3P-6300A-D-H	27085DEK
				630		BA-731-4P-0630A-F-M	27092DEK
	Стационарное	80	4P	800	М	BA-731-4P-0800A-F-M	27093DEK
				1000		BA-731-4P-1000A-F-M	27094DEK
				1250		BA-731-4P-1250A-F-M	27095DEK
				1600		BA-731-4P-1600A-F-M	27096DEK
				2000		BA-731-4P-2000A-F-M	27097DEK
				2000		BA-732-4P-2000A-F-M	27098DEK
				2500		BA-732-4P-2500A-F-M	27099DEK
				3200		BA-732-4P-3200A-F-M	27100DEK
							

Внешний вид	Исполнение	Ном. предельная наибольшая откл. способность I <sub>сн</sub> , кА	Кол-во полюсов	Ном. ток, А	Тип блока управления (расцепителя)	Модель	Артикул
	Стационарное	80		630	H	BA-731-4P-0630A-F-H	27112DEK
				800		BA-731-4P-0800A-F-H	27113DEK
				1000		BA-731-4P-1000A-F-H	27114DEK
				1250		BA-731-4P-1250A-F-H	27115DEK
				1600		BA-731-4P-1600A-F-H	27116DEK
				2000		BA-731-4P-2000A-F-H	27117DEK
				2000		BA-732-4P-2000A-F-H	27118DEK
				2500		BA-732-4P-2500A-F-H	27119DEK
				3200		BA-732-4P-3200A-F-H	27120DEK
	Выкатное	80	4P	630	M	BA-731-4P-0630A-D-M	27132DEK
				800		BA-731-4P-0800A-D-M	27133DEK
				1000		BA-731-4P-1000A-D-M	27134DEK
				1250		BA-731-4P-1250A-D-M	27135DEK
				1600		BA-731-4P-1600A-D-M	27136DEK
				2000		BA-731-4P-2000A-D-M	27137DEK
				2000		BA-732-4P-2000A-D-M	27138DEK
				2500		BA-732-4P-2500A-D-M	27139DEK
				3200		BA-732-4P-3200A-D-M	27140DEK
		80		630	H	BA-731-4P-0630A-D-H	27152DEK
				800		BA-731-4P-0800A-D-H	27153DEK
				1000		BA-731-4P-1000A-D-H	27154DEK
				1250		BA-731-4P-1250A-D-H	27155DEK
				1600		BA-731-4P-1600A-D-H	27156DEK
				2000		BA-731-4P-2000A-D-H	27157DEK
				2000		BA-732-4P-2000A-D-H	27158DEK
				2500		BA-732-4P-2500A-D-H	27159DEK
				3200		BA-732-4P-3200A-D-H	27160DEK

# Технический раздел



1. Кнопка отключения (O)
2. Кнопка включения (I)
3. Индикатор состояния взвода пружины:
  - Пружина накопления энергии взведена
  - Взведение пружины, включение не допускается
  - Спуск (разряжение) пружины
4. Индикатор положения основных контактов
  - Отключено
  - Включено
5. Рычаг взвода пружины
6. Блок управления (электронный расцепитель)

## Безопасные расстояния

	Стационарное исполнение		Выдвижное исполнение	
Безопасные расстояния, мм	A	B	A	B
Непроводники	0	10	0	0
Металл	0	10	0	0
Проводники под напряжением	30	60	100	60

## Рекомендуемый размер шинпровода

Материал шинпровода – неизолированная медь.

Тип выключателя	Ном. ток, А	Температура окрж. среды +40 °С				Температура окрж. среды +50 °С				Температура окрж. среды +60 °С			
		Шинопровод 5 мм		Шинопровод 10 мм		Шинопровод 5 мм		Шинопровод 10 мм		Шинопровод 5 мм		Шинопровод 10 мм	
		Кол-во	Размер	Кол-во	Размер	Кол-во	Размер	Кол-во	Размер	Кол-во	Размер	Кол-во	Размер
BA-731	630	2	40 x 5	1	40 x 10	2	50 x 5	1	50 x 10	2	60 x 5	1	60 x 10
	800	2	50 x 5	1	50 x 10	2	50 x 5	1	50 x 10	2	60 x 5	1	60 x 10
	1000	3	50 x 5	2	40 x 10	3	50 x 5	2	40 x 10	3	60 x 5	2	50 x 10
	1250	3	60 x 5	2	50 x 10	3	60 x 5	2	50 x 10	3	60 x 5	2	50 x 10
	1600	4	60 x 5	2	60 x 10	4	60 x 5	2	60 x 10	4	60 x 5	2	60 x 10
BA-732	2000	6	60 x 5	3	60 x 10	6	60 x 5	3	60 x 10	6	60 x 5	3	60 x 10
	2000	4	100 x 5	2	100 x 10	4	100 x 5	2	100 x 10	4	100 x 5	2	100 x 10
	2500	4	100 x 5	2	100 x 10	4	100 x 5	2	100 x 10	4	100 x 5	2	100 x 10
BA-733	3200	8	100 x 5	4	100 x 10	8	100 x 5	4	100 x 10	8	100 x 5	4	100 x 10
	4000			5	100 x 10			5	100 x 10			6	100 x 10
	5000			7	100 x 10			7	100 x 10			8	100 x 10
	6300			8	100 x 10			8	100 x 10				

Примечание. Указанные выше данные являются экспериментальными и теоретическими и приводятся исключительно в информационных целях.

## Размеры соединительных винтов и отверстий

	BA-731	BA-732	BA-733
Размер винта	M12	M12	M12
Диаметр отверстия	Ø13	Ø13	Ø13
Момент затяжки	95 Н·м	95 Н·м	95 Н·м

## Применение со снижением рабочих характеристик:

– если высота над уровнем моря превышает 2000 м, характеристики продукта изменятся

Высота над уровнем моря, м	2000	2500	3000	3500	4000	4500	5000
Напряжение изоляции, В	1000	910	910	830	830	770	770
Выдерживаемое напряжение, кВ	12	10,5	10,5	9,5	9,5	9	9
Макс. рабочее напряжение, В	690	690	690	660	600	600	550
Ток при 40 °С	1 In	0,98 In	0,93 In	0,91 In	0,87 In	0,84 In	0,81 In

Если высота над уровнем моря превышает 4000 м, свяжитесь с производителем.

– если окружающая температура превышает +40 °С, характеристики продукта изменятся

Тип выключателя	Ток/температура	От –5 до +40 °С	+45 °С	+50 °С	+55 °С	+60 °С
BA-731	630	630	630	630	630	630
	800	800	800	800	800	700
	1000	1000	1000	1000	1000	1000
	1250	1250	1250	1250	1250	1150
	1600	1600	1600	1500	1500	1300
	2000	2000	1900	1900	1800	1700
BA-732	2000	2000	2000	2000	2000	2000
	2500	2500	2400	2300	2200	2200
	3200	3200	3000	3000	2800	2800
BA-733	4000	4000	4000			
	5000	5000	5000			
	6300	6300	6300			

Все данные о снижении рабочих характеристик рассчитываются на экспериментальной и теоретической основе и приводятся исключительно в целях помощи в выборе.

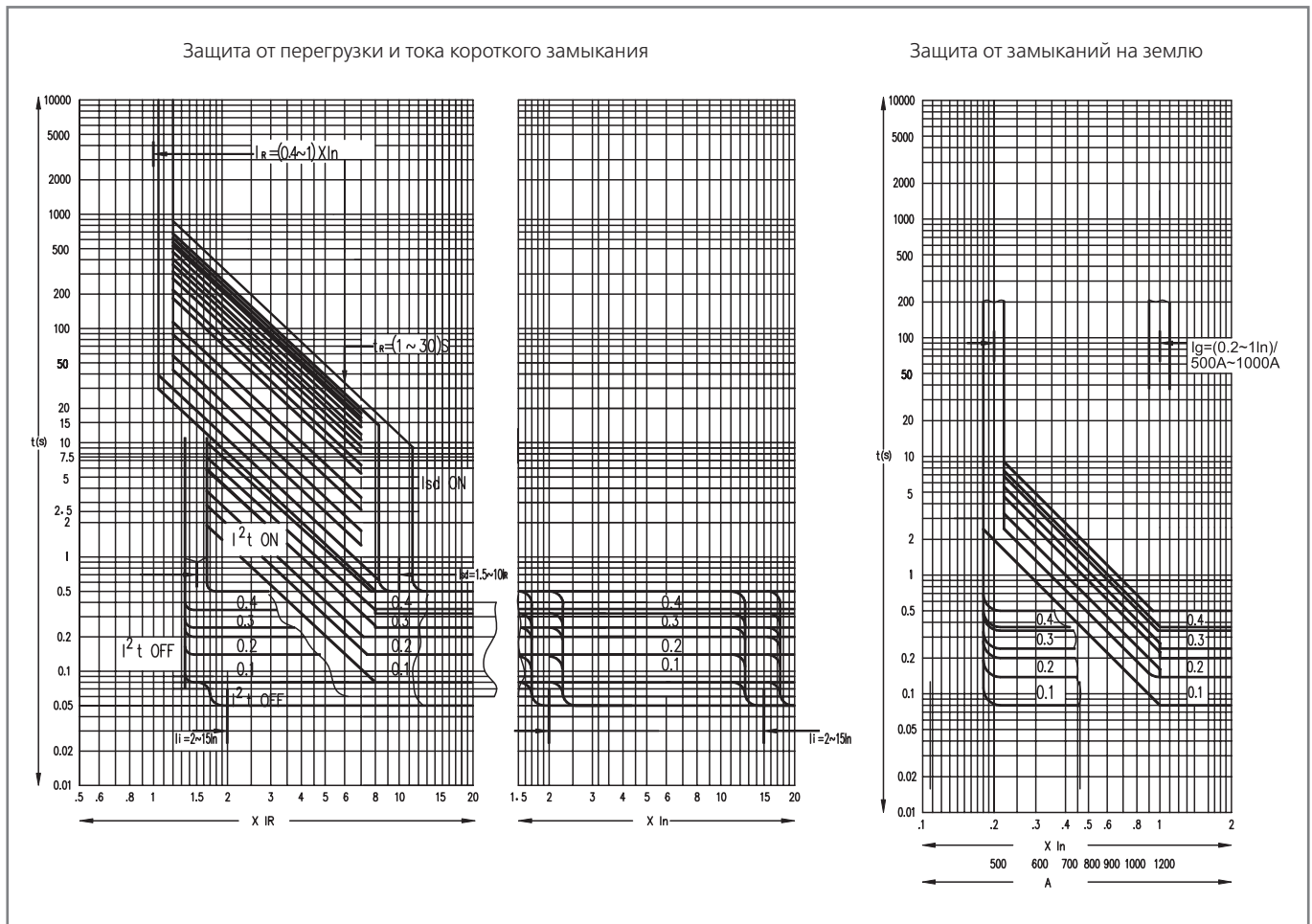
## Функции защиты блоков управления

Характеристики защиты от перегрузки с длительной выдержкой времени ( $I_R$ )	$< 1,05xI_R$ : отсутствие срабатывания $> 2$ ч $> 1,2xI_R$ : срабатывания $< 1$ ч $\geq 1,2xI_R$ : срабатывание с выдержкой времени $I_R$ : 0,4xIn, 0,5xIn, 0,6xIn, 0,7xIn, 0,8xIn, 0,9xIn, 0,95xIn, 0,98xIn, 1xIn TR: 1 с, 2 с, 4 с, 8 с, 12 с, 16 с, 20 с, 24 с, 30 с
Характеристики защиты от короткого замыкания с кратковременной выдержкой времени ( $I_{sd}$ )	$< 0,9xI_{sd}$ : отсутствие срабатывания; $\geq 1,1xI_{sd}$ : срабатывание с выдержкой времени $I_{sd}$ : 1,5xI <sub>R</sub> , 2xI <sub>R</sub> , 3xI <sub>R</sub> , 4xI <sub>R</sub> , 5xI <sub>R</sub> , 6xI <sub>R</sub> , 8xI <sub>R</sub> , 10xI <sub>R</sub> , OFF T <sub>sd</sub> : 0,1с; 0,2с; 0,3с; 0,4с
Характеристики защиты от короткого замыкания мгновенного действия (Ii)	$< 0,85xI_i$ : отсутствие срабатывания $> 1,15xI_i$ : срабатывание Ii: 2xIn, 3xIn, 4xIn, 6xIn, 8xIn, 10xIn, 12xIn, 15xIn, OFF Ti: $\leq 50$ мс
Характеристики защиты от короткого замыкания на землю (I <sub>g</sub> )	$< 0,9xI_g$ : отсутствие срабатывания $\geq 1,1xI_g$ : срабатывание с выдержкой по времени I <sub>g</sub> : In < 1250A: 0,2xIn, 0,3xIn, 0,4xIn, 0,5xIn, 0,6xIn, 0,8xIn, 0,9xIn, In, OFF I <sub>g</sub> : In $\geq 1250$ A: 500 A, 600 A, 700 A, 800 A, 900 A, 1000 A, 1100 A, 1200 A, OFF T <sub>g</sub> : 0,1с; 0,2с; 0,3с; 0,4с

### Заводские настройки электронного расцепителя

Защита от перегрузки с длительной выдержкой времени		Селективная токовая отсечка		Мгновенная токовая отсечка	Защита от короткого замыкания на землю		Тепловая память
$I_R$	$T_R$	$I_{sd}$	$T_{sd}$	$I_i$	$I_g$	$T_g$	
$I_n$	30 с	$6 I_n$	0,2 с	$10 I_n$	100 А	0,4 с	20 мин

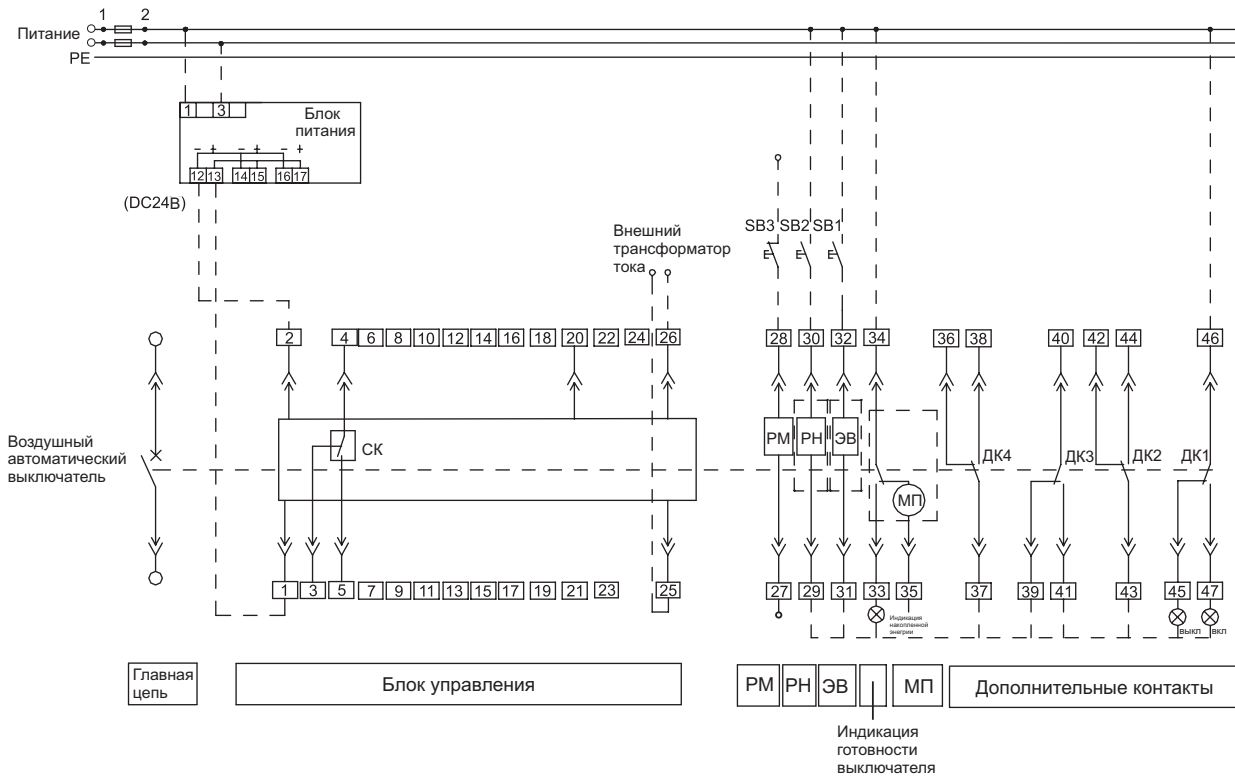
### Время-токовые характеристики



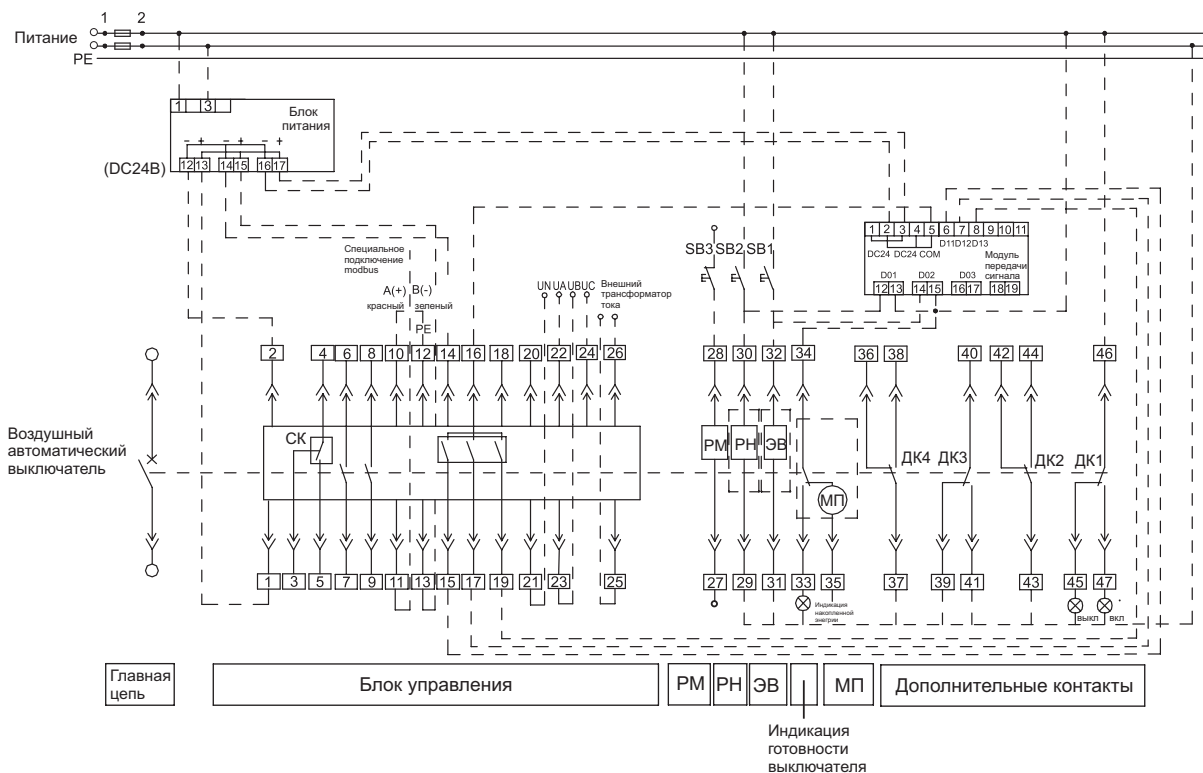
## Схемы подключения блоков управления

**Внимание!** Питающее напряжение блоков управления М и Н 24 В пост. тока.

### Блок управления типа М



### Блок управления типа Н

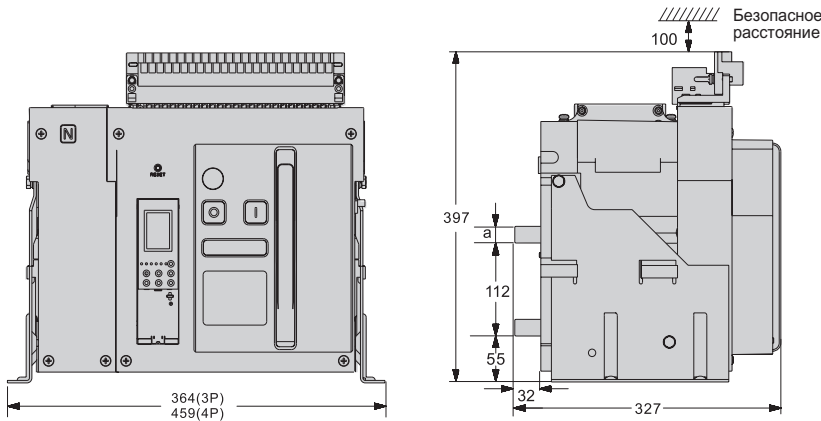




Габаритные и установочные размеры и размеры для подключения, мм

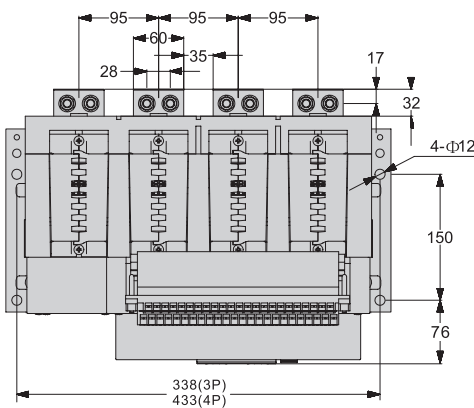
Габаритно-установочные размеры и размеры для подключения ВА-731

Размеры ВА-731 3- и 4-полюсного выключателя в стационарном исполнении



Горизонтальная установка

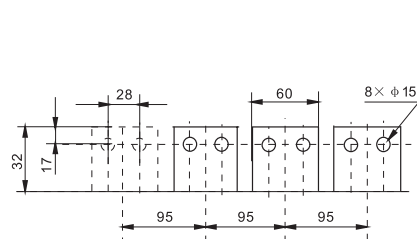
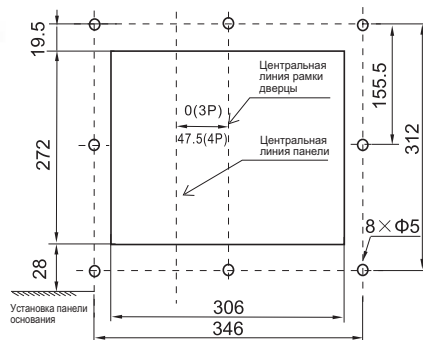
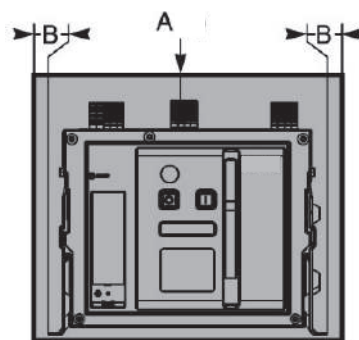
\* Крышка выступает на 5 мм за дверную рамку



Безопасное расстояние

Диаметр отверстий на дверце

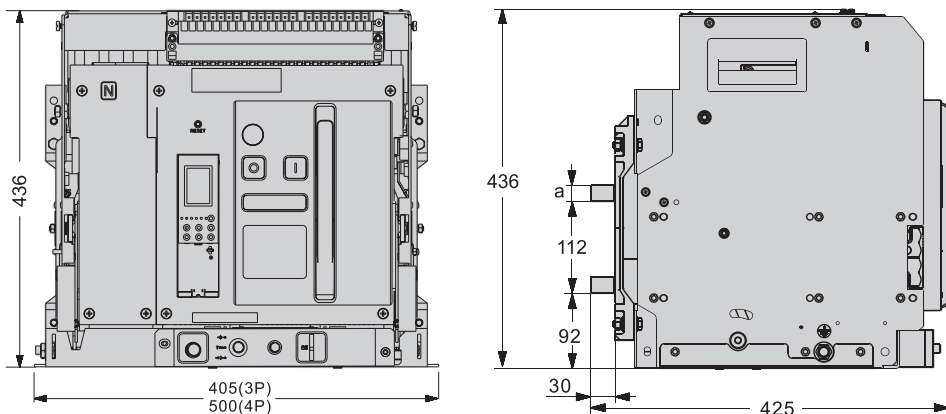
Диаметр отверстий на задней панели



Безопасное расстояние, мм	Стационарное исполнение	
	A	B
Непроводники	0	10
Металл	0	10
Проводники под напряжением	100	60

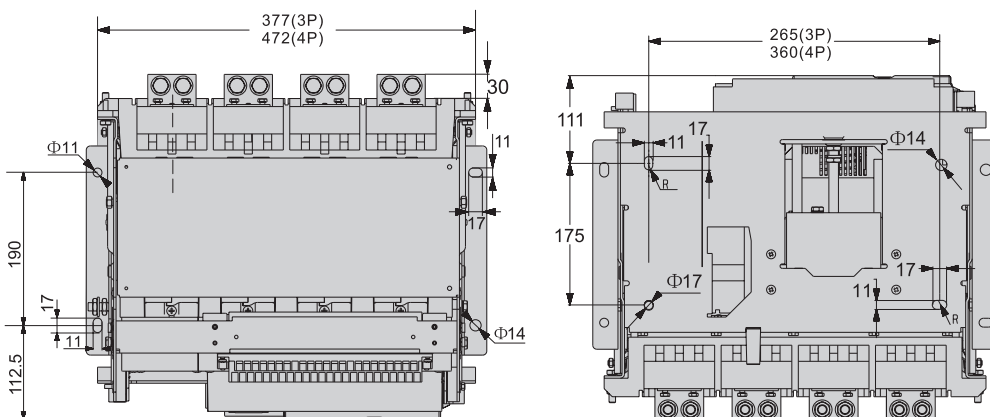
In, A	a, мм
630–800	10
1000–1600	15
2000	20

Размеры ВА-731 3- и 4-полюсного выключателя в выкатном исполнении



Горизонтальная установка

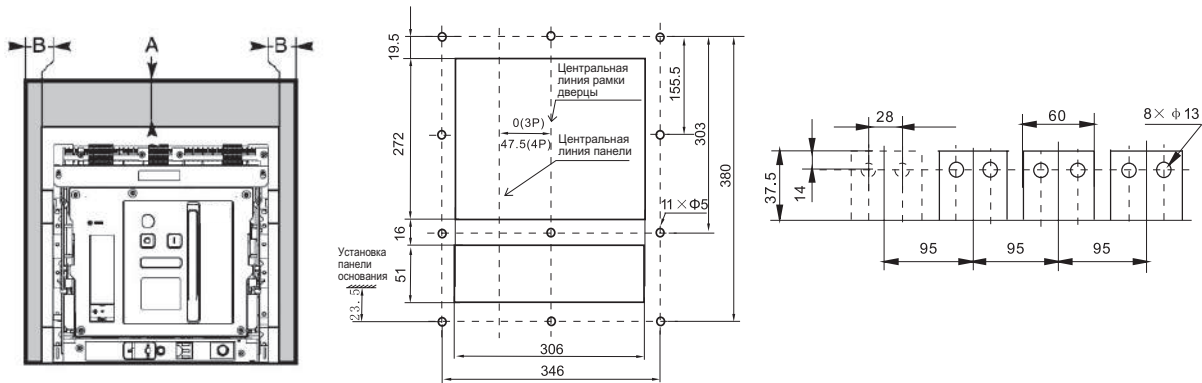
\* Крышка выступает на 5 мм за дверную рамку



Безопасное расстояние

Диаметр отверстий на дверце

Диаметр отверстий на задней панели

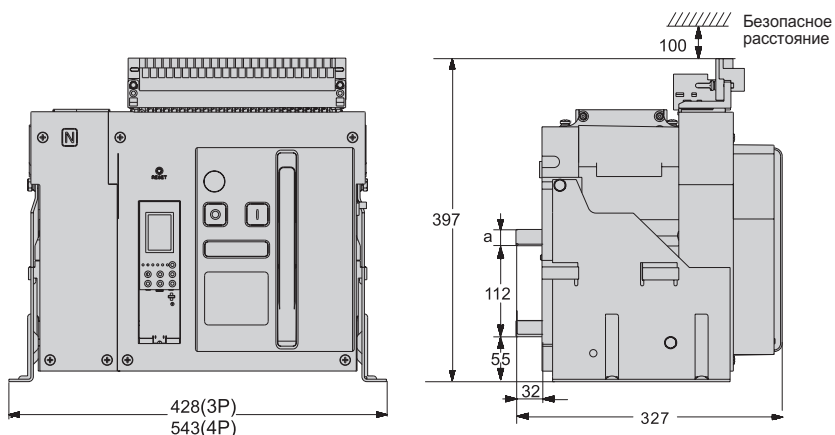


Безопасное расстояние, мм	Выкатное исполнение	
	A	B
Непроводники	0	10
Металл	0	10
Проводники под напряжением	100	60

In, A	a, мм
630–800	10
1000–1600	15
2000	20

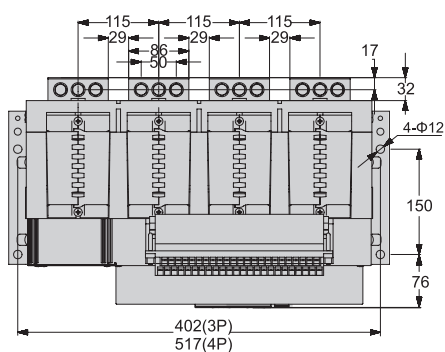
Габаритно-установочные размеры и размеры для подключения ВА-732

Размеры ВА-732 3- и 4-полюсного выключателя в стационарном исполнении



Горизонтальная установка

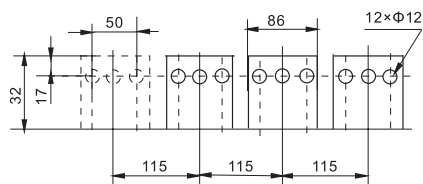
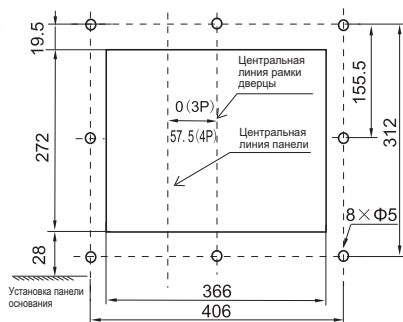
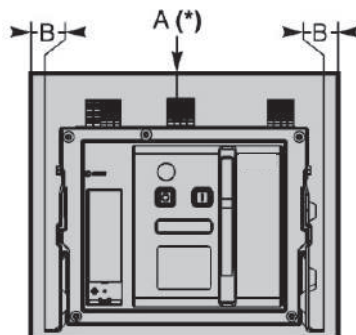
\* Крышка выступает на 5 мм за дверную рамку



Безопасное расстояние

Диаметр отверстий на дверце

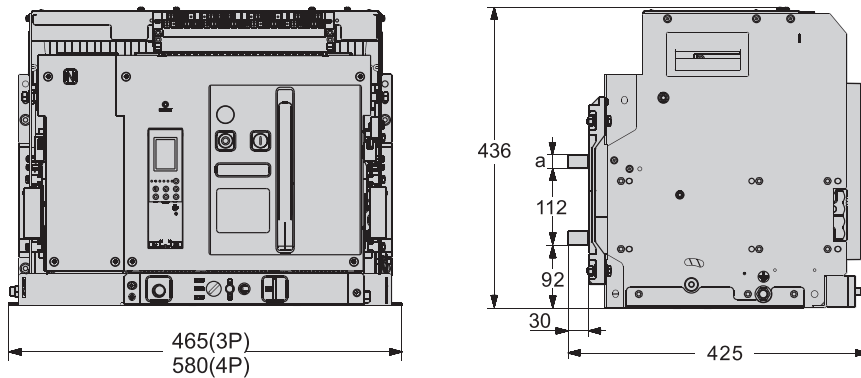
Диаметр отверстий на задней панели



Безопасное расстояние, мм	Стационарное исполнение	
	A	B
Непроводники	0	10
Металл	0	10
Проводники под напряжением	100	60

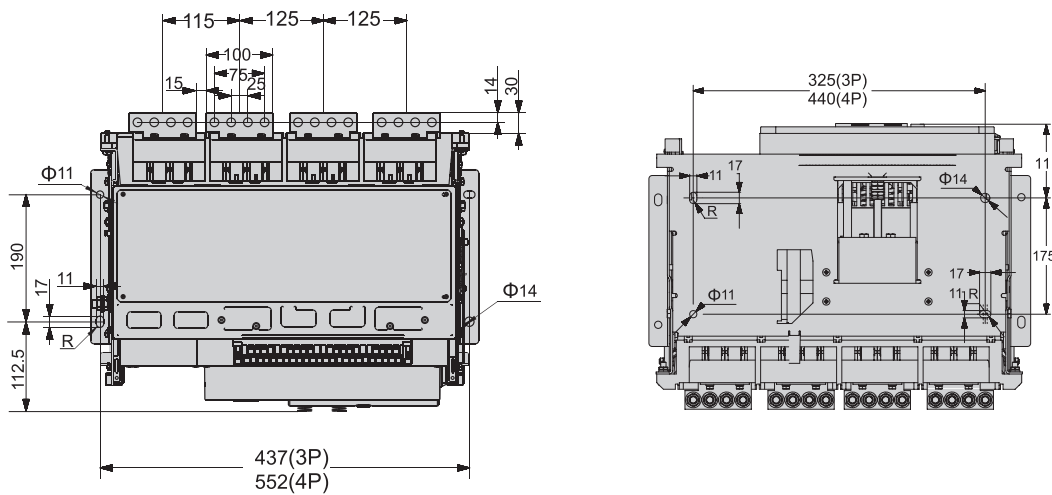
In, A	a, мм
2000–2500	20
3200	30

Размеры ВА-732 3- и 4-полюсного выключателя в выкатном исполнении



Горизонтальная установка

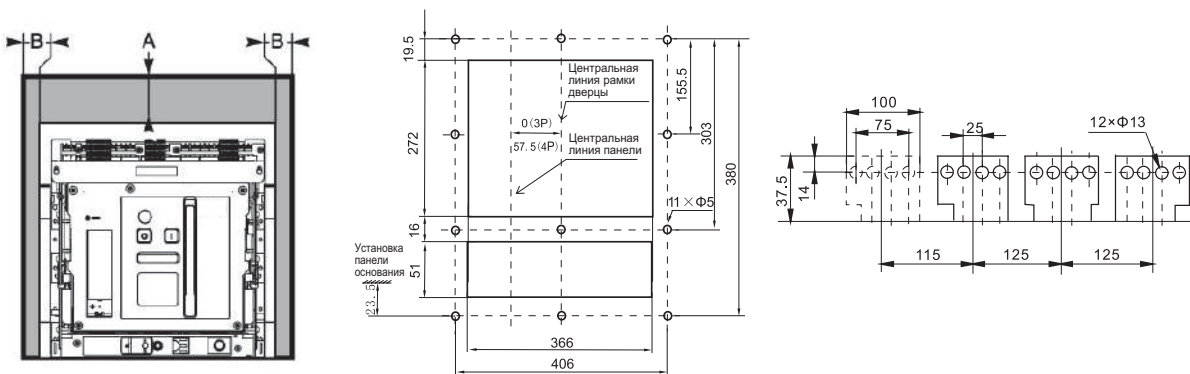
\* Крышка выступает на 5 мм за дверную рамку



Безопасное расстояние

Диаметр отверстий на дверце

Диаметр отверстий на задней панели

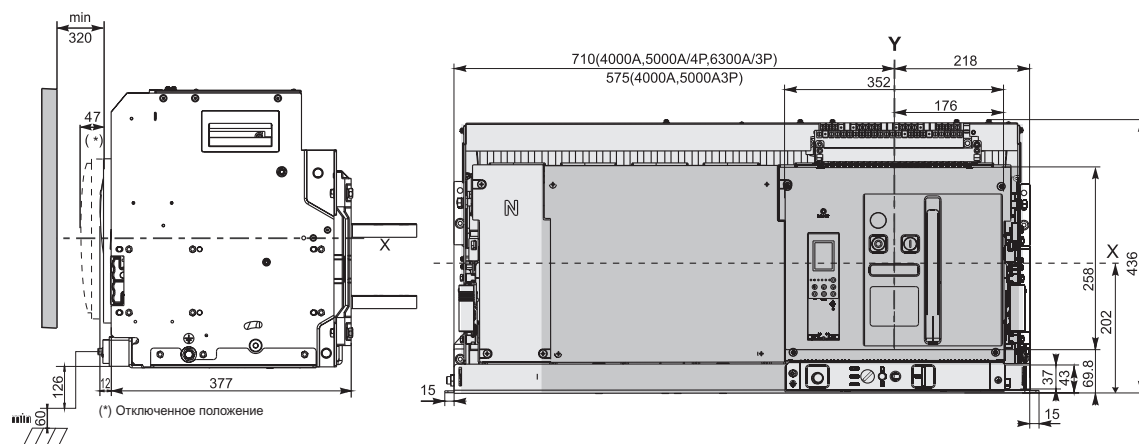


Безопасное расстояние, мм	Выкатное исполнение	
	A	B
Непроводники	0	10
Металл	0	10
Проводники под напряжением	100	60

In, A	a, мм
2000–2500	20
3200	30

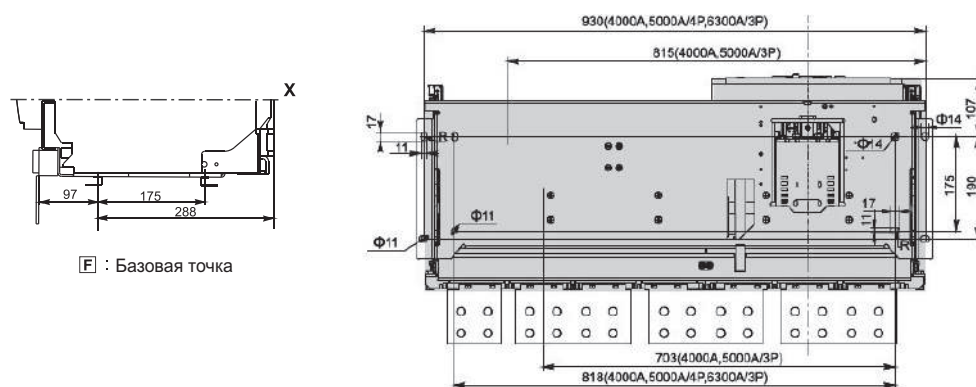
Габаритно-установочные размеры и размеры для подключения ВА-733

Размеры ВА-733 3- и 4-полюсного выключателя в выкатном исполнении



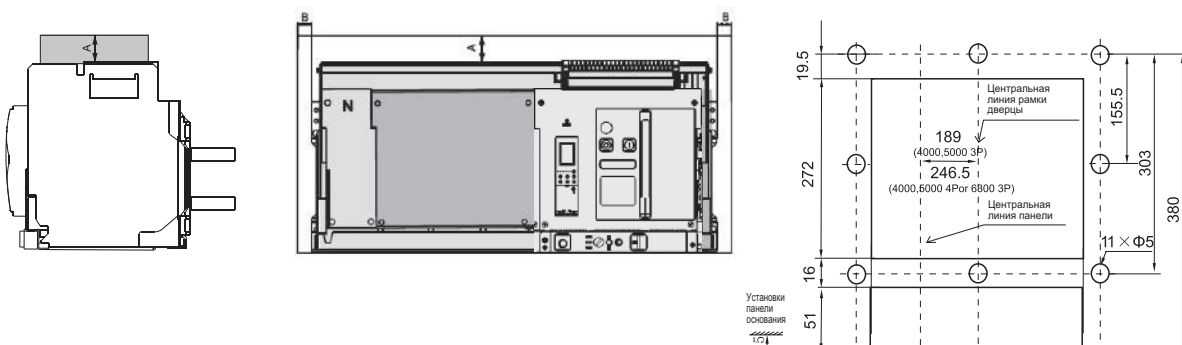
Горизонтальная установка

\* Крышка выступает на 5 мм за дверную рамку



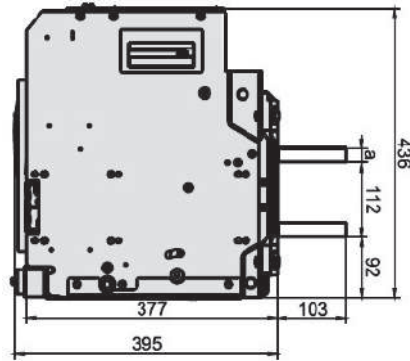
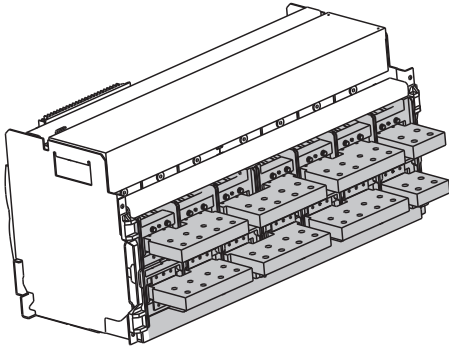
Безопасное расстояние

Диаметр отверстий на дверце

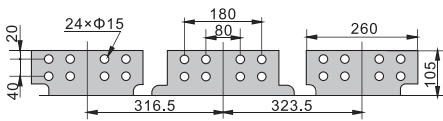
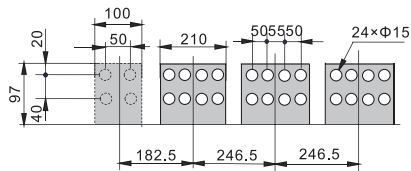


Безопасное расстояние, мм	Выдвижное исполнение	
	A	B
Непроводники	0	10
Металл	0	10
Проводники под напряжением	100	60

Горизонтальное соединение



In=4000A/5000A  
In=6300A



In, A	a, мм
4000	20
5000	30
6300	30

# Аксессуары для воздушных автоматических выключателей серии ВА-730

EAC



## Описание продукта

- |  |   |
|--|---|
| <p><b>1</b> Расцепитель независимый<br/>(установлен по умолчанию АС 230В)</p> <p><b>2</b> Электромагнит включения<br/>(установлен по умолчанию АС 230В)</p> <p><b>3</b> Расцепитель минимального напряжения</p> <p><b>4</b> Расцепитель минимального напряжения с выдержкой времени</p> <p><b>5</b> Привод моторный<br/>(установлен по умолчанию АС 230В)</p> <p><b>6</b> <b>7</b> Контакты дополнительные для ВА-730<br/>(установлен по умолчанию 4НО4НЗ)</p> <p><b>8</b> Блокировка выкатного положения автоматического выключателя<br/>(установлена по умолчанию)</p> | <p><b>9</b> Блокировки в отключенном состоянии</p> <p><b>10</b> Блокировки дверцы</p> <p><b>11</b> Фиксация положения автоматического выключателя<br/>(установлена по умолчанию)</p> <p><b>12</b> Блокировки механические тросовые</p> <p><b>13</b> Рамка защитная (установлена по умолчанию)</p> <p><b>14</b> Перегородки межфазные (установлены по умолчанию)</p> <p><b>15</b> Трансформатор тока для измерения тока в N проводнике</p> <p><b>16</b> Суммирующая рамка</p> <p><b>17</b> Трансформатор тока для измерения тока в РЕ проводнике</p> <p><b>18</b> Блоки питания</p> <p><b>19</b> Модуль передачи сигнала</p> |
|--|---|

## Область применения

Аксессуары к воздушным автоматическим выключателям применяются для расширения функций аппарата и могут использоваться только совместно с автоматическим выключателем или в составе его. Самостоятельно аксессуары не выполняют заявленных характеристик.

## Расцепитель независимый серии PH-730



Аксессуар, который служит для дистанционного отключения автоматического выключателя. После аккумулярования энергии в автоматическом выключателе катушка независимого расцепителя немедленно отключит автоматический выключатель при указанном напряжении питания, которым можно управлять дистанционно.

Структура наименования

### PH-730 - 230В - AC

тип  
аксессуара:  
PH

напряжение  
катушки:  
110В, 220В,  
230В, 400В

тип автомата:  
730

тип питающего  
напряжения:  
AC, DC

Технические характеристики

Номинальное напряжение, В	220/230, 380/400 (AC) 110, 220 (DC)
Напряжение срабатывания, % от номинального	70-110
Продолжительность размыкания (отключения)	50 ± 10 мс

Полный ассортимент

Тип выключателя	Ном. напряжение, В	Модель	Артикул
ВА-730	230 AC	PH-730-230В-AC	27183DEK
	400 AC	PH-730-400В-AC	27184DEK
	220 DC	PH-730-220В-DC	27185DEK
	110 DC	PH-730-110В-DC	27186DEK



## Электромагнит включения серии ЭВ-730



Аксессуар, который служит для дистанционного включения автоматического выключателя. После аккумулярования энергии в автоматическом выключателе замыкающая катушка немедленно включит автоматический выключатель при указанном напряжении питания, которым можно управлять дистанционно.

Структура наименования

### ЭВ-730 – 230В – АС

тип аксессуара: ЭВ	тип автомата: 730	напряжение катушки: 110В, 220В, 230В, 400В	тип питающего напряжения: АС, DC
-----------------------	----------------------	--	-------------------------------------

Технические характеристики

Номинальное напряжение, В	220/230, 380/400 (АС) 110, 220 (DC)
Напряжение срабатывания, % от номинального	85-110
Продолжительность размыкания (отключения)	55 ± 10 мс

Полный ассортимент

Тип выключателя	Ном. напряжение, В	Модель	Артикул
ВА-730	230 АС	ЭВ-730-230В-АС	27191DEK
	400 АС	ЭВ-730-400В-АС	27192DEK
	220 DC	ЭВ-730-220В-DC	27193DEK
	110 DC	ЭВ-730-110В-DC	27194DEK

## Расцепитель минимального напряжения серии РМ-730



Аксессуар, который служит для отключения автоматического выключателя при снижении напряжения ниже минимального значения. Когда автоматический выключатель включен и его напряжение падает до 70–35 % от номинального напряжения, он может отключиться посредством активации расцепителя. Автоматический выключатель может быть снова замкнут только тогда, когда напряжение питания катушки расцепителя минимального напряжения восстановится до 85 % от номинального напряжения.

### Структура наименования

## PM-730 - 230В - AC

тип  
аксессуара:  
PM

напряжение  
катушки:  
110В, 220В,  
230В, 400В

тип питающего  
напряжения:  
AC, DC

тип автомата:  
730

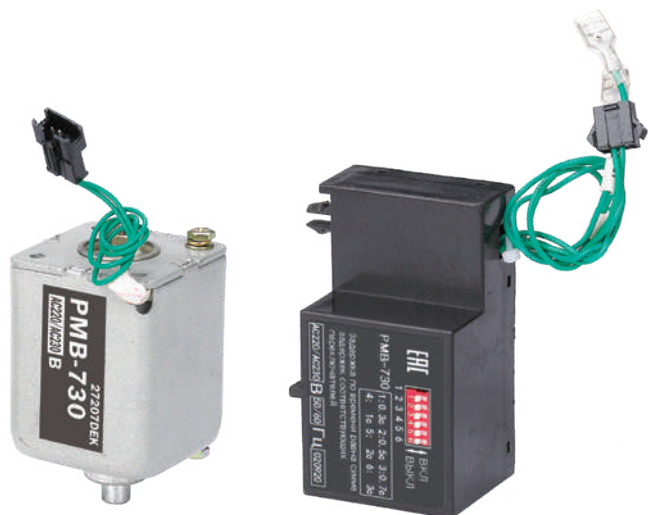
### Технические характеристики

Номинальное напряжение, В	220/230, 380/400 (AC) 110, 220 (DC)
Рабочее напряжение, % от номинального	35-70
Напряжение срабатывания, % от номинального	85-110
Напряжение невозможности замыкания, % от номинального	≤ 35

### Полный ассортимент

Тип выключателя	Ном. напряжение, В	Модель	Артикул
ВА-730	230 AC	PM-730-230В-AC	27199DEK
	400 AC	PM-730-400В-AC	27200DEK
	220 DC	PM-730-220В-DC	27201DEK
	110 DC	PM-730-110В-DC	27202DEK

## Расцепитель минимального напряжения с выдержкой времени серии РМВ-730



Аксессуар, который служит для отключения автоматического выключателя при снижении напряжения ниже минимального значения с выдержкой времени.

Структура наименования

### РМВ-730 - 230В - АС

тип  
аксессуара:  
РМВ

напряжение  
катушки:  
110В, 220В,  
230В, 400В

тип автомата:  
730

тип питающего  
напряжения:  
АС, DC

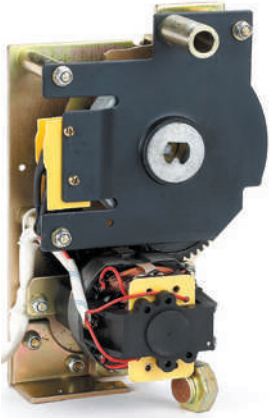
Технические характеристики аналогичны расцепителю минимального напряжения РМ-730.

Катушка расцепителя минимального напряжения с выдержкой времени может обеспечить отключение автоматического выключателя через 0,5 с, 1 с, 1,5 с, 3 с (РМВ-730)

Полный ассортимент

Тип выключателя	Ном. напряжение, В	Модель	Артикул
ВА-730	230 АС	РМВ-730-230В-АС	27207ДЕК
	400 АС	РМВ-730-400В-АС	27208ДЕК
	220 DC	РМВ-730-220В-DC	27209ДЕК
	110 DC	РМВ-730-110В-DC	27210ДЕК

# Приводы моторные серий МП-730, МП-750, артикулы 27215DEK-27234DEK



Мотор-редуктор аккумулирует электроэнергию для срабатывания автоматического выключателя в обесточенном состоянии. Накопленной энергии достаточно, чтобы отключить или включить автоматический выключатель при срабатывании независимого расцепителя, расцепителя минимального напряжения и замыкающего электромагнита. Когда нет доступных источников питания, электроэнергия может быть аккумулирована в автоматическом выключателе с помощью рукоятки механизма.

Структура наименования

## МП-731 - 230В - АС

тип аксессуара: МП	тип автомата: 731, 732, 733	напряжение катушки: 110В, 220В, 230В, 400В	тип питающего напряжения: АС, DC
--------------------------	-----------------------------------	---	--

Технические характеристики

Номинальное напряжение, В	220/230, 380/400 (АС) 110, 220 (DC)		
Напряжение срабатывания, % от номинального	85-110		
Потребляемая мощность, Вт	МП-731	85	
	МП-732	110	
	МП-733	150	
Время аккумулирования электроэнергии	< 5 с		
Категория применения	AC15, DC13		

Полный ассортимент

Тип выключателя	Ном. напряжение, В	Модель	Артикул
ВА-731	230 АС	МП-731-230В-АС	27215DEK
	400 АС	МП-731-400В-АС	27216DEK
	220 DC	МП-731-220В-DC	27217DEK
	110 DC	МП-731-110В-DC	27218DEK
ВА-732	230 АС	МП-732-230В-АС	27219DEK
	400 АС	МП-732-400В-АС	27220DEK
	220 DC	МП-732-220В-DC	27221DEK
	110 DC	МП-732-110В-DC	27222DEK
ВА-733	230 АС	МП-733-230В-АС	27223DEK
	400 АС	МП-733-400В-АС	27224DEK
	220 DC	МП-733-220В-DC	27225DEK
	110 DC	МП-733-110В-DC	27226DEK

## Блокировки в отключенном состоянии серии БО-730



Когда автоматический выключатель находится в отсоединенном положении, его можно заблокировать от включения с помощью замка с ключом. В этом случае автоматический выключатель может быть включен только тогда, когда замок открыт ключом и ключ не вынут из замочной скважины. Существует три варианта такого способа блокировки (последние два используются в распределительной системе с двумя линиями и одним соединительным интерфейсом): один замок, один ключ; два замка, один ключ; три замка, два ключа.

Структура наименования

### БО-730 - 3

тип  
аксессуара:  
БО

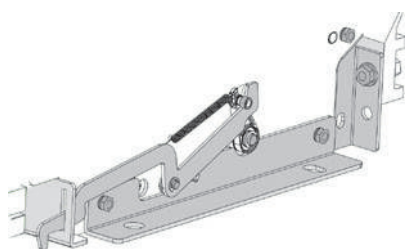
кол-во замков: 1, 2, 3

тип автомата: 731, 732, 733

Полный ассортимент

Тип выключателя	Количество замков	Модель	Артикул
ВА-730	3	БО-730-3	27246DEK
	2	БО-730-2	27247DEK
	1	БО-730-1	27248DEK

## Блокировки дверцы серии БД-730



У выкатного автоматического выключателя ответная часть механизма запирания дверцы распределительного шкафа установлена на боковой стороне выключателя. Механизм запирания дверцы гарантирует, что она не откроется, когда автоматический выключатель находится в положении Connection (Соединение) и Test (Тест). В положении Switch-off (Отключен) дверца распределительного шкафа может быть открыта.

Структура наименования

### БД-731 - D

тип  
аксессуара:  
БД

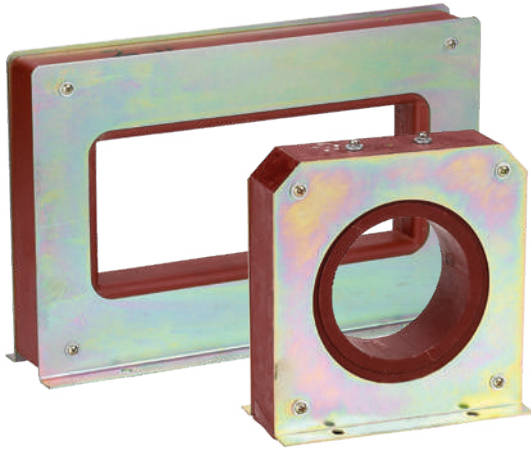
исполнение:  
D – выкатное

тип автомата: 731, 732, 733

Полный ассортимент

Тип выключателя	Исполнение выключателя	Модель	Артикул
ВА-731	Выкатное	БД-731-D	27253DEK
ВА-732	Выкатное	БД-732-D	27254DEK
ВА-733	Выкатное	БД-733-D	27256DEK

## Трансформаторы тока серии ТТ-730



### Трансформатор тока для измерения тока в N проводнике

В режиме заземления ЗР+N устанавливается на соединительной шине внешнего трансформатора для измерения тока нейтрали (N). Доступна только работа с блоком управления Н.

Структура наименования

## ТТ-731 - (630-800А) - N

тип  
аксессуара:  
ТТ

тип автомата:  
731, 732, 733

ном. ток, А

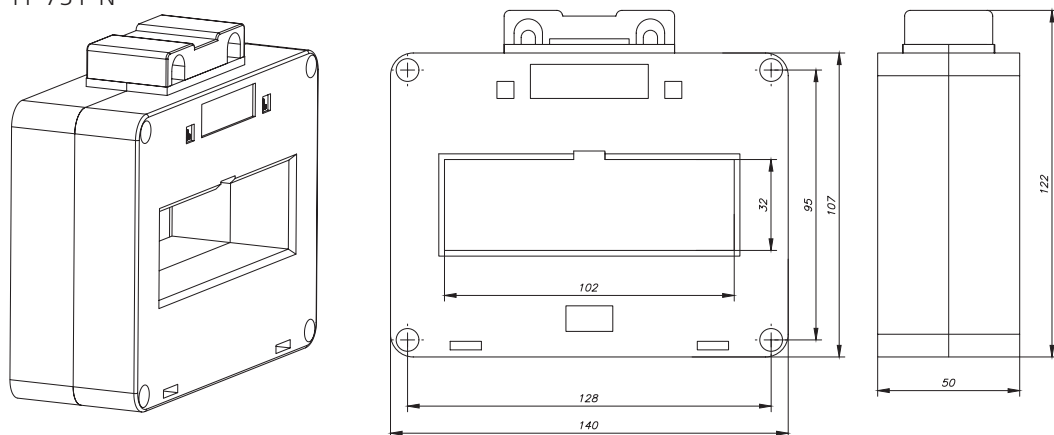
тип проводника  
измерения тока: N

Полный ассортимент

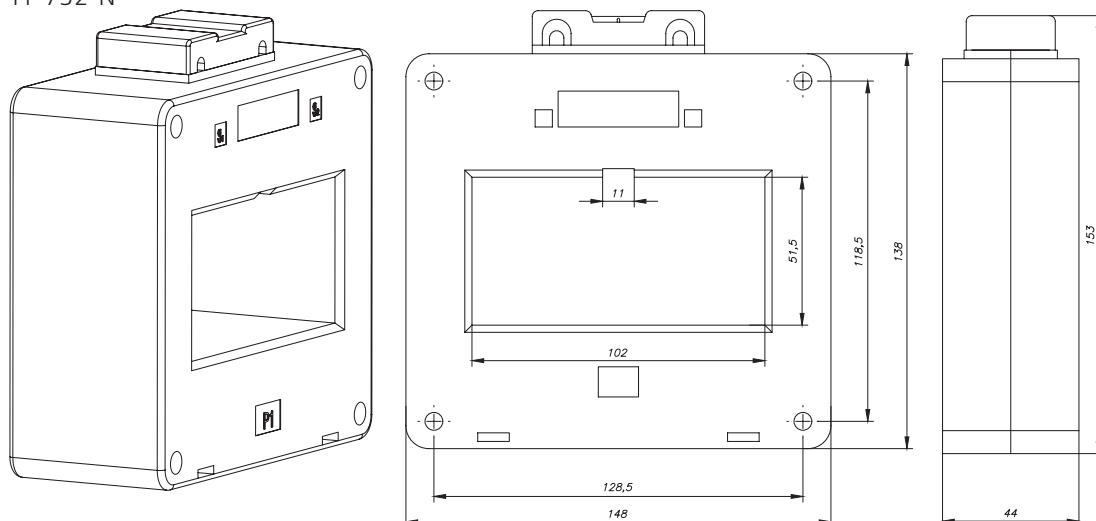
Тип трансформатора тока	Тип выключателя	Блок управления	Номинальный ток выключателя, А	Модель	Артикул
N	BA-731	H	630-800	ТТ-731-(630-800А)-N	27280DEK
	BA-731	H	1000-2000	ТТ-731-(1000-2000А)-N	27281DEK
	BA-732	H	2000-3200	ТТ-732-(2000-3200А)-N	27282DEK
	BA-733	H	4000-6300	ТТ-733-(4000-6300А)-N	27284DEK

Габаритные размеры трансформатора тока для измерения тока в N проводнике

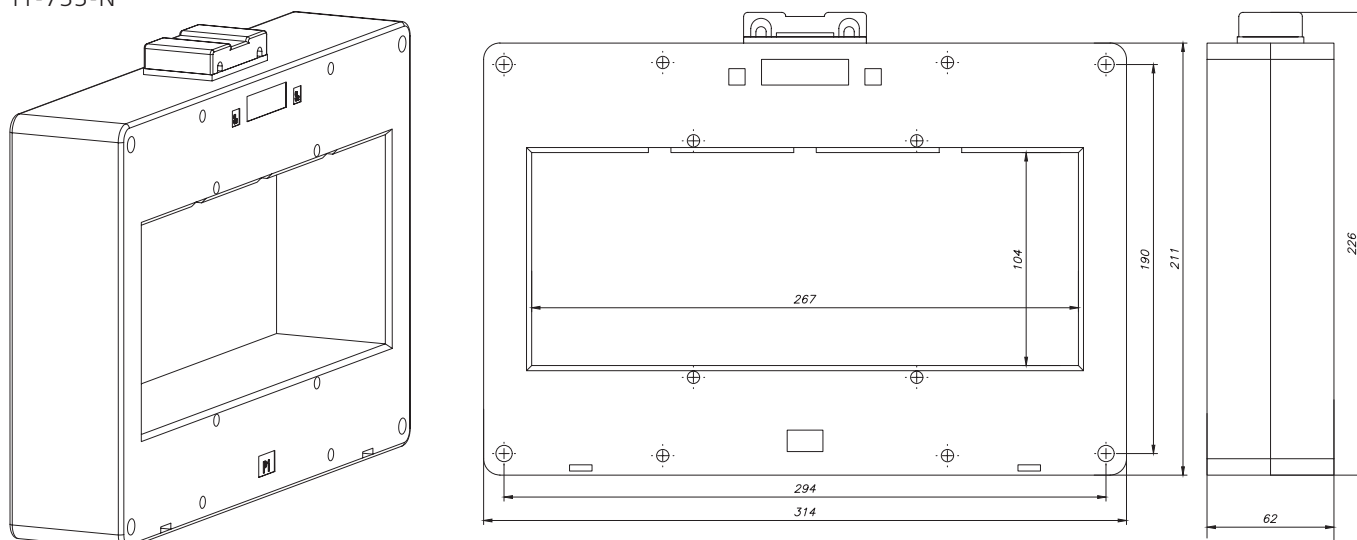
ТТ-731-N



ТТ-732-N



ТТ-733-N



## Блокировки механические тросовые серии БМ-730



Тросовая тяга позволяет устанавливать автоматические выключатели вертикально или горизонтально. Оба способа могут применяться в распределительной системе с двумя линиями и одним соединительным интерфейсом.

Два или три автоматических выключателя можно объединить для взаимодействия друг с другом – если один из этих автоматических выключателей будет замкнут, остальные будут отключены соединительным устройством.

Структура наименования

### БМ-731/732 - 3 - F

тип  
аксессуара:  
БМ

тип автомата:  
730, 731/732

кол-во управляемых  
автоматов: 2, 3

исполнение автомата:  
F – стационарное  
D – выкатное

Полный ассортимент

Тип выключателя	Исполнение выключателя	Кол-во выключателей	Модель	Артикул
ВА-731/732	Стационарное	2	БМ-731/732-2-F	27301DEK
ВА-731/732		3	БМ-731/732-3-F	27303DEK
ВА-730	Выкатное	2	БМ-730-2-D	27306DEK
ВА-730		3	БМ-730-3-D	27308DEK

## Блоки питания серии БП-730/750



Может обеспечивать потребителя электропитанием DC 24 В.  
На входе – AC 220/230 В, AC 380/400 В, DC 110/220 В;  
На выходе – DC 24 В.

Структура наименования

### БП-730/750-(230-400В)-АС

тип  
аксессуара:  
БП

тип  
автомата:  
730/750

входное  
напряжение:  
230-400 В

тип входного  
напряжения:  
АС, DC

Полный ассортимент

Тип выключателя	Входное напряжение, В	Выходное напряжение, В	Модель	Артикул
ВА-730/750	110-220 (DC)	24 (DC)	БП-730/750-(110-220В)-DC	27298DEK
	230-400 (AC)		БП-730/750-(230-400В)-AC	27299DEK



# Модуль передачи сигналов серии МПС-730/750



Блок выходных сигналов используется для реализации функций связи по протоколу, либо для аварийной сигнализации или индикации неисправностей. Доступна только работа с блоком управления Н.

Структура наименования

## МПС-730/750 - Н

тип  
аксессуара:  
МПС

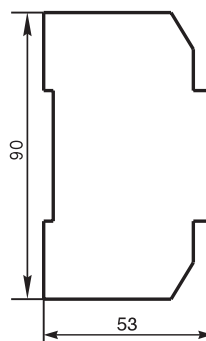
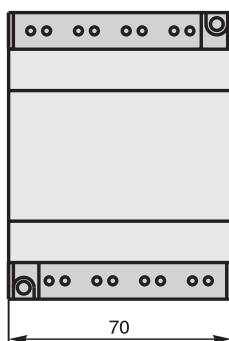
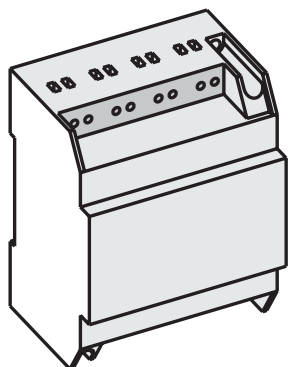
тип автомата:  
730/750

тип блока  
управления

Полный ассортимент

Тип выключателя	Модель	Артикул
ВА-730/750	МПС-730/750-Н	27297DEK

Габаритные размеры блока питания (БП) и модуля передачи сигнала (МПС)





Новинка

## Автоматический ввод резерва серии АВР-701



Сертификат соответствия требованиям технического регламента Евразийского Экономического Союза выдан органом по сертификации Общество с ограниченной ответственностью «СибПромТест», имеющий многолетний опыт и репутацию на рынке, собственную испытательную базу и высококвалифицированных штатных экспертов. Автоматический ввод резерва АВР-701 соответствует регламентам ТР ТС 004, ТР ТС 020.

### Описание продукта

Автоматический ввод резерва серии АВР-701 — это интеллектуальный программируемый контроллер с возможностями управления через ЖК-дисплей, автоматических измерений и цифровой связи. Он может в автоматическом режиме выполнять измерение электрических параметров, таких как напряжение, частота и фаза, а также осуществлять автоматическое управление в соответствии с заданной стратегией, которая может способствовать исключению или уменьшению количества ошибок оператора.

### Область применения

В основе автоматического ввода резерва серии АВР-701 лежит микропроцессор.

- Он может точно определять трехфазное напряжение:
- с двумя источниками питания;
  - с двумя источниками питания и секционированием;
  - с тремя источниками питания.

Точно распознает аномальное напряжение (перенапряжение, пониженное напряжение, обрыв фазы, напряжение повышенной и пониженной частоты), а также выводит цифровые сигналы пассивного управления. Это устройство может найти широкое применение в электрических устройствах, системах автоматического управления и наладки в энергетике, в почтовой и телекоммуникационной, нефтяной, угольной, металлургической, железнодорожной и коммунальной отраслях, в муниципальной инфраструктуре и умных домах.

# Преимущества

## Монтаж

### Графический ЖК-дисплей

Отображение измеренных значений, настроек и текста сообщений



Степень защиты передней панели – IP65



### Модульная конструкция

– Вставные клеммные колодки  
– Возможность встраивания  
– Компактная конструкция и простота установки



Парольная защита параметров от нежелательного вмешательства и возможность программирования всех параметров на месте эксплуатации



## Использование

### Многофункциональная панель с функциями обнаружения:

– перенапряжения;  
– пониженного напряжения;  
– обрыва фазы;  
– неправильного порядка чередования фаз;  
– повышенной и пониженной частоты



Широкий набор входов и выходов



### Протокол связи Modbus

Интегрированный интерфейс RS-485



### Память для хранения записей

о последних 200 событиях



## Комплектность поставки

Наименование	Количество	ABP-701
Автоматический ввод резерва	1 шт.	+
Комплект кабелей	1 ком.	+
Руководство по эксплуатации	1 экз.	+

Структура наименования




# ABP-701 - 2

тип аксессуара:  
панель ABP-701ABP на 2 ввода  
без секционирования

## Технические характеристики

Параметр / Типоразмер аппарата	ABP-701-2	ABP-701-2C	ABP-701-3
	<b>Питание AC: клеммы (3, 4), (7, 8)</b>		<b>Питание AC: клеммы (3, 4), (7, 8) и (9, 10)</b>
Номинальное напряжение	415 В AC (LL)		
Предельный эксплуатационный диапазон	90–300 В AC (LN)		
Частота	45–65 Гц		
Потребляемая мощность	10 Вт		
	<b>Питание DC: клеммы 29, 30</b>		
Номинальное напряжение батареи	24 В DC		
Предельный эксплуатационный диапазон	10–30 В DC		
Максимальная потребляемая мощность	10 Вт		
	<b>Цифровой вход: клеммы 17–25</b>		
Тип входа	Отрицательный		
Входной ток	≤ 8 мА		
Сигнал низкого уровня	≤ 2,2 В		≤ 1,0 В
Сигнал высокого уровня	≥ 3,4 В		≥ 3,0 В
	<b>Интерфейс последовательной передачи данных RS485: клеммы 26, 27, 28</b>		
Тип интерфейса	Изолированный		
Скорость передачи данных	2400–38 400 бит/с		
	<b>Выход: клеммы 31–33 (OUT10), 34–36 (OUT9), 37–39 (OUT8), 40–42 (OUT7)</b>		
Тип контакта	Однополюсной на два направления		
Номинальные характеристики	DC: 10 А, 30 В; AC: 10 А, 250 В		
	<b>Выход: клеммы 43 (OUT6), 45 (OUT5), 46 (OUT4), 48 (OUT3), 49 (OUT2), 51 (OUT1)</b>		
Тип контакта	Однополюсный на одно направление		
Номинальные характеристики	DC: 10 А, 30 В; AC: 10 А, 250 В		
	<b>Модуль расширения</b>		
Тип контактов	2 набора НР и НЗ		
Нагрузочная способность	AC: НР – 3 А, 250 В; НЗ – 5 А, 250 В		
	<b>Условия окружающей среды</b>		
Рабочая температура	От –25 до 70 °С		
Степень защиты	IP65		
Макс. загрязнение окружающей среды	Уровень 3		

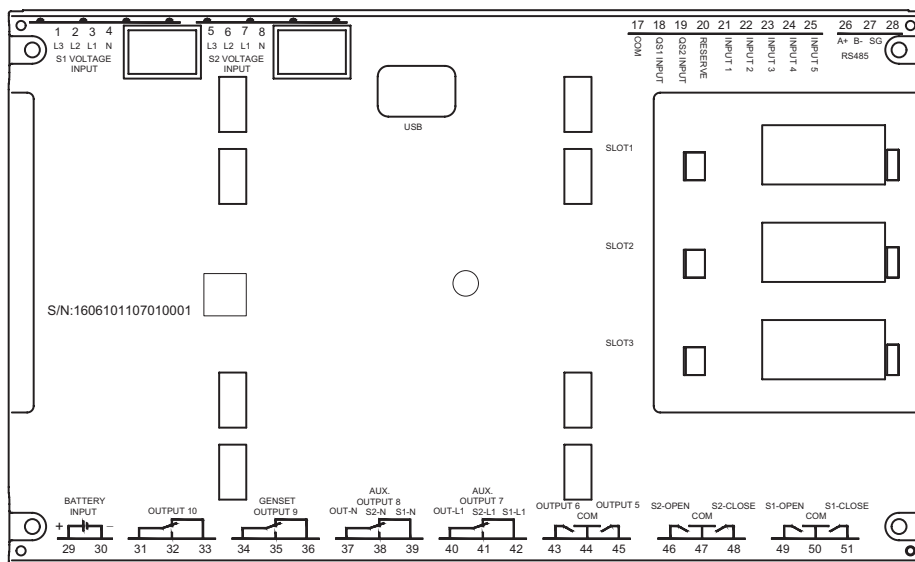
## Полный ассортимент

Модель	Тип	Артикул
 ABP-701-2	На 2 ввода без секционирования	27312DEK
 ABP-701-2C	На 2 ввода с секционированием	27314DEK
 ABP-701-3	На 3 ввода без секционирования	27313DEK

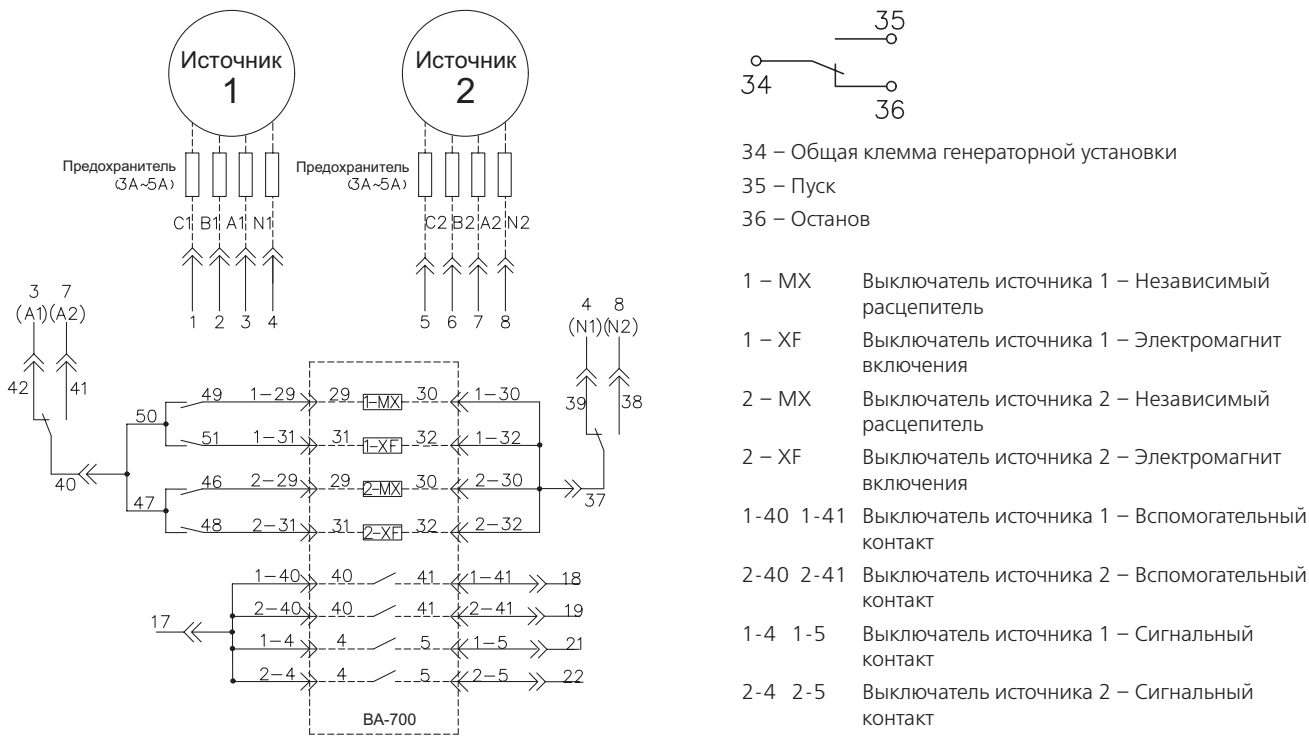
# Технический раздел

Автоматический ввод резерва на 2 ввода без секционирования

Схема расположения клемм АВР-701-2

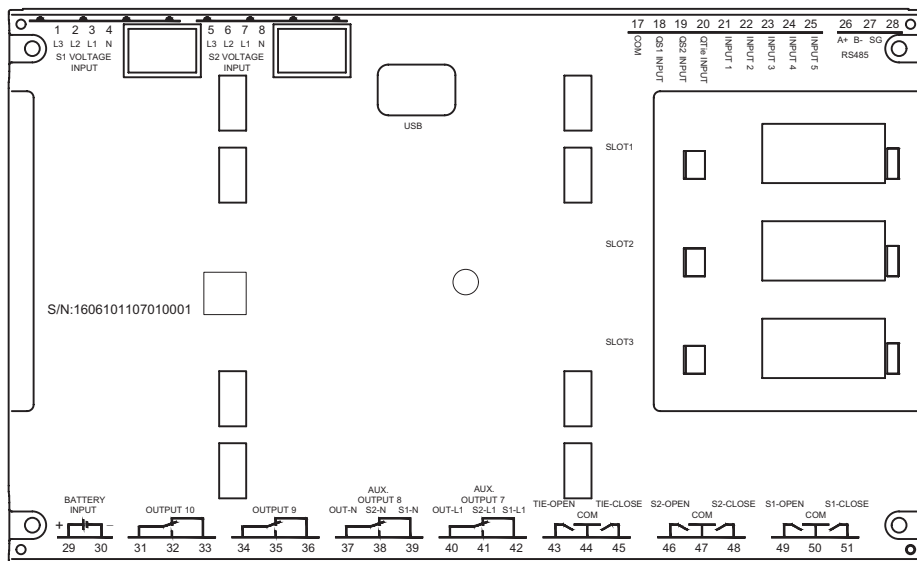


Электрическая схема подключения АВР-701-2

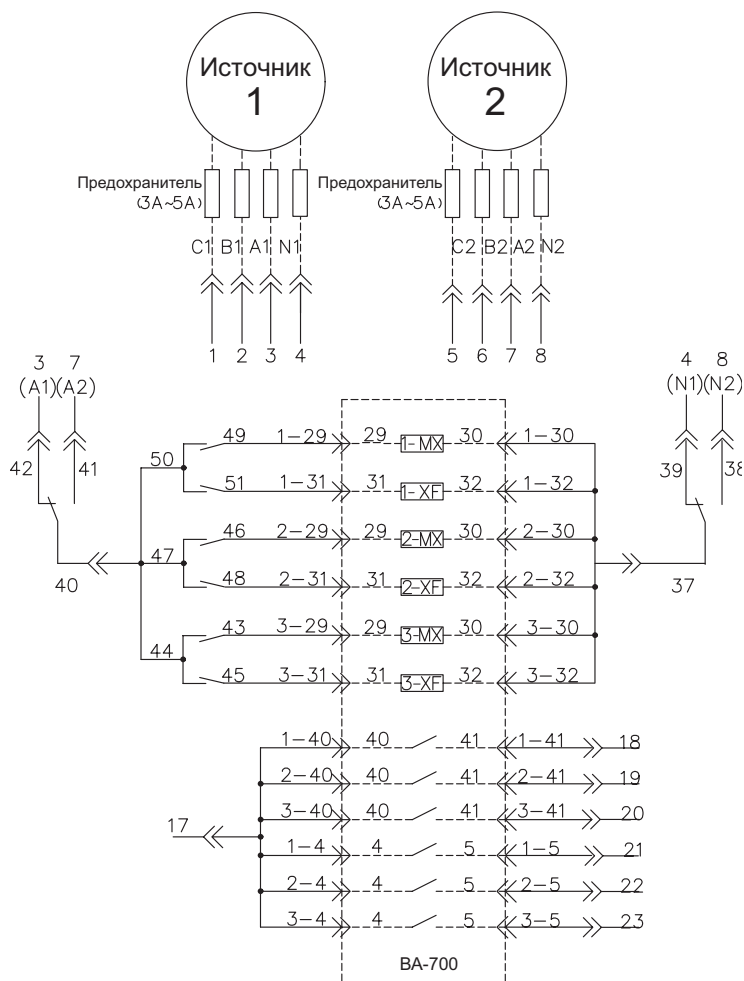


Автоматический ввод резерва на 2 ввода с секционированием

Схема расположения клемм АВР-701-2С



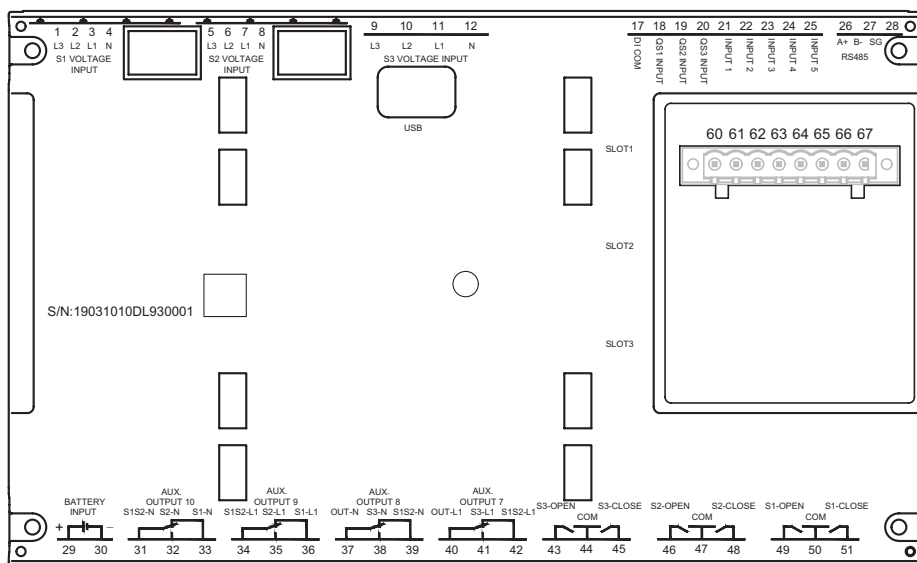
Электрическая схема подключения АВР-701-2С



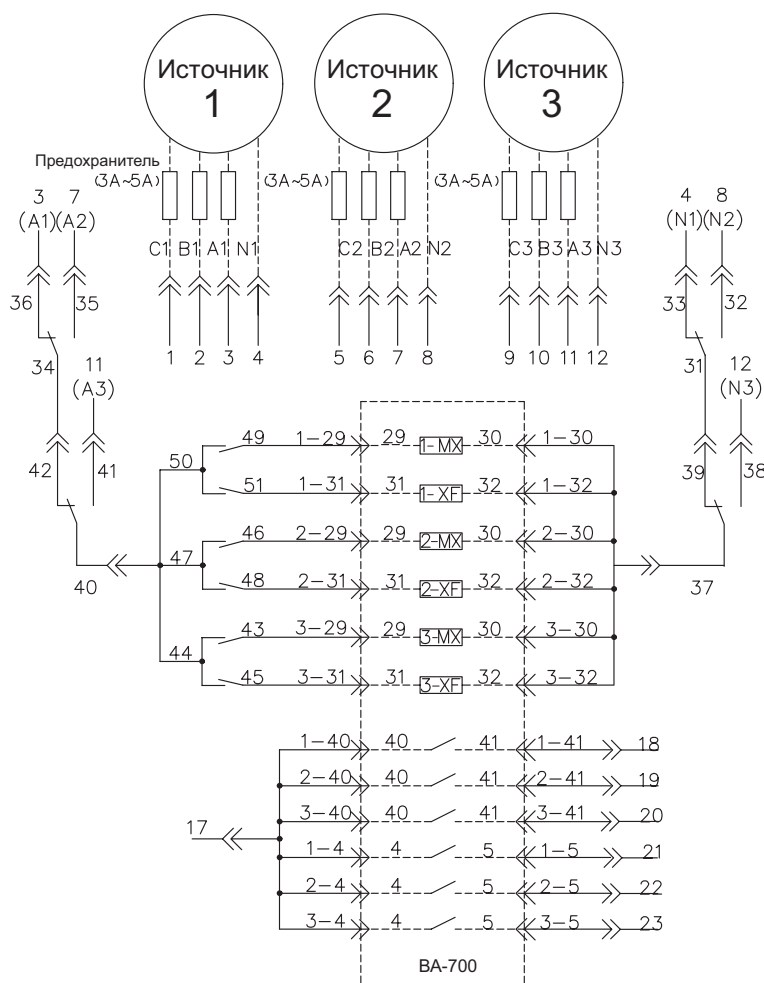
- 1 – MX Выключатель источника 1 – Независимый расцепитель
- 1 – XF Выключатель источника 1 – Электромагнит включения
- 2 – MX Выключатель источника 2 – Независимый расцепитель
- 2 – XF Выключатель источника 2 – Электромагнит включения
- 3 – MX Секционный выключатель – Независимый расцепитель
- 3 – XF Секционный выключатель – Электромагнит включения
- 1-40 1-41 Выключатель источника 1 – Вспомогательный контакт
- 2-40 2-41 Выключатель источника 2 – Вспомогательный контакт
- 3-40 3-41 Секционный выключатель – Вспомогательный контакт
- 1-4 1-5 Выключатель источника 1 – Сигнальный контакт
- 2-4 2-5 Выключатель источника 2 – Сигнальный контакт
- 3-4 3-5 Секционный выключатель – Сигнальный контакт

### Автоматический ввод резерва на 3 ввода без секционирования

Схема расположения клемм АВР-701-3С

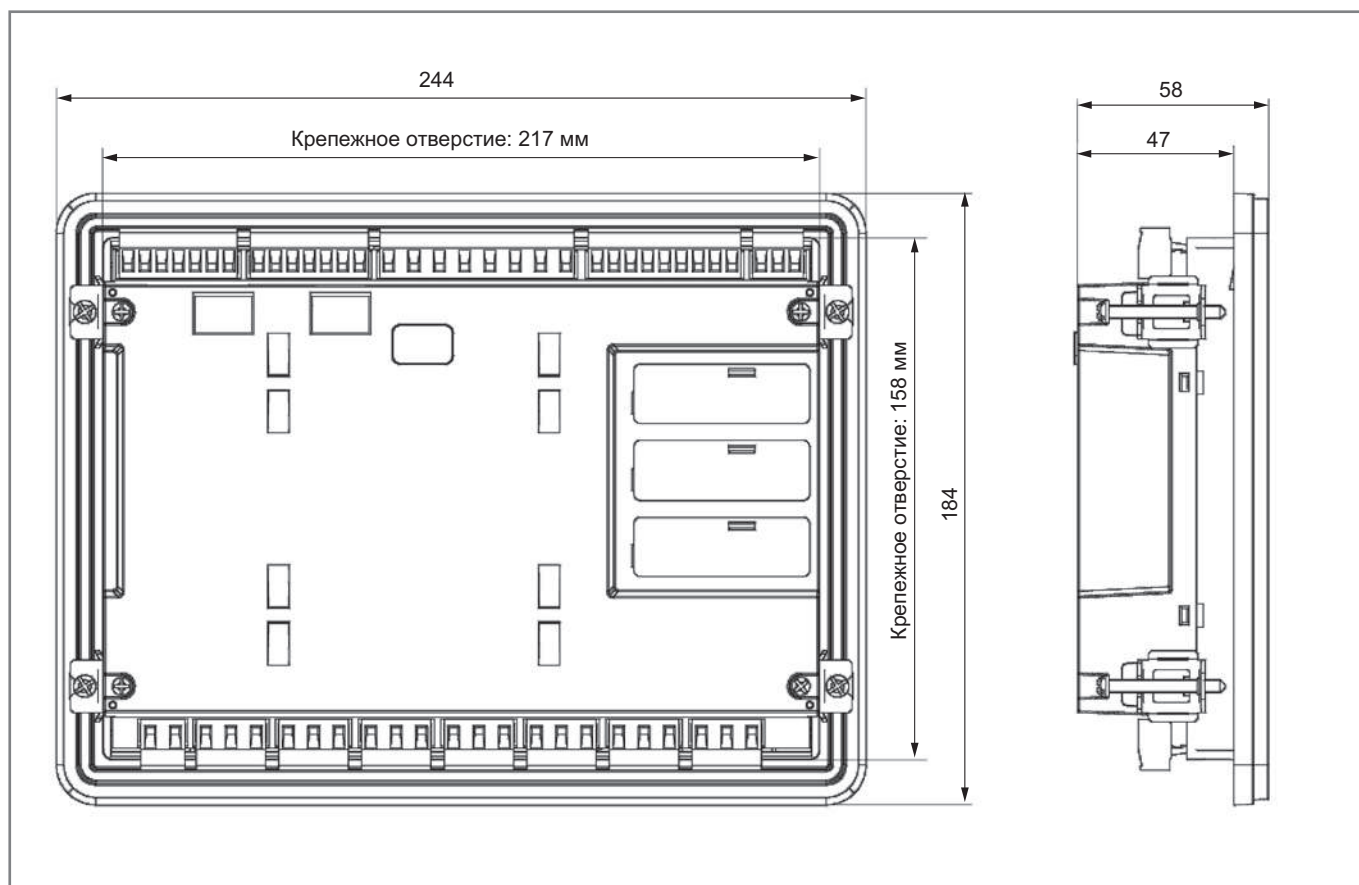


Электрическая схема подключения АВР-701-3



- 1 – МХ Выключатель источника 1 – Независимый расцепитель
- 1 – XF Выключатель источника 1 – Электромагнит включения
- 2 – МХ Выключатель источника 2 – Независимый расцепитель
- 2 – XF Выключатель источника 2 – Электромагнит включения
- 3 – МХ Выключатель источника 3 – Независимый расцепитель
- 3 – XF Выключатель источника 3 – Электромагнит включения
- 1-40 1-41 Выключатель источника 1 – Вспомогательный контакт
- 2-40 2-41 Выключатель источника 2 – Вспомогательный контакт
- 3-40 3-41 Выключатель источника 3 – Вспомогательный контакт
- 1-4 1-5 Выключатель источника 1 – Сигнальный контакт
- 2-4 2-5 Выключатель источника 2 – Сигнальный контакт
- 3-4 3-5 Выключатель источника 3 – Сигнальный контакт

## Габаритные и установочные размеры





Расширение  
ассортимента



EAC

## Автоматические выключатели в литом корпусе серии ВА-330Е

Декларация соответствия требованиям технического регламента Таможенного Союза ТР ТС 004, ТР ТС 020 выдан органом по сертификации продукции «СибПромТест», имеющий многолетний опыт и репутацию на рынке, собственную испытательную базу и высококвалифицированных штатных экспертов. Автоматические выключатели успешно прошли испытания согласно ГОСТ IEC 60947-2 (ГОСТ Р 50030.2) в испытательной лаборатории Тест - С.-Петербург и получили положительное заключение.

Соответствие требованиям IEC 60947-2 автоматических выключателей также подтверждены испытаниями в международных лабораториях, на основании которых получены СВ сертификаты и TÜV Rheinland.

Автоматические выключатели серии ВА-330Е имеют новый запатентованный дизайн, разработанный специалистами НИОКР Delixi Electric. Каждая единица продукции проходит полный контроль качества на всех этапах сборки, начиная с проверки комплектующих и заканчивая испытаниями на срабатывание защиты от сверхтоков.

### Описание продукта

Автоматические выключатели в литом корпусе серии ВА-330Е предназначены для использования в силовых распределительных цепях переменного тока напряжением до 415 В для ввода и распределения электрической энергии, а также для защиты цепей оборудования от повреждения, которые могут возникнуть из-за перегрузок и токов короткого замыкания.

Автоматические выключатели серии ВА-330Е оснащены электронным расцепителем, который позволяет отрегулировать токовые и временные уставки срабатывания согласно расчетным параметрам электрической сети, а также требованиям селективности.

### Область применения

Автоматические выключатели в литом корпусе серии ВА-330Е применяются для установки в низковольтных комплектных устройствах (ГРЩ, ВРУ и других распределительных щитах) в качестве вводных или фидерных аппаратов защиты.

Автоматические выключатели в литом корпусе серии ВА-330Е применяются для защиты и распределения электроэнергии на объектах промышленности, сетевых объектах, коммерческой недвижимости и объектах жилищного сектора.

# Преимущества

## Конструкция и монтаж

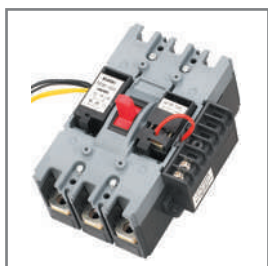
### Эффективное гашение дуги

Новый запатентованный дизайн дугогасительной камеры позволяет быстро гасить дугу, тем самым увеличивая электрическую износостойкость выключателя



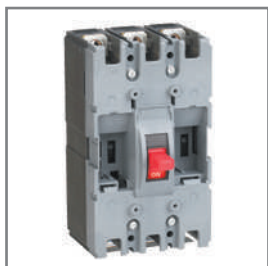
### Три дополнительные функции в один аппарат

Конструкция выключателя позволяет устанавливать аксессуары как в левый, так и в правый слот. Наличие двойных аксессуаров позволяет установить в один аппарат три дополнительные функции



### Безопасность и удобство установки аксессуаров

Для установки аксессуаров необходимо лишь снять фронтальную крышку, не вскрывая корпус выключателя, при этом токоведущие части полностью изолированы



### Межфазные перегородки входят в комплект поставки

вместе с другим крепежом. Они выполнены из изолирующего материала, а их гибкость позволяет в условиях дефицита пространства более свободно подводить проводники к клеммным зажимам без риска их соприкосновения друг с другом.



## Использование

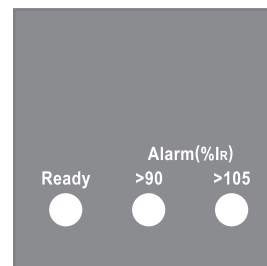
### Широкий выбор уставок защиты

Функционал электронного расцепителя включает в себя полный набор регулировок токовых и временных уставок срабатывания



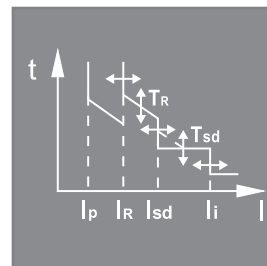
### Индикация состояния электронного расцепителя

Удобная визуализация рабочего состояния автоматического выключателя «Ready», а также предупреждение аварийного срабатывания «Alarm»



### Категория применения В

Выключатели, специально предназначенные для обеспечения селективности в условиях короткого замыкания относительно других устройств защиты от коротких замыканий



### Расширенный температурный режим

Диапазон рабочей температуры от -40 до +70 °C расширяет сферу применения автоматических выключателей и позволяют использовать их в наиболее суровых климатических условиях



## Комплектность поставки

Наименование	Количество	Вложение			
		ВА-333Е	ВА-335Е	ВА-336Е	ВА-338Е
Автоматический выключатель	1 шт.	+	+	+	+
Руководство по эксплуатации	1 экз.	+	+	+	+
Межфазная перегородка	6 шт. (3Р) 8 шт. (4Р)	+	+	+	+
Зажимной винт	1 компл.	+	+	+	+
Установочный винт	1 компл.	+	+	+	+
Удлиненная рукоятка	1 шт.	-	+	+	-
Рамка защитная	1 шт.	-	-	-	+
Дополнительный контакт	4НО4НЗ	-	-	-	+
Сигнальный контакт	1 шт.	-	-	-	+

## Структура наименования

**ВА-330Е-3Р-125А**

серия,  
последний  
символ –  
типоразмер

число  
полюсов

номинальный  
ток





Е – с электронным  
расцепителем

## Технические характеристики

Параметр / Типоразмер аппарата	ВА-333Е	ВА-335Е	ВА-336Е	ВА-338Е
Номинальное напряжение $U_e$ (В)	400/415	400/415	400/415	400/415
Номинальное напряжение изоляции $U_i$ (В)	800	800	800	1000
Номинальное импульсное выдерживаемое напряжение $U_{imp}$ (В)	8000	8000	8000	12000
Номинальная частота (Гц)	50	50	50	50
Номинальный ток (А)	32, 63, 100, 125, 160, 250	400, 630	800	1000, 1250, 1600
Категория применения	A	B	B	B
Отключающая способность $I_{cu}$ (кА)	400/415 В, 50 Гц	50	50	50
	400/415 В, 50 Гц	50	50	50
	400/415 В, 50 Гц	2,5 (1с)	5, 8 (1с)	10 (1с)
Механическая износостойкость (с техническим обслуживанием)	10000	7000	5000	1500
Механическая износостойкость (без технического обслуживания)	7000	4000	2500	500
Электрическая износостойкость (АС 400/415 В)	1000	1000	500	500
Стандарт соответствия	ГОСТ IEC 60947.2			
Диапазон рабочей температуры, °С	От -40 до +70*			
Диапазон температуры хранения, °С	От -40 до +70			
Ремонтопригодность	Неремонтопригодный			

\* Если изделие используется при температуре от +40 до +70 °С, обратитесь к таблице изменения номинальных характеристик в зависимости от температуры (см. технический раздел).

## Полный ассортимент

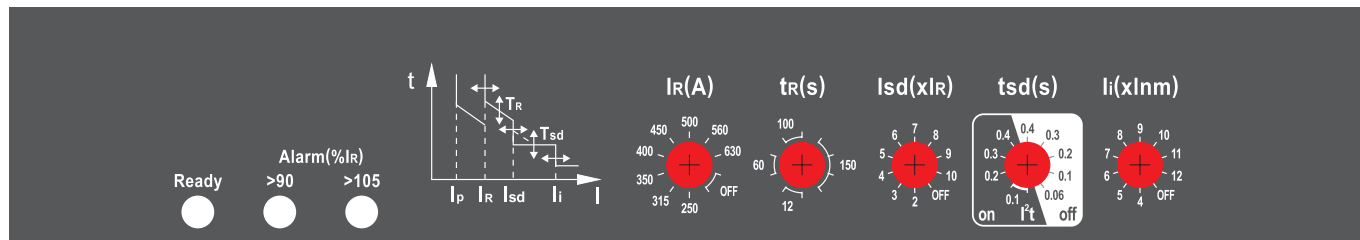
Типоразмер	Номинальный ток, А	Количество полюсов	Наименование	Артикул
<b>BA-333E</b> 	32	3P	BA-333E-3P-32A	22490DEK
	32	4P	BA-333E-4P-32A	22494DEK
	63	3P	BA-333E-3P-63A	22491DEK
	63	4P	BA-333E-4P-63A	22495DEK
	100	3P	BA-333E-3P-100A	22492DEK
	100	4P	BA-333E-4P-100A	22496DEK
	125	3P	BA-333E-3P-125A	22500DEK
	125	4P	BA-333E-4P-125A	22501DEK
	160	3P	BA-333E-3P-160A	22493DEK
	160	4P	BA-333E-4P-160A	22497DEK
	250	3P	BA-333E-3P-250A	22502DEK
	250	4P	BA-333E-4P-250A	22503DEK
<b>BA-335E</b> 	400	3P	BA-335E-3P-400A	22504DEK
	400	4P	BA-335E-4P-400A	22505DEK
	630	3P	BA-335E-3P-630A	22506DEK
	630	4P	BA-335E-4P-630A	22507DEK
<b>BA 336E</b> 	800	3P	BA-336E-3P-800A	22508DEK
	800	4P	BA-336E-4P-800A	22509DEK
<b>BA-338E</b> 	1000	3P	BA-338E-3P-1000A	22512DEK
	1000	4P	BA-338E-4P-1000A	22513DEK
	1250	3P	BA-338E-3P-1250A	22514DEK
	1250	4P	BA-338E-4P-1250A	22515DEK
	1600	3P	BA-338E-3P-1600A	22510DEK
	1600	4P	BA-338E-4P-1600A	22511DEK

## Функции и характеристики электронного расцепителя

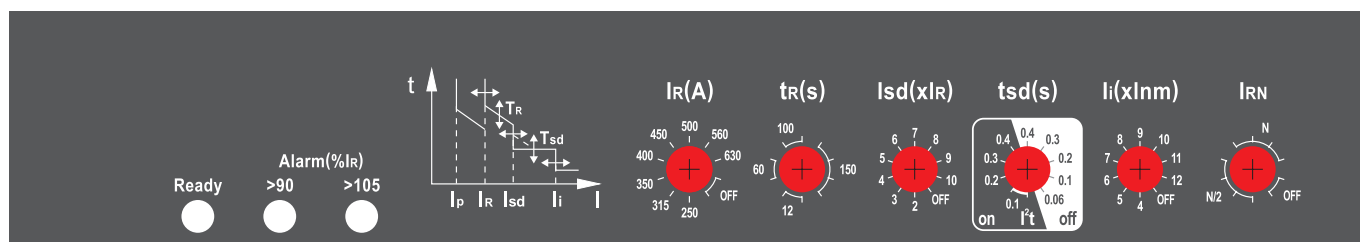
	BA-330E (до 800A)	BA-330E (до 1600A)
Функции защиты	<ul style="list-style-type: none"> <li>Защита от перегрузки с длительной выдержкой времени, <math>I_R</math></li> <li>Защита от короткого замыкания с кратковременной выдержкой времени, <math>I_{sd}</math></li> <li>Защита от короткого замыкания мгн. действия, <math>I_j</math></li> <li>Защита нейтрали, <math>I_{NR}</math></li> </ul>	<ul style="list-style-type: none"> <li>Защита от перегрузки с длительной выдержкой времени, <math>I_R</math></li> <li>Защита от короткого замыкания с кратковременной выдержкой времени, <math>I_{sd}</math></li> <li>Защита от короткого замыкания мгн. действия, <math>I_j</math></li> <li>Защита от короткого замыкания на землю, <math>I_g</math></li> </ul>
Дополнительные функции	<ul style="list-style-type: none"> <li>Предварительная сигнализация</li> <li>Функция тестирования</li> </ul>	<ul style="list-style-type: none"> <li>Предварительная сигнализация</li> <li>Функция самодиагностики</li> <li>Записи о статистике неисправностей</li> <li>Функция тестирования</li> </ul>

## Электронный расцепитель ВА-333Е / ВА-335Е / ВА-336Е (до 800А)

3P



4P



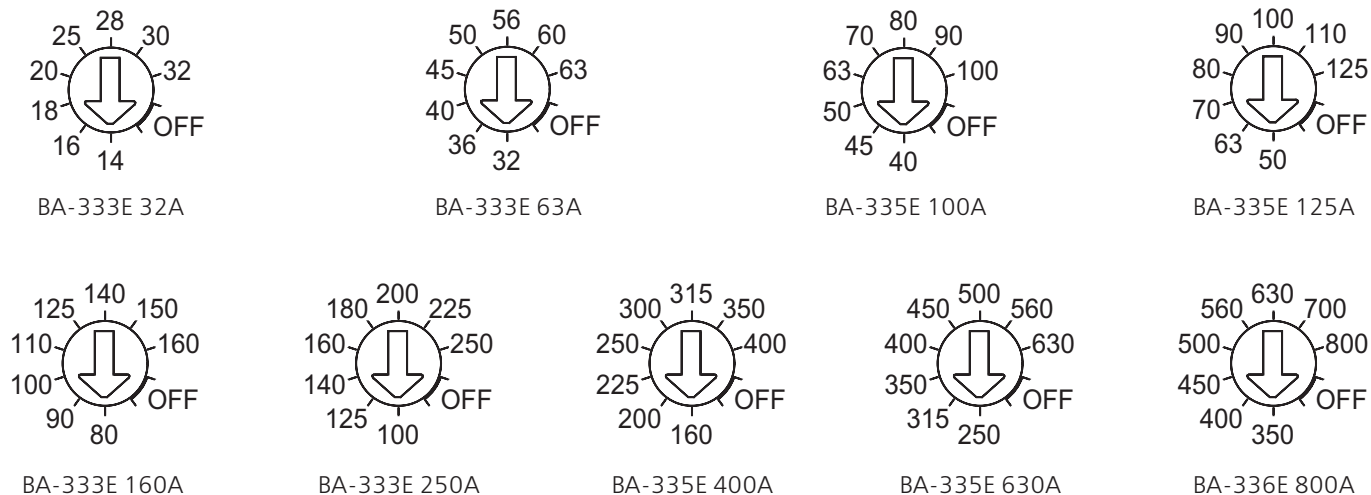
### Функции защиты:

- $I_R$  – уставка тока срабатывания защиты от перегрузки с длительной выдержкой времени;
- $t_R$  – уставка времени срабатывания защиты от перегрузки;
- $I_{sd}$  – уставка тока срабатывания защиты от короткого замыкания с кратковременной выдержкой времени;
- $t_{sd}$  – уставка времени срабатывания защиты от короткого замыкания;
- $I_i$  – уставка тока срабатывания защиты от короткого замыкания мгновенного действия;
- $I_{RN}$  – уставка тока срабатывания защиты нейтрали (только для 4P).

### Сигнализация:

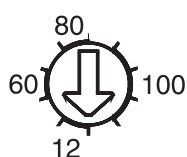
- Ready – нормальное состояние, расцепитель готов к работе;
- Alarm (%IR) >90 – предупреждающая сигнализация;
- Alarm (%IR) >105 – предупреждающая сигнализация активации защиты от перегрузки.

Настройка уставки тока срабатывания защиты от перегрузки с длительной выдержкой времени ( $I_R$ )

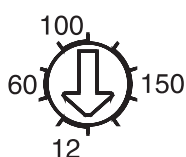


Тип	Значения уставок тока защиты от перегрузки с длительной выдержкой времени $I_R$ (А)	Примечания
ВА-333Е 32А	14,16,18,20,25,28,30,32	OFF – функция отключена
ВА-333Е 63А	32,36,40,45,50,56,60,63	OFF – функция отключена
ВА-333Е 100А	40,45,50,63,70,80,90,100	OFF – функция отключена
ВА-333Е 125А	50, 63, 70, 80, 90, 100, 110, 125	OFF – функция отключена
ВА-333Е 160А	80,90,100,110,125,140,150,160	OFF – функция отключена
ВА-333Е 250А	100, 125, 140, 160, 180, 200, 225, 250	OFF – функция отключена
ВА-335Е 400А	160, 200, 225, 250, 300, 315, 350, 400	OFF – функция отключена
ВА-335Е 630А	250, 315, 350, 400, 450, 500, 560, 630	OFF – функция отключена
ВА-336Е 800А	350, 400, 450, 500, 560, 630, 700, 800	OFF – функция отключена

### Настройка уставки времени срабатывания защиты от перегрузки $t_R$



ВА-333Е



ВА-335Е / 336Е

Тип	Значения уставок времени срабатывания защиты от перегрузки $t_R$ (с)	Примечания
ВА-333Е	12, 60, 80, 100	Установленное регулировочной $t_R$ -рукояткой время срабатывания соответствует значению тока перегрузки равному $2 I_R$
ВА-335Е/ВА-336Е	12, 60, 80, 100, 150	

Значения времени срабатывания защиты от перегрузки при различных настройках вырежки по времени  $t_R$  и токах равных  $1,5 I_R$ ,  $2 I_R$  и  $6 I_R$  приведены в таблице ниже:

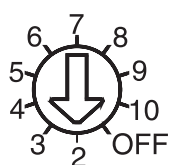
Значения тока срабатывания	Значения времени срабатывания защиты от перегрузки при различных настройках $t_R$ , с, точность $\pm 10\%$				
	12	60	80	100	150
$1,5 I_R$	21,3	106,7	142,2	177,8	266,7
$2 I_R$	12	60	80	100	150
$6 I_R$	1,33	6,67	8,89	11,11	16,67

Для примера ВА-335Е 400 А – установите уставку тока и времени защиты от перегрузки с длительной выдержкой времени:  $I_R = 300$  А и  $t_R = 60$  с:

- когда ток в линии достигает  $1,5 I_R$  (450 А), диапазон времени срабатывания автомат. выключателя составляет  $106,7 \pm 10,67$  с;
- когда ток в цепи достигает  $2 I_R$  (600 А), диапазон времени срабатывания автомат. выключателя составляет  $60 \pm 6$  с;
- когда ток в цепи достигает  $6 I_R$  (1800 А), диапазон времени активации автомат. выключателя составляет  $6,67 \pm 0,667$  с.

К расцепителям других типоразмеров применяются те же правила.

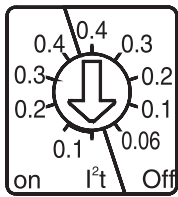
### Настройка уставки тока срабатывания защиты от короткого замыкания с кратковременной выдержкой $I_{sd}$ ( $x I_R$ )



ВА-333Е / ВА-335Е / ВА-336Е

Тип	Значения уставок тока защиты от короткого замыкания с кратковременной выдержкой $I_{sd}$ ( $x I_R$ )	Примечания
ВА-330Е 32-800А	2, 3, 4, 5, 6, 7, 8, 9, 10 ( $x I_R$ )	OFF – функция отключена

## Настройка уставки времени срабатывания защиты от короткого замыкания $t_{sd}$ (с)



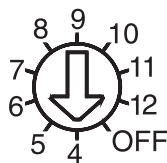
BA-333E / BA-335E / BA-336E

Тип	Значения уставок времени срабатывания защиты от короткого замыкания $t_{sd}$ (с)	Примечания
BA-330E 32-800A	0,1, 0,2, 0,3, 0,4	$I^2t$ ON – функция включена
	0,06, 0,1, 0,2, 0,3, 0,4	$I^2t$ OFF – функция отключена

Значения времени срабатывания защиты от короткого замыкания при различных настройках вырежки по времени  $t_{sd}$  приведены в таблице ниже:

Уставка времени $t_{sd}$ , с	$I^2t$ ON ( $I > 8I_n$ )	-	0,1	0,2	0,3	0,4
		$I^2t$ OFF	0,06	0,1	0,2	0,3
Время срабатывания, с	Мин. время срабатывания, с	0,02	0,08	0,14	0,23	0,35
	Макс. время срабатывания, с	0,1	0,14	0,2	0,32	0,5
OFF	Отключение функции выдержки времени срабатывания защиты от КЗ					

## Настройка уставки тока срабатывания защиты от короткого замыкания мгновенного действия $I_i$ ( $xI_n$ ).

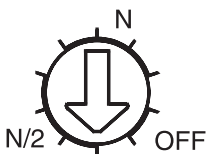


BA-333E / BA-335E / BA-336E

Тип	Значения уставок тока защиты от короткого замыкания мгновенного действия $I_i$ ( $xI_n$ )	Примечания
BA-330E 32-800A	4, 5, 6, 7, 8, 9, 10, 11, 12 ( $xI_R$ )	OFF – функция отключена

## Настройка параметров защиты нейтрали $I_{RN}$

Защита нейтрали разработана специально для автоматических выключателей 4P.



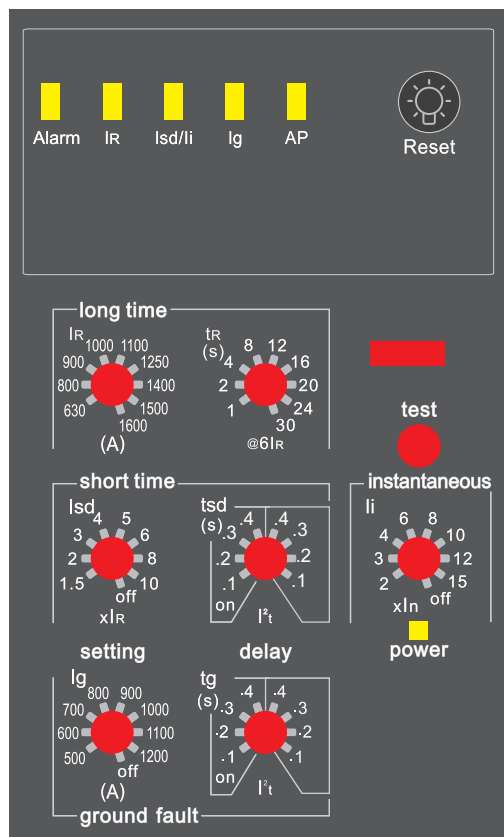
«OFF»: отключение функции защиты нейтрали, которая используется в распределительных сетях, не требующих защиты нейтрального полюса.

N/2: для распределительных сетей, в которых площадь поперечного сечения проводника нейтрального полюса равна половине площади поперечного сечения проводника фазной линии, при этом значения защиты нейтрали от перегрузки и короткого замыкания с выдержкой времени равны половине установленных значений защиты фазной линии.

N: для распределительных сетей, в которых площадь поперечного сечения проводника нейтрального полюса равна площади поперечного сечения проводника фазной линии, установленные значения защиты нейтрали от перегрузки и короткого замыкания равны установленным значениям защиты фазной линии.



## Электронный расцепитель ВА-338Е (до 1600А)



### Функции защиты:

$I_R$  – уставка тока срабатывания защиты от перегрузки с длительной выдержкой времени;

$t_R$  – уставка времени срабатывания защиты от перегрузки;

$I_{sd}$  – уставка тока срабатывания защиты от короткого замыкания с кратковременной выдержкой времени;

$t_{sd}$  – уставка времени срабатывания защиты от короткого замыкания;

$I_i$  – уставка тока срабатывания защиты от короткого замыкания мгновенного действия;

$I_g$  – уставка тока срабатывания защиты от замыкания на землю (только для 4P);

$t_g$  – уставка времени срабатывания защиты от замыкания на землю (только для 4P).

### Сигнализация:

Alarm – индикатор аварийной сигнализации;

$I_R$  – индикатор срабатывания защиты от перегрузки;

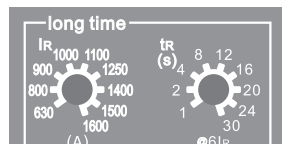
$I_{sd}/I_i$  – индикатор срабатывания защиты от короткого замыкания;

$I_g$  – индикатор срабатывания защиты от замыкания на землю;

Reset – кнопка сброса;

Test – кнопка тест.

## Характеристики защиты от перегрузки с длительной выдержкой времени ( $I_R$ )



Пороговое значение тока срабатывания защиты от перегрузки с длительной выдержкой времени:

$< 1,05xI_R$ : отсутствие срабатывания  $> 2$  ч;

$\geq 1,2xI_R$ : срабатывание с выдержкой времени.

Диапазон уставок тока срабатывания  $I_R$ :  $0,4xI_n, 0,5xI_n, 0,6xI_n, 0,7xI_n, 0,8xI_n, 0,9xI_n, 0,95xI_n, 0,98xI_n, 1xI_n$ .

Диапазон уставок времени срабатывания  $t_R$ : 1 с, 2 с, 4 с, 8 с, 12 с, 16 с, 20 с, 24 с, 30 с.

Установленное регулировочной  $t_R$  – рукояткой время срабатывания соответствует значению тока перегрузки равному  $6 I_R$ . Значения времени срабатывания защиты от перегрузки при различных настройках вырежки по времени  $t_R$  и токах равных  $1,5I_R, 2I_R$  и  $6I_R$  приведены в таблице ниже:

### Характеристики срабатывания с обратнозависимой выдержкой времени $I^2t$ : $t = (6/N) \times 2 \times t_R$

Значения тока срабатывания	Значения времени срабатывания защиты от перегрузки при различных настройках $t_R$ , с, точность $\pm 10\%$								
	1	2	4	8	12	16	20	24	30
$1,5 I_R$	16	32	64	128	192	256	320	387	480
$2 I_R$	9	18	36	72	108	144	180	216	270
$6 I_R$	1	2	4	8	12	16	20	24	30

### Примечания:

$I_R$  – значение уставки тока срабатывания защиты от перегрузки;

$I$  – значение тока перегрузки;

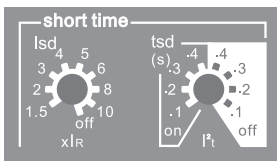
$N$  – кратность уставки тока срабатывания защиты от перегрузки  $I/I_R$ ;

$t$  – время срабатывания защиты от перегрузки;

$t_R$  – регулируемое значение уставки времени срабатывания защиты от перегрузки;

Допустимая погрешность времени срабатывания  $\pm 10\%$ .

## Характеристики защиты от короткого замыкания с кратковременной выдержкой времени ( $I_{sd}$ )



Пороговое значение тока срабатывания защиты от короткого замыкания с кратковременной выдержкой по времени:  
 $< 0,9 \times I_{sd}$ : отсутствие срабатывания;

$\geq 1,1 \times I_{sd}$ : срабатывание с выдержкой времени.

Диапазон уставок тока срабатывания  $I_{sd}$ :  $1,5 \times I_R$ ,  $2 \times I_R$ ,  $3 \times I_R$ ,  $4 \times I_R$ ,  $5 \times I_R$ ,  $6 \times I_R$ ,  $8 \times I_R$ ,  $10 \times I_R$ , OFF.

Диапазон уставок времени срабатывания  $t_{sd}$ , с: 0,1; 0,2; 0,3; 0,4.

Значение тока КЗ	Время срабатывания, с					
$I_{sd} < I \leq 8 I_R$	$I^2t$ ON	t <sub>sd</sub>	0,1	0,2	0,3	0,4
		$I^2t: t = (8I_R)^2 t_{sd}$				
$I \geq 1,1 I_{sd}$	$I^2t$ OFF	t <sub>sd</sub>	0,1	0,2	0,3	0,4
	Мин. время срабатывания, с	min	0,08	0,14	0,23	0,35
	Макс. время срабатывания, с	max	0,14	0,2	0,32	0,5

### Примечания:

$I_{sd}$  – уставка тока срабатывания защиты от короткого замыкания;

$I$  – ток короткого замыкания;

$I_R$  – уставка тока срабатывания защиты от перегрузки;

$t$  – время срабатывания;

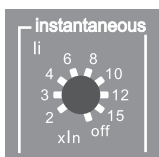
$t_{sd}$  – уставка времени срабатывания защиты от короткого замыкания;

$I^2t$  ON обратная зависимость выдержки времени;

$I^2t$  OFF постоянная выдержка времени;

Допустимая погрешность времени срабатывания  $\pm 20\%$ .

## Характеристики защиты от короткого замыкания мгновенного действия



Пороговое значение тока срабатывания защиты от короткого замыкания мгновенного действия:

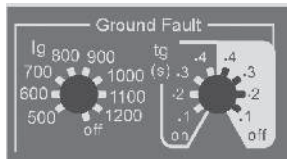
$< 0,85 \times I_i$ : отсутствие срабатывания;

$> 1,15 \times I_i$ : срабатывание.

Диапазон уставок тока срабатывания мгновенного действия:  $2 \times I_n$ ,  $3 \times I_n$ ,  $4 \times I_n$ ,  $6 \times I_n$ ,  $8 \times I_n$ ,  $10 \times I_n$ ,  $12 \times I_n$ ,  $15 \times I_n$ , OFF.

Допустимая погрешность времени срабатывания  $\leq 50$  мс.

## Характеристики защиты от короткого замыкания на землю



Пороговое значение срабатывания защиты от короткого замыкания на землю:

$< 0,9 \times I_g$ : отсутствие срабатывания;

$\geq 1,1 \times I_g$ : срабатывание с выдержкой по времени.

Диапазон уставок тока срабатывания  $I_g$ :

$I_n < 1250A$ :  $0,2 \times I_n$ ,  $0,3 \times I_n$ ,  $0,4 \times I_n$ ,  $0,5 \times I_n$ ,  $0,6 \times I_n$ ,  $0,8 \times I_n$ ,  $0,9 \times I_n$ ,  $I_n$ ;

$I_n \geq 1250A$ : 500 A, 600 A, 700 A, 800 A, 900 A, 1000 A, 1100 A, 1200 A, OFF.

Диапазон уставок времени срабатывания  $t_g$ , с: 0,1; 0,2; 0,3; 0,4.

Время срабатывания, с					
$I^2t$ ON	$t_g$	0,1	0,2	0,3	0,4
	$I^2t: t=(I_g)^2 \times t_g/I^2$				
$I^2t$ OFF	$t_g$	0,1	0,2	0,3	0,4
	Мин. время срабатывания, с	0,08	0,14	0,23	0,35
	Макс. время срабатывания, с	0,14	0,2	0,32	0,5

**Примечания:**

$I$  – ток короткого замыкания на землю;

$I_g$  – уставка тока срабатывания защиты от короткого замыкания на землю;

$t$  – время срабатывания;

$t_g$  – уставка времени срабатывания защиты от короткого замыкания на землю;

$I^2t$  ON обратная зависимость выдержки времени;

$I^2t$  OFF постоянная выдержка времени;

Допустимая погрешность времени срабатывания  $\pm 20$  %.

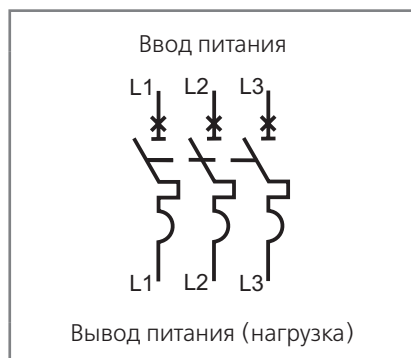
## Таблица изменения номинальных характеристик в зависимости от температуры

Номинальный ток ВА-330E, А	Значение номинального тока ВА-330E при различных температурных режимах, А			
	+40 °C	+50 °C	+60 °C	+70 °C
125	125	125	80	63
250	250	250	200	160
400	400	400	315	250
630	630	630	500	400
800	800	800	560	500
1000	1000	1000	900	850
1250	1250	1200	1050	950
1600	1600	1500	1350	1150

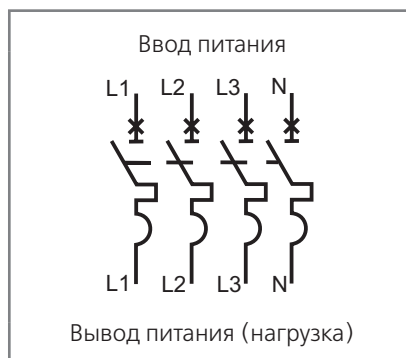
# Технический раздел

## Схемы подключения главных цепей

ВА-330Е 3P



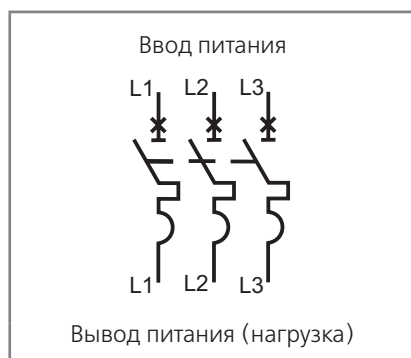
ВА-330Е 4P



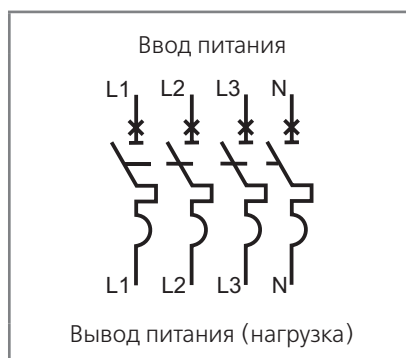
При подключении питания к нижним клеммам автоматического выключателя (ВА-333Е / ВА-335Е / ВА-336Е) необходимо учитывать, что отключающая способность  $I_{cu}/I_{cs}$  снижается на 50%.

Вспомогательные цепи: питание вспомогательных цепей электронного расцепителя осуществляется от защищаемой цепи, дополнительного подключения осуществлять не требуется.

ВА-338Е 3P

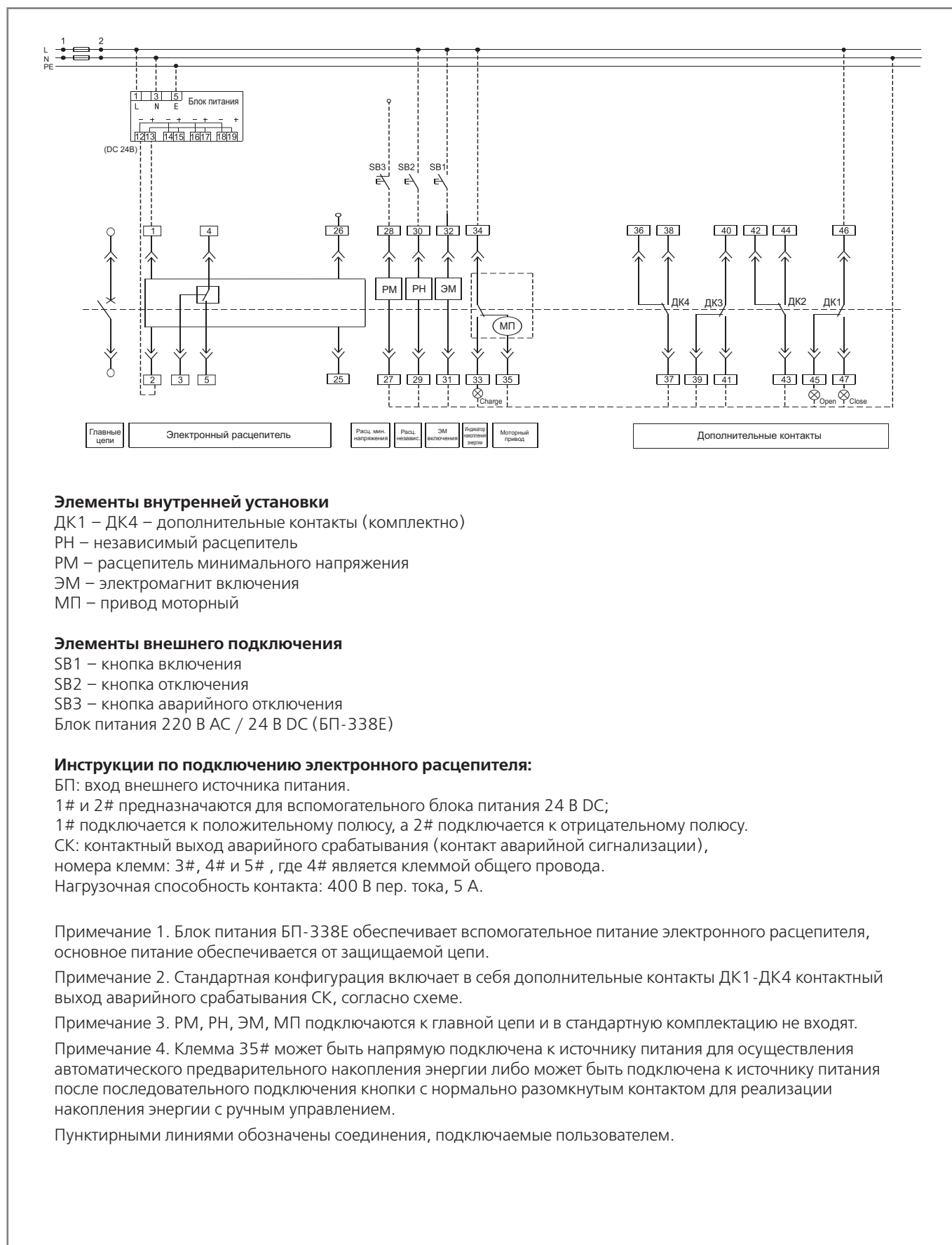


ВА-338Е 4P



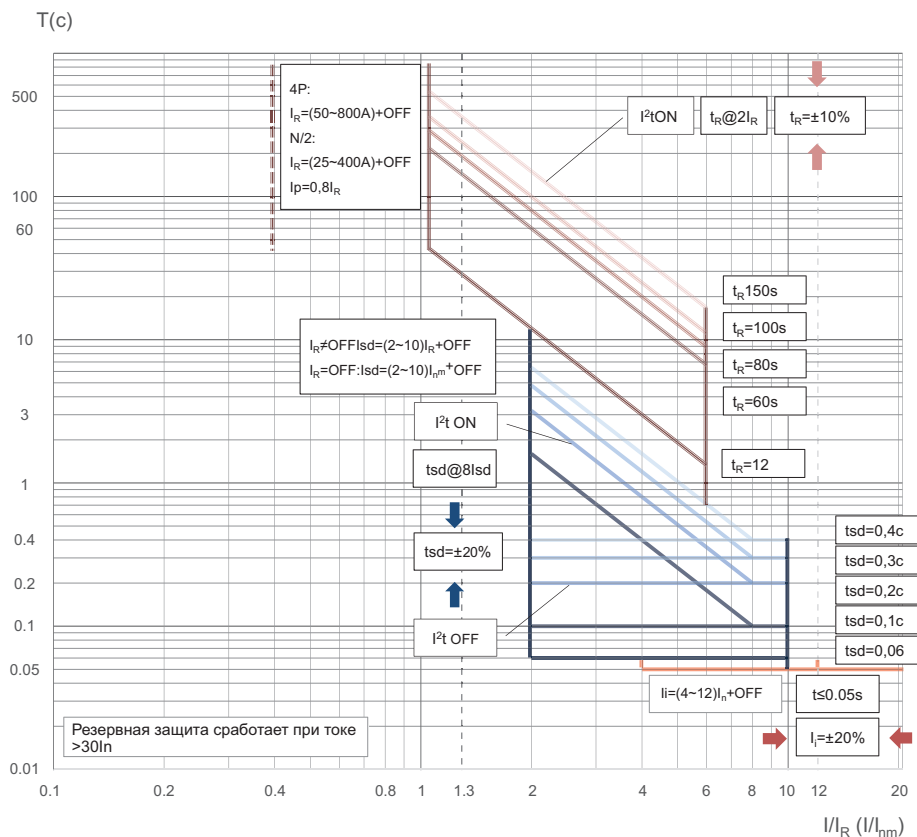
Подключение питания может быть осуществлено как к верхним, так и к нижним клеммам автоматического выключателя ВА-338Е, на отключающую способность это никак не влияет.

## Схемы подключения вспомогательных цепей

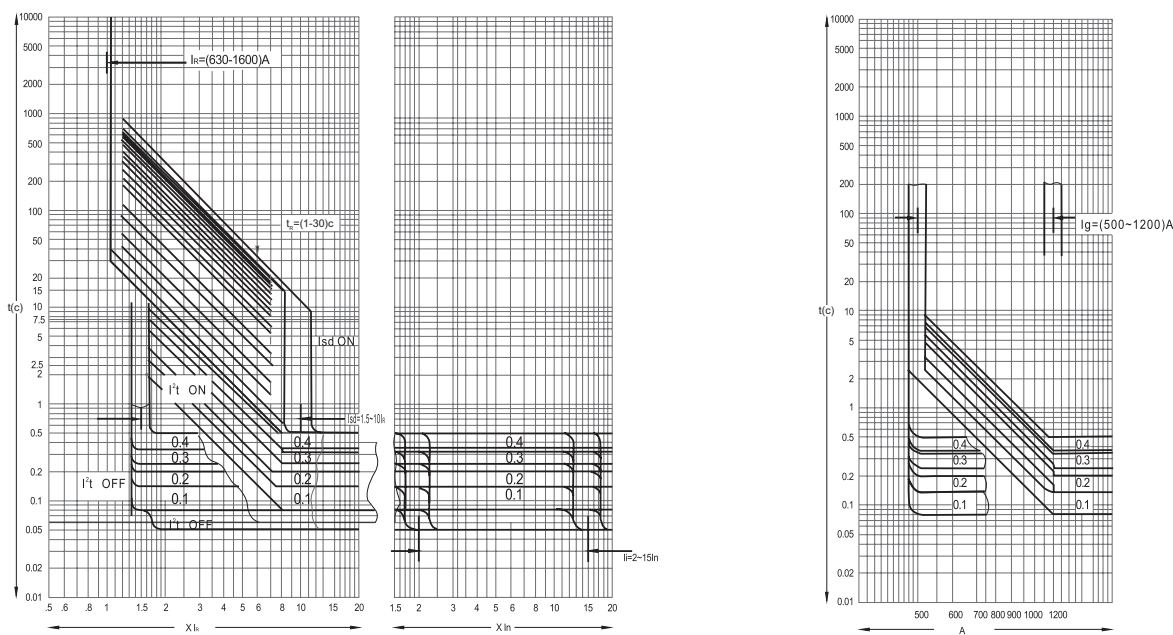


Время-токовые характеристики

BA-333E / BA-335E / 336E (125A-800A)

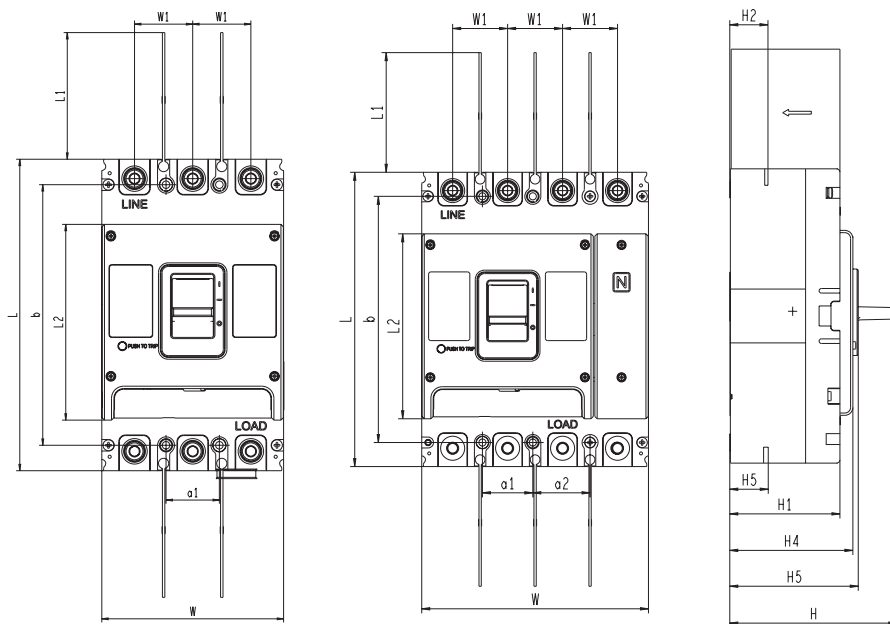


BA-338E



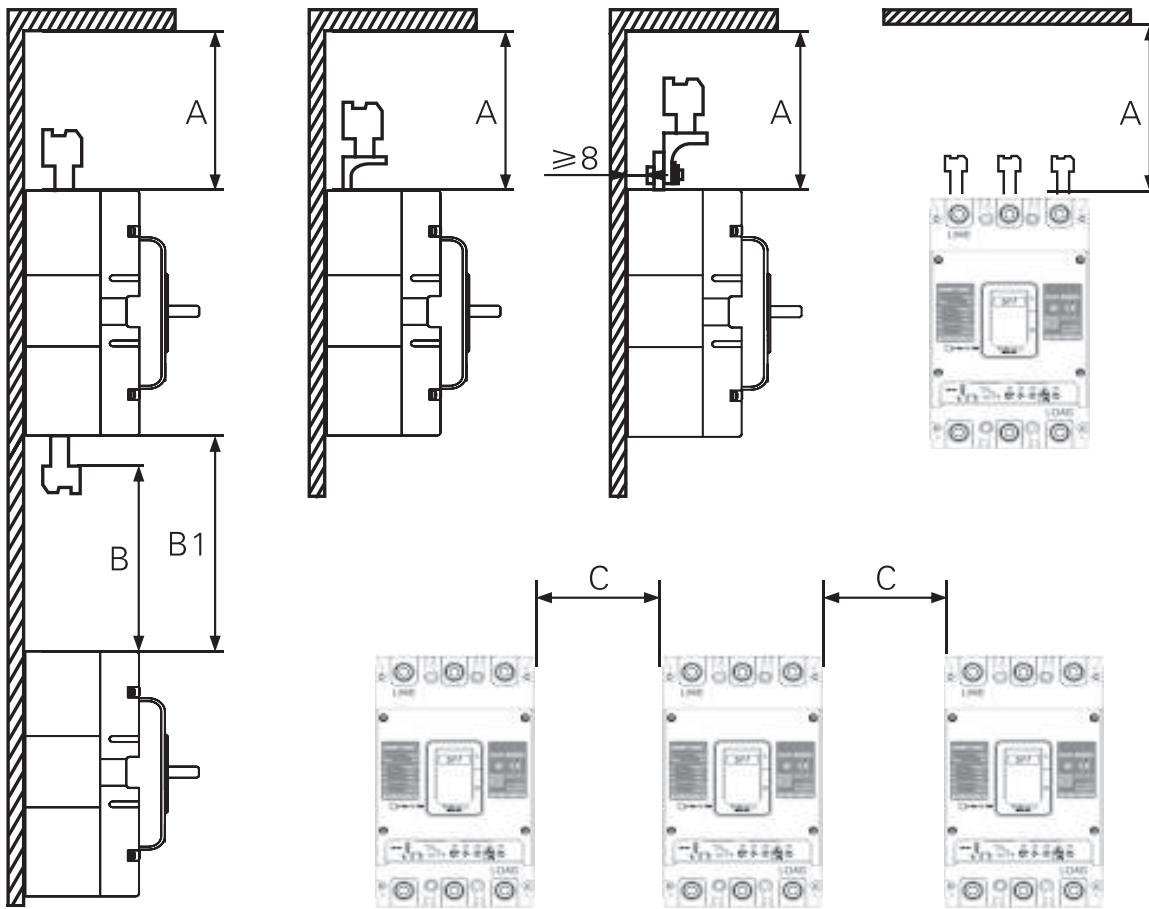
Габаритные размеры, мм

BA-333E / BA-335E / BA-336E



Модель		Габаритные размеры, мм											Установочные размеры, мм		
		L	L1	L2	W	W1	H	H1	H2	H3	H4	H5	a1	a2	b
BA-333E	3P				107	35	112,5	86	21,5/23	23	94	95,5	35	35	126
	4P	165	80	102,5	142										
BA-335E	3P				150	48	145,9	96,2	36,5/38,5	37/39,5	107,5	112,2	44	44	215
	4P	257	104,5	161,5	198										
BA-336E	3P				210	70	154	103	40,5	47	116	121	70	70	243
	4P	280	104,5	170	280										

Безопасное расстояние между выключателями (мм)

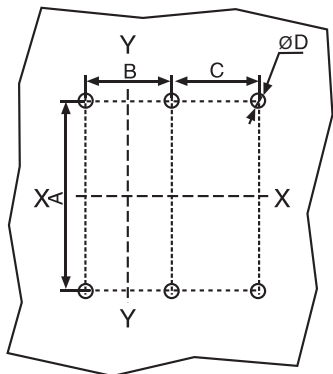


Тип	A	B	B1	C
ВА-333Е	60	60		30
ВА-335Е	110	110	Длина неизолированного проводника + В	70
ВА-336Е	110	110		70

Рекомендуется, чтобы расстояние между аппаратами соответствовало расстоянию С. Если расстояние меньше значения С, необходимо обеспечить защиту вводных и отходящих клемм.



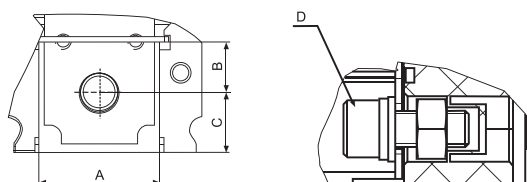
Шаблон для разметки монтажной панели (мм)



Тип	Кол-во полюсов	A	B	C	Ø D
BA-333E	3	126	35	-	5,5
	4			35	
BA-335E	3	215	44	-	6,5
	4			-	
BA-336E	3	243	70	-	7,5
	4			70	

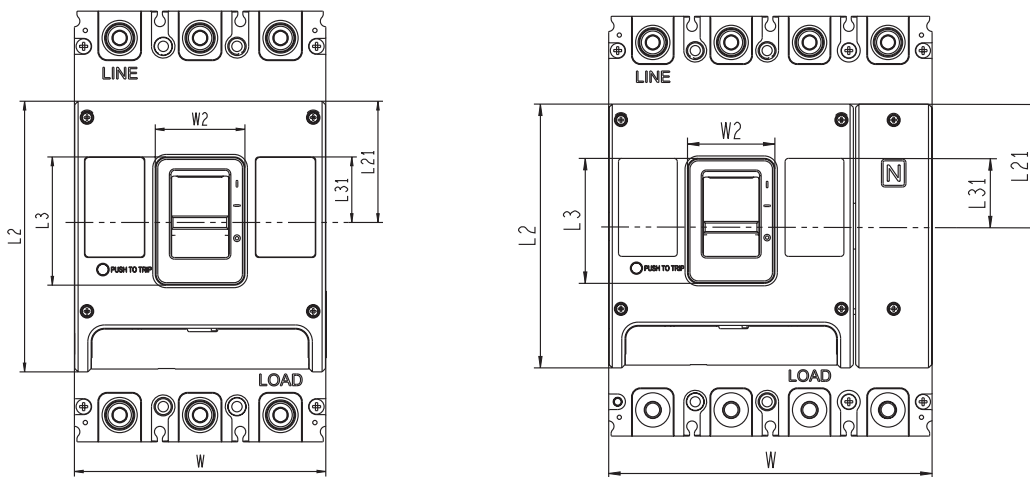
Примечания. X-X и Y-Y – центр трехполюсного автоматического выключателя

Размер монтажного отверстия клеммной пластины (мм)



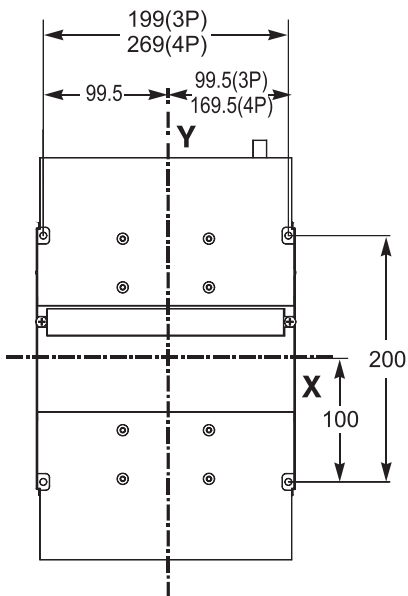
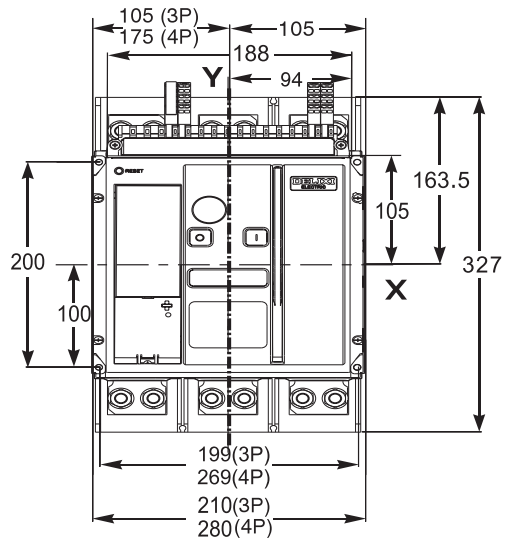
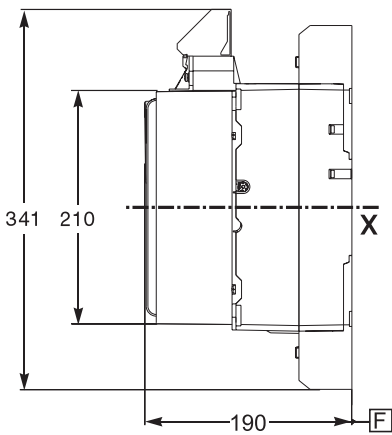
Тип	A	B	C	D
BA-333E (32A-250A)	25,5	12	10	M8 x 12
BA-335E (400A)	32	13	16	M10 x 25
BA-335E (630A)	32	13	16	M10 x 35
BA-336E (800A)	45,5	16,8	18,5	M12 x 35

Размеры отверстий фиксированных и съемных панелей аппарата (мм)



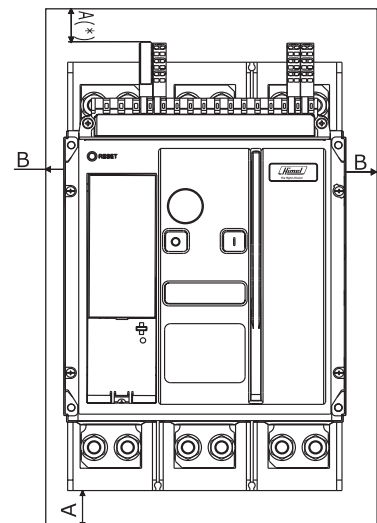
Тип	Кол-во полюсов	Открытая панель и рукоятка выключателя			Открыта только рукоятка выключателя		
		W	L2	L21	W2	L3	L31
BA-333E	3	107	102,5	51	26	50,5	26,5
	4	142					
BA-335E	3	150	161,5	75	52,5	75,5	41
	4	198					
BA-336E	3	210	170	67,5	55	85	42,5
	4						

BA-338E

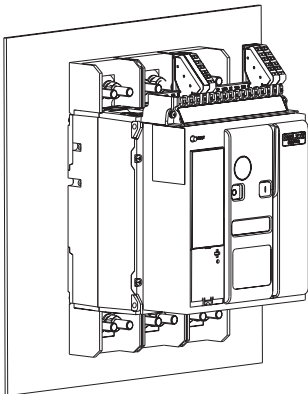


Безопасные установочные расстояния

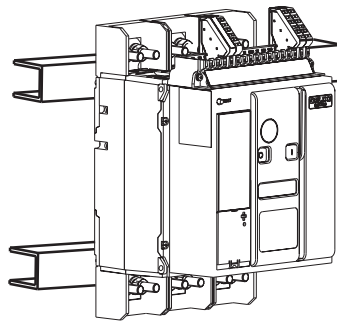
	Изоляционная часть	Металлическая часть	Электрическая часть
A	0	120	180
B	0	10	60



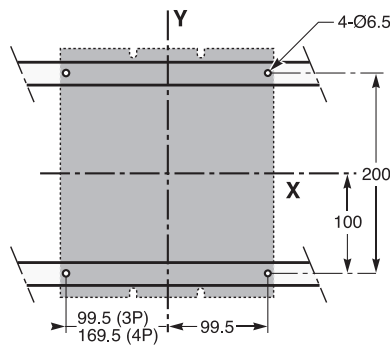
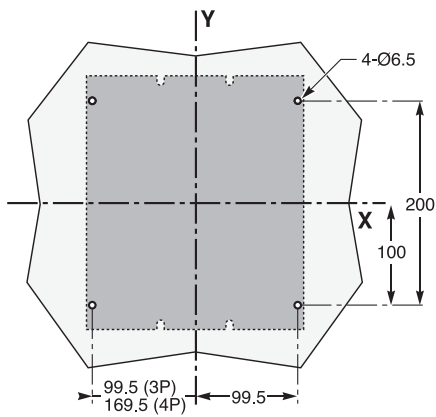
Шаблон для разметки монтажных отверстий



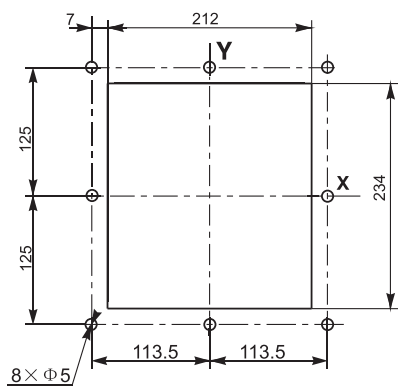
Установка на монтажную плату



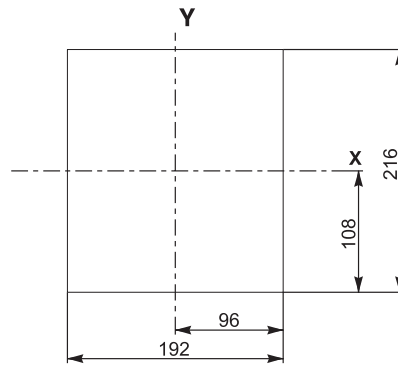
Установка на направляющие



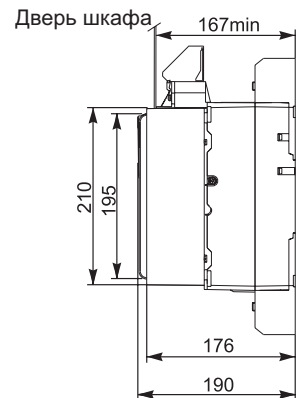
Примечание:  
 X и Y – оси симметрии 3-полюсного автоматического выключателя;  
 Z – задняя плоскость автоматического выключателя;  
 F: опорная точка.



Размеры отверстий на двери шкафа (с защитной рамкой)



Размеры отверстий на двери шкафа (без защитной рамки)





## Модуль передачи связи МПС-330Е



Сертификат соответствия требованиям технического регламента Евразийского экономического союза выдан органом по сертификации общества с ограниченной ответственностью «Эксперт-Сертификация», имеющий многолетний опыт и репутацию на рынке, собственную испытательную базу и высококвалифицированных штатных экспертов. Автоматические выключатели успешно прошли испытания согласно ГОСТ IEC 60947-2 (ГОСТ Р 50030.2) в испытательной лаборатории и получили положительное заключение.

Соответствие автоматических выключателей требованиям IEC 60947-2 также подтверждены испытаниями в международных лабораториях, на основании которых получены сертификаты CB и TÜV Rheinland.

## Описание продукта

Модуль передачи связи МПС-330Е на базе протокола Modbus имеет восемь групп контактов: беспотенциальный вход дополнительного контакта, беспотенциальный вход сигнального контакта, беспотенциальный вход независимого расцепления, беспотенциальный выход дополнительного контакта, беспотенциальный выход сигнального (аварийного) контакта, интерфейс связи RS-485, выход для панели HMI на дверце шкафа и управление приводом моторным.

При использовании дополнительных аксессуаров, таких как привод моторный МП-330Е, дополнительный и сигнальный контактам ДК-СК-330Е, к автоматическому выключателю ВА-330Е можно подключить модуль передачи связи, чтобы дистанционно управлять выключателем, регулировать его параметры, проводить измерения и обмениваться с ним данными.

Группа контактов связи RS-485 обеспечивает интерфейс для интеллектуального управления автоматическим выключателем. При наличии компьютерного программного обеспечения верхнего уровня и таких принадлежностей, как привод моторный МП-330Е, дополнительный и сигнальный контакт ДК-СК-330Е, можно дистанционно реализовать следующие четыре функции: управление, обмен данными, измерения и регулировки.

Возможно согласование работы двух автоматических выключателей через сетевое соединение. Чтобы реализовать эту функцию, необходимо соблюсти требования протокола модуля связи и использовать правильный метод адресации.

## Область применения

Модуль передачи связи МПС-330Е для выключателя в литом корпусе применяется для расширения функций аппарата и может использоваться только совместно с автоматическим выключателем. Самостоятельно аксессуар не выполняет заявленного функционала.

## Структура наименования

### МПС-330Е

серия

330Е – для автоматического выключателя ВА-330Е

Тип устройства

МПС – модуль передачи связи

## Технические характеристики

Параметр	Номера клемм	Значение
Вспомогательное питание	#8, #10	230/400 В пер. тока
Беспотенциальный выход сигнального контакта	#18, #19, #20	250 В пер. тока, 0,2 А / 30 В пост. тока, 2 А
Беспотенциальный выход дополнительного контакта	#21, #22	250 В пер. тока, 0,2 А / 30 В пост. тока, 5 А
Скорость передачи	-	9600

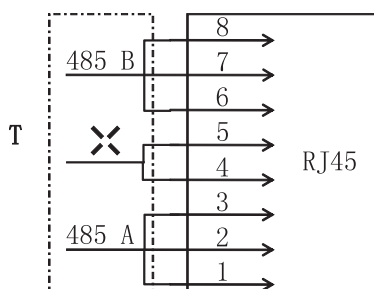
## Полный ассортимент

Модель	Модель автоматического выключателя	Артикул
МПС-330Е	ВА-333Е	22630DEK
	ВА-335Е	
	ВА-336Е	

## Технический раздел

### Схемы подключения

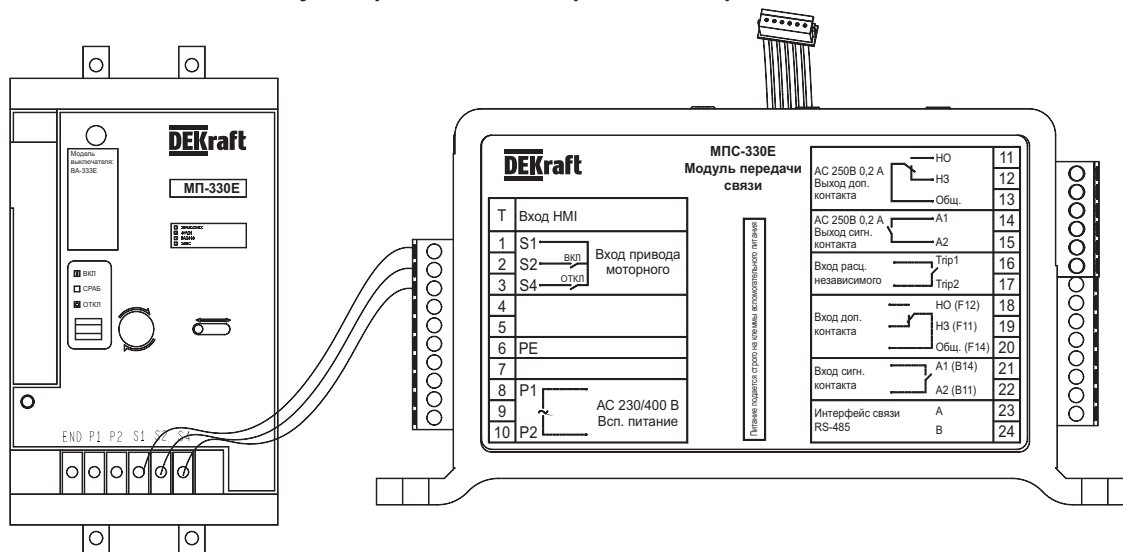
#### Схема интерфейса подключения панели НМИ на дверце шкафа



При наличии режима фиксированной адресации можно подключить панель НМИ на дверце шкафа к модулю связи через интерфейс связи #Т для обмена данными между панелью и модулем передачи связи.

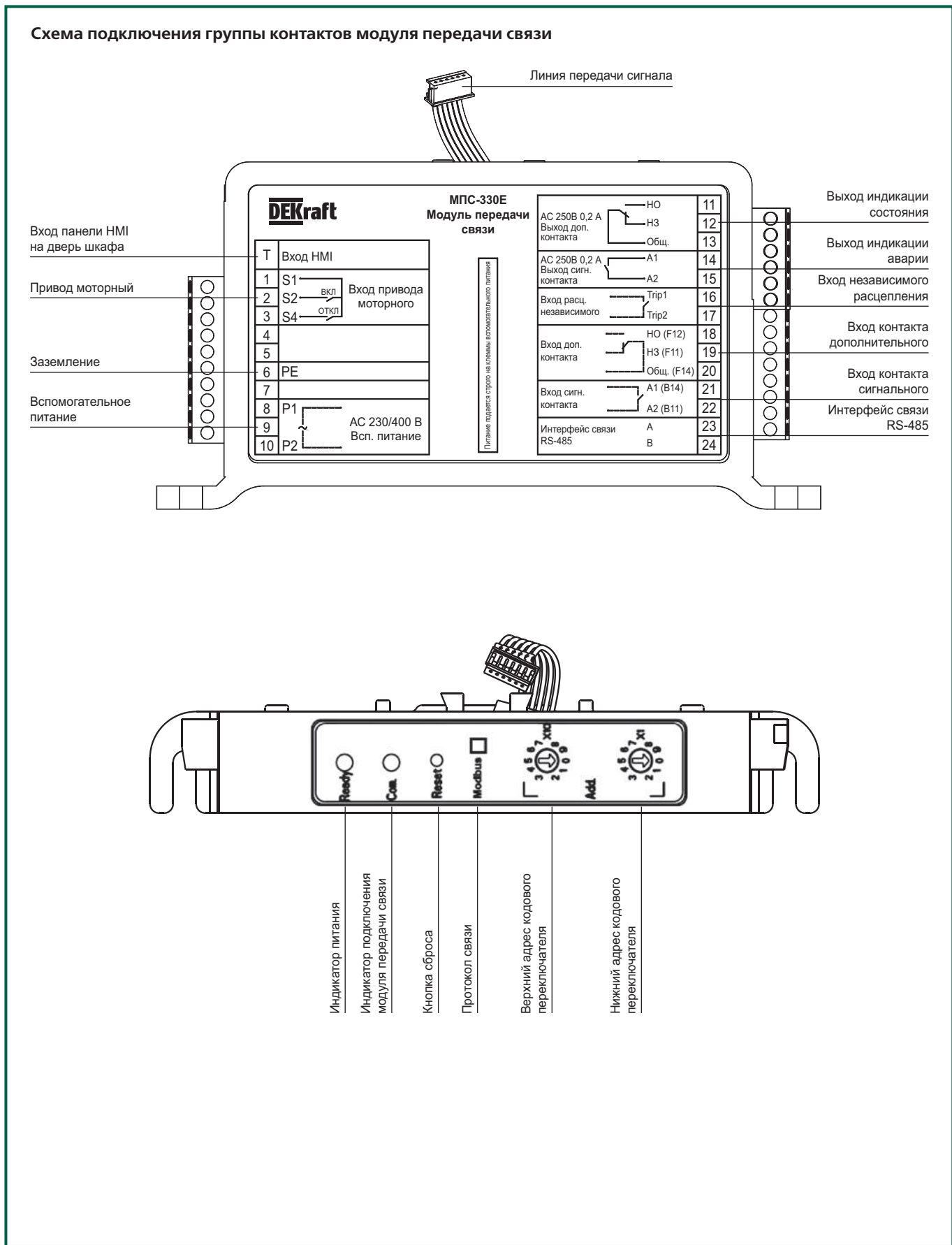
Пользователь может использовать панель НМИ через схему подключения RJ45. Контакты 1, 2 и 3 соответствуют интерфейсу А, контакты 6, 7 и 8 соответствуют интерфейсу В, контакты 4 и 5 не задействованы.

#### Схема подключения модуля передачи связи и привода моторного

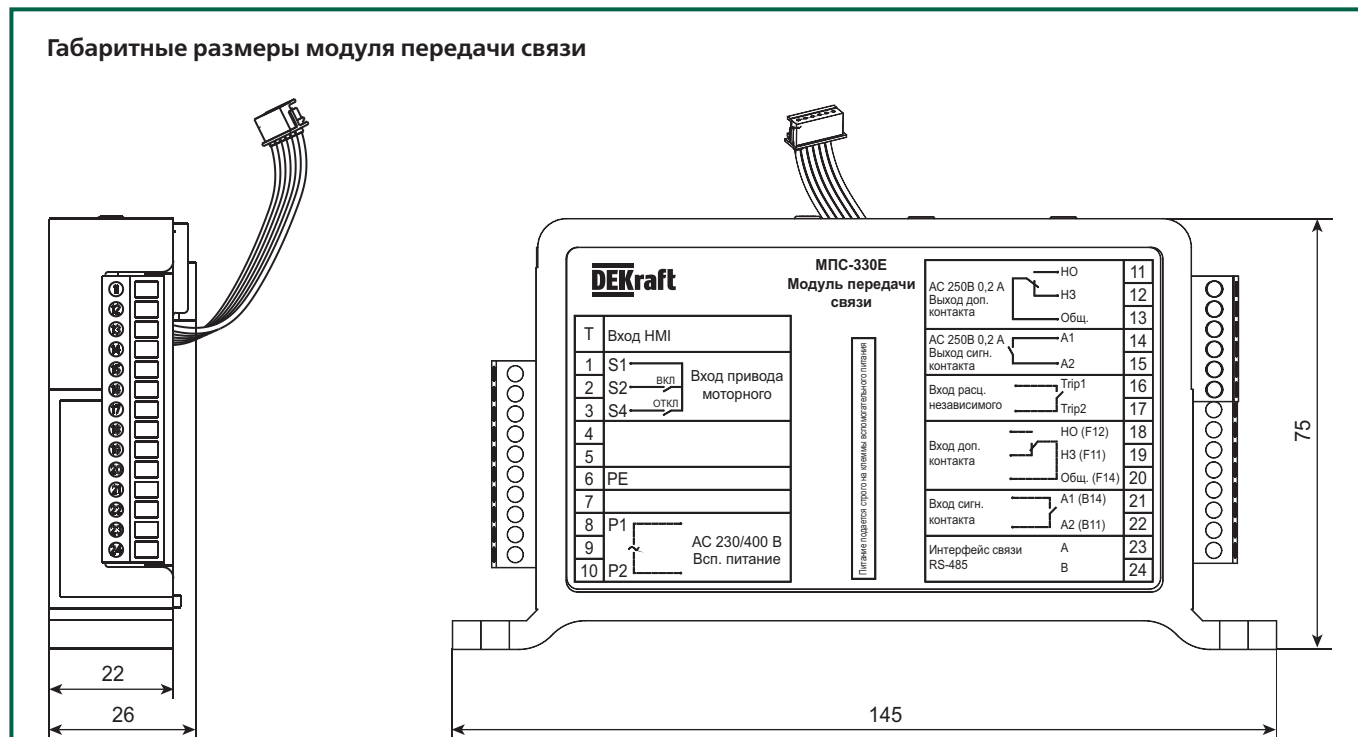


Схемы подключения (продолжение)

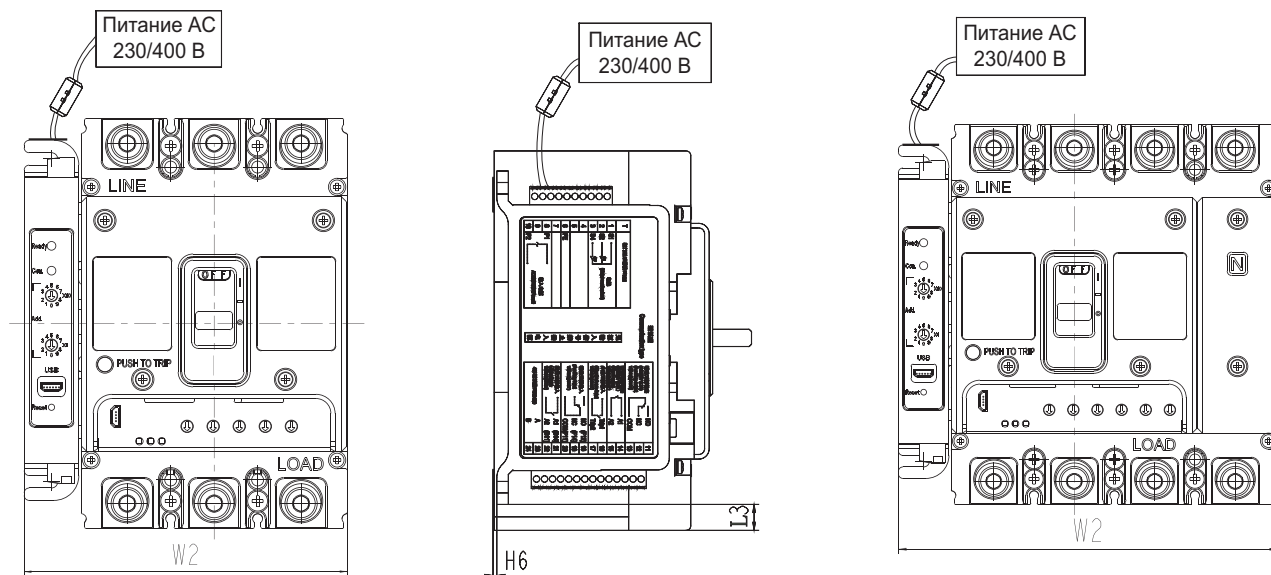
Схема подключения группы контактов модуля передачи связи



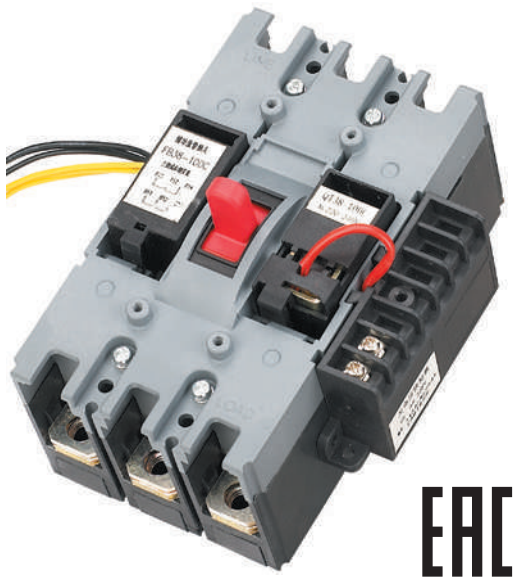
Габаритные размеры, мм



**Размеры автоматического выключателя ВА-330Е с установленным модулем передачи связи МПС-330Е**



Модель автоматического выключателя	Размеры, мм			
	Количество полюсов	W2	H6	L3
ВА-333Е	3	130	5,8	11,5
	4	165		
ВА-335Е	3	173	28,3	56,5
	4	221		
ВА-336Е	3	233	31,8	67
	4	303		



## Аксессуары для автоматических выключателей в литом корпусе с электронным расцепителем серии ВА-330Е

### Описание продукта

#### Контакт дополнительный ДК-330Е

Аксессуар, который подключается к вспомогательной цепи выключателя автоматического и показывает его положение: ВКЛ. или ОТКЛ.

#### Контакт сигнальный СК-330Е

Аксессуар, который используется для индикации состояния выключателя автоматического: сработал или нет.

#### Контакт сдвоенный дополнительный и сигнальный ДК-СК-330Е

Аксессуар, сочетающий в себе функции дополнительного и сигнального контактов.

#### Расцепитель независимый РН-330Е

Аксессуар, который служит для дистанционного отключения выключателя автоматического.

#### Расцепитель минимального напряжения РМ-330Е

Аксессуар, который служит для отключения выключателя автоматического при снижении напряжения ниже минимального значения.

#### Электромагнит включения ЭМ-330Е

Аксессуар, который служит для дистанционного включения выключателя автоматического.

#### Привод моторный МП-330Е

Аксессуар, который служит для дистанционного включения и отключения выключателя автоматического.

#### Ручка для установки на дверь шкафа РП-330Е

Аксессуар, который служит для дистанционного ручного включения и отключения выключателя автоматического с дверцы шкафа.

#### Шина выносная ШВ-330Е

Аксессуар, который служит для более удобного и надежного подключения проводников к выключателю автоматическому.

#### Корзина втычного присоединения КА-330Е

Аксессуар, который служит для удобства демонтажа автоматического выключателя, а также обеспечения видимого разрыва цепи при проведении технического осмотра или ремонтных работ посредством втычного переднего или заднего присоединения главных цепей выключателя автоматического.

#### Выкатное присоединение КА-330Е

Аксессуар, который служит для удобства демонтажа автоматического выключателя, а также обеспечения видимого разрыва цепи при проведении технического осмотра или ремонтных работ посредством выкатного переднего или заднего присоединения главных цепей выключателя автоматического.

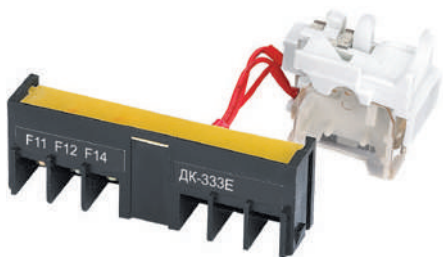
### Область применения

Аксессуары к автоматическим выключателям в литом корпусе применяются для расширения функций аппарата и могут использоваться только совместно с автоматическим выключателем или в составе его. Самостоятельно аксессуары не выполняют заявленного функционала.



Наименование	Количество	BA-333E	BA-335E	BA-336E	BA-338E
Аксессуары внутренней установки	Расцепитель минимального напряжения	+	+	+	+
	Независимый расцепитель	+	+	+	+
	Электромагнит включения	-	-	-	+
	Контакт сигнальный	+	+	+	Компл.
	Контакт дополнительный (1НО1НЗ)	+	+	+	-
	Контакт дополнительный (2НО2НЗ)	+	+	+	-
	Контакт дополнительный (4НО4НЗ)	-	-	-	Компл.
	Контакт дополнительный и сигнальный (совмещенный)	+	+	+	-
Управление	Привод моторный	+	+	+	+
	Ручка на дверь шкафа	+	+	+	-
Подключение	Корзина втычного типа фронтального подключения	+	+	+	-
	Корзина втычного типа заднего подключения	+	+	+	-
	Корзина выкатного типа	-	+	+	-
	Шины выносные	+	+	+	+
Питание	Блок питания	-	-	-	+
MODBUS	Модуль передачи связи	+	+	+	-

## Контакт дополнительный серии ДК-330Е



Аксессуар служит для получения информации о состоянии автоматических выключателей ВА-330Е: включен - отключен.

Дополнительный контакт выбирается в зависимости от следующих характеристик:

- типоразмера выбранного автомата (333Е, 335Е или 336Е);
- необходимого количества нормально открытых и нормально закрытых контактов (1НО1НЗ или 2НО2НЗ);
- слота установки ДК-330Е (правый – R или левый – L).

Обращаем внимание, что дополнительные контакты 4НО4НЗ входят в стандартную комплектацию автоматического выключателя ВА-338Е на токи 1000-1600 А.

### Структура наименования

## ДК-333Е - 1НО1НЗ - 3Р - R

тип  
аксессуара:  
ДК

тип автомата:  
333Е, 335Е, 336Е

число контактов:  
1НО1НЗ, 2НО2НЗ

число полюсов  
автомата\*:  
3Р, 4Р

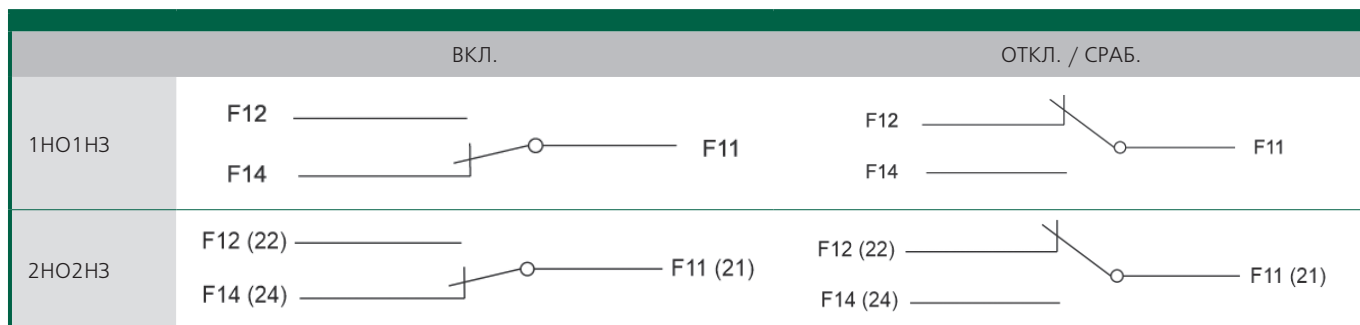
слот для установки:  
R, L

\* Применимо только для ДК правой установки. На аксессуары левой установки количество полюсов не влияет

### Технические характеристики

ДК-330Е	
Условный тепловой ток, I <sub>th</sub> А	3
Категория применения	AC15 DC13
Номинальное напряжение, В	400 (AC) 220 (DC)
Номинальный ток, А	0,3 0,15
Диапазон сечений присоединяемых проводов, мм <sup>2</sup>	1,5-2,5
Количество контактов	1НО1НЗ, 2НО2НЗ
Установка	Левый, правый

## Схема электрических соединений ДК-330Е

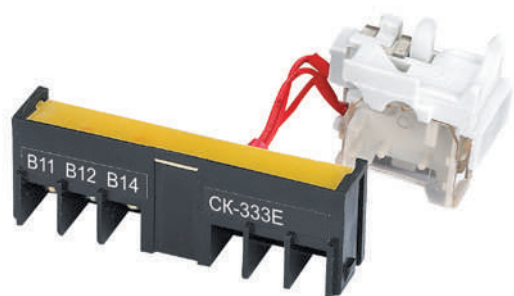


Для подключения ДК автоматического выключателя ВА-338Е воспользуйтесь клеммами 36#...47#. Подробнее см. в разделе «Схемы подключения ВА-338Е» (вспомогательные цепи).

## Полный ассортимент ДК-330Е

Тип	Количество контактов	Количество полюсов	Слот для установки	Модель	Артикул
ВА-333Е	1НО1НЗ	3Р/4Р	Левый	ДК-333Е-1НО1НЗ-Л	22550ДЕК
	1НО1НЗ	3Р	Правый	ДК-333Е-1НО1НЗ-3Р-Р	22551ДЕК
	1НО1НЗ	4Р	Правый	ДК-333Е-1НО1НЗ-4Р-Р	22552ДЕК
ВА-335Е	1НО1НЗ	3Р/4Р	Левый	ДК-335Е-1НО1НЗ-Л	22553ДЕК
	1НО1НЗ	3Р	Правый	ДК-335Е-1НО1НЗ-3Р-Р	22554ДЕК
	1НО1НЗ	4Р	Правый	ДК-335Е-1НО1НЗ-4Р-Р	22555ДЕК
ВА-336Е	1НО1НЗ	3Р/4Р	Левый	ДК-336Е-1НО1НЗ-Л	22556ДЕК
	1НО1НЗ	3Р	Правый	ДК-336Е-1НО1НЗ-3Р-Р	22557ДЕК
	1НО1НЗ	4Р	Правый	ДК-336Е-1НО1НЗ-4Р-Р	22558ДЕК
ВА-333Е	2НО2НЗ	3Р/4Р	Левый	ДК-333Е-2НО2НЗ-Л	22559ДЕК
	2НО2НЗ	3Р	Правый	ДК-333Е-2НО2НЗ-3Р-Р	22560ДЕК
	2НО2НЗ	4Р	Правый	ДК-333Е-2НО2НЗ-4Р-Р	22561ДЕК
ВА-335Е	2НО2НЗ	3Р/4Р	Левый	ДК-335Е-2НО2НЗ-Л	22562ДЕК
	2НО2НЗ	3Р	Правый	ДК-335Е-2НО2НЗ-3Р-Р	22563ДЕК
	2НО2НЗ	4Р	Правый	ДК-335Е-2НО2НЗ-4Р-Р	22564ДЕК
ВА-336Е	2НО2НЗ	3Р/4Р	Левый	ДК-336Е-2НО2НЗ-Л	22565ДЕК
	2НО2НЗ	3Р	Правый	ДК-336Е-2НО2НЗ-3Р-Р	22566ДЕК
	2НО2НЗ	4Р	Правый	ДК-336Е-2НО2НЗ-4Р-Р	22567ДЕК

## Контакт сигнальный серии СК-330Е



Аксессуар служит для получения информации о состоянии автоматических выключателей ВА-330Е: включен – сработал. Переключение сигнального контакта СК-330Е происходит при срабатывании автомата по аварии, причины которой могут быть следующие:

- перегрузка или короткое замыкание;
- ручной тест кнопки отключения;
- срабатывание независимого расцепителя;
- срабатывание расцепителя минимального напряжения.

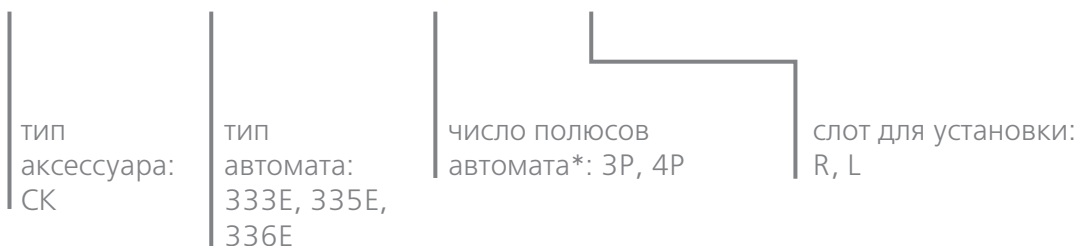
Сигнальный контакт выбирается в зависимости от следующих характеристик:

- типоразмера выбранного автомата (333Е, 335Е или 336Е);
- слота установки СК-330Е (правый – R или левый – L);

Обращаем внимание, что сигнальный контакт входит в стандартную комплектацию автоматического выключателя ВА-338Е на токи 1000-1600 А.

### Структура наименования

## СК-333Е – 3Р – R

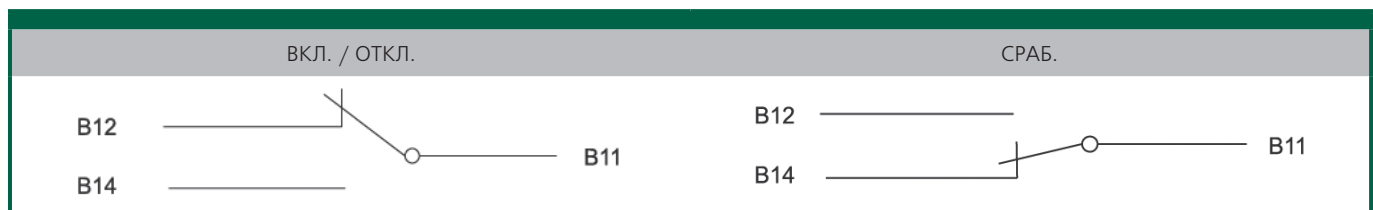


\* Применимо только для СК правой установки. На аксессуары левой установки количество полюсов не влияет

### Технические характеристики

СК-330Е	
Условный тепловой ток I <sub>th</sub> , А	3
Категория применения	AC15 DC13
Номинальное напряжение, В	400 (AC) 220 (DC)
Номинальный ток, А	0,3 0,15
Диапазон сечений присоединяемых проводов, мм <sup>2</sup>	1,5-2,5
Установка	Левый, правый

## Схема электрических соединений СК-330Е

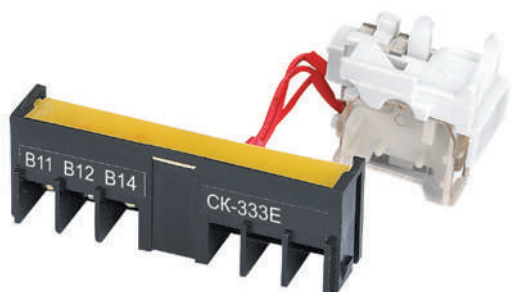


Для подключения СК автоматического выключателя ВА-338Е воспользуйтесь клеммами 3#, 4# и 5#. Подробнее см. в разделе «Схемы подключения ВА-338Е» (вспомогательные цепи).

## Полный ассортимент СК-330Е

Тип	Количество полюсов	Слот для установки	Модель	Артикул
ВА-333Е	3P/4P	Левый	СК-333Е-L	22568DEK
	3P	Правый	СК-333Е-3P-R	22569DEK
	4P	Правый	СК-333Е-4P-R	22570DEK
ВА-335Е	3P/4P	Левый	СК-335Е-L	22571DEK
	3P	Правый	СК-335Е-3P-R	22572DEK
	4P	Правый	СК-335Е-4P-R	22573DEK
ВА-336Е	3P/4P	Левый	СК-336Е-L	22574DEK
	3P	Правый	СК-336Е-3P-R	22575DEK
	4P	Правый	СК-336Е-4P-R	22576DEK

## Контакт дополнительный и сигнальный серии ДК-СК-330Е



Аксессуар совмещает в себе функции дополнительного и сигнального контактов.

Совмещенный дополнительный и сигнальный контакт выбирается в зависимости от следующих характеристик:

- типоразмера выбранного автомата (333Е, 335Е или 336Е);
- слота установки СК-330Е (правый – R или левый – L);

Обращаем внимание, что дополнительные контакты 4НО4НЗ и сигнальный контакт входят в стандартную комплектацию автоматического выключателя ВА-338Е на токи 1000-1600 А.

Структура наименования

### ДК-СК-333Е - 3Р - R

тип  
аксессуара:  
ДК-СК

тип  
автомата:  
333Е, 335Е,  
336Е

число полюсов  
автомата\*: 3Р, 4Р

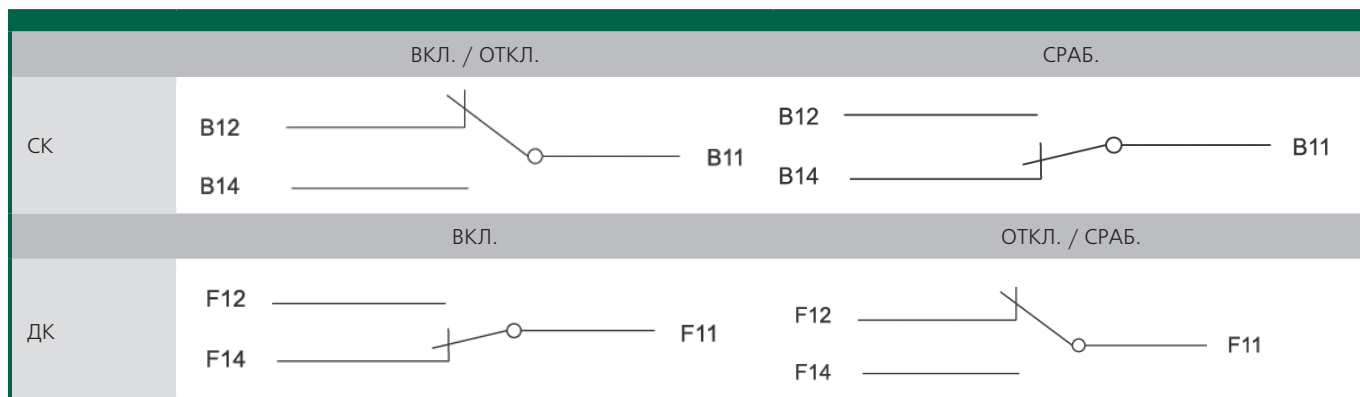
слот для установки:  
R, L

\* Применимо только для ДК-СК правой установки. На аксессуары левой установки количество полюсов не влияет

Технические характеристики

ДК-СК-330Е	
Условный тепловой ток, I <sub>th</sub> А	3
Категория применения	AC15 DC13
Номинальное напряжение, В	400 (AC) 220 (DC)
Номинальный ток, А	0,3 0,15
Количество контактов	ДК 1НО1НЗ, СК 1НО1НЗ
Диапазон сечений присоединяемых проводов, мм <sup>2</sup>	1,5-2,5
Установка	Левый, правый

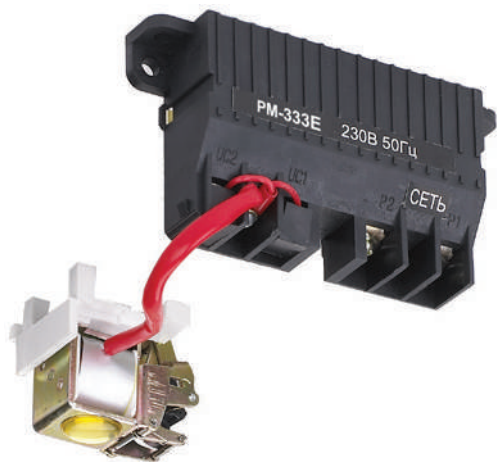
## Схема электрических соединений ДК-СК-330Е



## Полный ассортимент ДК-СК-330Е

Тип	Количество полюсов	Слот для установки	Модель	Артикул
ВА-333Е	3Р/4Р	Левый	ДК-СК-333Е-L	22577DEK
	3Р	Правый	ДК-СК-333Е-3Р-R	22578DEK
	4Р	Правый	ДК-СК-333Е-4Р-R	22579DEK
ВА-335Е	3Р/4Р	Левый	ДК-СК-335Е-L	22580DEK
	3Р	Правый	ДК-СК-335Е-3Р-R	22581DEK
	4Р	Правый	ДК-СК-335Е-4Р-R	22582DEK
ВА-336Е	3Р/4Р	Левый	ДК-СК-336Е-L	22583DEK
	3Р	Правый	ДК-СК-336Е-3Р-R	22584DEK
	4Р	Правый	ДК-СК-336Е-4Р-R	22585DEK

## Расцепитель минимального напряжения серии РМ-330Е



Аксессуар предназначен для отключения автоматического выключателя серии ВА-330Е при снижении напряжения от номинального значения.

Расцепитель минимального напряжения серии РМ-330Е отключает автоматический выключатель серии ВА-330Е при снижении напряжения от номинального значения, которое подается на клеммы расцепителя минимального напряжения. Конструктивно представляет собой электромагнит, который через рычаг воздействует на механизм сброса автоматического выключателя и устанавливается в корпус автоматического выключателя с левой стороны.

Расцепитель минимального напряжения выбирается в зависимости от следующих характеристик:

- типоразмера выбранного автомата (333Е, 335Е, 336Е или 338Е);
- номинального напряжения катушки расцепителя (230 или 400 В).

### Структура наименования

## РМ-333Е – 230В – L

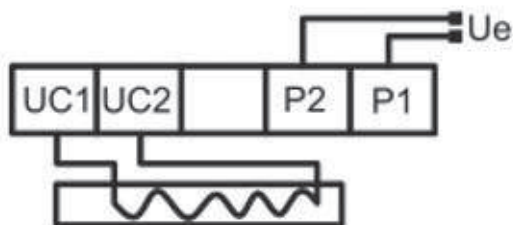
тип аксессуара: РМ	тип автомата: 333Е, 335Е, 336Е, 338Е	напряжение катушки: 230 В, 400 В	слот для установки: L
-----------------------	--	-------------------------------------	-----------------------

### Технические характеристики

РМ-330Е		
Номинальное напряжение, В	230, 400 АС	
Напряжение срабатывания, % от номинального	< 70	
Диапазон сечений присоединяемых проводов, мм <sup>2</sup>	1,5-2,5	
Тепловые потери расцепителя независимого:		
Тип	Потребляемая мощность, Вт	
Номинальное напряжение, В	230 АС	400 АС
РН-333Е	3,3	4,3
РН-335Е	2,5	3,4
РН-336Е	1,6	2



## Схема электрических соединений РМ-330Е

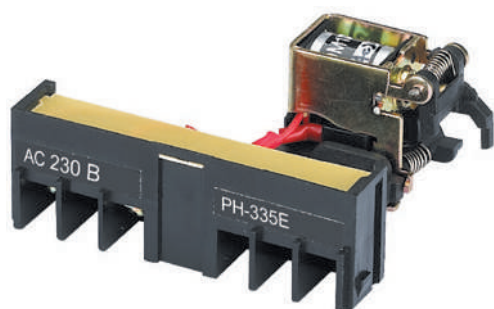


Для подключения РМ-338Е воспользуйтесь клеммами 27# и 28#.  
 Подробнее см. в разделе «Схемы подключения ВА-338Е» (вспомогательные цепи).

## Полный ассортимент РМ-338Е

Тип	Ном. напряжение, В	Слот для установки	Модель	Артикул
ВА-333Е	220 АС	Левый	PM-333Е-220В-L	22598DEK
	400 АС	Левый	PM-333Е-400В-L	22599DEK
ВА-335Е	220 АС	Левый	PM-335Е-220В-L	22600DEK
	400 АС	Левый	PM-335Е-400В-L	22601DEK
ВА-336Е	220 АС	Левый	PM-336Е-220В-L	22602DEK
	400 АС	Левый	PM-336Е-400В-L	22603DEK
ВА-338Е	220 АС	Универсальный	PM-338Е-220В	22624DEK
	400 АС		PM-338Е-400В	22625DEK

## Расцепитель независимый серии РН-330Е



Аксессуар предназначен для дистанционного отключения автоматического выключателя серии ВА-330Е.

Расцепитель независимый серии РН-330Е отключает автоматический выключатель серии ВА-330Е при подаче на его клеммы номинального напряжения, которое указано на корпусе. Конструктивно представляет собой электромагнит, который через рычаг воздействует на механизм сброса автоматического выключателя и устанавливается в корпус выключателя с правой стороны.

Расцепитель независимый выбирается в зависимости от следующих характеристик:

- типоразмера выбранного автомата (333Е, 335Е, 336Е или 338Е);
- номинального напряжения катушки расцепителя (230 или 400 В).

### Структура наименования

## РН-333Е – 230В – 3Р – R

тип  
аксессуара:  
РН

тип  
автомата:  
333Е, 335Е,  
336Е, 338Е

напряжение  
катушки:  
230 В, 400 В

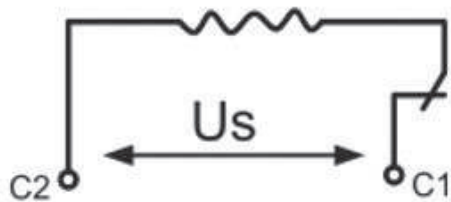
число полюсов  
автомата:  
3Р, 4Р

слот для установки:  
R

### Технические характеристики

РН-330Е	
Номинальное напряжение, В	230, 400 (АС)
Напряжение срабатывания, % от номинального	70-110
Диапазон сечений присоединяемых проводов, мм <sup>2</sup>	1,5-2,5
Тепловые потери расцепителя независимого:	
Тип	Потребляемая мощность, Вт
Номинальное напряжение, В	230 АС      400 АС
РН-333Е	68,6      112
РН-335Е	58,2      68
РН-336Е	153      163

## Схема электрических соединений РН-338Е



Для подключения РН-338Е воспользуйтесь клеммами 29# и 30#.  
 Подробнее см. в разделе «Схемы подключения ВА-338Е» (вспомогательные цепи).

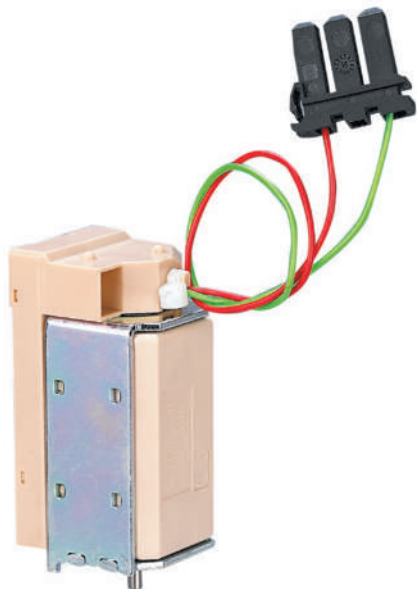


Во избежание перегорания независимого расцепителя необходимо обеспечить, чтобы время подачи на него напряжения не превышало 5 с.

## Полный ассортимент РН-338Е

Тип	Ном. напряжение, В	Количество полюсов	Слот для установки	Модель	Артикул
ВА-333Е	220 AC	3P	Правый	РН-333Е-220В-3P-R	22586DEK
	220 AC	4P	Правый	РН-333Е-220В-4P-R	22587DEK
	400 AC	3P	Правый	РН-333Е-400В-3P-R	22588DEK
	400 AC	4P	Правый	РН-333Е-400В-4P-R	22589DEK
ВА-335Е	220 AC	3P	Правый	РН-335Е-220В-3P-R	22590DEK
	220 AC	4P	Правый	РН-335Е-220В-4P-R	22591DEK
	400 AC	3P	Правый	РН-335Е-400В-3P-R	22592DEK
	400 AC	4P	Правый	РН-335Е-400В-4P-R	22593DEK
ВА-336Е	220 AC	3P	Правый	РН-336Е-220В-3P-R	22594DEK
	220 AC	4P	Правый	РН-336Е-220В-4P-R	22595DEK
	400 AC	3P	Правый	РН-336Е-400В-3P-R	22596DEK
	400 AC	4P	Правый	РН-336Е-400В-4P-R	22597DEK
ВА-338Е	220 AC	Универсальный		РН-338Е-220В	22622DEK
	400 AC			РН-338Е-400В	22623DEK

## Электромагнит включения серии ЭМ-330Е



Аксессуар предназначен для дистанционного включения автоматического выключателя серии ВА-338Е.

После взвода пружины автоматического выключателя электромагнит включения ЭМ-338Е переводит автомат в замкнутое положение при подаче на катушку указанного напряжения питания, таким образом автоматический выключатель может управляться дистанционно.

Электромагнит включения применим только для автомата ВА-338Е на токи от 1000 до 1600 А, номинальное напряжение катушки расцепителя выбирается: 230 или 400 В.

Структура наименования

### ЭМ-338Е - 230В

тип  
аксессуара:  
ЭМ

тип  
автомата:  
338Е

напряжение катушки:  
230 В, 400 В

## Технические характеристики

ЭМ-338Е	
Номинальное напряжение, В	230, 400 (АС)
Напряжение срабатывания, % от номинального	85-110
Время замыкания	55 ± 10 мс
Диапазон сечений присоединяемых проводов, мм <sup>2</sup>	1,5-2,5

## Схема электрических соединений ЭМ-338Е

Для подключения ЭМ-338Е воспользуйтесь клеммами 31# и 32#.  
 Подробнее см. в разделе «Схемы подключения ВА-338Е» (вспомогательные цепи).

## Полный ассортимент ЭМ-338Е

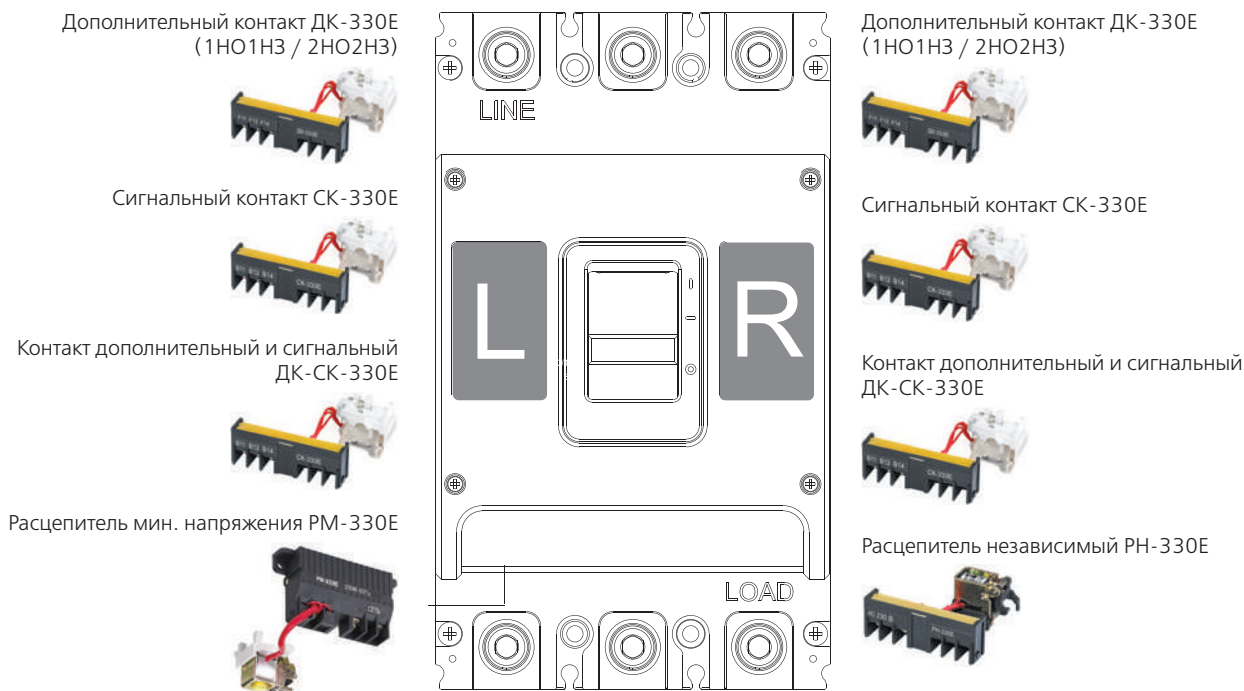
Тип	Ном. напряжение, В	Количество полюсов	Слот для установки	Модель	Артикул
ВА-338Е	220 АС	Универсальный		ЭМ-338Е-220В	22627DEK
	400 АС			ЭМ-338Е-400В	22628DEK

## Установка встраиваемых аксессуаров

Аксессуары для внутренней установки включают в себя:

- Контакт дополнительный ДК (1НО1НЗ, 2НО2НЗ)
- Контакт сигнальный СК
- Контакт сдвоенный дополнительный и сигнальный ДК-СК
- Расцепитель независимый РН
- Расцепитель минимального напряжения РМ
- Электромагнит включения ЭМ
- Привод моторный МП (внутренняя установка только для ВА-338Е)

### Варианты установки аксессуаров внутрь корпуса аппаратов ВА-333Е~ВА336Е



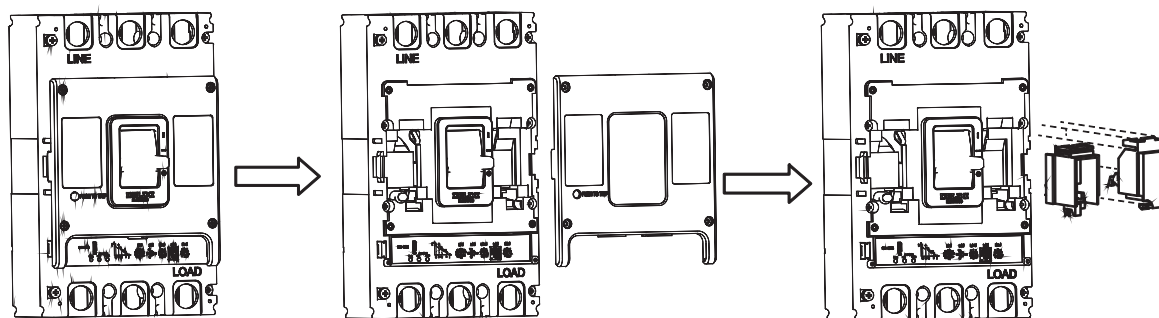
Автоматические выключатели ВА-333Е~ВА336Е имеют два слота для установки аксессуаров:

L – левый слот установки аксессуара

R – правый слот установки аксессуара

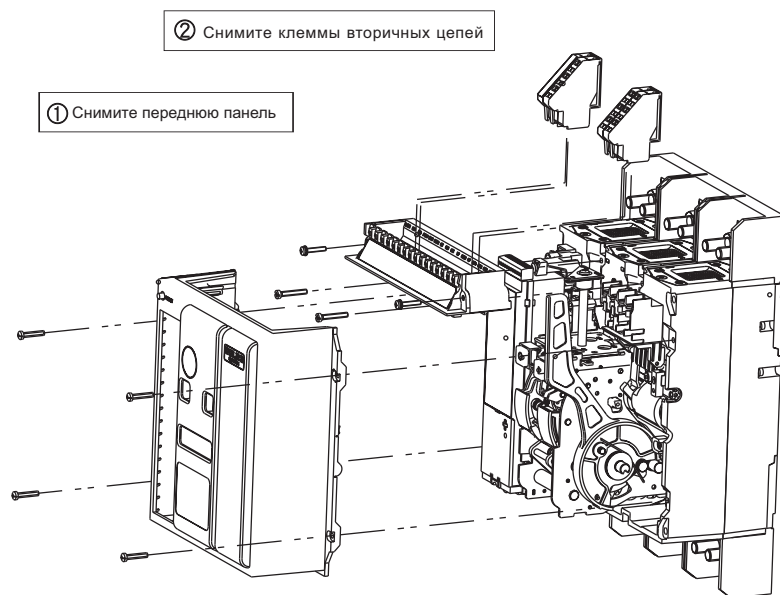
В каждый слот устанавливается по одному аксессуару.

### Схема установки аксессуаров внутрь корпуса аппаратов ВА-333Е~ВА336Е

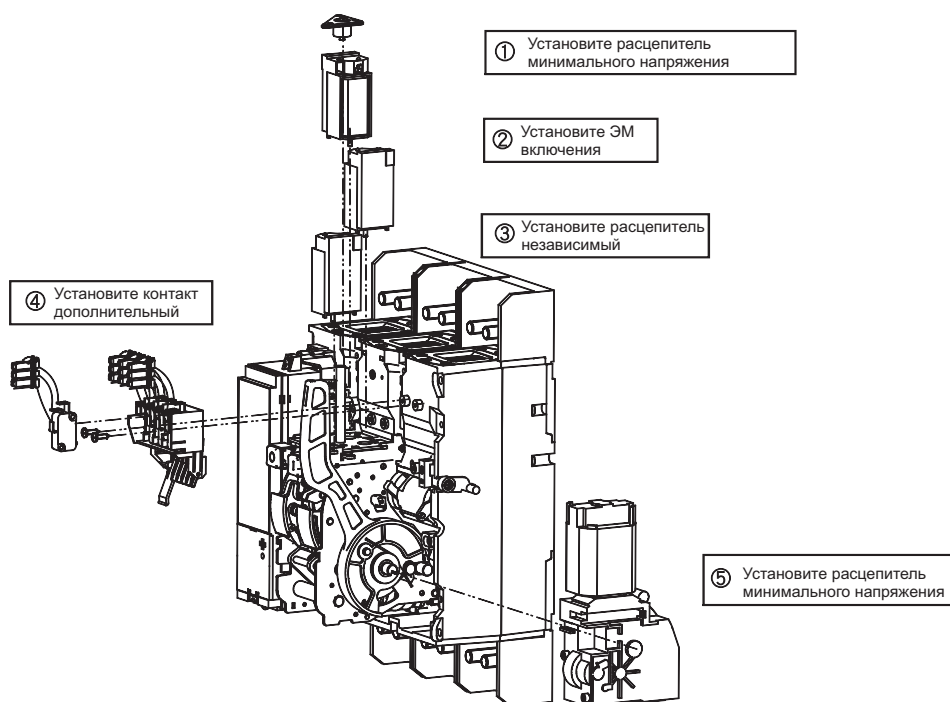


Снимите верхнюю крышку, закрепите аксессуары, которые необходимо установить, в камере для вспомогательных принадлежностей средней крышки и прижмите их. Закройте верхнюю крышку, затяните винт, после чего установка внутренних вспомогательных принадлежностей будет завершена. В левую и правую камеры средней крышки можно установить по одному аксессуару.

## Схема установки аксессуаров внутрь корпуса аппаратов ВА-338Е



Опасность:  
Убедитесь, что аппарат не находится  
под напряжением перед проведением работ



В один аппарат ВА-338Е можно установить все доступные аксессуары внутренней установки.

## Привод моторный серии МП-330Е



Аксессуар предназначен для дистанционного включения и отключения автоматических выключателей серии ВА-330Е.

Моторный привод устанавливается на фронтальную часть автоматического выключателя и жестко связывает механизм моторного привода и рукоятку автоматического выключателя (для ВА-338Е – внутренняя установка).

При подаче сигнала включения или отключения механизм переводит рукоятку автоматического выключателя в положение «ВКЛ» или «ОТКЛ».

Структура наименования

### МП-330Е - 230В

тип  
аксессуара:  
МП

тип  
автомата:  
333Е, 335Е,  
336Е, 338Е

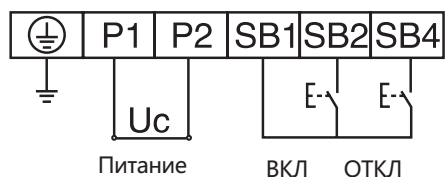
напряжение катушки:  
230В

Технические характеристики

	МП-330Е
Номинальное напряжение, В	АС 230
Напряжение срабатывания, % от номинального	85-100
Диапазон сечений присоединяемых проводов, мм <sup>2</sup>	1,5-2,5
Установка	Лицевая, встраиваемая (для МП-338Е)
Потребляемая мощность, Вт	75



### Схема электрических соединений МП-330Е

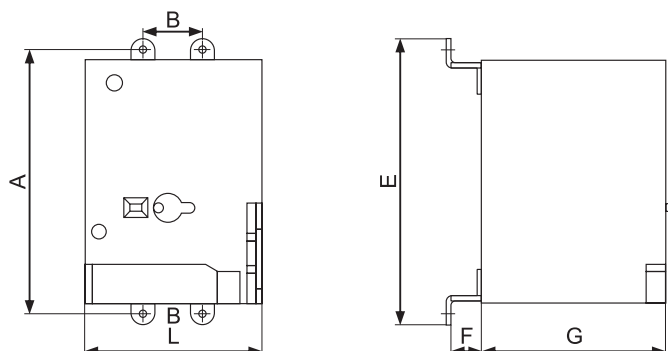


Для подключения МП-338Е воспользуйтесь клеммами 33#, 34# и 35#. Подробнее см. в разделе «Схемы подключения ВА-338Е» (вспомогательные цепи).

### Полный ассортимент МП-330Е

Тип выключателя	Ном. напряжение, В	Модель	Артикул
ВА-333Е	230	МП-333Е	22530DEK
ВА-335Е	230	МП-335Е	22531DEK
ВА-336Е	230	МП-336Е	22532DEK
ВА-338Е	230	МП-338Е	22626DEK

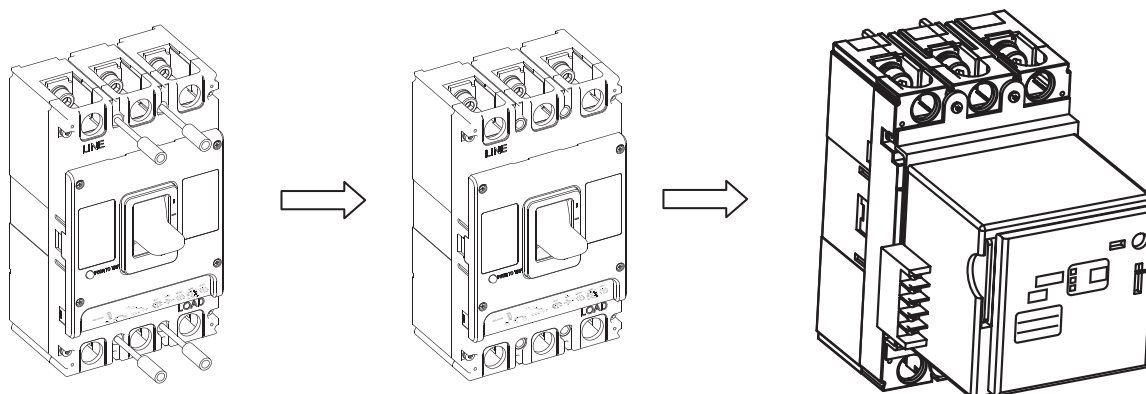
### Установочные размеры МП-330Е



Тип	A	B	E	F	G	L
МП-333Е	126	35	140	12	77	90,5
МП-335Е	215	44	232	32	115	130
МП-336Е	243	70	260	31	115	130

После срабатывания автоматического выключателя с установленном на нем моторным приводом, привод необходимо перевести в отключенное положение, а затем во включенное.

### Схема установки МП-330Е



## Блок питания серии БП-338Е



Аксессуар обеспечивает вспомогательное питание электронного расцепителя ВА-338Е на токи от 1000 до 1600 А в цепях 220-400 В пер. тока.

Питание вспомогательных цепей электронного расцепителя ВА-338Е осуществляется от защищаемой цепи. При необходимости использования функции индикации аварийных событий, которая отображает причину срабатывания автоматического выключателя, к клеммам 1# и 2# необходимо подвести питание 24 В пост. тока (подробнее см. в разделе «Схемы подключения ВА-338Е», вспомогательные цепи).

Блок питания БП-338Е имеет входное напряжение питания 220-400 В пер. тока, а выходное – 24 В пост. тока, что позволяет обеспечить питание дополнительных функций электронного расцепителя ВА-338Е, при этом на основные защитные функции отсутствие блока питания не влияет.

Структура наименования

## БП-338Е – 230АС/24DC

тип  
аксессуара:  
БП

тип  
автомата:  
338Е

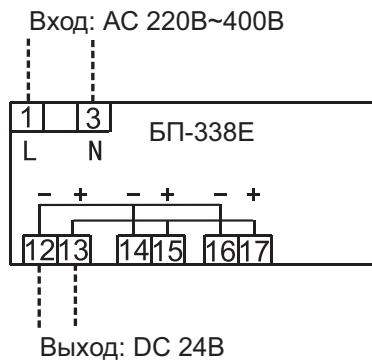
входное  
напряжение:  
230 В АС

выходное  
напряжение:  
24 В DC

Технические характеристики

БП-338Е	
Номинальное входное напряжение, В	220-400, допустимое отклонение $\pm 20\%$
Номинальное выходное напряжение, В	24 В DC, допустимое отклонение $\pm 5\%$
Количество выходов, шт.	4
Номинальная мощность, Вт	7

## Схема подключения БП-338Е

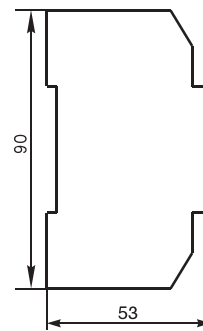
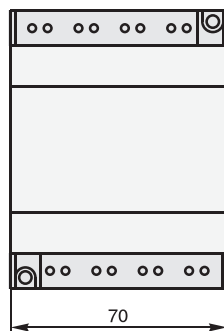
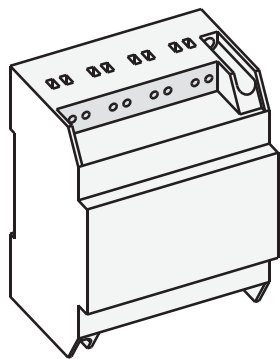


Для подключения БП-338Е к автоматическому выключателю воспользуйтесь клеммами 1# и 2#. Подробнее см. в разделе «Схемы подключения ВА-338Е» (вспомогательные цепи).

## Полный ассортимент БП-338Е

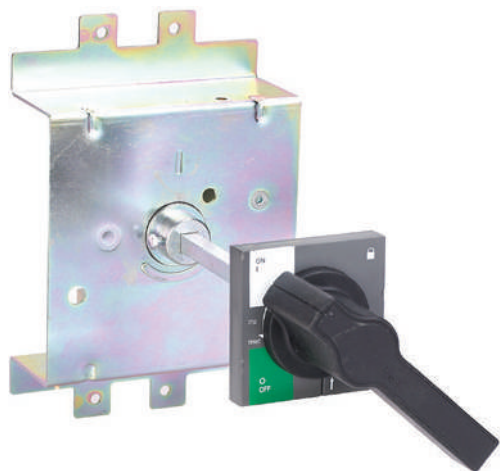
Тип выключателя	Модель	Артикул
ВА-338Е	БП-338Е	22604DEK

## Габаритные размеры БП-338Е



Блок питания БП-338 может быть установлен на DIN-рейку шириной 35 мм.

## Ручка на дверь шкафа серии РП-330Е



Аксессуар предназначен для ручного дистанционного переключения (включения и отключения) автоматического выключателя серии ВА-330Е без открытия двери шкафа.

Поворотная ручка состоит из ручки, удлинительной оси и поворотной рукоятки.

Структура наименования

### РП-333Е

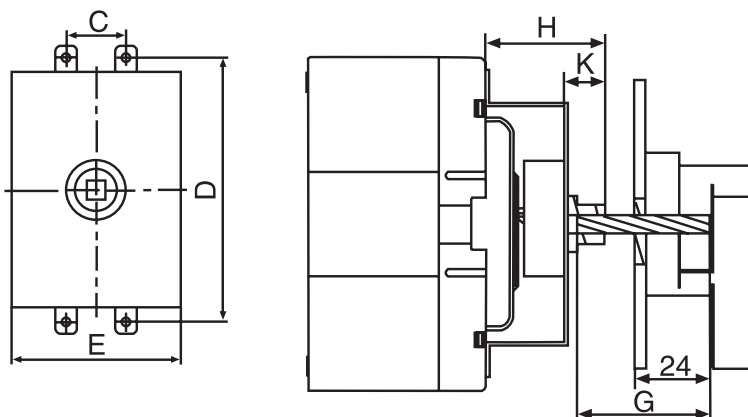
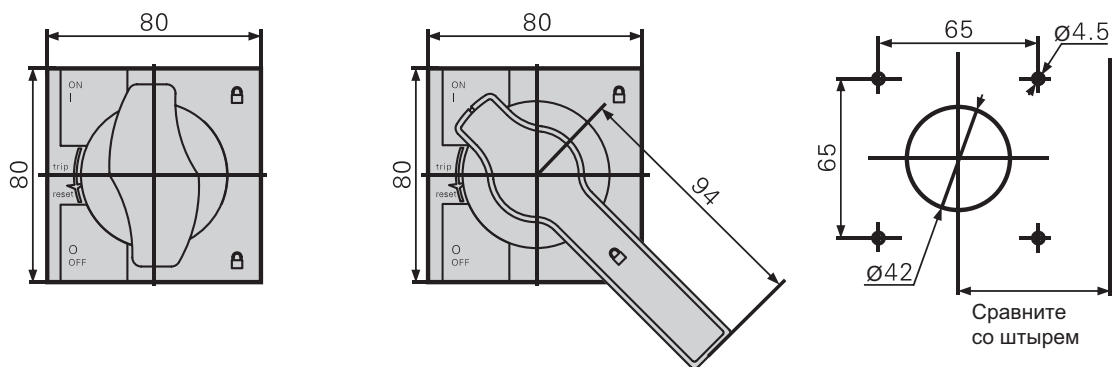
тип  
аксессуара:  
МП

тип автомата:  
333Е, 335Е, 336Е

Полный ассортимент РП-330Е

Тип выключателя	Модель	Артикул
ВА-333Е	РП-333Е	22533DEK
ВА-335Е	РП-335Е	22534DEK
ВА-336Е	РП-336Е	22535DEK

### Габаритные и установочные размеры РП-330Е

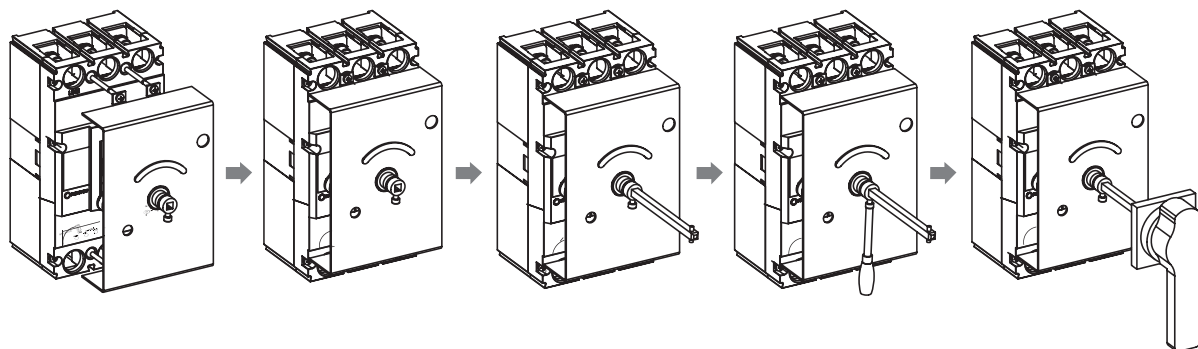


Тип	C	D	E	H	K	G*
РП-333Е	35	142	100	49	20	150
РП-335Е	44	215	140	76	20	150
РП-336Е	70	243	210	76	20	150

Тип рукоятки	Тип штока	Сечение, мм	Артикул
РП-333Е	ШРП-1-300	8x8	22993ДЕК
РП-335Е	ШРП-2-300	10x10	22994ДЕК
РП-336Е			

\* Есть возможность заказать отдельно шток для рукоятки длиной 300 мм.

### Схема установки РП-330Е



## Корзины втычного и выкатного типов серии КА-330Е



Аксессуары позволяют быстро производить монтаж и замену оборудования в случае необходимости, также обеспечивая видимый разрыв цепи.

Структура наименования

### КА-333Е - 3Р - Р R

тип  
автомата:  
333Е, 335Е,  
336Е

тип аксессуара:  
КА

тип корзины:  
F, R  
тип корзины:  
P, D

число полюсов:  
3Р, 4Р

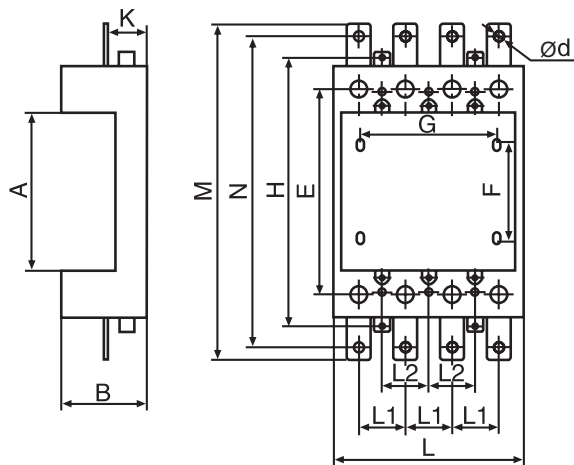
Полный ассортимент

Тип выключателя	Ном. ток, А	Тип подключения	Количество полюсов	Модель	Артикул
ВА-333Е	250	Втычное фронтальное	3Р	КА-333Е-3Р-PF	22536DEK
			4Р	КА-333Е-4Р-PF	22537DEK
		Втычное заднее	3Р	КА-333Е-3Р-PR	22538DEK
			4Р	КА-333Е-4Р-PR	22539DEK
ВА-335Е	630	Втычное заднее	3Р	КА-335Е-3Р-PR	22540DEK
			4Р	КА-335Е-4Р-PR	22541DEK
ВА-336Е	800	Втычное заднее	3Р	КА-336Е-3Р-PR	22542DEK
			4Р	КА-336Е-4Р-PR	22543DEK
ВА-335Е	630*	Выкатное заднее	3Р	КА-335Е-3Р-DR	22544DEK
			4Р	КА-335Е-4Р-DR	22545DEK
ВА-336Е	800	Выкатное заднее	3Р	КА-336Е-3Р-DR	22546DEK
			4Р	КА-336Е-4Р-DR	22547DEK

\* При использовании выкатного исполнения для ВА-335Е 630 А, номинальный ток снижается до 500 А.

## Габаритные и установочные размеры

Корзина втычного типа фронтального подключения



Модель изделия		A	B	E	F	G	H	L	L1	L2	M	N	K	Ø d
BA-333E	3P	108,5	73,2	144	74	70	191	105	35	35	243	223	37,5	8,5
	4P					105		140						

Корзина втычного типа заднего подключения

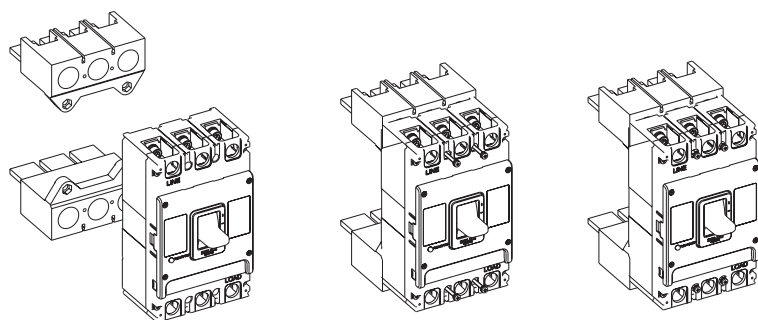
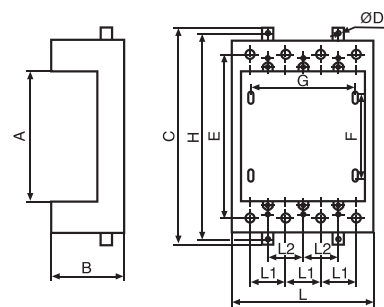


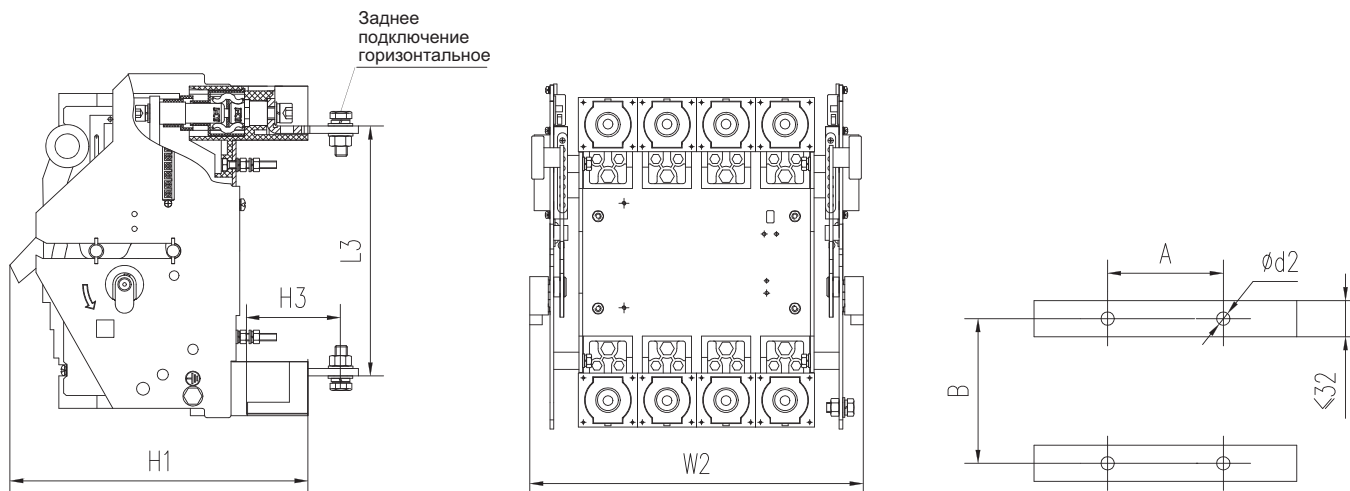
Схема установки корзины втычного типа заднего подключения



Габаритные и установочные размеры корзины втычного типа заднего подключения

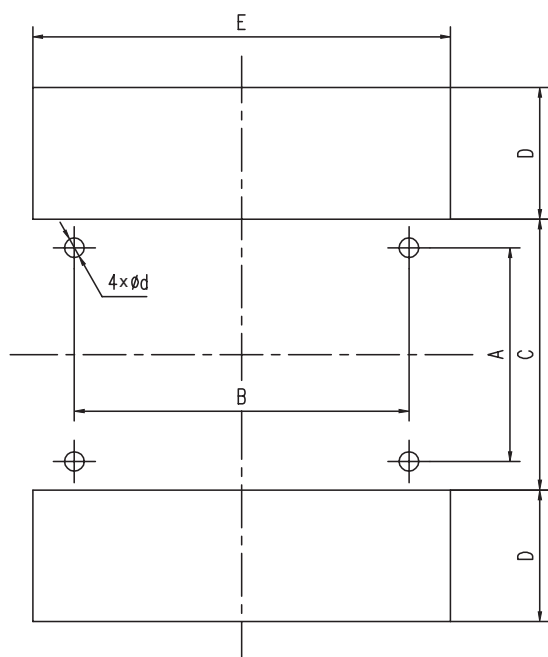
Модель изделия		A	B	C	D	E	F	G	H	L	L1	L2
BA-333E	3P	108,5	73,2	203	M4	144	74	70	191	105	35	35
	4P							105		140		
BA-335E	3P	170	80	-	-	225	135	88	-	152	48	44
	4P							108		200		
BA-336E	3P	187	125	342	M5	243	143	140	328	210	70	70
	4P							210		280		

Корзина выкатного типа



Габаритные и установочные размеры корзины выкатного типа

Модель изделия	Кол-во полюсов	Габаритные размеры					Установочные размеры		
		L3	H1	H3	W2	Ø d1	A	B	Ø d2
КА-335E-D	3P	207	253	77	223	Ø 11	96	140	Ø 7
	4P	207	253	77	271	Ø 11	144	140	Ø 7
КА-336E-D	3P	241	238	73	289	Ø 13	140	131	Ø 7
	3P	241	238	73	359	Ø 13	210	131	Ø 7

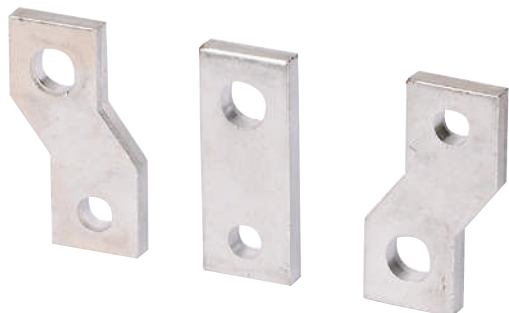


Тип	Отверстие на монтажной панели							d
	A	B		C	D	E		
		3P	4P			3P	4P	
КА-335E-D	140	96	144	178	47	147	195	7
КА-336E-D	131	140	210	170	77	213	283	7

Примечание.  
Размер монтажных отверстий для установки корзины выкатного типа.



## Шины выносные серии ШВ-330Е



Аксессуар позволяет подключать автоматы серии ВА-330Е к разным типам проводников. Шины выполнены из меди. Выносные шины производства DEKraft крепятся к клеммам автомата сверху и снизу.

Структура наименования

### ШВ-333Е - 3Р

тип аксессуара:  
ШВ

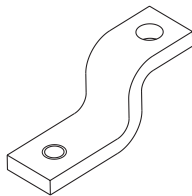
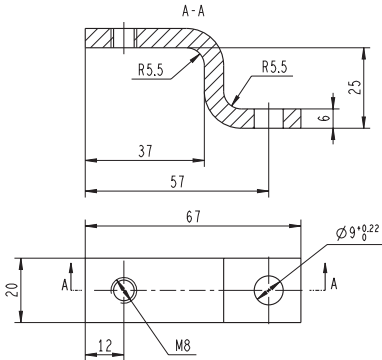
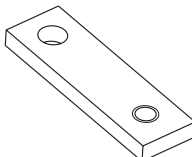
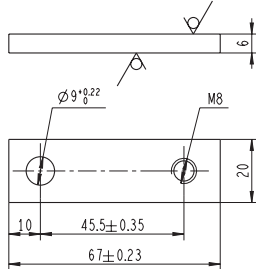
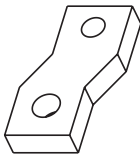
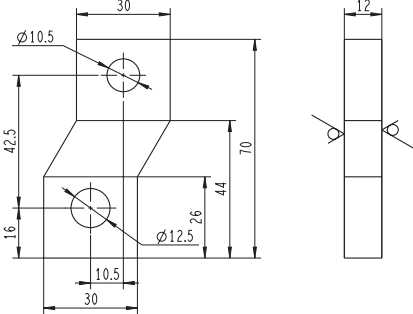
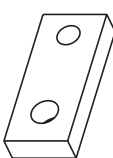
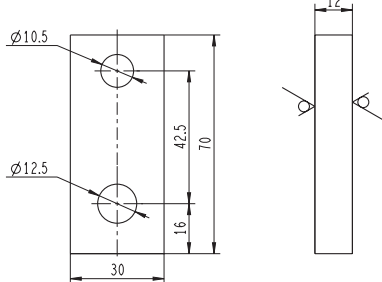
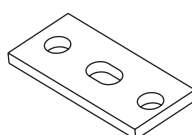
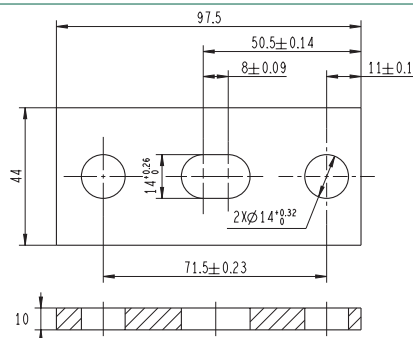
тип автомата:  
333Е, 335Е,  
336Е, 338Е

число полюсов:  
3Р, 4Р

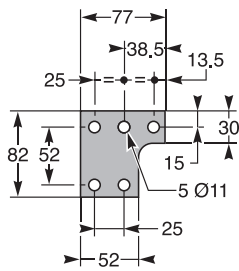
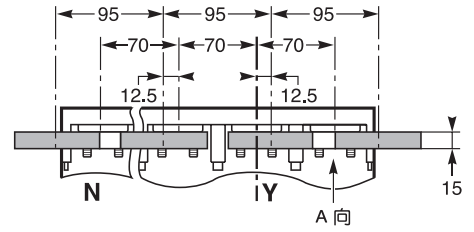
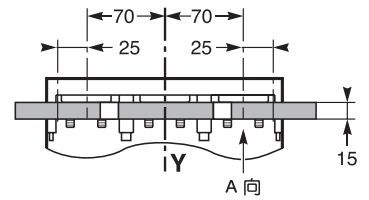
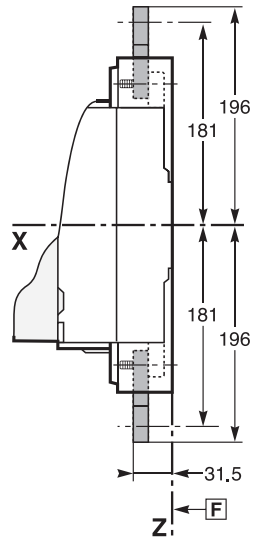
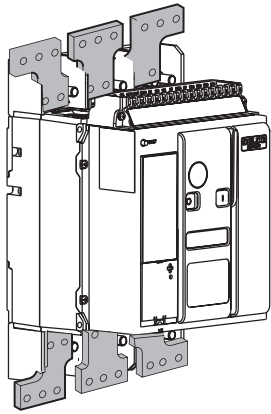
Полный ассортимент

Тип выключателя	Ном. ток, А	Количество полюсов	Количество в комплекте, шт.	Модель	Артикул
ВА-333Е	250	3Р	3	ШВ-333Е-3Р	22520DEK
		4Р	4	ШВ-333Е-4Р	22521DEK
ВА-335Е	630	3Р	3	ШВ-335Е-3Р	22522DEK
		4Р	4	ШВ-335Е-4Р	22523DEK
ВА-336Е	800	3Р	3	ШВ-336Е-3Р	22524DEK
		4Р	4	ШВ-336Е-4Р	22525DEK
ВА-338Е	1600	3Р	6	ШВ-338Е-3Р	22526DEK
		4Р	8	ШВ-338Е-4Р	22527DEK

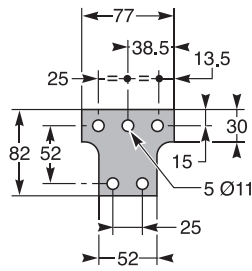
Габаритные размеры шин выносных для ВА-333Е~336Е (до 800 А)

Тип	Выносная шина		
	Внешний вид	Габаритные и установочные размеры	Кол-во в комплекте
ШВ-333Е			1
			2
ШВ-335Е			2
			1
ШВ-336Е			3

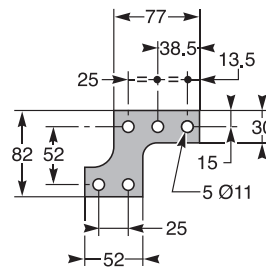
Габаритные и установочные размеры шин выносных для ВА-338Е (до 1600 А)



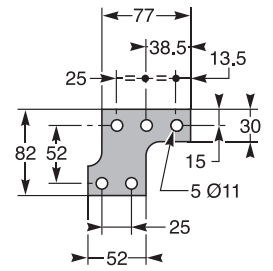
Фаза А, С для 3Р



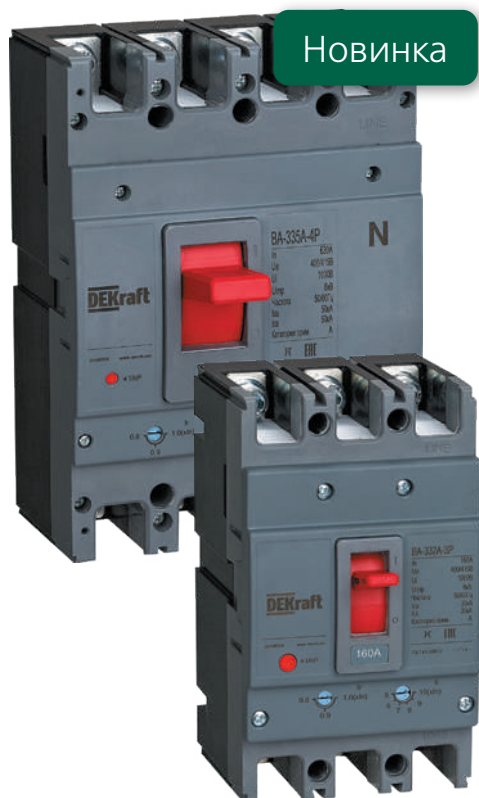
Фаза В для 3Р



Фаза А, В для 4Р



Фаза С, N для 4Р



Новинка

## Автоматические выключатели в литом корпусе серии ВА-300А



Сертификат соответствия требованиям технического регламента Евразийского экономического союза выдан органом по сертификации общества с ограниченной ответственностью «Эксперт-Сертификация», имеющий многолетний опыт и репутацию на рынке, собственную испытательную базу и высококвалифицированных штатных экспертов. Автоматические выключатели успешно прошли испытания согласно ГОСТ IEC 60947-2 (ГОСТ Р 50030.2) в испытательной лаборатории и получили положительное заключение.

Соответствие автоматических выключателей требованиям IEC 60947-2 также подтверждены испытаниями в международных лабораториях, на основании которых получены сертификаты CB и TÜV Rheinland.

### Описание продукта

Серия ВА-330А специально разработана для профессионального применения. Данные аппараты применяются в сетях напряжением до 400 В и 50 Гц для распределения электрической энергии, а также для защиты цепей и оборудования от повреждений, которые могут возникнуть из-за перегрузок и токов короткого замыкания.

### Область применения

Автоматические выключатели в литом корпусе серии ВА-330А, устанавливаются в ГРЩ, ячейки ВРУ в качестве вводных, секционных и распределительных аппаратов. Аппараты используются на энергетических, жилых, промышленных, транспортных и других объектах.

### Принцип действия

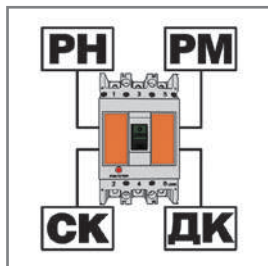
- Когда в защищаемой линии возникает перегрузка вследствие подключения к цепи чрезмерной нагрузки (большого количества оборудования, потребляющего электроэнергию), ток перегрузки заставляет биметаллическую пластину изогнуться. Она, в свою очередь, толкает рычаг, воздействующий на механизм расцепления. Подвижный контакт отходит от неподвижного, осуществляя защиту линии от перегрузки.
- Когда в защищаемой линии возникает ток короткого замыкания (КЗ), сердечник электромагнитного расцепителя втягивается и тянет за собой рычаг, который воздействует на механизм расцепления. Подвижный контакт отходит от неподвижного, защищая тем самым линию от воздействия токов КЗ.

# Преимущества

## Монтаж

### Все дополнительные аксессуары

расширяют функционал автомата и приобретаются отдельно.



Межфазные перегородки входят в комплект поставки вместе с другим крепежом. Они выполнены из изолирующего материала, а их гибкость позволяет в условиях дефицита пространства более свободно подводить проводники к клеммным зажимам без риска их соприкосновения друг с другом.



### Четкая маркировка основных параметров на передней панели

позволяет избежать долгого ознакомления с инструкцией – все основные параметры аппарата вынесены на переднюю панель.



Более компактный размер – на 10-15% меньше по сравнению со многими аналогами экономит место в распределительном щите.

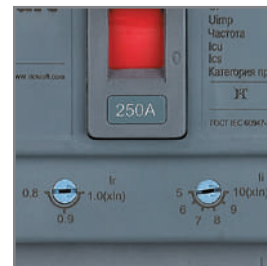


## Использование

### Автоматический выключатель серии ВА-330А

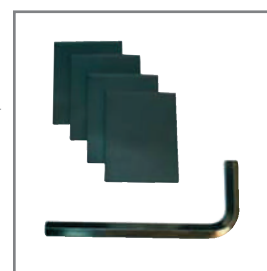
с регулируемым термомангнитным расцепителем.

Возможность регулировки токов срабатывания по перегрузке и токам короткого замыкания.



### Комплектация автоматических выключателей

Стандартная комплектация включает в себя: 4 межфазные перегородки, шестигранный ключ.



### Повышенная устойчивость к токам короткого замыкания

автоматических выключателей ВА-330А варьируется от 35 до 50 кА.

Это больше, чем у других автоматов аналогичного класса.



### Усовершенствованные зажимные болты

обеспечивают более высокую культуру монтажа и надежность соединения.



## Комплектность поставки

Наименование	Вложение		
	ВА-332А	ВА-333А	ВА-335А
Автоматический выключатель ВА-330А	+	+	+
Зажимные болты	+	+	+
Межфазные перегородки	+	+	+
Рукоятка			+
Руководство по эксплуатации	+	+	+







Структура наименования

**ВА-332А-3Р-0100А**серия,  
последний  
символ –  
типоразмерчисло полюсов  
автомата:  
3Р, 4Рноминальный  
токА – термоманнитный расцепитель  
с возможностью регулировки

## Технические характеристики

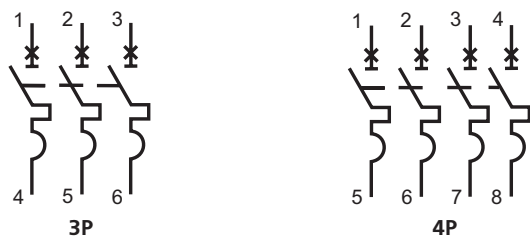
Параметр / Типоразмер аппарата	ВА-332А		ВА-333А	ВА-335А До 400 А	ВА-335А От 500 А
Число полюсов	3Р/4Р				
Частота сети переменного тока, Гц	50				
Номинальное рабочее напряжение $U_n$ , В	400/415				
Номинальное напряжение изоляции $U_i$ , В	800				
Номинальное импульсное выдерживаемое напряжение $U_{imp}$ , кВ	8				
Ряд номинальных токов расцепителя $I_n$ , А	25/32/40/50	63/80/100/125/160	140/160/200/250	250/320/400	500/630
Номинальная предельная наибольшая отключающая способность $I_{cs}$ , кА	35		35	50	50
Номинальная рабочая наибольшая отключающая способность $I_{cs}$ , кА	35		35	50	50
Механическая износостойкость: – механических циклов, не менее	8500		7000	4000	4000
Коммутационная износостойкость: – электрических циклов, не менее	1500		1000	1000	1000
Сечение подключаемого провода, мм <sup>2</sup>	1,5-70		95-120	120-240	240-2x185
Усилие затяжки зажимных болтов, Н·м	9,5-10,5		9,5-10,5	19,5-20,5	19,5-20,5
Тип болтов	M8		M8	M10	M10
Категория применения	А				
Диапазон рабочей температуры, °С	От -40 до +60				
Диапазон температуры хранения, °С	От -40 до +70				
Степень пыле- и влагозащитенности	IP20				

## Полный ассортимент

Внешний вид	Количество фаз	Номинальный ток, А	Модель	Артикул
 <b>BA-332-3P</b>	3	25	BA-332A - 3P - 25A - 35кА	28100DEK
	3	32	BA-332A - 3P - 32A - 35кА	28101DEK
	3	40	BA-332A - 3P - 40A - 35кА	28102DEK
	3	50	BA-332A - 3P - 50A - 35кА	28103DEK
	3	63	BA-332A - 3P - 63A - 35кА	28104DEK
	3	80	BA-332A - 3P - 80A - 35кА	28105DEK
	3	100	BA-332A - 3P - 100A - 35кА	28106DEK
	3	125	BA-332A - 3P - 125A - 35кА	28107DEK
	3	140	BA-332A - 3P - 140A - 35кА	28108DEK
	3	160	BA-332A - 3P - 160A - 35кА	28109DEK
 <b>BA-332-4P</b>	4	25	BA-332A - 4P - 25A - 35кА	28110DEK
	4	32	BA-332A - 4P - 32A - 35кА	28111DEK
	4	40	BA-332A - 4P - 40A - 35кА	28112DEK
	4	50	BA-332A - 4P - 50A - 35кА	28113DEK
	4	63	BA-332A - 4P - 63A - 35кА	28114DEK
	4	80	BA-332A - 4P - 80A - 35кА	28115DEK
	4	100	BA-332A - 4P - 100A - 35кА	28116DEK
	4	125	BA-332A - 4P - 125A - 35кА	28117DEK
	4	140	BA-332A - 4P - 140A - 35кА	28118DEK
	4	160	BA-332A - 4P - 160A - 35кА	28119DEK
 <b>BA-333-3P</b>	3	140	BA-333A - 3P - 140A - 35кА	28120DEK
	3	160	BA-333A - 3P - 160A - 35кА	28121DEK
	3	200	BA-333A - 3P - 200A - 35кА	28122DEK
	3	250	BA-333A - 3P - 250A - 35кА	28123DEK
	 <b>BA-333-4P</b>	4	140	BA-333A - 4P - 140A - 35кА
4		160	BA-333A - 4P - 160A - 35кА	28125DEK
4		200	BA-333A - 4P - 200A - 35кА	28126DEK
4		250	BA-333A - 4P - 250A - 35кА	28127DEK
 <b>BA-335-3P</b>	3	250	BA-335A - 3P - 250A - 50кА	28128DEK
	3	320	BA-335A - 3P - 320A - 50кА	28129DEK
	3	400	BA-335A - 3P - 400A - 50кА	28130DEK
	3	500	BA-335A - 3P - 500A - 50кА	28135DEK
	3	630	BA-335A - 3P - 630A - 50кА	28136DEK
 <b>BA-335-4P</b>	4	250	BA-335A - 4P - 250A - 50кА	28131DEK
	4	320	BA-335A - 4P - 320A - 50кА	28132DEK
	4	400	BA-335A - 4P - 400A - 50кА	28133DEK
	4	500	BA-335A - 4P - 500A - 50кА	28138DEK
	4	630	BA-335A - 4P - 630A - 50кА	28139DEK

# Технический раздел

## Схемы подключения автоматического выключателя серии ВА-330А



## Описание типа и функций приборов

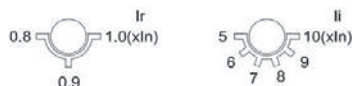
### Защита от перегрузки: тепловой расцепитель Ir (регулируемый)

Функция защиты от перегрузки обеспечивает срабатывание автоматического выключателя в соответствии с кривой отключения (ВТХ) на основе изменения агрегатного состояния биметалла. Если ток в цепи больше тока установки, то происходит деформация биметалла, которая приводит к срабатыванию рабочего механизма выключателя. Диапазон регулировки расцепителя по защите от перегрузки: 0,8, 0,9, 1xIn.

### Защита от короткого замыкания: электромагнитный расцепитель Ii (регулируемый)

Электромагнитный расцепитель обеспечивает защиту от короткого замыкания с помощью катушек, которые находятся в каждом из трёх полюсов, сердечник которых воздействует на механизм расцепления. Автоматический выключатель сработает мгновенно. Диапазон регулировки электромагнитного расцепителя: 5, 6, 7, 8, 9, 10xIn.\*

Возможности настройки расцепителя:



\* Для выключателей в габарите 332 (на токи до 160 А) и номинальным током ниже 50 А (25, 32, 40 А), есть возможность регулировки только теплового расцепителя.

## Тепловые потери в зависимости от типа исполнения или присоединения, Вт

Тип выключателя	Номинальный ток, А	Присоединение болтовое	Присоединение заднее	Тип втычной	Тип выкатной
ВА-332А	160	60	87	87	-
ВА-333А	250	63	90	90	-
ВА-335А (250-400 А)	400	115	120	120	128
ВА-335А (500-630 А)	630	180	190	190	205

Номинальный ток, А	Количество, шт	Медный проводник или изолированный медный провод Площадь поперечного сечения, мм <sup>2</sup>	Медная шина Площадь поперечного сечения, мм <sup>2</sup>	Максимальная ширина подключаемой шины, мм
500	2	150	150	30
630	2	185	200	40

После подключения выключателя автоматического необходимо убедиться в надежном подключении проводников. Зажимные винты должны быть затянуты, а значение момента затяжки должно соответствовать требованиям, указанным в следующей таблице.

## Стандартное сечение кабелей

Номинальный ток, А	10	16	25	32	40	63	80	100	140	160	180	250	315	400
	20	25	32	40	50	63	80	100	140	160	200			
Сечение кабеля, мм <sup>2</sup>	1,5	2,5	4	6	10	16	25	35	50	70	95	120	185	240

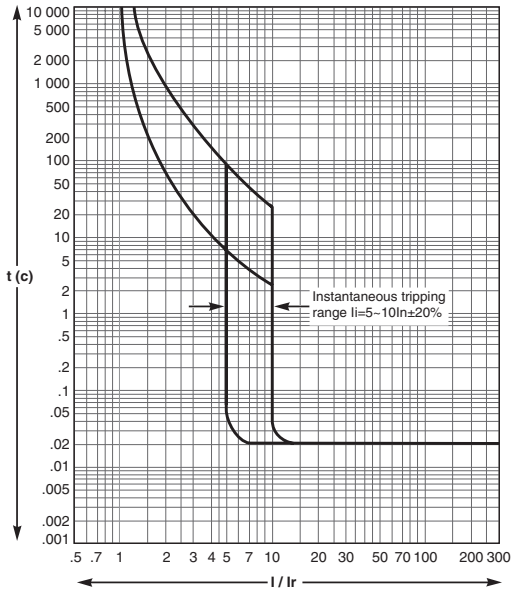
## Момент затяжки зажимных винтов

Тип	Зажимной винт	Момент затяжки, Н·м
ВА-332/333А	M8	9,5-10,5
ВА-335А	M10	19,5-20,5

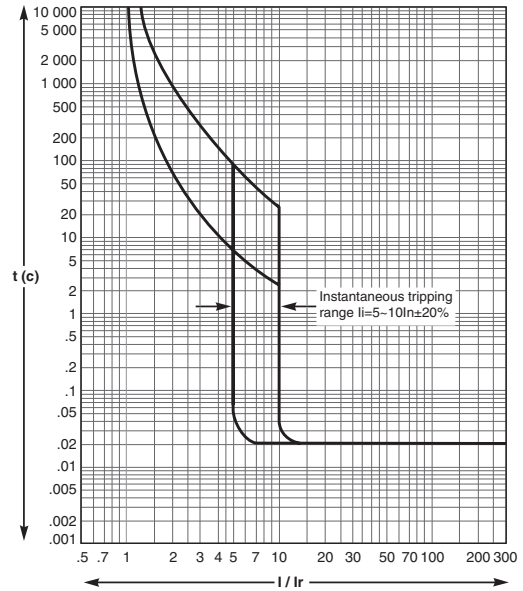


Время-токовые характеристики

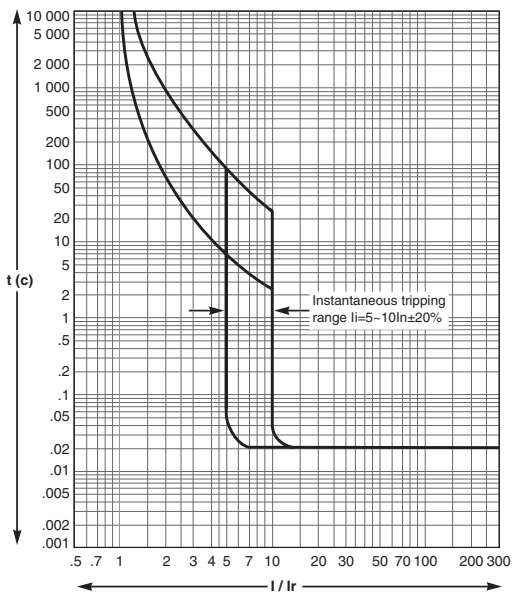
BA-332A (до 160 A)



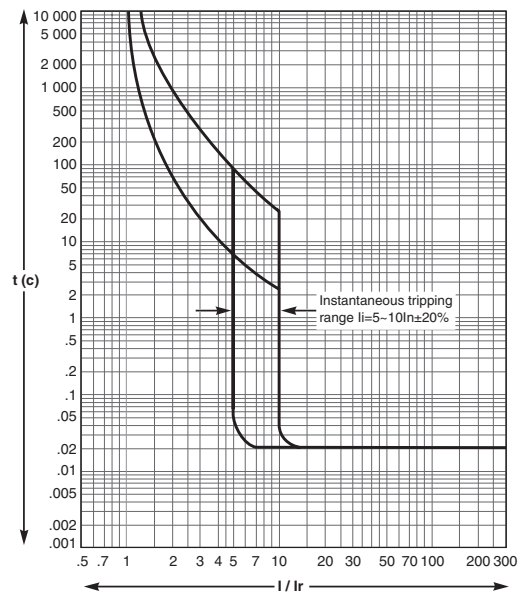
BA-333A (160-250 A)



BA-335A (250-400 A)

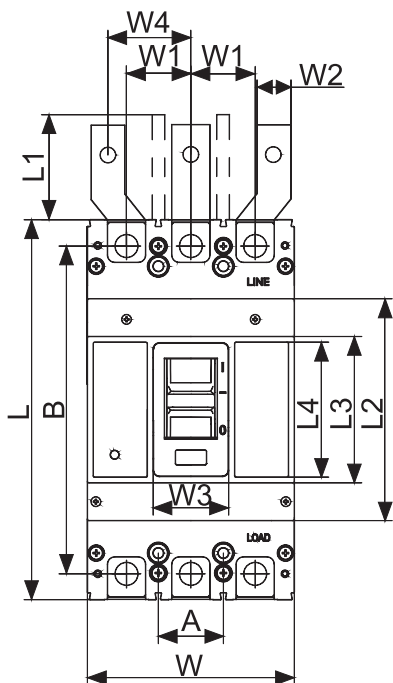


BA-335A (500-630 A)

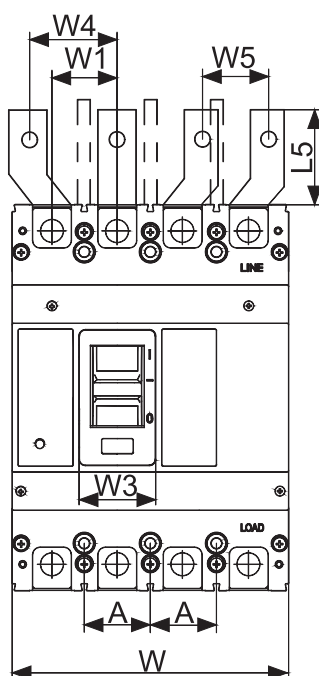


Габаритные и установочные размеры, мм

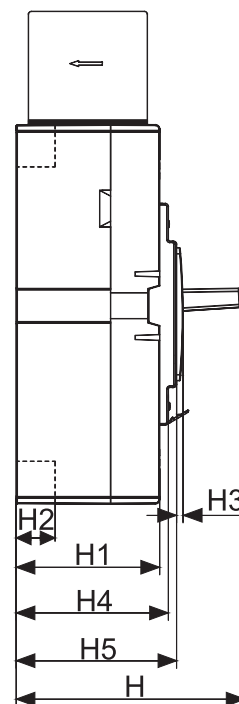
BA-332A / BA-333A / BA-335A



3P

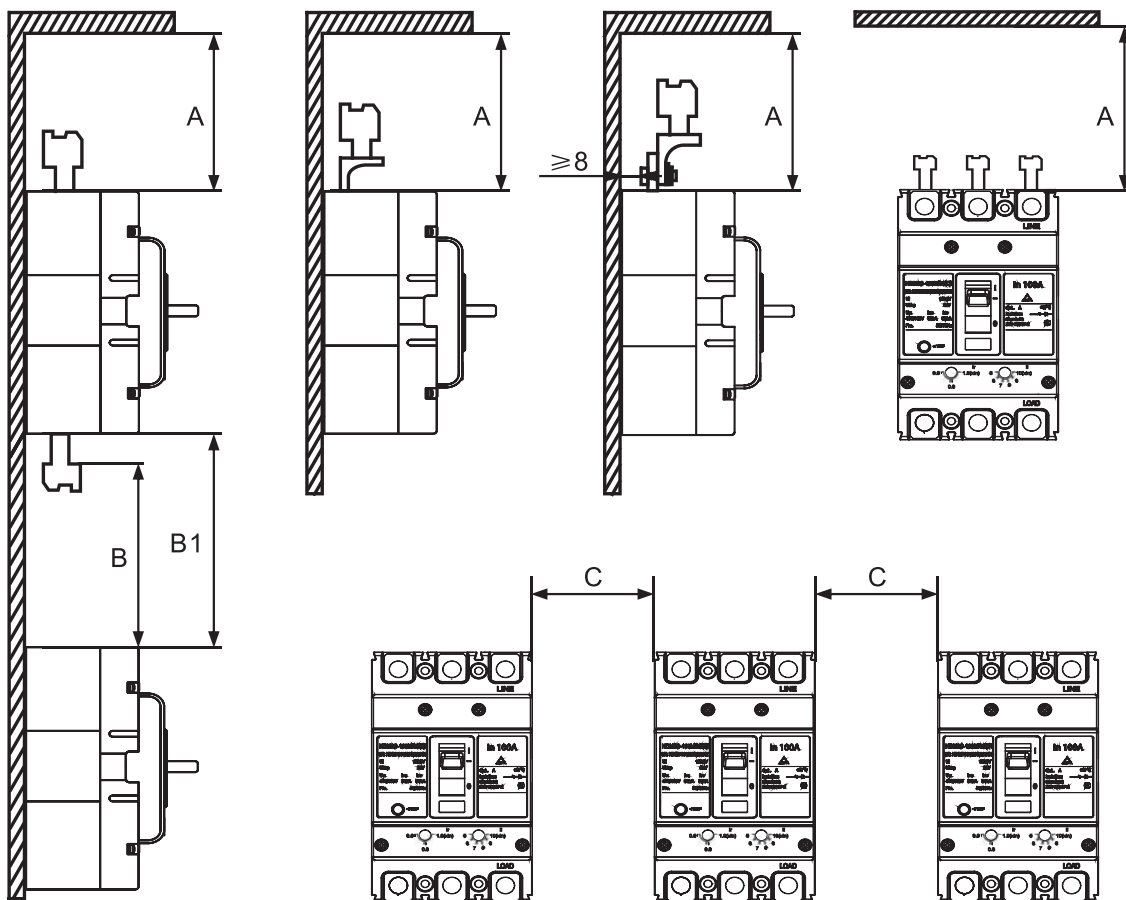


4P



Тип	Кол-во полюсов	Габаритные размеры, мм											Установочные размеры, мм	
		L	L1	L2	W	W1	H	H1	H2	H3	H4	H5	A	B
BA-332A	3P	155	98	121	90	30	107	75	20	2,6	82	87	30	134
	4P				120									
BA-333A	3P	165	98	102	105	35	116	81	23	3	88	93	35	144
	4P				140									
BA-335A	3P	257	98	150	140	43,5	150	97	30	4	103	109	44	230
	4P				185									

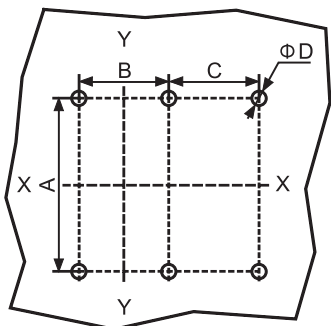
Безопасное расстояние между выключателями



Тип	A, мм	B, мм	B1, мм	C, мм
ВА-332А	60	60		30
ВА-333А	60	60		30
ВА-335А (250-400 А)	110	110	Длина присоединения + В	70
ВА-335А (500-630 А)	110	110		70

Рекомендуется, чтобы расстояние между изделиями соответствовало требованиям к размещению С. Если длина меньше значения С, необходимо обеспечить защиту вводных и отходящих клемм.

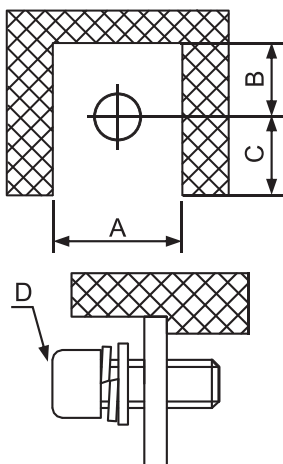
Шаблон для разметки монтажной панели (мм)



Тип	Кол-во полюсов	A	B	C	Ø D
BA-332A	3	132	30	/	4,5
	4			30	
BA-333A	3	126	35	/	4,5
	4			35	
BA-335A	3	194	44	/	7
	4			44	

Примечания. X-X и Y-Y – центр трехполюсного автоматического выключателя

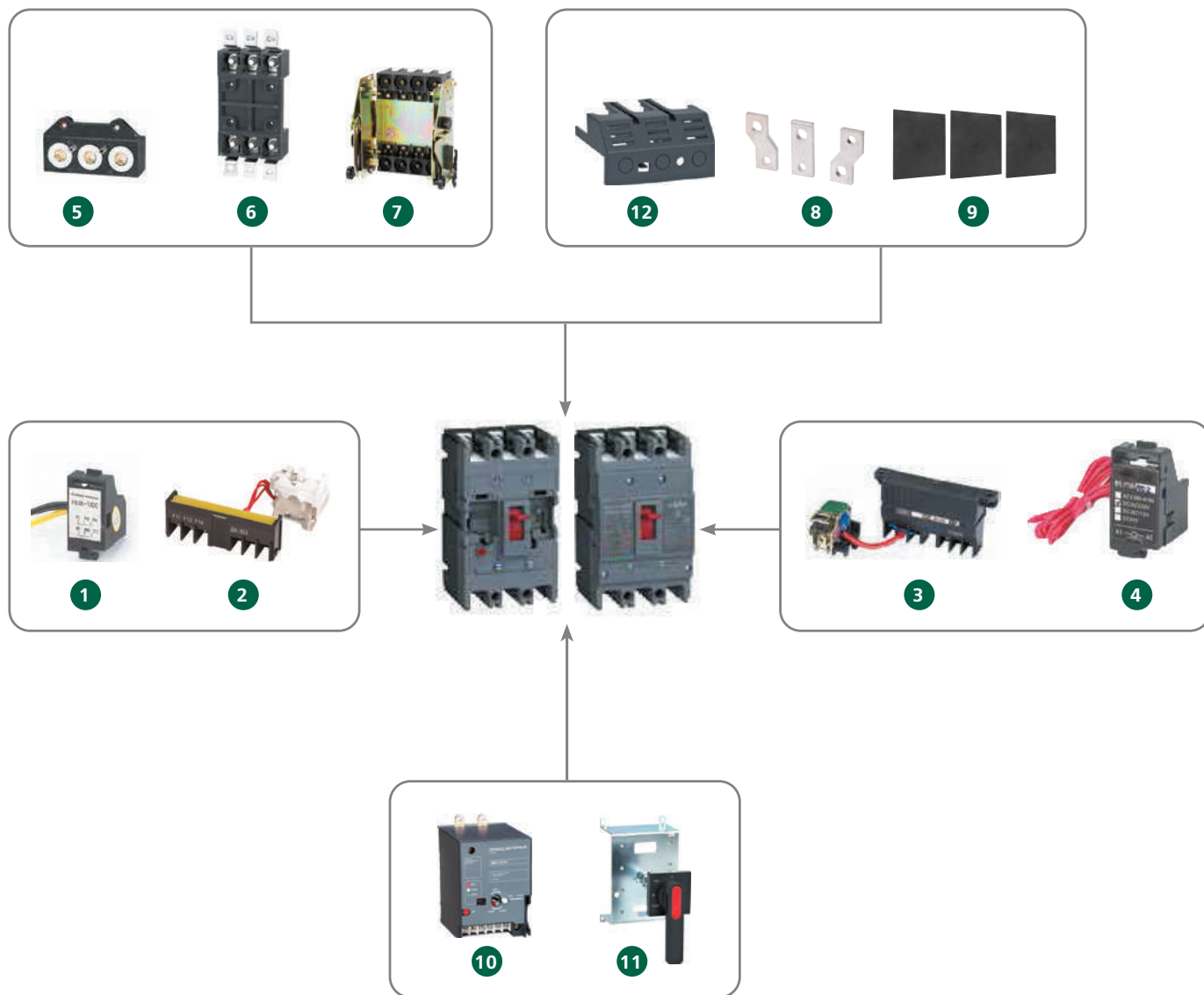
Размер монтажного отверстия клеммной пластины (единица измерения: мм)



Тип	A	B	C	D
BA-332A	16	7,7	10,5	M8 x 20
BA-333A	21	10	11	M8 x 20
BA-335A	27,5	15,3	13,4	M10 x 30

# Аксессуары для автоматических выключателей в литом корпусе серии ВА-330А

Новинка

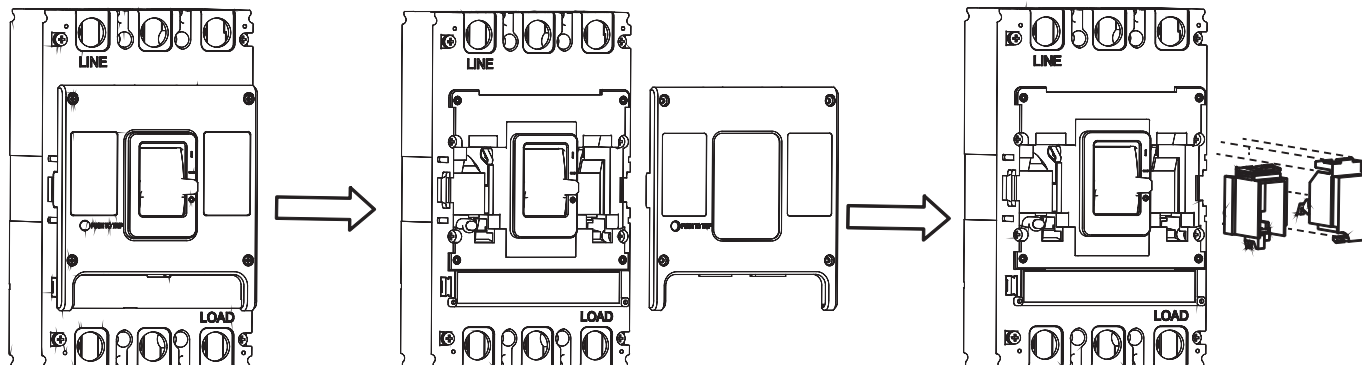


- 1 Расцепитель минимального напряжения
- 2 Контакт дополнительный
- 3 Контакт сигнальный
- 4 Расцепитель независимый
- 5 Корзина втычная заднего присоединения
- 6 Корзина втычная переднего присоединения

- 7 Корзина выкатного типа
- 8 Шины выносные
- 9 Перегородки межфазные
- 10 Привод моторный
- 11 Ручка на дверь шкафа
- 12 Крышка клеммника

# Аксессуары внутренней установки

## Схема установки аксессуаров внутрь корпуса аппаратов

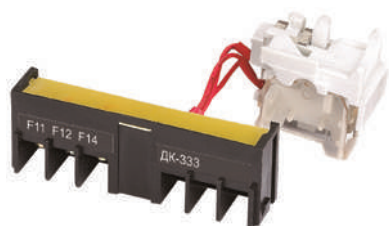


Снимите верхнюю крышку, закрепите аксессуары, которые необходимо установить, в камере для вспомогательных принадлежностей средней крышки и прижмите их. Закройте верхнюю крышку, затяните винт, после чего установка внутренних вспомогательных принадлежностей будет завершена. В левую и правую камеры средней крышки можно установить по одному аксессуару.

Аксессуары для внутренней установки включают в себя:

- Контакт дополнительный ДК
- Контакт сигнальный СК
- Контакт сдвоенный дополнительный и сигнальный ДК-СК
- Расцепитель независимый РН
- Расцепитель минимального напряжения РМ

# Контакт дополнительный серии ДК-330



Аксессуар подключается к вспомогательной цепи автоматического выключателя серии ВА-330А и показывает его положение: ВКЛ. или ОТКЛ.

Структура наименования

## ДК-333 - 1НО1НЗ - L

тип  
аксессуара:  
ДК

тип автомата:  
332, 333, 335

кол-во контактов:  
1НО1НЗ, 2НО2НЗ

слот для установки: L

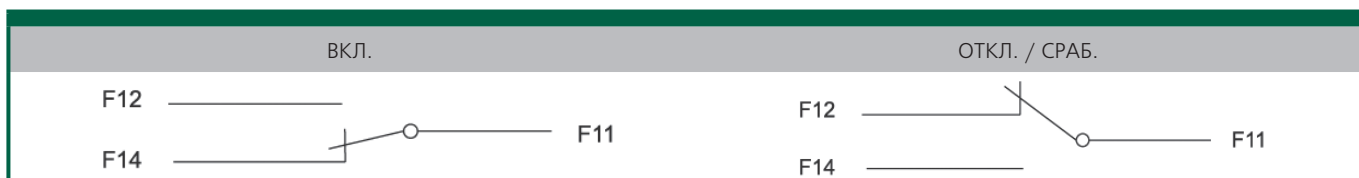
Технические характеристики

ДК-330	
Условный тепловой ток I <sub>th</sub> , А	3
Категория применения	AC15 DC13
Номинальное напряжение, В	400 (AC) 220 (DC)
Номинальный ток, А	0,3 0,15
Диапазон сечения присоединяемых проводов, мм <sup>2</sup>	1,5-2,5
Установка	Для заказа доступны дополнительные контакты левой установки

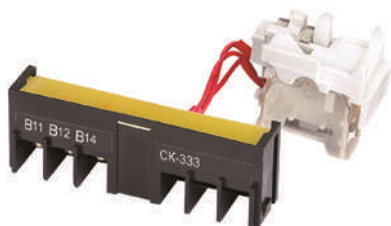
Полный ассортимент

Описание	Артикул
Контакт дополнительный 1НО1НЗ левый ДК-332	28164DEK
Контакт дополнительный 2НО2НЗ левый ДК-332	28165DEK
Контакт дополнительный 1НО1НЗ левый ДК-333	28183DEK
Контакт дополнительный 2НО2НЗ левый ДК-333	28184DEK
Контакт дополнительный 1НО1НЗ левый ДК-335	28224DEK
Контакт дополнительный 2НО2НЗ левый ДК-335	28225DEK

Схема электрических соединений



# Контакт сигнальный серии СК-330



Аксессуар используется для индикации состояния автоматического выключателя: сработал или нет. Причины индикации контакта сигнального о срабатывании могут быть следующие:

- перегрузка или короткое замыкание
- остаточный ток неисправности
- ручной тест кнопки отключения
- срабатывание независимого расцепителя
- неисправность на линии и срабатывание расцепителя минимального напряжения

## Структура наименования

### СК-333 - L

тип  
аксессуара:  
СК

тип  
автомата:  
332, 333,  
335

слот для  
установки: L

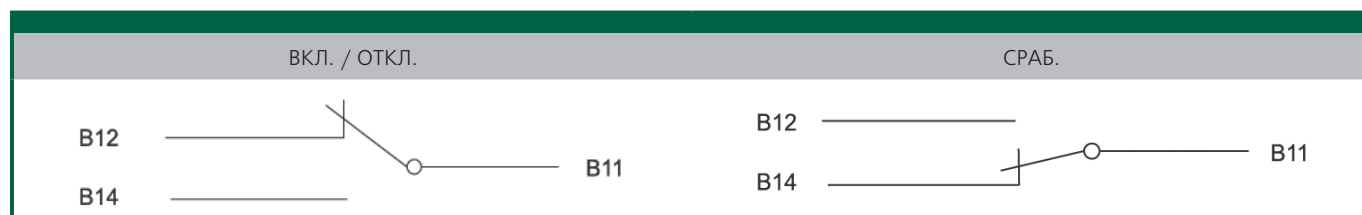
## Технические характеристики

СК-330	
Условный тепловой ток I <sub>th</sub> , А	3
Категория применения	AC15 DC13
Номинальное напряжение, В	400 (AC) 220 (DC)
Номинальный ток, А	0,3 0,15
Диапазон сечения присоединяемых проводов, мм <sup>2</sup>	1,5-2,5
Установка	Для заказа доступны сигнальные контакты левой установки

## Полный ассортимент

Описание	Артикул
Контакт сигнальный левый СК-332	28166DEK
Контакт сигнальный левый СК-333	28185DEK
Контакт сигнальный левый СК-335	28226DEK

## Схема электрических соединений





# Контакт сдвоенный дополнительный и сигнальный серии ДК-СК-330



Аксессуар, сочетающий в себе функции дополнительного и сигнального контактов.

Структура наименования

## ДК-СК-333 - L

тип  
аксессуара:  
ДК-СК

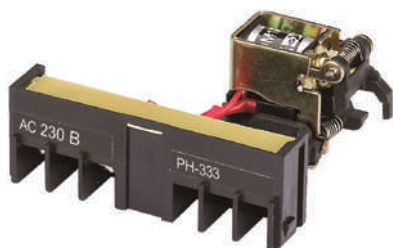
тип  
автомата:  
332, 333,  
335

слот для  
установки: L

Полный ассортимент

Описание	Артикул
Контакт дополнительный сигнальный левый ДК-СК-332	28167DEK
Контакт дополнительный сигнальный левый ДК-СК-333	28186DEK
Контакт дополнительный сигнальный левый ДК-СК-335	28227DEK

# Расцепитель независимый серии РН-330



Аксессуар, который служит для дистанционного отключения выключателя автоматического.

Структура наименования

## РН-333 - 230В - L

тип  
аксессуара:  
РН

тип  
автомата:  
332, 333, 335

рабочее  
напряжение:  
230 В, 400 В

слот для установки:  
L

Технические характеристики

Номинальное напряжение, В	230, 400 (АС)
Напряжение срабатывания, % от номинального	70-110
Диапазон сечения присоединяемых проводов, мм <sup>2</sup>	1,5-2,5
Установка	Для заказа доступны расцепители независимые правой установки

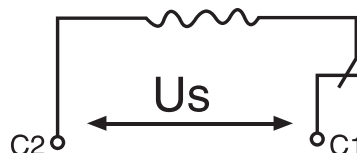
Полный ассортимент

Описание	Артикул
Расцепитель независимый правый АС220В РН-332	28160DEK
Расцепитель независимый правый АС380В РН-332	28161DEK
Расцепитель независимый правый АС220В РН-333	28179DEK
Расцепитель независимый правый АС380В РН-333	28180DEK
Расцепитель независимый правый АС220В РН-335	28220DEK
Расцепитель независимый правый АС380В РН-335	28221DEK

Тепловые потери расцепителя независимого

Тип	Тепловые потери, Вт	
	230 АС	400 АС
РН-332	73	96,8
РН-333	68,6	112
РН-335	62,3	67

Схема электрических соединений



# Расцепитель минимального напряжения серии РМ-330



Аксессуар, который служит для отключения выключателя автоматического при снижении напряжения ниже минимального значения.

Структура наименования

## PM-333 - 230В - R

тип  
аксессуара:  
PM

тип автомата:  
332, 333,  
335

рабочее  
напряжение:  
230 В, 400 В

слот для  
установки:  
R

### Технические характеристики

Номинальное напряжение, В	230, 400 АС
Напряжение срабатывания, % от номинального	Менее 70
Диапазон сечения присоединяемых проводов, мм <sup>2</sup>	1,5-2,5
Установка	Для заказа доступны расцепители минимального напряжения только правой установки

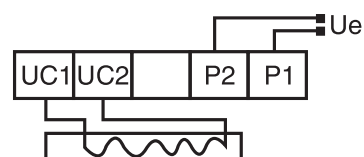
### Полный ассортимент

Описание	Артикул
Расцепитель минимального напряжения правый АС220В РМ-332	28162DEK
Расцепитель минимального напряжения правый АС380В РМ-332	28163DEK
Расцепитель минимального напряжения правый АС220В РМ-333	28181DEK
Расцепитель минимального напряжения правый АС380В РМ-333	28182DEK
Расцепитель минимального напряжения правый АС220В РМ-335	28222DEK
Расцепитель минимального напряжения правый АС380В РМ-335	28223DEK

### Тепловые потери расцепителя независимого

Тип	Тепловые потери, Вт	
	230 АС	400 АС
РН-332	3,2	3,9
РН-333	3,3	4,3
РН-335	2,5	3,6

### Схема электрических соединений



## Аксессуары внешней установки

### Привод моторный серии МП-330



Аксессуар, который служит для дистанционного включения и отключения автоматического выключателя.

Структура наименования

## МП-333 - 230В

тип  
аксессуара:  
МП

тип автомата:  
332, 333, 335

напряжение катушки:  
230 В

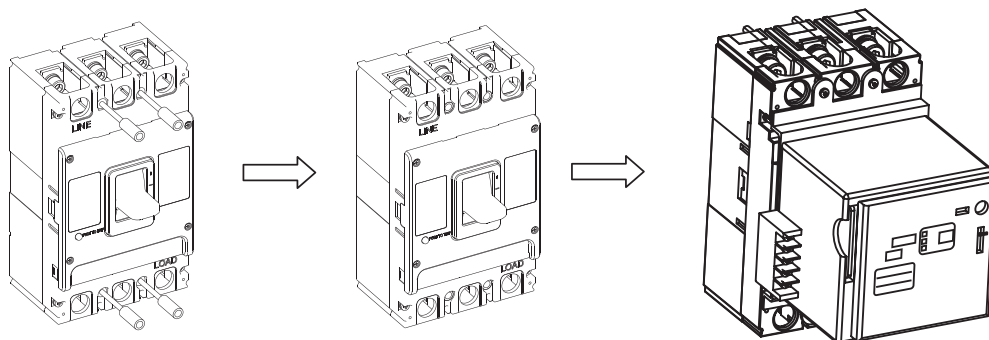
Технические характеристики

	МП-300
Номинальное напряжение, В	230 (АС)
Напряжение срабатывания, % от номинального	85-100
Диапазон сечения присоединяемых проводов, мм <sup>2</sup>	1,5-2,5
Установка	Лицевая

Полный ассортимент

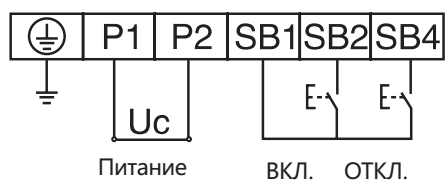
Описание	Артикул
Привод моторный МП-332	28178DEK
Привод моторный МП-333	28187DEK
Привод моторный МП-335	28228DEK

### Схема установки привода моторного



После срабатывания выключателя автоматического с установленным мотор-приводом, мотор-привод должен быть сначала отключен потом включен

### Схема электрических соединений



### Габаритные и установочные размеры



Размер, мм \ Модель	МП-332	МП-333	МП-335
A	155	165	257
A1	144	149.6	212
A2	109.5	114	177
W	90	105	140
W1	90	105	140
W2	30	35	44
H	151	153.5	170.5
H1	78.2	75.8	77
H2	16.7	17.2	16.3
H3	34.2	29.5	32.5

## Ручка для установки на дверь шкафа серии РП-330



Аксессуар, который служит для ручного включения и отключения автоматического выключателя с дверцы шкафа.

- Индикация 3 положений: ОТКЛ., ВКЛ. и СРАБ.
- Автоматический выключатель не может быть включен при открытой двери
- Дверь нельзя открыть при включенном выключателе
- Осевая длина штока ручки составляет 200 мм

Структура наименования

### РП-333

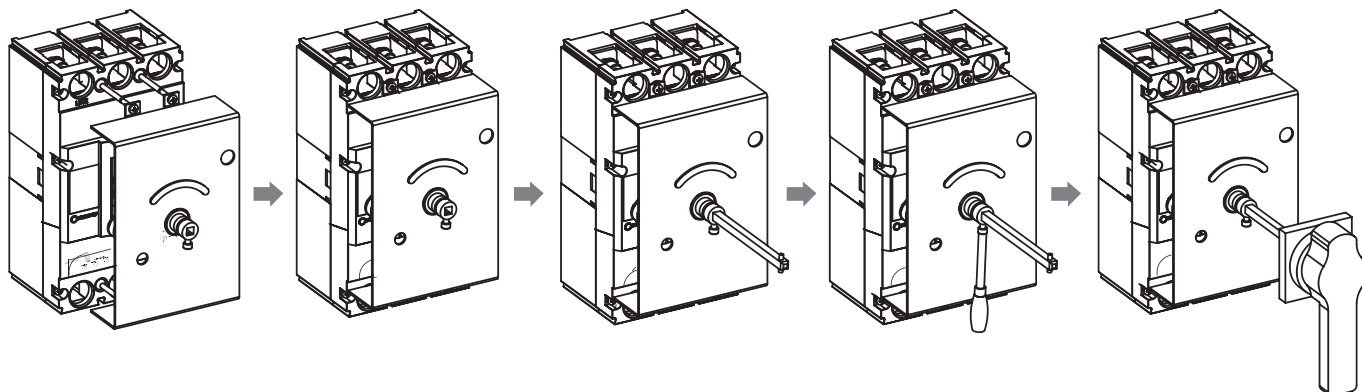
тип  
аксессуара:  
РП

тип автомата:  
332, 333, 335

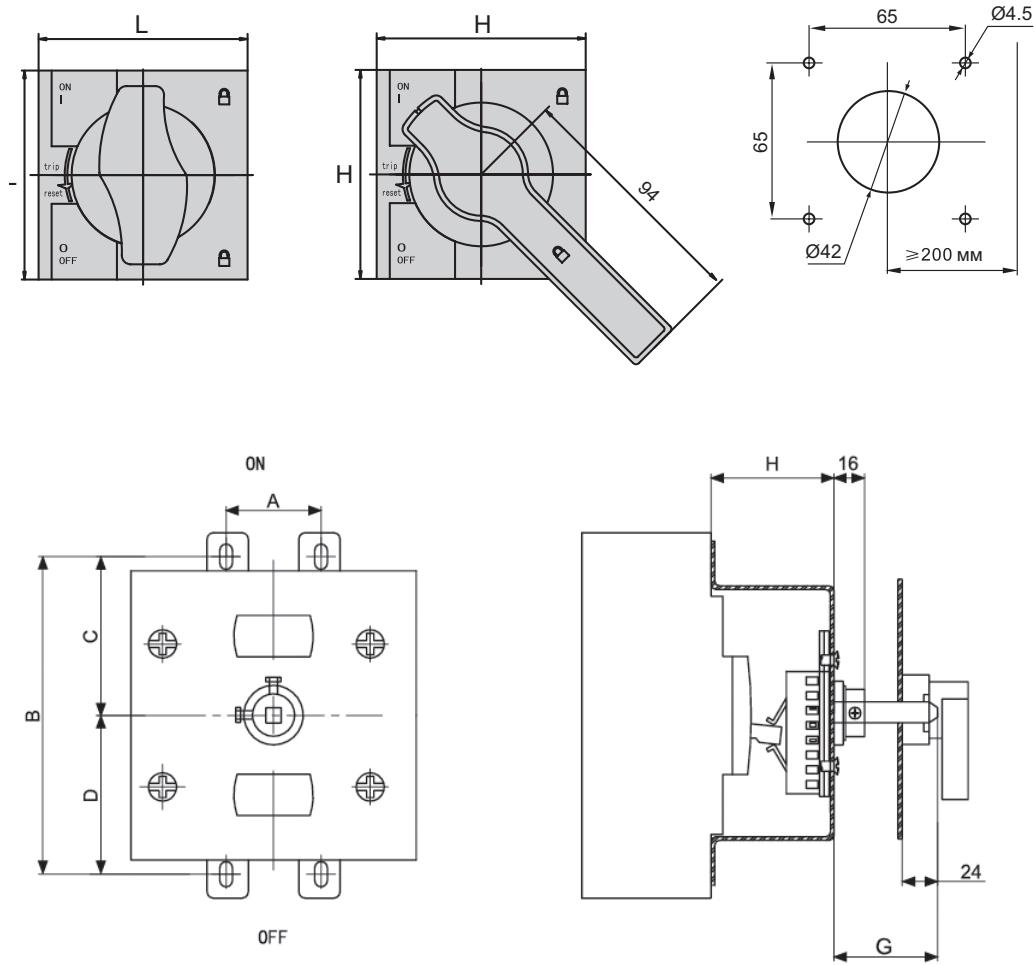
Полный ассортимент

Описание	Артикул
Ручка на дверь шкафа РП-332	28168DEK
Ручка на дверь шкафа РП-333	28188DEK
Ручка на дверь шкафа РП-335	28229DEK

Схема установки ручки на дверь шкафа

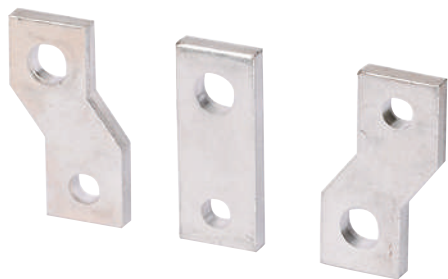


Габаритные и установочные размеры ручки для установки на дверь шкафа, мм



Тип	A	B	C	H	D	G
РП-332	30	132	66	46	66	150
РП-333	35	126	63	51	63	150
РП-335	128	194	97	76	97	150

## Шины выносные серии ШВ-330



Аксессуары, которые служат для более удобного и надежного подключения проводников к автоматическому выключателю.

Структура наименования

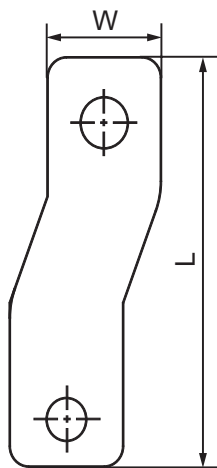
### ШВ-333 - 3Р - 3

тип автомата: 332, 333, 335	КОМПЛЕКТНОСТЬ: 3, 4
тип аксессуара: ШВ	число полюсов: 3Р, 4Р

Полный ассортимент

Описание	Артикул
Шины выносные для ВА-332 комп. 3 шт. 3Р ШВ-332	28173DEK
Шины выносные для ВА-332 комп. 4 шт. 4Р ШВ-332	28174DEK
Шины выносные для ВА-333 комп. 3 шт. 3Р ШВ-333	28193DEK
Шины выносные для ВА-333 комп. 4 шт. 4Р ШВ-333	28194DEK
Шины выносные для ВА-335 комп. 3 шт. 3Р ШВ-335	28236DEK
Шины выносные для ВА-335 комп. 4 шт. 4Р ШВ-335	28237DEK

Габаритные размеры шин выносных



Тип	Выносная шина		Площадь поперечного сечения (мм <sup>2</sup> )
	W	L	
ВА-332А	≤ 15	≤ 21,8	≥ 120
ВА-333А	≤ 20	≤ 41,8	≥ 370
ВА-335А	≤ 28	≤ 45,4	≥ 480



# Корзины втычного присоединения серии КА-330



Аксессуары, которые служат для обеспечения втычного переднего и заднего присоединения автоматического выключателя.

Структура наименования

## КА-333 - 3P - PR

тип  
автомата:  
332, 333,  
335

число  
полюсов:  
3P, 4P

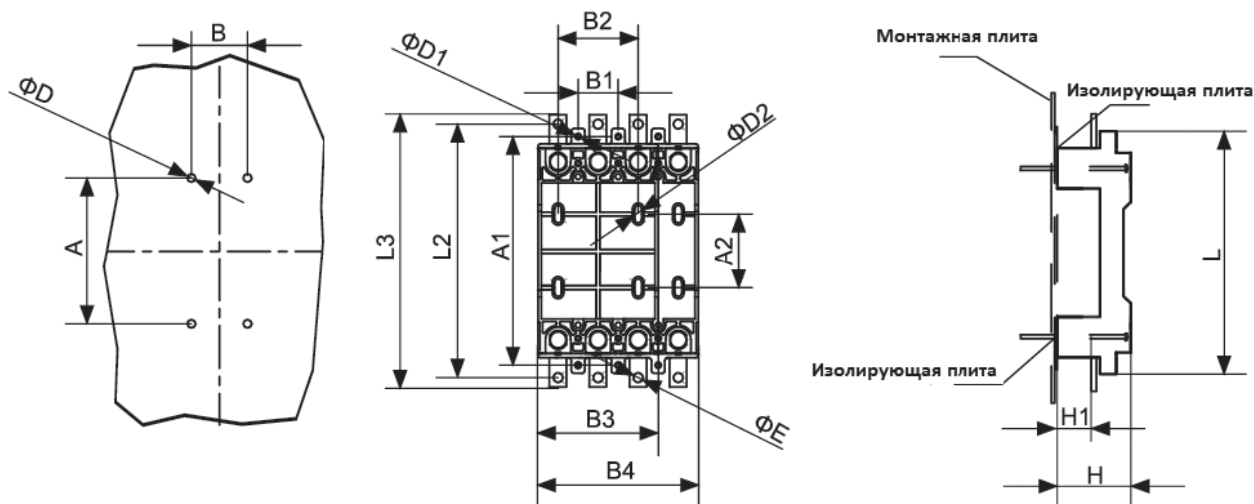
тип корзины:  
D – выкатная  
P – втычная

тип аксессуара: КА

Полный ассортимент

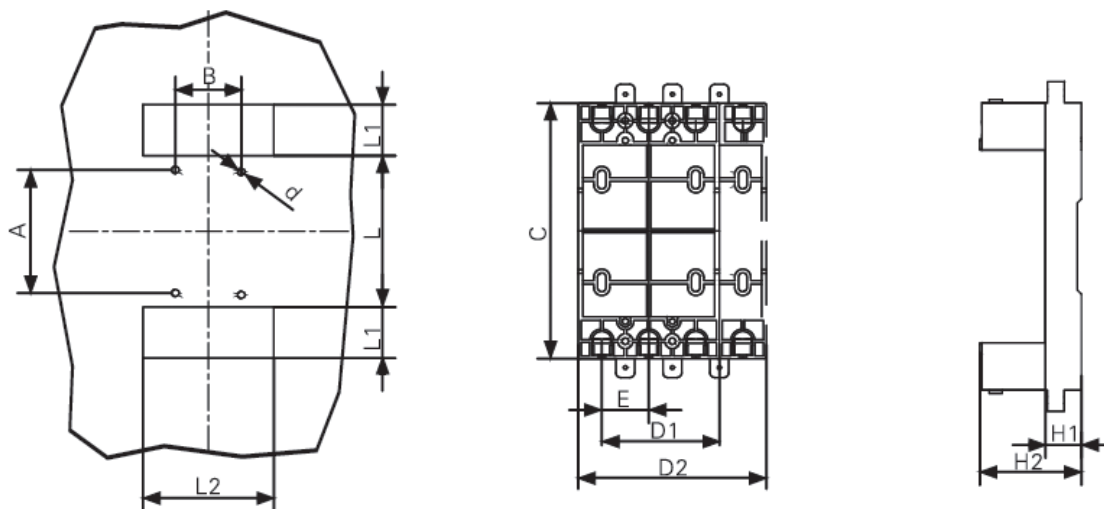
Описание	Артикул
Корзина втычного фронт. подкл. для 3P КА-332	28169DEK
Корзина втычного фронт. подкл. для 4P КА-332	28170DEK
Корзина втычного задн. подкл. для 3P КА-332	28171DEK
Корзина втычного задн. подкл. для 4P КА-332	28172DEK
Корзина втычного фронт. подкл. для 3P КА-333	28189DEK
Корзина втычного фронт. подкл. для 4P КА-333	28190DEK
Корзина втычного задн. подкл. для 3P КА-333	28191DEK
Корзина втычного задн. подкл. для 4P КА-333	28192DEK
Корзина втычного фронт. подкл. для 3P КА-335	28230DEK
Корзина втычного фронт. подкл. для 4P КА-335	28231DEK
Корзина втычного задн. подкл. для 3P КА-335	28232DEK
Корзина втычного задн. подкл. для 4P КА-335	28233DEK

Габаритные и установочные размеры переднего втычного присоединения



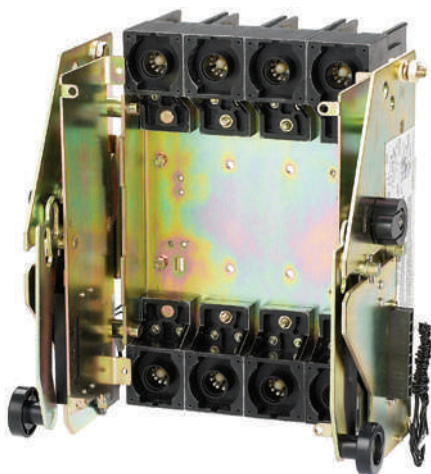
Модель	Кол-во полюсов	Размеры																
		A	B	L2	L3	D	E	H	H1	L	A1	B1	D1	A2	B2	B3	B4	D2
BA-332A	3	112	30	200	216	4,5	6,5	56	28	182	172	30	5,5	67	60	90	-	6,5
	-															120		
BA-333A	3	150	35	223	243	4,5	8,5	74	33	202	191	35	5,5	74	70	105	-	6,5
	-															140		
BA-335A	3	249	44	332	358	5,5	10,5	85	36	310	295	44	6,5	146	88	140	-	7
	-															184		

Габаритные и установочные размеры заднего втычного присоединения



Модель	Кол-во полюсов	Размеры											
		A	B	L	L1	L2	d	C	E	H1	H2	B3	B4
BA-332A	3	67	60	90	51	94	6,5	162	30	20	56	90	-
	90		-			120							
BA-333A	3	74	70	100	55	110	6,5	179	35	27	73	105	-
	105		-			140							
BA-335A	3	146	88	183	70	135	7	279	44	45	85	132	-
	132		-			176							

## Корзины выкатного присоединения серии КА-330



Аксессуары, которые служат для обеспечения выкатного переднего и заднего присоединения автоматического выключателя.

### Структура наименования

## КА-333 – 3Р – PR

тип  
автомата:  
332, 333,  
335

число  
полюсов:  
3Р, 4Р

тип аксессуара:  
КА

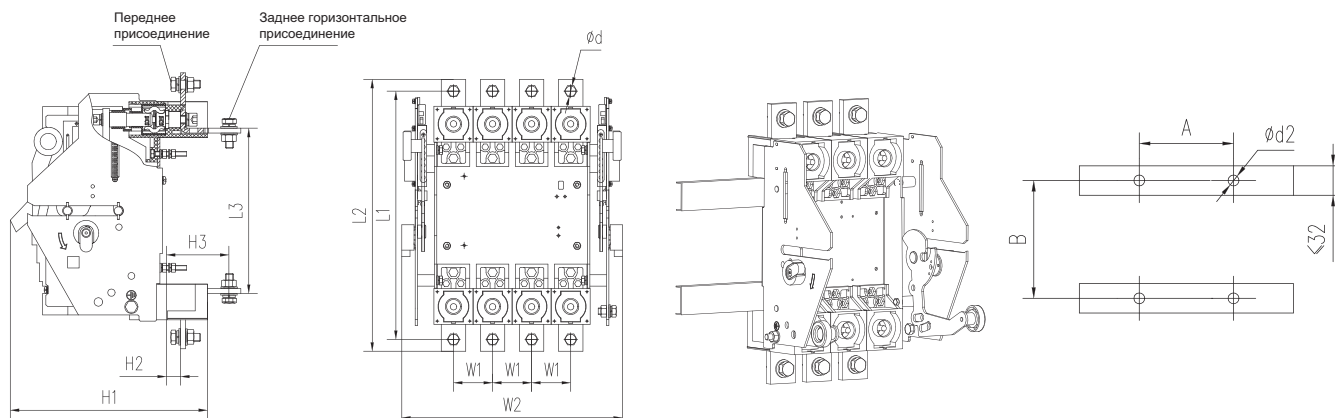
тип корзины:  
D – выкатная  
Р – втычная

тип присоединения:  
F – фронтальное  
R – заднее

### Полный ассортимент

Описание	Артикул
Корзина выкатного типа 3Р КА-335 250-400А	28212DEK
Корзина выкатного типа 4Р КА-335 250-400А	28213DEK
Корзина выкатного типа 3Р КА-335 500-630А	28234DEK
Корзина выкатного типа 4Р КА-335 500-630А	28235DEK

## Габаритные размеры выкатного присоединения



Тип	Размеры											
	H1	L1	L2	L3	H2	H3	W1	W2	d	A	B	d2
BA-335A	263	316	345	210	25	78	44	211	11	88	146	6,5

## Полный ассортимент аксессуаров для автоматических выключателей ВА-330А

Тип выключателя	Описание	Условное обозначение	Артикул
ВА-332А	Расцепитель независимый правый АС220В РН-332	РН332А – АС220В – R	28160DEK
	Расцепитель независимый правый АС380В РН-332	РН332А – АС380В – R	28161DEK
	Расцепитель минимального напряжения правый АС220В РМ-332	РМ332А – АС220В – R	28162DEK
	Расцепитель минимального напряжения правый АС380В РМ-332	РМ332А – АС380В – R	28163DEK
	Конт. дополнительный 1НО1НЗ левый ДК-332	ДК-332 – 1НО1НЗ – L	28164DEK
	Конт. дополнительный 2НО2НЗ левый ДК-332	ДК-332 – 2НО2НЗ – L	28165DEK
	Конт. сигн. левый СК-332	СК-332 – L	28166DEK
	Конт. дополнительный сигн. левый ДК-СК-332	ДК-СК-332 – L	28167DEK
	Ручка на дверь шкафа РП-332	РП-332	28168DEK
	Корзина втычного фронт. подкл. для 3Р КА-332	КА-332 – PF – 3Р	28169DEK
	Корзина втычного фронт. подкл. для 4Р КА-332	КА-332 – PF – 4Р	28170DEK
	Корзина втычного задн. подкл. для 3Р КА-332	КА-332 – PR – 3Р	28171DEK
	Корзина втычного задн. подкл. для 4Р КА-332	КА-332 – PR – 4Р	28172DEK
	Шины выносные для ВА-332 комп. 3 шт. 3Р ШВ-332	ШВ-332 – 3Р	28173DEK
	Шины выносные для ВА-332 комп. 4 шт. 4Р ШВ-332	ШВ-332 – 4Р	28174DEK
	Межфазные перегородки комп. 2 шт. 3Р МФ-332	МФ-332 – 2 – шт. – 3Р	28175DEK
	Межфазные перегородки комп. 3 шт. 4Р МФ-332	МФ-332 – 3 – шт. – 4Р	28176DEK
	Крышка клемника КК-332	КК-332	28177DEK
	Привод моторный МП-332	МП-332 – АС220В	28178DEK

Тип выключателя	Описание	Условное обозначение	Артикул
ВА-333А	Расцепитель независимый правый АС220В РН-333	РН333А – АС220В – R	28179DEK
	Расцепитель независимый правый АС380В РН-333	РН333А – АС380В – R	28180DEK
	Расцепитель минимального напряжения правый АС220В РМ-333	РМ333А – АС220В – R	28181DEK
	Расцепитель минимального напряжения правый АС380В РМ-333	РМ333А – АС380В – R	28182DEK
	Конт. дополнительный 1НО1НЗ левый ДК-333	ДК-333 – 1НО1НЗ – L	28183DEK
	Конт. дополнительный 2НО2НЗ левый ДК-333	ДК-333 – 2НО2НЗ – L	28184DEK
	Конт. сигн. левый СК-333	СК-333 – L	28185DEK
	Конт. дополнительный сигн. левый ДК-СК-333	ДК-СК-333 – L	28186DEK
	Привод моторный МП-333	МП-333 – АС220В	28187DEK
	Ручка на дверь шкафа РП-333	РП-333	28188DEK
	Корзина втычного фронт. подкл. для 3Р КА-333	КА-333 – PF – 3Р	28189DEK
	Корзина втычного фронт. подкл. для 4Р КА-333	КА-333 – PF – 4Р	28190DEK
	Корзина втычного задн. подкл. для 3Р КА-333	КА-333 – PR – 3Р	28191DEK
	Корзина втычного задн. подкл. для 4Р КА-333	КА-333 – PR – 4Р	28192DEK
	Шины выносные для ВА-332 комп. 3 шт. 3Р ШВ-333	ШВ-333 – 3Р	28193DEK
	Шины выносные для ВА-332 комп. 4 шт. 4Р ШВ-333	ШВ-333 – 4Р	28194DEK
	Межфазные перегородки комп. 2 шт. 3Р МФ-333	МФ-333 – 2 – шт. – 3Р	28195DEK
	Межфазные перегородки комп. 3 шт. 4Р МФ-333	МФ-333 – 3 – шт. – 4Р	28196DEK
	Крышка клеммника 3Р КК-333	КК-333 – 3Р	28197DEK
	ВА-335А	Корзина выкатного типа 3Р КА-335	КА-335 – выкат. – 3Р до 400А
Корзина выкатного типа 4Р КА-335		КА-335 – выкат. – 4Р до 400А	28213DEK
Расцепитель независимый правый АС220В РН-335		РН335А – АС220В – R	28220DEK
Расцепитель независимый правый АС380В РН-335		РН335А – АС380В – R	28221DEK
Расцепитель минимального напряжения правый АС220В РМ-335		РМ335А – АС220В – R	28222DEK
Расцепитель минимального напряжения правый АС380В РМ-335		РМ335А – АС380В – R	28223DEK
Конт. дополнительный 1НО1НЗ левый ДК-335		ДК-335 – 1НО1НЗ – L	28224DEK
Конт. дополнительный 2НО2НЗ левый ДК-335		ДК-335 – 2НО2НЗ – L	28225DEK
Конт. сигн. левый СК-335		СК-335 – L	28226DEK
Конт. дополнительный сигн. левый ДК-СК-335		ДК-СК-335 – L	28227DEK
Привод моторный МП-335		МП-335 – АС220В	28228DEK
Ручка на дверь шкафа РП-335		РП-335	28229DEK
Корзина втычного фронт. подкл. для 3Р КА-335		КА-335 – PF – 3Р	28230DEK
Корзина втычного фронт. подкл. для 4Р КА-335		КА-335 – PF – 4Р	28231DEK
Корзина втычного задн. подкл. для 3Р КА-335		КА-335 – PR – 3Р	28232DEK
Корзина втычного задн. подкл. для 4Р КА-335		КА-335 – PR – 4Р	28233DEK
Корзина выкатного типа 3Р КА-335		КА-335 – выкат. – 3Р от 500А	28234DEK
Корзина выкатного типа 4Р КА-335		КА-335 – выкат. – 4Р от 500А	28235DEK
Шины выносные для ВА-332 комп. 3 шт. 3Р ШВ-335		ШВ-335 – 3Р	28236DEK
Шины выносные для ВА-332 комп. 4 шт. 4Р ШВ-335		ШВ-335 – 4Р	28237DEK
Межфазные перегородки комп. 2 шт. 3Р МФ-335		МФ-335 – 2 – шт. – 3Р	28238DEK
Межфазные перегородки комп. 3 шт. 4Р МФ-335		МФ-335 – 3 – шт. – 4Р	28239DEK
Крышка клеммника 3Р КК-335		КК-335 – 3Р	28240DEK
Крышка клеммника 4Р КК-335		КК-335 – 4Р	28241DEK



Расширение  
ассортимента

## Автоматические выключатели в литом корпусе серий ВА-300, ВА-300М



Сертификат соответствия требованиям технического регламента Евразийского экономического союза выдан органом по сертификации «ИВАНОВО-СЕРТИФИКАТ» Общества с ограниченной ответственностью «Ивановский Фонд Сертификации», имеющий многолетний опыт и репутацию на рынке, собственную испытательную базу и высококвалифицированных штатных экспертов. Автоматические выключатели успешно прошли испытания согласно ГОСТ IEC 60947-2 (ГОСТ Р 50030.2) в испытательной лаборатории «Тест-С.-Петербург» и получили положительное заключение.

Соответствие автоматических выключателей требованиям IEC 60947-2 также подтверждены испытаниями в международных лабораториях, на основании которых получены сертификаты CB и TÜV Rheinland.

### Описание продукта

Автоматические выключатели в литом корпусе серии ВА-300 предназначены для использования в силовых распределительных цепях переменного тока, в то время как серия ВА-300М специально разработана для использования с двигательной нагрузкой. Данные аппараты применяются в сетях напряжением до 400/415 В и 50 Гц для распределения электрической энергии, а также для защиты цепей и оборудования от повреждений, которые могут возникнуть из-за перегрузок и токов короткого замыкания.

### Область применения

Автоматические выключатели в литом корпусе серии ВА-300, устанавливаются в ГРЩ, ячейки ВРУ в качестве вводных, секционных и распределительных аппаратов. Серия автоматических выключателей ВА-300М применяется в шкафах управления двигателями. Аппараты используются на энергетических, жилых, промышленных, транспортных и других объектах.

# Преимущества

## Конструкция и монтаж

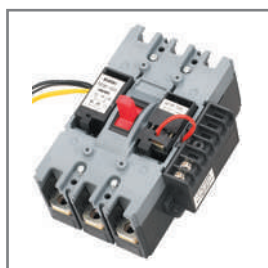
### Эффективное гашение дуги

Новый запатентованный дизайн дугогасительной камеры позволяет быстро гасить дугу, тем самым увеличивая электрическую износостойкость выключателя



### Три дополнительные функции в одном аппарате

Конструкция выключателя позволяет устанавливать аксессуары как в левый, так и в правый слот. Наличие сдвоенных аксессуаров позволяет установить в один аппарат три дополнительные функции



### Безопасность и удобство установки аксессуаров

Для установки аксессуаров необходимо лишь снять фронтальную крышку, не вскрывая корпус выключателя. При этом токоведущие части полностью изолированы



Межфазные перегородки входят в комплект поставки вместе с другим крепежом. Они выполнены из изолирующего материала, а их гибкость позволяет в условиях дефицита пространства более свободно подводить проводники к клеммным зажимам без риска их соприкосновения друг с другом



## Использование

### Широкий выбор аксессуаров

Функционал выключателя можно расширить набором внешних аксессуаров, таких как выносная рукоятка, моторный привод, корзина и т.д.



### Специализированное применение

Серия выключателей ВА-300М предназначена для защиты двигателей и совместима со всеми аксессуарами



Повышенная устойчивость к токам короткого замыкания автоматических выключателей ВА-300 до 85 кА. Это больше, чем у других автоматов аналогичного класса



### Расширенный температурный режим

Рабочая температура от -40 до +60 °С расширяет сферу применения автоматических выключателей и позволяет использовать их в наиболее суровых климатических условиях



## Комплектность поставки

Наименование	Количество	ВА-302 ВА-302М	ВА-303 ВА-303М	ВА-305 ВА-305М	ВА-306	ВА-307	ВА-308
Автоматический выключатель	1 шт.	+	+	+	+	+	+
Руководство по эксплуатации	1 экз.	+	+	+	+	+	+
Межфазная перегородка	4 шт. (3P) 6 шт. (4P)	+	+	+	+	+	+
Зажимные болты	1 компл.	+	+	+	+	+	+
Шестигранный ключ	1 шт.	+	+	+	+	+	+
Рукоятка	1 шт.			+	+	+	+

Структура наименования

**ВА-330М-3Р-630А**серия,  
последний  
символ –  
типоразмерноминальный  
токчисло полюсов  
автомата:  
3Р, 4Р

М – для защиты двигателя






отсутствие буквы – для защиты линий








**Технические характеристики**

Параметр / Типоразмер аппарата	ВА-302 ВА-302М	ВА-303 ВА-303М	ВА-305 ВА-305М	ВА-306	ВА-307	ВА-308
Кол-во полюсов	3Р/4Р				3Р	
Соответствие регламентам и стандартам	ТР ТС 004 / 2011, ТР ЕАЭС 037 / 2016 ГОСТ IEC 60947-2					
Частота сети переменного тока, Гц	50					50/60
Номинальное рабочее напряжение Un, В	400/415					
Номинальное напряжение изоляции Ui, В	До 63 А – 690 80, 100 А – 800	800				1000
Номинальное импульсное выдерживаемое напряжение Uimp, кВ	До 63 А – 6 80, 100 А – 8	8				12
Ряд номинальных токов расцепителя In, А	10, 16, 20, 25, 32, 40, 50, 63, 80, 100	100, 125, 160, 180, 200, 225, 250	200, 225, 250, 315, 350, 400, 500, 630	630, 700, 800	800, 1000, 1250	800, 1000, 1250, 1600
Ном. предельная наибольшая отключающая способность Icu, кА	25	36	Для линий – 35 Для двигателя – 50	50	85	70
Номинальная рабочая наибольшая отключающая способность Ics, кА	18	36	Для линий – 21 Для двигателя – 30	25	45	50
Механическая износостойкость			200- 400 А	500- 630 А		
с обслуживанием, циклов В-О, не менее	20000		20000	10000	2500	5000
без обслуживания, циклов В-О, не менее	10000		5000	5000	1250	2500
Электрическая износостойкость, циклов В-О, не менее	4000		2000		500	2500
Сечение подключаемого провода, мм <sup>2</sup> (см. таблицу 7)	1,5-35	35-120	95-2x185	2x185- 2x240	2x500	2x250- 2x500
Усилие затяжки зажимных винтов, Н•м	4-8	9,5-10,5	19,5-20,5	29,5-30,5		11-14
Тип болтов	M6x16	M8x20	200-400А M10x25 500-630А M10x35	M12x30		M10
Диапазон рабочей температуры, °С	От -40 до +60					
Диапазон температуры хранения, °С	От -40 до +70					
Степень пыле- и влагозащищенности	IP20					IP30 (IP00 для клемм)
Ремонтопригодность	Неремонтопригодный					



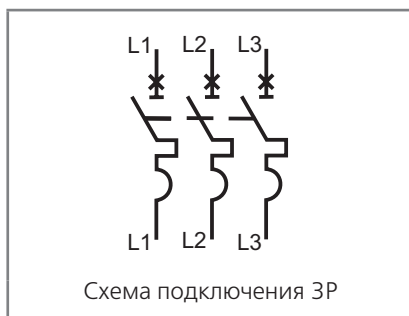
## Полный ассортимент

Тип выключателя	Номинальная предельная наибольшая отключающая способность I <sub>сн</sub> , кА	Количество полюсов	Модель	Артикул
<b>BA-302</b> 	25	3P	BA-302-3P-0010A	22740DEK
	25	3P	BA-302-3P-0016A	22741DEK
	25	3P	BA-302-3P-0020A	22742DEK
	25	3P	BA-302-3P-0025A	22743DEK
	25	3P	BA-302-3P-0032A	22744DEK
	25	3P	BA-302-3P-0040A	22745DEK
	25	3P	BA-302-3P-0050A	22746DEK
	25	3P	BA-302-3P-0063A	22747DEK
	25	3P	BA-302-3P-0080A	22748DEK
	25	3P	BA-302-3P-0100A	22749DEK
	25	4P	BA-302-4P-0010A	22771DEK
	25	4P	BA-302-4P-0016A	22772DEK
	25	4P	BA-302-4P-0020A	22773DEK
	25	4P	BA-302-4P-0025A	22774DEK
	25	4P	BA-302-4P-0032A	22775DEK
	25	4P	BA-302-4P-0040A	22776DEK
	25	4P	BA-302-4P-0050A	22777DEK
	25	4P	BA-302-4P-0063A	22778DEK
	25	4P	BA-302-4P-0080A	22779DEK
	25	4P	BA-302-4P-0100A	22780DEK
<b>BA-302M</b> 	25	3P	BA-302M-3P-0010A	22800DEK
	25	3P	BA-302M-3P-0016A	22801DEK
	25	3P	BA-302M-3P-0020A	22802DEK
	25	3P	BA-302M-3P-0025A	22803DEK
	25	3P	BA-302M-3P-0032A	22804DEK
	25	3P	BA-302M-3P-0040A	22805DEK
	25	3P	BA-302M-3P-0050A	22806DEK
	25	3P	BA-302M-3P-0063A	22807DEK
	25	3P	BA-302M-3P-0080A	22808DEK
	25	3P	BA-302M-3P-0100A	22809DEK
<b>BA-303</b>  	36	3P	BA-303-3P-0100A	22750DEK
	36	3P	BA-303-3P-0125A	22751DEK
	36	3P	BA-303-3P-0160A	22752DEK
	36	3P	BA-303-3P-0180A	22753DEK
	36	3P	BA-303-3P-0200A	22754DEK
	36	3P	BA-303-3P-0225A	22755DEK
	36	3P	BA-303-3P-0250A	22756DEK
	36	4P	BA-303-4P-0100A	22781DEK
	36	4P	BA-303-4P-0125A	22782DEK
	36	4P	BA-303-4P-0160A	22783DEK
	36	4P	BA-303-4P-0180A	22784DEK
	36	4P	BA-303-4P-0200A	22785DEK
	36	4P	BA-303-4P-0225A	22786DEK
	36	4P	BA-303-4P-0250A	22787DEK

Тип выключателя	Номинальная предельная наибольшая отключающая способность I <sub>сн</sub> , кА	Количество полюсов	Модель	Артикул
	36	3P	BA-303M-3P-0100A	22810DEK
	36	3P	BA-303M-3P-0125A	22811DEK
	36	3P	BA-303M-3P-0160A	22812DEK
	36	3P	BA-303M-3P-0180A	22813DEK
	36	3P	BA-303M-3P-0200A	22814DEK
	36	3P	BA-303M-3P-0225A	22815DEK
	36	3P	BA-303M-3P-0250A	22816DEK
 	35	3P	BA-305-3P-0200A	22757DEK
	35	3P	BA-305-3P-0225A	22758DEK
	35	3P	BA-305-3P-0250A	22759DEK
	35	3P	BA-305-3P-0315A	22760DEK
	35	3P	BA-305-3P-0350A	22761DEK
	35	3P	BA-305-3P-0400A	22762DEK
	35	3P	BA-305-3P-0500A	22763DEK
	35	3P	BA-305-3P-0630A	22764DEK
	35	4P	BA-305-4P-0200A	22788DEK
	35	4P	BA-305-4P-0225A	22789DEK
	35	4P	BA-305-4P-0250A	22790DEK
	35	4P	BA-305-4P-0315A	22791DEK
	35	4P	BA-305-4P-0350A	22792DEK
	35	4P	BA-305-4P-0400A	22793DEK
35	4P	BA-305-4P-0500A	22794DEK	
35	4P	BA-305-4P-0630A	22795DEK	
	50	3P	BA-305M-3P-0200A	22817DEK
	50	3P	BA-305M-3P-0225A	22818DEK
	50	3P	BA-305M-3P-0250A	22819DEK
	50	3P	BA-305M-3P-0315A	22820DEK
	50	3P	BA-305M-3P-0350A	22821DEK
	50	3P	BA-305M-3P-0400A	22822DEK
	50	3P	BA-305M-3P-0500A	22823DEK
	50	3P	BA-305M-3P-0630A	22824DEK
	50	3P	BA-306-3P-0630A	22765DEK
	50	3P	BA-306-3P-0700A	22766DEK
	50	3P	BA-306-3P-0800A	22767DEK
	50	4P	BA-306-4P-0630A	22796DEK
	50	4P	BA-306-4P-0700A	22797DEK
	50	4P	BA-306-4P-0800A	22798DEK
	85	3P	BA-307-3P-0800A	22768DEK
	85	3P	BA-307-3P-1000A	22769DEK
	85	3P	BA-307-3P-1250A	22770DEK
	70	3P	BA-308-3P-800A	22829DEK
	70	3P	BA-308-3P-1000A	22830DEK
	70	3P	BA-308-3P-1250A	22831DEK
	70	3P	BA-308-3P-1600A	22832DEK

# Технический раздел

## Электрические схемы



При подключении питания к нижним клеммам автоматического выключателя ВА-300, ВА-300М необходимо учитывать, что отключающая способность  $I_{cu}/I_{cs}$  снижается на 50%.

## Изменение номинального тока в зависимости от температуры окружающей среды

Тип выключателя	Температура окружающей среды, °C				
	40 °C	45 °C	50 °C	55 °C	60 °C
ВА-302, ВА-302М	1xIn	0,96xIn	0,89xIn	0,83xIn	0,75xIn
ВА-303, ВА-303М	1xIn	0,92xIn	0,85xIn	0,79xIn	0,71xIn
ВА-305, ВА-305М	1xIn	0,94xIn	0,87xIn	0,81xIn	0,73xIn
ВА-306	1xIn	0,95xIn	0,88xIn	0,82xIn	0,74xIn
ВА-307	1xIn	0,95xIn	0,88xIn	0,82xIn	0,74xIn
ВА-308	1xIn	0,95xIn	0,88xIn	0,82xIn	0,74xIn

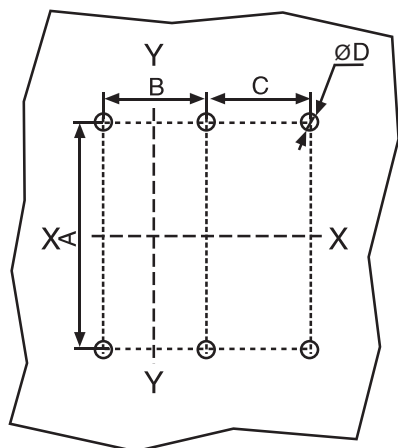
## Изменение номинального тока в зависимости от высоты над уровнем моря

Высота, м	2000	3000	4000	5000
Номинальное рабочее напряжение $U_n$ , В	415	350	310	270
Номинальный ток при 40 °C	In	0,96xIn	0,93xIn	0,9xIn
Номинальное напряжение изоляции $U_i$ , В	800	700	600	500
Номинальное импульсное выдерживаемое напряжение $U_{imp}$ , кВ	3	2,5	2,1	1,8

## Тепловые потери в зависимости от типа исполнения или присоединения, Вт

Тип выключателя	Номинальный ток, А	Присоединение болтовое	Присоединение заднее	Втычной	Выкатной
ВА-302, ВА-302М	63/100	24/26	27/29	28/29	-
ВА-303, ВА-303М	160/250	60/63	87/90	87/90	-
ВА-305, ВА-305М	400/630	115/180	120/190	125/200	128/205
ВА-306	800	200	230	290	300
ВА-307	1250	250	-	-	-
ВА-308	1600	230	-	-	-

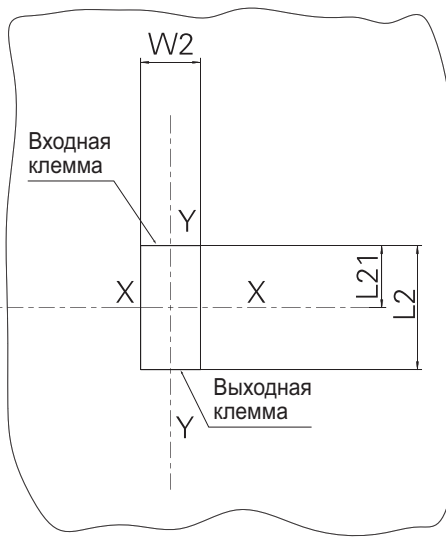
## Шаблон для разметки монтажной панели



Примечание. X-X и Y-Y – центр трехполюсного автоматического выключателя.

Тип выключателя	Кол-во полюсов	Габаритные размеры, мм			
		A	B	C	Ø D
BA-302	3P	111	25	/	4,5
BA-302M	4P			25	
BA-303	3P	126	35	/	5,5
BA-303M	4P			35	
BA-305	3P	215	44	/	6,5
BA-305M	4P			44	
BA-306	3P	243	70	/	7,5
BA-306M	4P			70	
BA-307	3P	376	70	/	10,5

## Шаблон для разметки передней панели



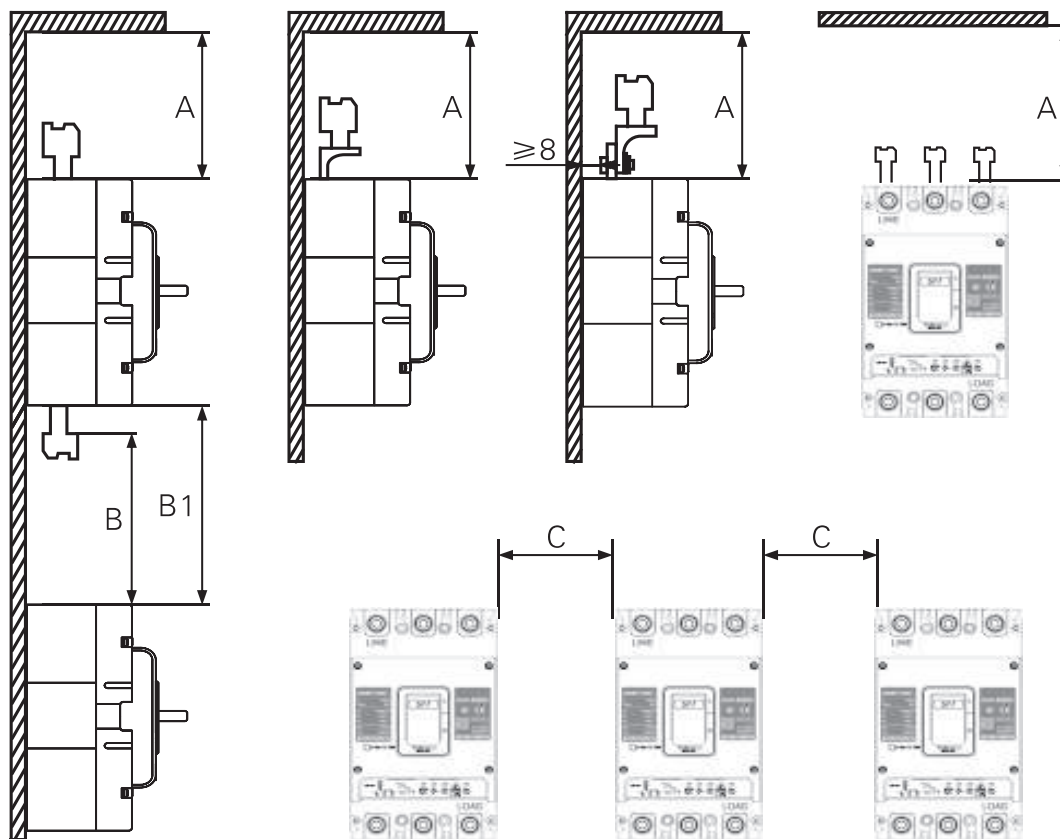
Слева  
Открытая передняя крышка и  
ручка переключения.

Справа  
Открытая ручка переключения.

Примечание. X-X и Y-Y – центр  
трехполюсного выключателя  
автоматического.

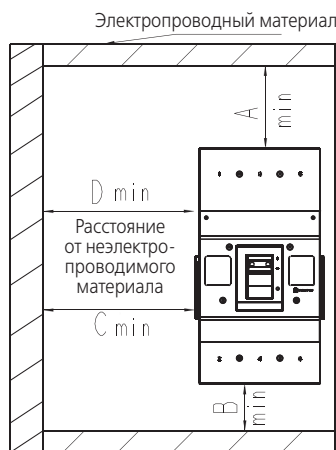
Тип выключателя	Кол-во полюсов	Открытая передняя крышка и ручка переключения, мм				Открытая ручка переключения, мм		
		L	L11	W11	W1	L2	L21	W2
BA-308	3P	148	53,5	106,5	213	140	223	70

### Безопасное расстояние между автоматическими выключателями



Тип выключателя	A, мм	B, мм	B1, мм	C, мм
ВА-302, ВА-302М	60	60		30
ВА-303, ВА-303М	60	60	Длина присоединения + размер В	30
ВА-305, ВА-305М	110	110		70
ВА-306	110	110		70
ВА-307	110	110		70

Рекомендуется, чтобы расстояние между изделиями соответствовало требованиям к размещению С. Если длина меньше значения С, необходимо обеспечить защиту вводных и отходящих клемм.



Тип выключателя	A мин, мм	B мин, мм	C мин, мм	D мин, мм
ВА-308	110	55	10	0

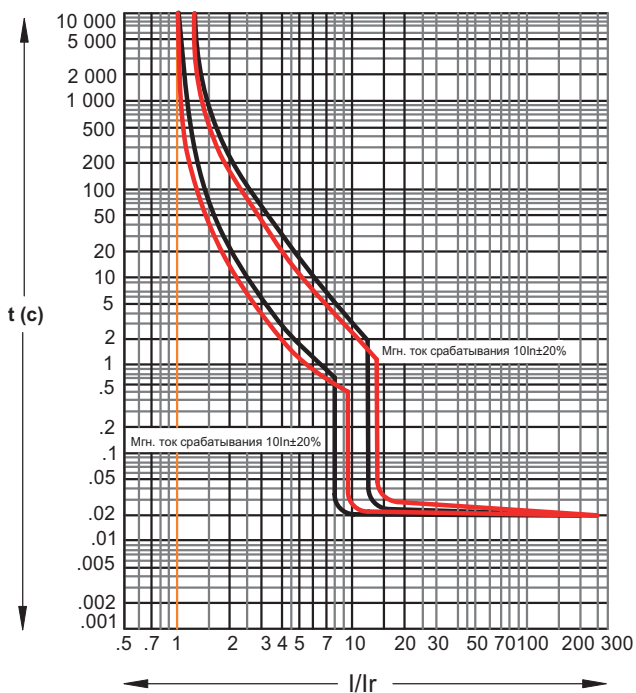
**Внимание!**

1. При параллельной установке автоматического выключателя обеспечьте безопасность изоляции между клеммами. Рекомендуется установить дополнительную фазную перегородку в качестве защиты изоляции между двумя изделиями;
2. Обратите внимание на изоляционную защиту монтажного основания для предотвращения зазора шины, клеммы или винта от земли менее 8 мм; рекомендуется устанавливать прикрепленную опорную пластину длиной клеммной крышки или осуществить дополнительную обработку изоляции заземления.

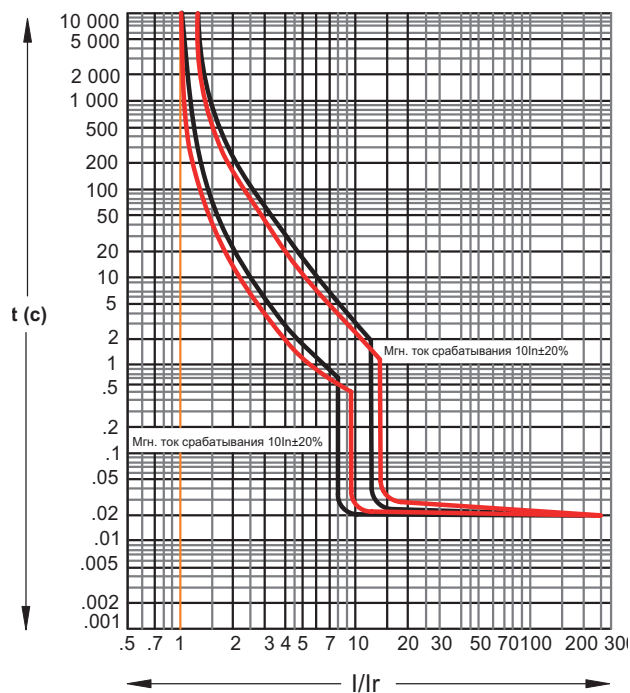
### Время-токовые характеристики

Черная линия – характеристика расцепителя для защиты распределительной цепи  
 Красная линия – характеристика расцепителя для защиты электродвигателей

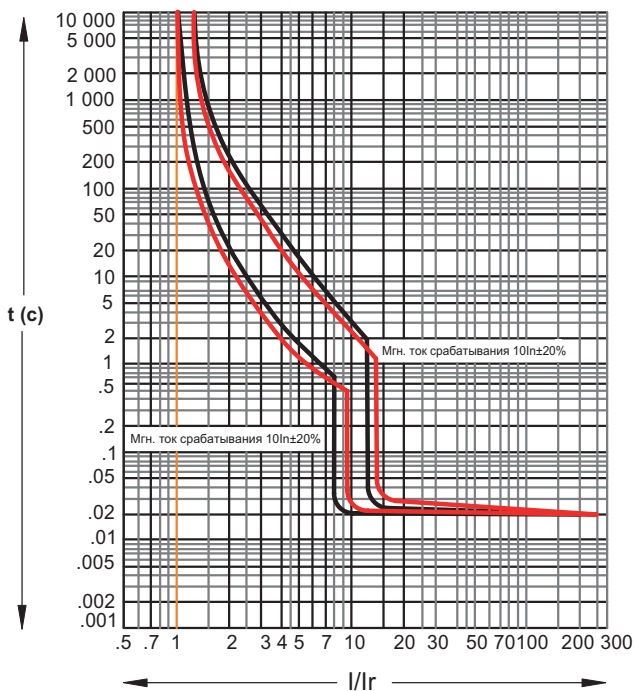
ВА-302, ВА-302М (до 63 А)



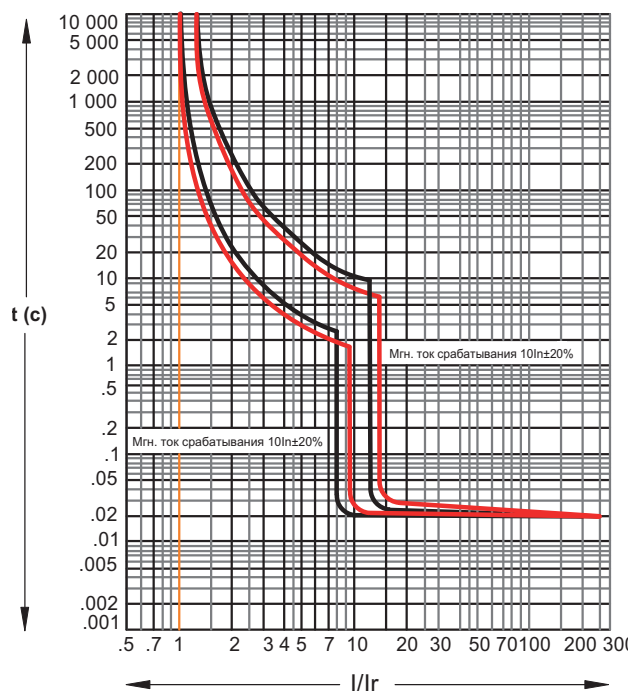
ВА-302, ВА-302М (80, 100 А)



ВА-303, ВА-303М



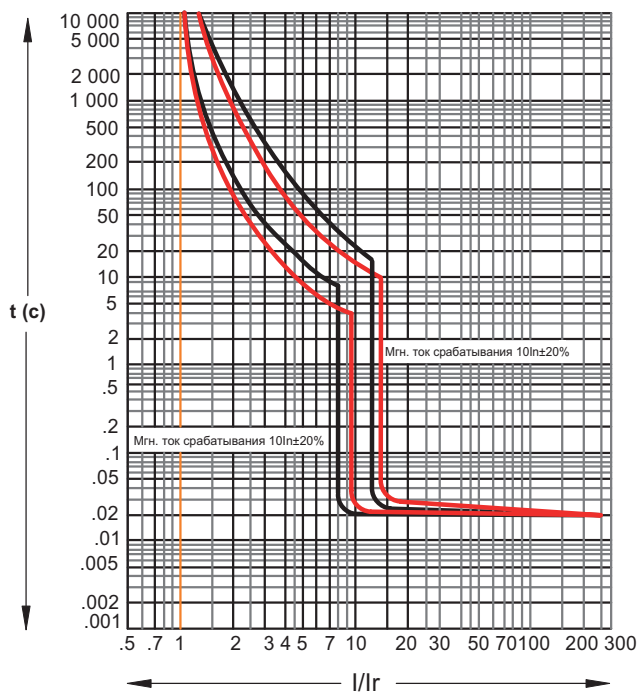
ВА-305, ВА-305М (до 400 А)



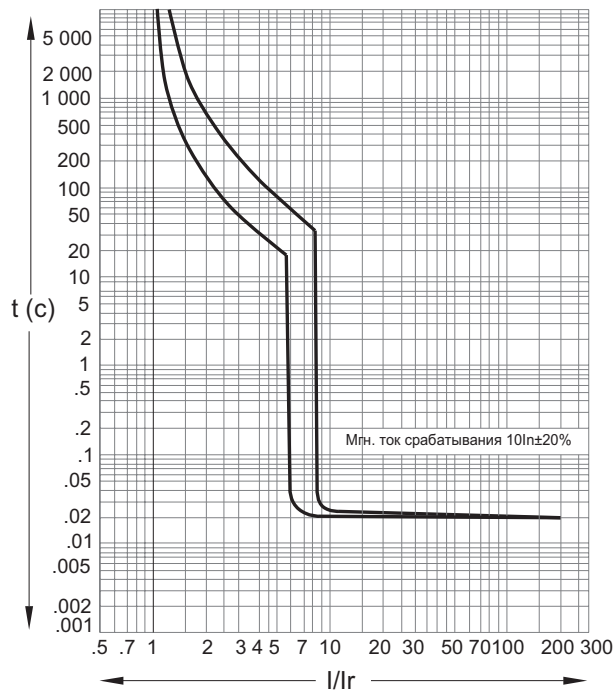
### Время-токовые характеристики

Черная линия – характеристика расцепителя для защиты распределительной цепи  
 Красная линия – характеристика расцепителя для защиты электродвигателей

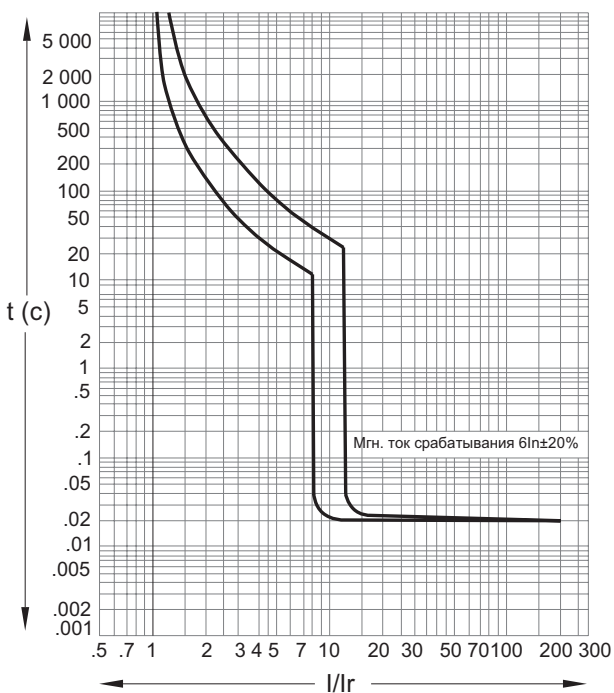
ВА-305, ВА-305М (500, 630 А)



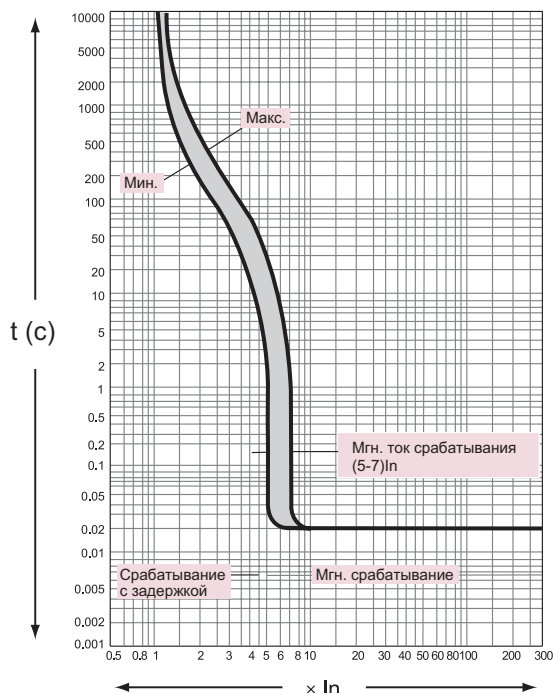
ВА-306 (630 А)



ВА-306 (700,800А)



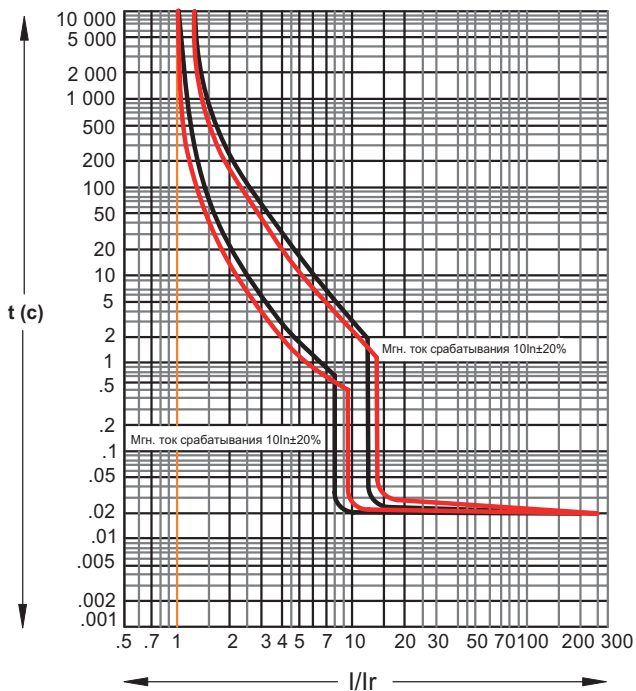
ВА-307



### Время-токовые характеристики

Черная линия – характеристика расцепителя для защиты распределительной цепи  
 Красная линия – характеристика расцепителя для защиты электродвигателей

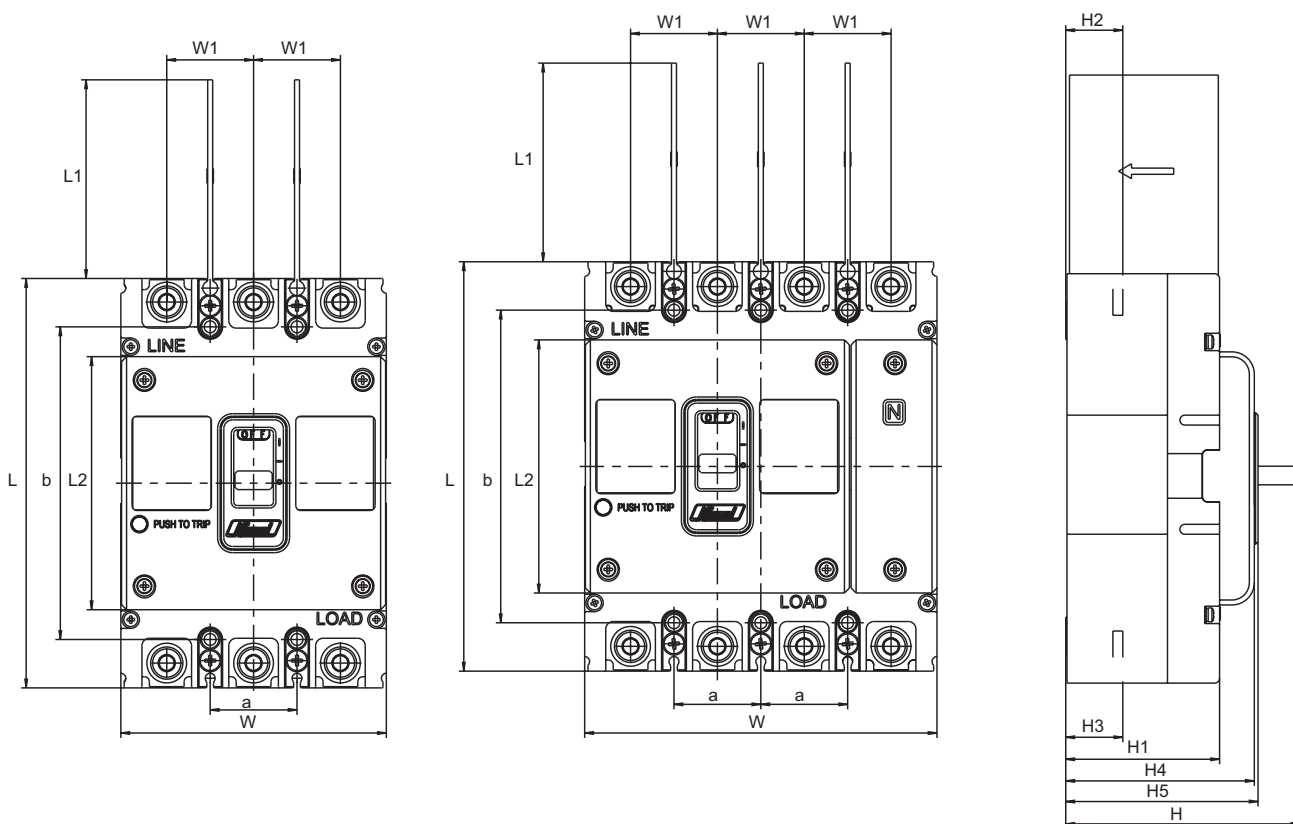
ВА-308





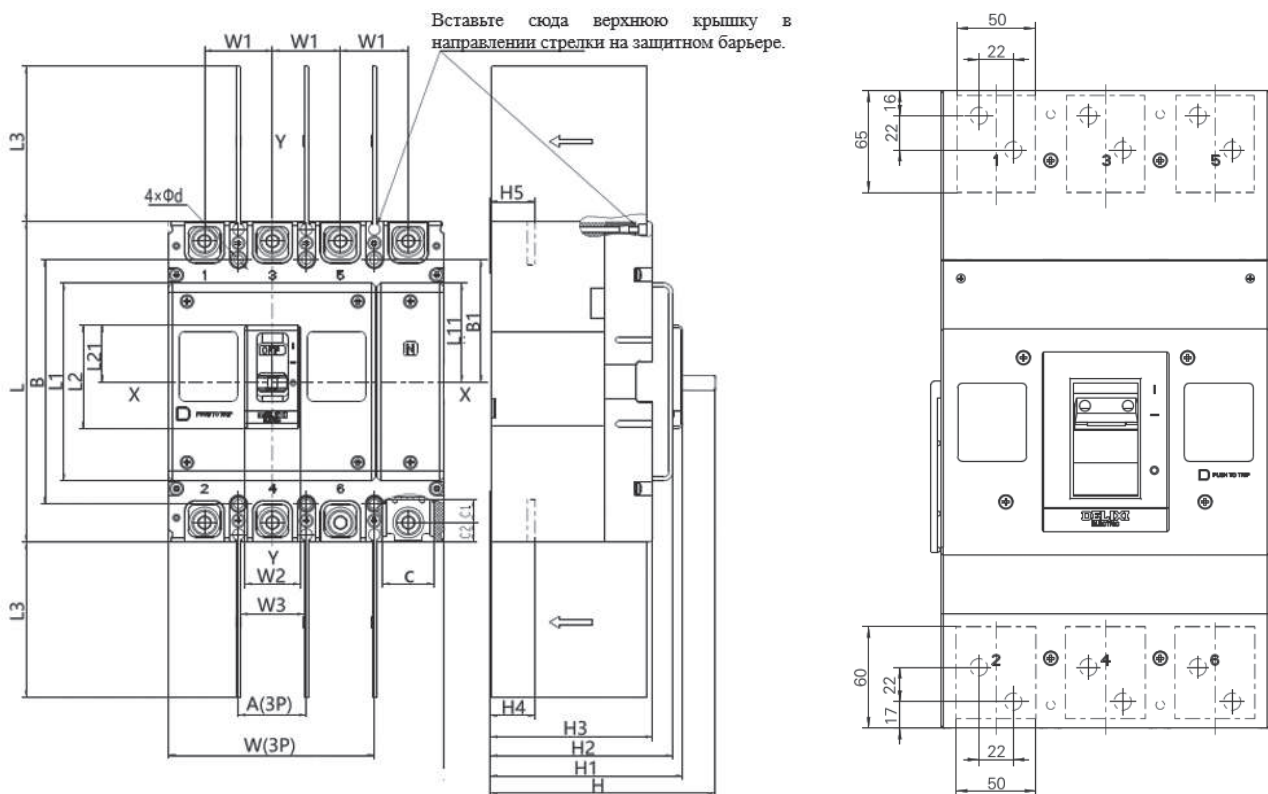
Габаритные и установочные размеры, мм

BA-300, BA-300M



Тип	Кол-во полюсов	Габаритные размеры, мм											Установочные размеры, мм		
		L	L1	L2	W	W1	H	H1	H2	H3	H4	H5	a	b	
BA-302 BA-302M	3P				75										
	4P	130	50	83	100	25	81,5	56	24	24	68	79,5	25	111	
BA-303 BA-303M	3P				107										
	4P	165	80	102	142	35	112,5	80	23	23	94	95,5	35	126	
BA-305 BA-305M	3P				150										
	4P	257	104,5	150	198	48	145,9	96,2	38	39	107,5	112,5	44	215	
BA-306	3P				210										
	4P	280	102	102	280	70	146,5	97,5	32,5	35,5	100	112,5	70	243	
BA-307	3P	406	104	97,2	210	70	197,5	134	58	60	140	158,5	70	376	

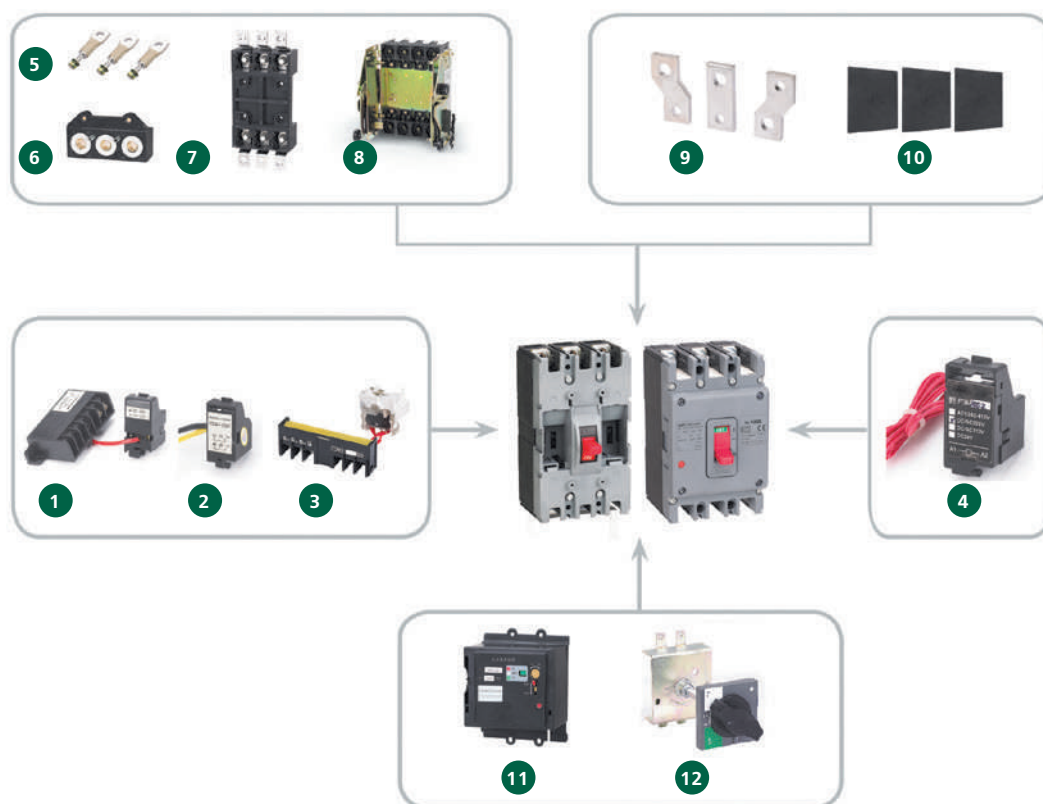
BA-308



Тип	Кол-во полюсов	Габаритные размеры, мм																Установочные размеры, мм				
		L	L1	L11	L2	L21	L3	W	W1	W2	W3	H	H1	H2	H3	H4	H5	A	B	B1	C	d
BA-308	3P	408	145	52	115	37	140	223	70	81	68	213	154	149	140	36	34	70	378	189	50	6

# Аксессуары для автоматических выключателей в литом корпусе серий ВА-300, ВА-300М

Расширение ассортимента



## Описание продукта

### 1 Контакт дополнительный серии ДК-300

Аксессуар, который подключается к вспомогательной цепи автоматического выключателя и показывает его положение: ВКЛ. или ОТКЛ.

### 2 Контакт сигнальный серии СК-300

Аксессуар, который используется для индикации состояния автоматического выключателя: сработал или нет.

### 1 2 Контакт сдвоенный дополнительный и сигнальный серии ДК-СК-300

Аксессуар, сочетающий в себе функции дополнительного и сигнального контактов.

### 3 Расцепитель независимый серии РН-300

Аксессуар, который служит для дистанционного отключения автоматического выключателя.

### 4 Расцепитель минимального напряжения серии РМ-300

Аксессуар, который служит для отключения автоматического выключателя при снижении напряжения ниже минимального значения.

### 5 6 7 Корзины втычного присоединения серии КА-300

Аксессуары, которые служат для обеспечения втычного переднего и заднего присоединения автоматического выключателя.

### 8 Выкатное присоединение серии КА-300

Аксессуар, который служит для обеспечения выкатного переднего и заднего присоединения автоматического выключателя.

### 9 Шины выносные серии ШВ-300

Аксессуары, которые служат для более удобного и надежного подключения проводников к автоматическому выключателю.

### 10 Межфазные перегородки серии МФ-300

Аксессуары, выполненные из изолирующего материала и позволяющие в условиях дефицита пространства более свободно подводить проводники к клеммным зажимам без риска их соприкосновения друг с другом.

### 11 Привод моторный серии МП-300

Аксессуар, который служит для дистанционного включения и отключения автоматического выключателя.

### 12 Ручка для установки на дверь шкафа серии РП-300

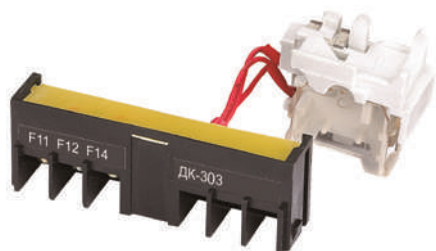
Аксессуар, который служит для ручного включения и отключения автоматического выключателя с дверцы шкафа.

## Область применения

Аксессуары к автоматическим выключателям в литом корпусе применяются для расширения функций аппарата и могут использоваться только совместно с автоматическим выключателем или в составе его. Самостоятельно аксессуары не выполняют заявленных характеристик.

Тип аксессуара		BA-302 BA-302M	BA-303 BA-303M	BA-305 BA-305M	BA-306	BA-307	BA-308
Аксессуары внутренней установки	Контакт дополнительный (1НО1НЗ)	+	+	+	+	-	-
	Контакт дополнительный (2НО2НЗ)	+	+	+	+	+	+
	Контакт сигнальный	+	+	+	+	-	+
	Контакт дополнительный и сигнальный (совмещенный)	+	+	+	+	-	+
	Расцепитель независимый	+	+	+	+	+	+
	Расцепитель минимального напряжения	+	+	+	+	+	+
Подключение	Корзина втычного типа фронтального подключения	+	+	-	-	-	-
	Корзина втычного типа заднего подключения	+	+	+	+	-	-
	Корзина выкатного типа	-	-	+	+	-	-
	Заднее подключение	+	+	+	+	-	-
	Шины выносные	+	+	+	+	-	+
	Перегородка межфазная	+	+	+	+	-	-
Управление	Привод моторный	+	+	+	+	+	+
	Ручка на дверь шкафа	+	+	+	+	-	+

# Контакт дополнительный серии ДК-300



Аксессуар подключается к вспомогательной цепи автоматического выключателя серии ВА-300 и показывает его положение: ВКЛ. или ОТКЛ.

Структура наименования

## ДК-303 - 1НО1НЗ - 3Р - R

тип  
аксессуара:  
ДК

тип автомата:  
302, 303, 305,  
306, 307

кол-во контактов:  
1НО1НЗ, 2НО2НЗ

слот для установки:  
R, L

число полюсов  
автомата:  
3Р, 4Р

Технические характеристики

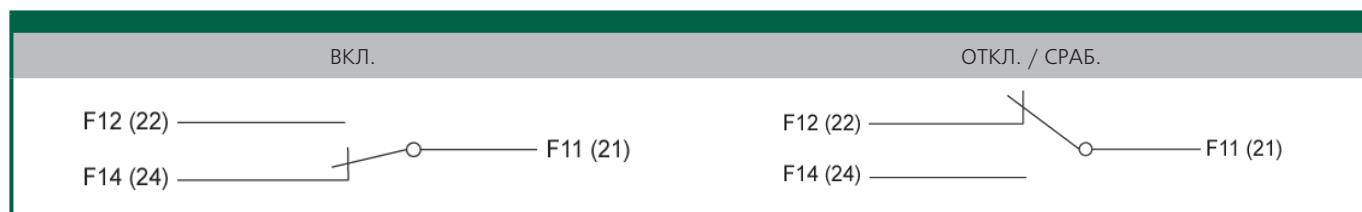
ДК-300	
Условный тепловой ток I <sub>th</sub> , А	3
Категория применения	AC15 DC13
Номинальное напряжение, В	400 (AC) 220 (DC)
Номинальный ток, А	0,3 0,15
Диапазон сечения присоединяемых проводов, мм <sup>2</sup>	1,5-2,5
Установка	Для заказа доступны контакты дополнительные как левой, так и правой установки

## Полный ассортимент

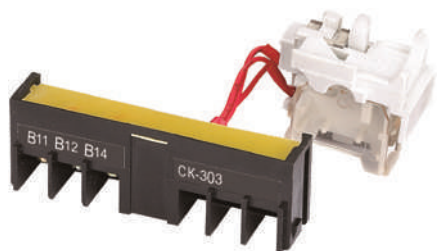
Для заказа доступны контакты дополнительные как левой, так и правой установки.

Тип выключателя	Количество контактов	Количество полюсов	Слот для установки	Модель	Артикул
BA-302 BA-302M	1HO1H3	3P/4P	Левый	ДК-302-1HO1H3-L	22840DEK
	1HO1H3	3P	Правый	ДК-302-1HO1H3-3P-R	22841DEK
	1HO1H3	4P	Правый	ДК-302-1HO1H3-4P-R	22842DEK
BA-303 BA-303M	1HO1H3	3P/4P	Левый	ДК-303-1HO1H3-L	22843DEK
	1HO1H3	3P	Правый	ДК-303-1HO1H3-3P-R	22844DEK
	1HO1H3	4P	Правый	ДК-303-1HO1H3-4P-R	22845DEK
BA-305 BA-305M	1HO1H3	3P/4P	Левый	ДК-305-1HO1H3-L	22846DEK
	1HO1H3	3P	Правый	ДК-305-1HO1H3-3P-R	22847DEK
	1HO1H3	4P	Правый	ДК-305-1HO1H3-4P-R	22848DEK
BA-306	1HO1H3	3P/4P	Левый	ДК-306-1HO1H3-L	22849DEK
	1HO1H3	3P	Правый	ДК-306-1HO1H3-3P-R	22850DEK
	1HO1H3	4P	Правый	ДК-306-1HO1H3-4P-R	22851DEK
BA-302 BA-302M	2HO2H3	3P/4P	Левый	ДК-302-2HO2H3-L	22854DEK
	2HO2H3	3P	Правый	ДК-302-2HO2H3-3P-R	22855DEK
	2HO2H3	4P	Правый	ДК-302-2HO2H3-4P-R	22856DEK
BA-303 BA-303M	2HO2H3	3P/4P	Левый	ДК-303-2HO2H3-L	22857DEK
	2HO2H3	3P	Правый	ДК-303-2HO2H3-3P-R	22858DEK
	2HO2H3	4P	Правый	ДК-303-2HO2H3-4P-R	22859DEK
BA-305 BA-305M	2HO2H3	3P/4P	Левый	ДК-305-2HO2H3-L	22860DEK
	2HO2H3	3P	Правый	ДК-305-2HO2H3-3P-R	22861DEK
	2HO2H3	4P	Правый	ДК-305-2HO2H3-4P-R	22862DEK
BA-306	2HO2H3	3P/4P	Левый	ДК-306-2HO2H3-L	22863DEK
	2HO2H3	3P	Правый	ДК-306-2HO2H3-3P-R	22864DEK
	2HO2H3	4P	Правый	ДК-306-2HO2H3-4P-R	22865DEK
BA-307	2HO2H3	3P	Левый	ДК-307-2HO2H3-L	22866DEK
	2HO2H3	3P	Правый	ДК-307-2HO2H3-3P-R	22867DEK
BA-308	2HO2H3	3P	Правый	ДК-308-2HO2H3-R	23003DEK

## Схема электрических соединений



# Контакт сигнальный серии СК-300



Аксессуар используется для индикации состояния автоматического выключателя: сработал или нет. Причины индикации контакта сигнального о срабатывании могут быть следующие:

- перегрузка или короткое замыкание
- остаточный ток неисправности
- ручной тест кнопки отключения
- срабатывание независимого расцепителя
- неисправность на линии и срабатывание расцепителя минимального напряжения

Структура наименования

## СК-303 – 3Р – R

тип аксессуара: СК	тип автомата: 302, 303, 305, 306	число полюсов автомата: 3Р, 4Р	слот для установки: R, L
--------------------------	---	--------------------------------------	-----------------------------

Технические характеристики

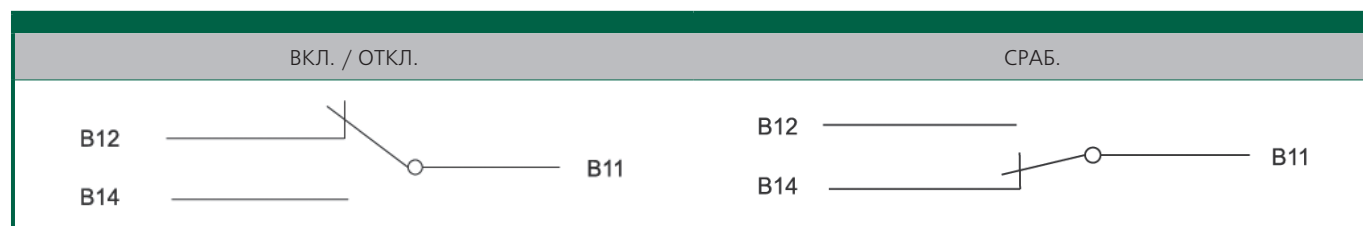
СК-300	
Условный тепловой ток $I_{th}$ , А	3
Категория применения	AC15 DC13
Номинальное напряжение, В	400 (AC) 220 (DC)
Номинальный ток, А	0,3 0,15
Диапазон сечения присоединяемых проводов, мм <sup>2</sup>	1,5-2,5
Установка	Для заказа доступны контакты сигнальные как левой, так и правой установки

## Полный ассортимент

Для заказа доступны контакты дополнительные как левой, так и правой установки.

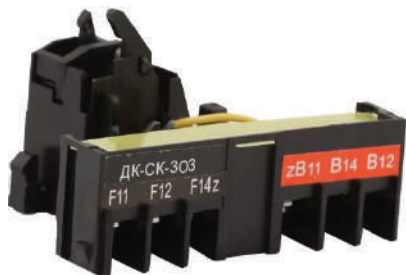
Тип выключателя	Количество полюсов	Слот для установки	Модель	Артикул
BA-302 BA-302M	3P/4P	Левый	CK-302-L	22868DEK
	3P	Правый	CK-302-3P-R	22869DEK
	4P	Правый	CK-302-4P-R	22870DEK
BA-303 BA-303M	3P/4P	Левый	CK-303-L	22871DEK
	3P	Правый	CK-303-3P-R	22872DEK
	4P	Правый	CK-303-4P-R	22873DEK
BA-305 BA-305M	3P/4P	Левый	CK-305-L	22874DEK
	3P	Правый	CK-305-3P-R	22875DEK
	4P	Правый	CK-305-4P-R	22876DEK
BA-306	3P/4P	Левый	CK-306-L	22877DEK
BA-308	3P	Правый	CK-308-R	23004DEK

## Схема электрических соединений





# Контакт сдвоенный дополнительный и сигнальный серии ДК-СК-300



Аксессуар, сочетающий в себе функции дополнительного и сигнального контактов.

Структура наименования

## ДК-СК-303 - 3Р - R

тип  
аксессуара:  
ДК-СК

тип  
автомата:  
302, 303,  
305, 306

число полюсов  
автомата:  
3Р, 4Р

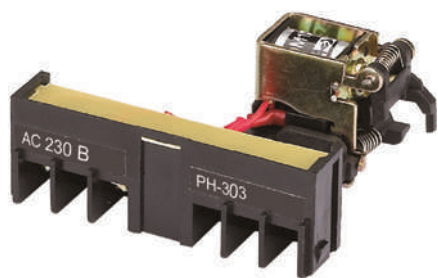
слот для установки:  
R, L

Полный ассортимент

Для заказа доступны контакты сдвоенные дополнительные и сигнальные как левой, так и правой установки.

Тип выключателя	Количество полюсов	Слот для установки	Модель	Артикул
ВА-302 ВА-302М	3Р/4Р	Левый	ДК-СК-302-L	22880DEK
	3Р	Правый	ДК-СК-302-3Р-R	22881DEK
	4Р	Правый	ДК-СК-302-4Р-R	22882DEK
ВА-303 ВА-303М	3Р/4Р	Левый	ДК-СК-303-L	22883DEK
	3Р	Правый	ДК-СК-303-3Р-R	22884DEK
	4Р	Правый	ДК-СК-303-4Р-R	22885DEK
ВА-305 ВА-305М	3Р/4Р	Левый	ДК-СК-305-L	22886DEK
	3Р	Правый	ДК-СК-305-3Р-R	22887DEK
	4Р	Правый	ДК-СК-305-4Р-R	22888DEK
ВА-306	3Р/4Р	Левый	ДК-СК-306-L	22889DEK
ВА-308	3Р	Правый	ДК-СК-308-R	23005DEK

# Расцепитель независимый серии РН-300



Аксессуар, который служит для дистанционного отключения автоматического выключателя.

Структура наименования

## РН-303 - 230В - 3Р - R

тип аксессуара: РН	тип автомата: 302, 303, 305, 306, 307	рабочее напряжение: 230 В, 400 В	число полюсов автомата: 3Р, 4Р	слот для установки: R, L
--------------------------	--	--	--------------------------------------	-----------------------------

Технические характеристики

Номинальное напряжение, В	230, 400 (АС)
Напряжение срабатывания, % от номинального	70-110
Диапазон сечения присоединяемых проводов, мм <sup>2</sup>	1,5-2,5
Установка	Для заказа доступны расцепители независимые как левой, так и правой установки

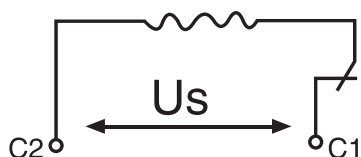
Полный ассортимент

Для заказа доступны расцепители независимые как левой, так и правой установки.

Тип выключателя	Ном. напряжение, В	Количество полюсов	Слот для установки	Модель	Артикул
ВА-302 ВА-302М	230 АС	3Р	Правый	РН-302-230В-3Р-R	22892DEK
	230 АС	4Р	Правый	РН-302-230В-4Р-R	22893DEK
ВА-303 ВА-303М	230 АС	3Р/4Р	Левый	РН-303-230В-L	22894DEK
	230 АС	3Р	Правый	РН-303-230В-3Р-R	22895DEK
	230 АС	4Р	Правый	РН-303-230В-4Р-R	22896DEK
ВА-305 ВА-305М	230 АС	3Р/4Р	Левый	РН-305-230В-L	22897DEK
	230 АС	3Р	Правый	РН-305-230В-3Р-R	22898DEK
	230 АС	4Р	Правый	РН-305-230В-4Р-R	22899DEK

Тип выключателя	Ном. напряжение, В	Количество полюсов	Слот для установки	Модель	Артикул
BA-306	230 AC	3P/4P	Левый	PH-306-230B-L	22900DEK
	230 AC	3P	Правый	PH-306-230B-3P-R	22901DEK
	230 AC	4P	Правый	PH-306-230B-4P-R	22902DEK
BA-307	230 AC	3P	Правый	PH-307-230B-3P-R	22904DEK
BA-308	230 AC	3P	Левый	PH-308-230B-L	23008DEK
BA-302 BA-302M	400 AC	3P	Правый	PH-302-400B-3P-R	22905DEK
	400 AC	4P	Правый	PH-302-400B-4P-R	22906DEK
BA-303 BA-303M	400 AC	3P/4P	Левый	PH-303-400B-L	22907DEK
	400 AC	3P	Правый	PH-303-400B-3P-R	22908DEK
	400 AC	4P	Правый	PH-303-400B-4P-R	22909DEK
BA-305 BA-305M	400 AC	3P/4P	Левый	PH-305-400B-L	22910DEK
	400 AC	3P	Правый	PH-305-400B-3P-R	22911DEK
	400 AC	4P	Правый	PH-305-400B-4P-R	22912DEK
BA-306	400 AC	3P/4P	Левый	PH-306-400B-L	22913DEK
	400 AC	3P	Правый	PH-306-400B-3P-R	22914DEK
	400 AC	4P	Правый	PH-306-400B-4P-R	22915DEK
BA-307	400 AC	3P	Левый	PH-307-400B-L	22916DEK
	400 AC	3P	Правый	PH-307-400B-3P-R	22917DEK
BA-308	400 AC	3P	Левый	PH-308-400B-L	23009DEK

### Схема электрических соединений



### Тепловые потери расцепителя независимого

Тип	Тепловые потери, Вт	
	230 AC	400 AC
PH-302	76,1	91,6
PH-303	68,6	112
PH-305	58,2	68
PH-306	153	163
PH-307	175	183
PH-308	130	175

# Расцепитель минимального напряжения серии РМ-300



Аксессуар, который служит для отключения автоматического выключателя при снижении напряжения ниже минимального значения.

Структура наименования

## РМ-303 - 230В - L

тип  
аксессуара:  
РМ

тип автомата:  
302, 303,  
305, 306, 307

рабочее  
напряжение:  
230 В, 400 В

слот для  
установки:  
R, L

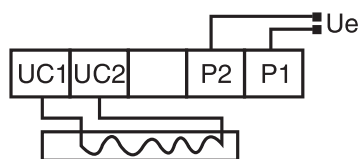
## Технические характеристики

Номинальное напряжение, В	230, 400 АС
Напряжение срабатывания, % от номинального	Менее 70
Диапазон сечения присоединяемых проводов, мм <sup>2</sup>	1,5-2,5
Установка	Для заказа доступны расцепители минимального напряжения только левой установки

## Полный ассортимент

Тип выключателя	Ном. напряжение, В	Слот для установки	Модель	Артикул
ВА-302	230 АС	Левый	РМ-302-230В-L	22918DEK
ВА-302М	400 АС	Левый	РМ-302-400В-L	22923DEK
ВА-303	230 АС	Левый	РМ-303-230В-L	22919DEK
ВА-303М	400 АС	Левый	РМ-303-400В-L	22924DEK
ВА-305	230 АС	Левый	РМ-305-230В-L	22920DEK
ВА-305М	400 АС	Левый	РМ-305-400В-L	22925DEK
ВА-306	230 АС	Левый	РМ-306-230В-L	22921DEK
	400 АС	Левый	РМ-306-400В-L	22926DEK
ВА-307	230 АС	Левый	РМ-307-230В-L	22922DEK
	400 АС	Левый	РМ-307-400В-L	22927DEK
ВА-308	230 АС	Левый	РМ-308-230В-L	23006DEK
	400 АС	Левый	РМ-308-400В-L	23007DEK

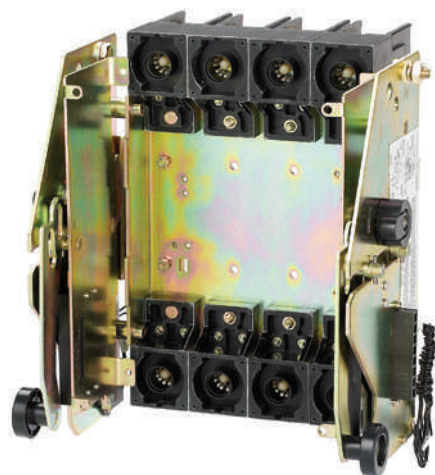
## Схема электрических соединений



## Тепловые потери расцепителя независимого

Тип	Тепловые потери, Вт	
	230 AC	400 AC
PM-302	3,1	4
PM-303	3,3	4,3
PM-305	2,5	3,4
PM-306	1,6	2
PM-307	1,6	2
PM-308	1,08	1,12

## Корзины втычного и выкатного присоединения серии КА-300



Аксессуары, которые служат для обеспечения втычного и выкатного переднего и заднего присоединения автоматического выключателя.

## Структура наименования

**КА-303 - 3P - PR**

тип автомата:  
302, 303,  
305, 306

число полюсов:  
3P, 4P

тип аксессуара:  
КА

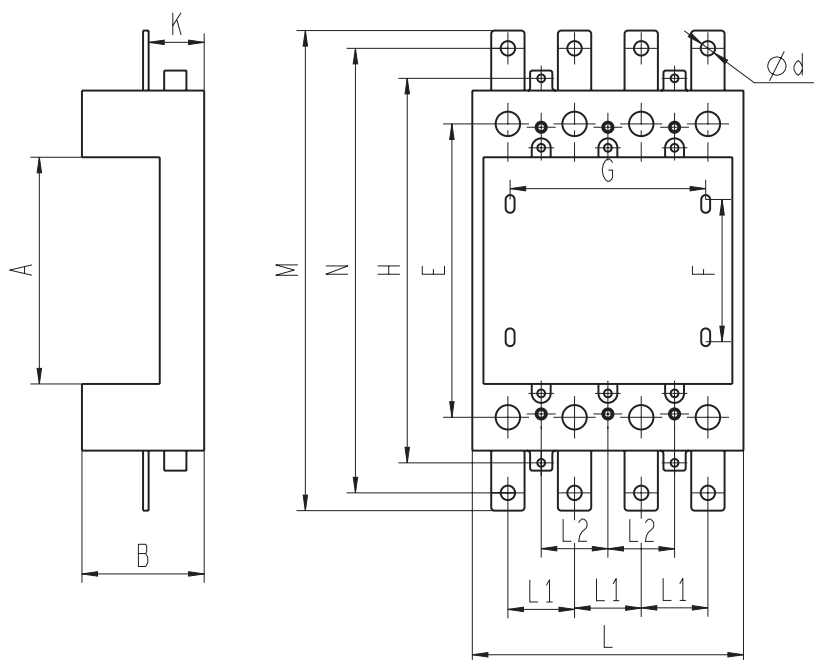
тип корзины:  
D – выкатная  
P – втычная

тип присоединения:  
F – фронтальное  
R – заднее

## Полный ассортимент

Тип выключателя	Ном. ток, А	Тип подключения	Количество полюсов	Модель	Артикул
<b>Корзины втычного исполнения</b>					
ВА-302 ВА-302М	100	Втычное фронтальное	3P	KA-302-3P-PF	22952DEK
			4P	KA-302-4P-PF	22953DEK
		Втычное заднее	3P	KA-302-3P-PR	22956DEK
			4P	KA-302-4P-PR	22957DEK
ВА-303 ВА-303М	250	Втычное фронтальное	3P	KA-303-3P-PF	22954DEK
			4P	KA-303-4P-PF	22955DEK
		Втычное заднее	3P	KA-303-3P-PR	22958DEK
			4P	KA-303-4P-PR	22959DEK
ВА-305 ВА-305М	630	Втычное заднее	3P	KA-305-3P-PR	22960DEK
			4P	KA-305-4P-PR	22961DEK
ВА-306	800	Втычное заднее	3P	KA-306-3P-PR	22962DEK
			4P	KA-306-4P-PR	22963DEK
<b>Корзины выкатного исполнения</b>					
ВА-305 ВА-305М	630	Выкатное заднее горизонтальное	3P	KA-305-3P-D	22964DEK
			4P	KA-305-4P-D	22965DEK
ВА-306	800	Выкатное заднее горизонтальное	3P	KA-306-3P-D	22966DEK

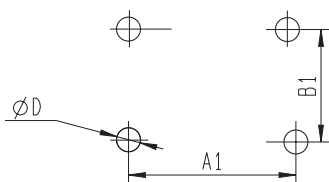
## Габаритные и установочные размеры



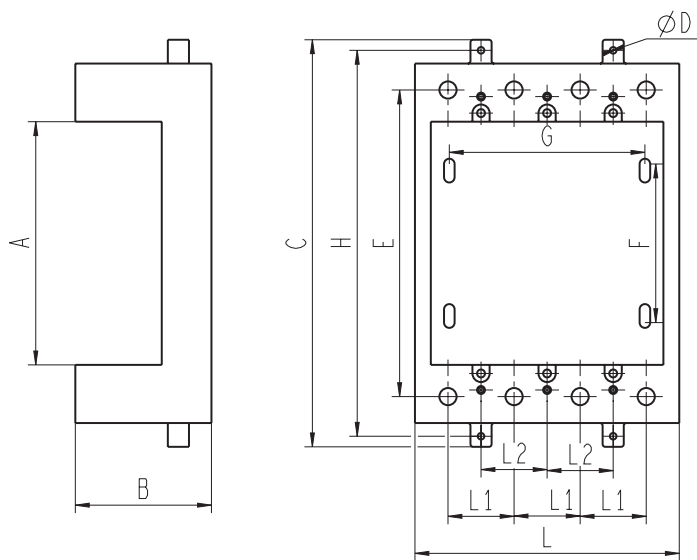
## Габаритные размеры фронтального втычного присоединения, мм

Тип выключателя		A	B	E	F	G	H	L	L1	L2	M	N	K	Ø d
BA-302 BA-302M	3P	91,5	48,2	118	60	50	145	75	25	25	190	173	22,5	6
	4P													
BA-303 BA-303M	3P	108,5	72,5	144	74	70	191	105	35	35	243	223	37,5	6,5
	4P													

## Установочные размеры фронтального втычного присоединения, мм



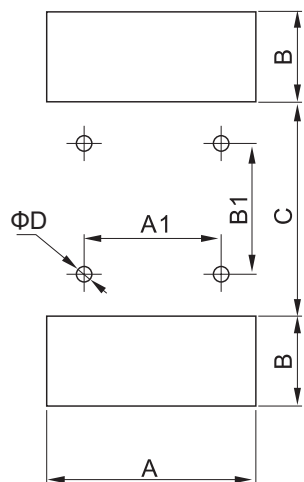
Тип выключателя	Кол-во полюсов	A1	B1	D
BA-302 BA-302M	3P	50	60	5,5
	4P	75		
BA-303 BA-303M	3P	70	74	6,5
	4P	105		



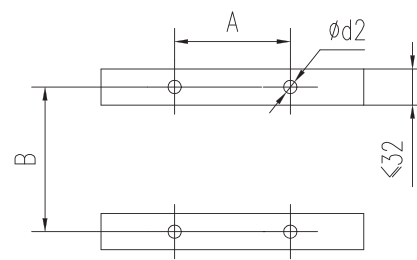
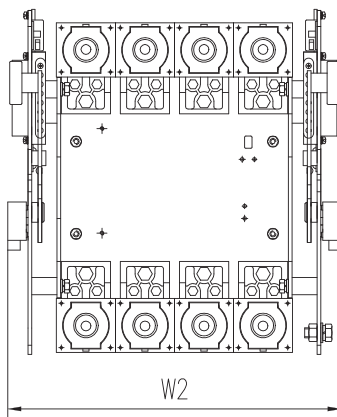
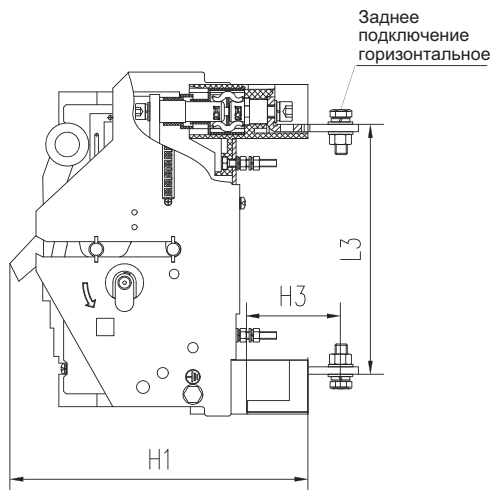
## Габаритные размеры заднего втычного присоединения, мм

Тип выключателя		A	B	C	D	E	F	G	H	L	L1	L2
BA-302 BA-302M	3P	91,5	48,5	154	M3	118	60	50	145	75	25	25
	4P											
BA-303 BA-303M	3P	108,5	72,5	203	M4	144	74	70	191	105	35	35
	4P											
BA-305 BA-305M	3P	170	80	-	-	225	145	88	-	152	48	44
	4P											
BA-306	3P	187	60	-	-	225	143	140	328	210	70	70
	4P											

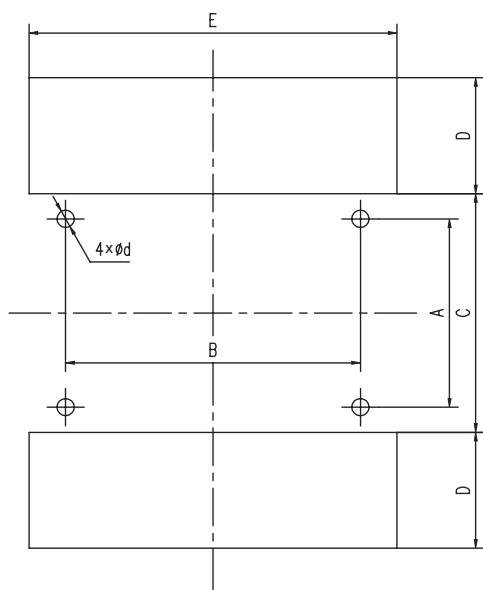
Установочные размеры заднего втычного присоединения, мм



Тип выключателя	Кол-во полюсов	A	A1	B	B1	C	D
BA-302 BA-302M	3P 4P	79 104	50 75	30	60	90	5,5
BA-303 BA-303M	3P 4P	110 145	70 105	45	74	100	6,5
BA-305 BA-305M	3P 4P	157 205	88 132	60	145	170	8,5
BA-306	3P 4P	212 282	140 210	62	143	185	11,5



Габаритные размеры выкатного присоединения, мм



Тип выключателя	Кол-во полюсов	L1	L2	L3	L4	H1	H2	H3	W1	W2	D
BA-305 BA-305M	3P 4P	310 339	203 223	253	17,5	77	48	223	11		
BA-306	3P	367	410	241	231	238	26	73	70	289	13



# Привод моторный серии МП-300

Аксессуар, который служит для дистанционного включения и отключения автоматического выключателя.



Структура наименования

## МП-303 – 230В

тип  
аксессуара:  
МП

тип автомата:  
302, 303, 305,  
306, 307

напряжение катушки:  
230 В, 400 В

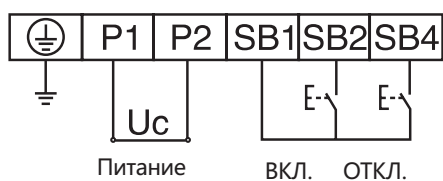
Технические характеристики

	МП-300
Номинальное напряжение, В	230, 400 (АС)
Напряжение срабатывания, % от номинального	85-100
Диапазон сечения присоединяемых проводов, мм <sup>2</sup>	1,5-2,5
Установка	Фронтальная

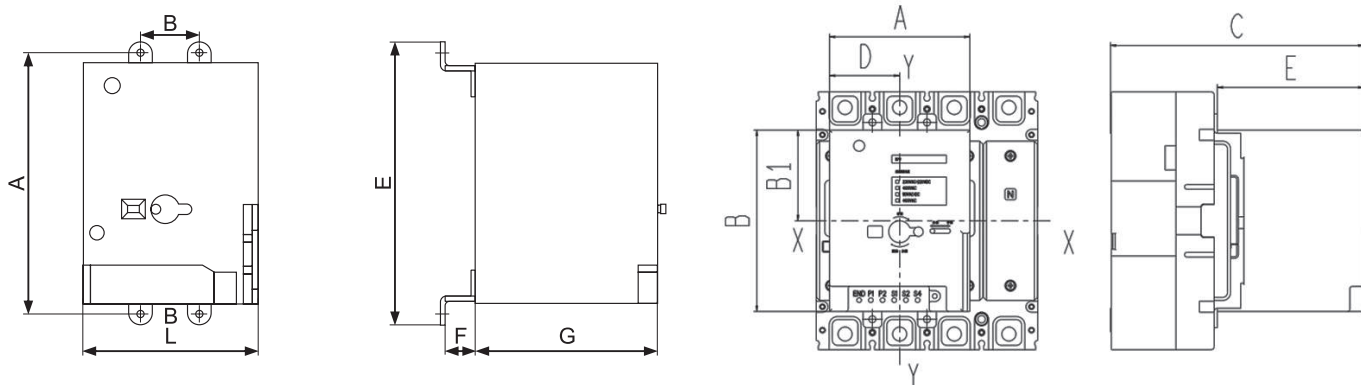
## Полный ассортимент

Тип выключателя	Номинальное напряжение, В	Модель	Артикул
ВА-302, ВА-302М	230	МП-302-230В	22928DEK
ВА-303, ВА-303М	230	МП-303-230В	22929DEK
ВА-305, ВА-305М	230	МП-305-230В	22930DEK
ВА-306	230	МП-306-230В	22931DEK
ВА-307	230	МП-307-230В	22932DEK
ВА-308	230	МП-308-230В	23011DEK
ВА-302, ВА-302М	400	МП-302-400В	22933DEK
ВА-303, ВА-303М	400	МП-303-400В	22934DEK
ВА-305, ВА-305М	400	МП-305-400В	22935DEK
ВА-306	400	МП-306-400В	22936DEK
ВА-307	400	МП-307-400В	22937DEK

## Схема электрических соединений



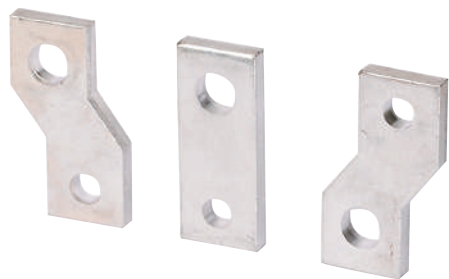
## Габаритные и установочные размеры



Тип	A	B	E	F	G	L
МП-302	111	25	121	15	79	74
МП-303	126	35	140	17	77	90
МП-305	215	44	232	32	115	130
МП-306	243	70	260	31	115	130

Тип	A	B	B1	C	D	E
МП-308	131	177	63	281	65,5	141

# Шины выносные серии ШВ-300



Аксессуары, которые служат для более удобного и надежного подключения проводников к автоматическому выключателю.

Структура наименования

## ШВ-303 - 3Р - 3

тип автомата: 302, 303, 305, 306	КОМПЛЕКТНОСТЬ: 3, 4
тип аксессуара: ШВ	число полюсов: 3Р, 4Р

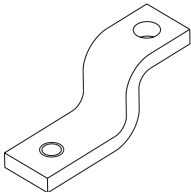
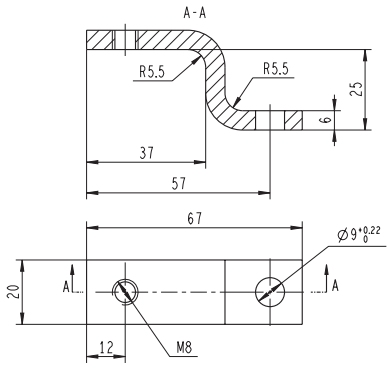
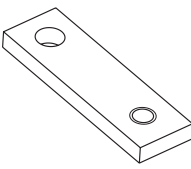
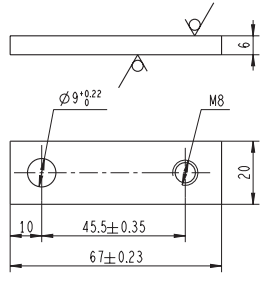
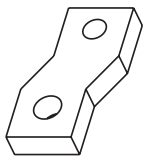
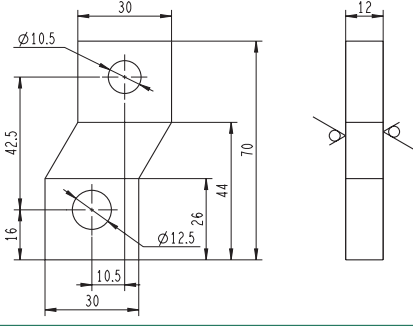
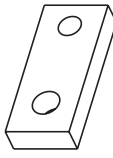
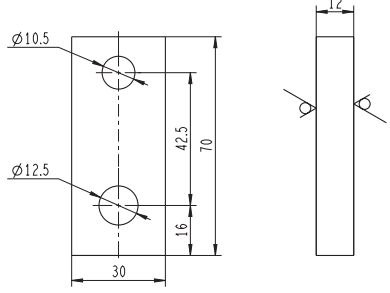
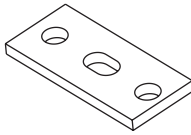
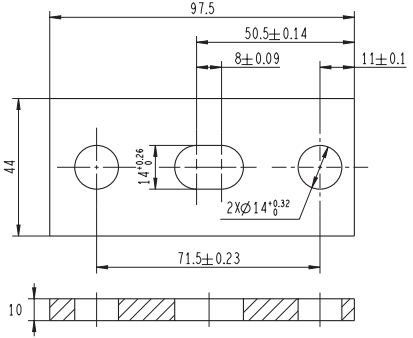
Полный ассортимент

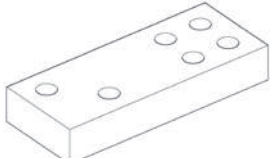
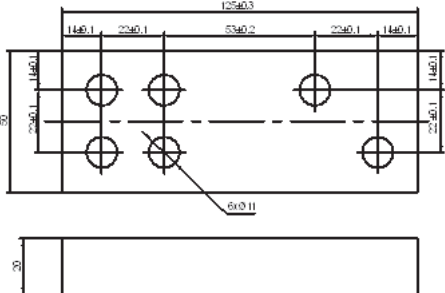
Тип выключателя	Ном. ток, А	Количество полюсов	Количество в комплекте, шт.	Модель	Артикул
ВА-302 ВА-302М	100	3Р	3	ШВ-302-3Р-3	22943DEK
		4Р	4	ШВ-302-4Р-4	22944DEK
ВА-303 ВА-303М	250	3Р	3	ШВ-303-3Р-3	22945DEK
		4Р	4	ШВ-303-4Р-4	22946DEK
ВА-305 ВА-305М	630	3Р	3	ШВ-305-3Р-3	22947DEK
		4Р	4	ШВ-305-4Р-4	22948DEK
ВА-306	800	3Р	3	ШВ-306-3Р-3	22949DEK
		4Р	4	ШВ-306-4Р-4	22950DEK
ВА-308	1600	3Р	6	ШВ-308-3Р-6	23013DEK

Габаритные размеры шин выносных

Тип	Выносная шина		
	Внешний вид	Габаритные и установочные размеры	Кол-во в комплекте
ШВ-302			3

## Габаритные размеры шин выносных (продолжение)

Тип	Выносная шина		
	Внешний вид	Габаритные и установочные размеры	Кол-во в комплекте
ШВ-303			1
			2
ШВ-305			2
			1
ШВ-306			3

Тип	Выносная шина		
	Внешний вид	Габаритные и установочные размеры	Кол-во в комплекте
ШВ-308			6

## Ручка для установки на дверь шкафа серии РП-300



Аксессуар, который служит для ручного включения и отключения автоматического выключателя с дверцы шкафа.

- Индикация 3 положений: ОТКЛ., ВКЛ. и СРАБ.
- Автоматический выключатель не может быть включен при открытой двери
- Дверь нельзя открыть при включенном выключателе
- Осевая длина штока ручки составляет 200 мм

Структура наименования

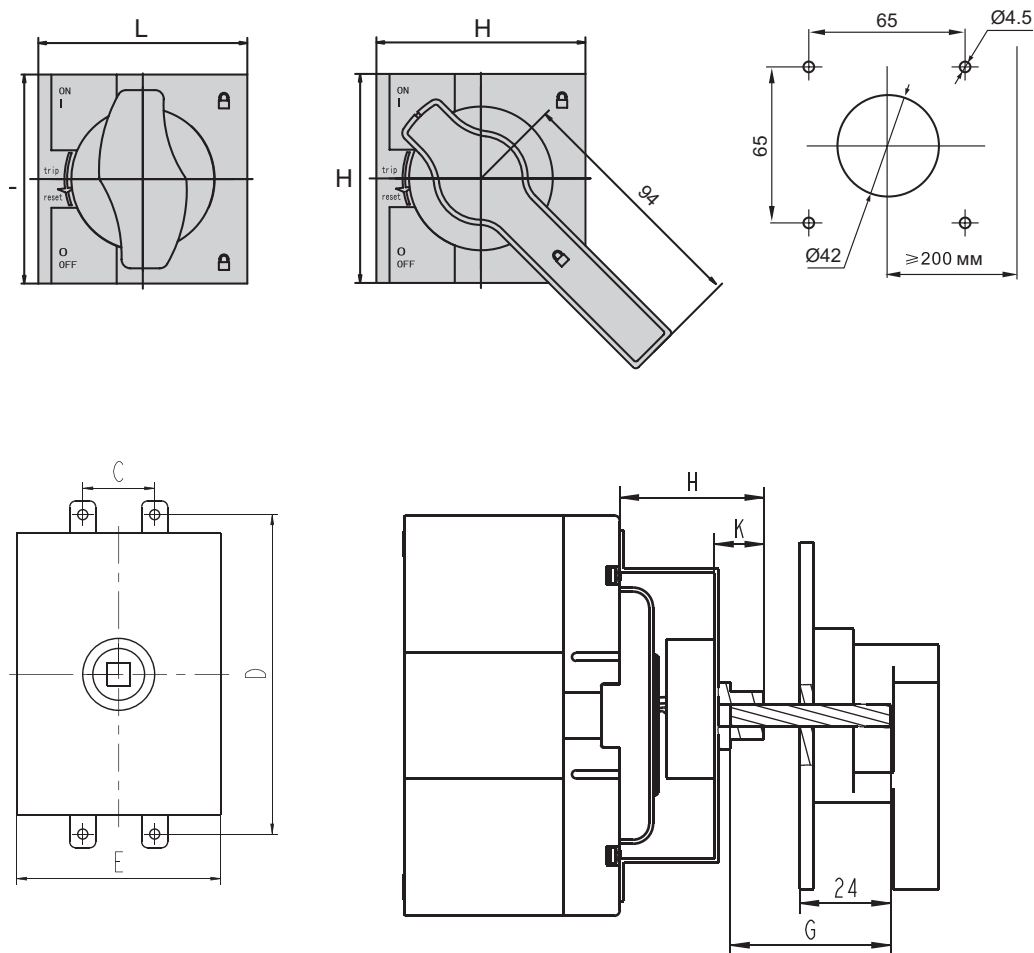
### РП-303

тип аксессуара: РП	тип автомата: 302, 303, 305, 306
--------------------------	-------------------------------------

Полный ассортимент

Тип выключателя	Модель	Артикул
ВА-302, ВА-302М	РП-302	22938DEK
ВА-303, ВА-303М	РП-303	22939DEK
ВА-305, ВА-305М	РП-305	22940DEK
ВА-306	РП-306	22941DEK
ВА-308	РП-308	23010DEK

## Габаритные и установочные размеры ручки РП-300



Тип	C	D	E	H	K	G*
РП-302	25	111	75	54	20	150
РП-303	35	143	100	54	20	150
РП-305	44	215	150	78	20	150
РП-306	70	243	-	76	20	150
РП-308	70	243	193	96	20	150

\* Есть возможность заказать отдельно шток для рукоятки длиной 300 мм.

Тип рукоятки	Тип штока	Сечение, мм	Артикул
РП-302	ШРП-1-300	8x8	22993DEK
РП-303			
РП-305	ШРП-2-300	10x10	22994DEK
РП-306			
РП-308			

## Межфазные перегородки серии МФ-300



Аксессуары, выполненные из изолирующего материала и позволяющие в условиях дефицита пространства более свободно подводить проводники к клеммным зажимам без риска их соприкосновения друг с другом.

Структура наименования

### МФ-303 - 3Р

тип  
автомата:  
302, 303,  
305, 306

тип аксессуара:  
МФ

число полюсов:  
3Р, 4Р

Полный ассортимент

Тип выключателя	Количество полюсов	Модель	Артикул
ВА-302, ВА-302М	3Р	МФ-302-3Р	22985DEK
	4Р	МФ-302-4Р	22986DEK
ВА-303, ВА-303М	3Р	МФ-303-3Р	22987DEK
	4Р	МФ-303-4Р	22988DEK
ВА-305, ВА-305М	3Р	МФ-305-3Р	22989DEK
	4Р	МФ-305-4Р	22990DEK
ВА-306	3Р	МФ-306-3Р	22991DEK
	4Р	МФ-306-4Р	22992DEK



## Автоматические выключатели серии BA-300L



Сертификат соответствия требованиям технического регламента Таможенного Союза выдан органом по сертификации продукции «ИВАНОВО-СЕРТИФИКАТ», имеющий многолетний опыт и репутацию на рынке, собственную испытательную базу и высококвалифицированных штатных экспертов.

Автоматические выключатели испытаны в международной независимой лаборатории DEKRA, которая осуществляет свою деятельность с 1925 года и на сегодняшний день представлена более чем в 50 странах мира.

## Описание продукта

Автоматические выключатели предназначены для использования в силовых распределительных цепях напряжением до 400 В (50/60 Гц) для распределения электрической энергии, а также защиты цепей оборудования от повреждения, которые могут возникнуть из-за перегрузок и токов короткого замыкания. Электрические сети должны иметь защиту от токов короткого замыкания, обеспечивающую по возможности наименьшее время отключения.

Линии электропередач длинной протяженности имеют в конце защищаемого участка низкие токи короткого замыкания. Серия BA-300L имеет фиксированную мгновенную уставку срабатывания равную  $5xI_n$ ,  $7xI_n$  и  $9xI_n$ , что позволяет обеспечить чувствительность автомата к низким токам короткого замыкания в конце длинной кабельной (воздушной) линии.

## Область применения

Автоматические выключатели серии BA-300L применяются в качестве распределительных аппаратов защиты в вводно-распределительных устройствах и главных распределительных щитах жилых и общественных зданий, а также в распределительных устройствах низкого напряжения сетевых (трансформаторные подстанции) и промышленных объектов.

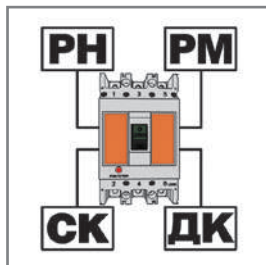


# Преимущества

## Монтаж

Все дополнительные аксессуары

расширяют функционал автомата и приобретаются отдельно.



Межфазные перегородки входят в комплект поставки

вместе с другим крепежом. Они выполнены из изолирующего материала, а их гибкость позволяет в условиях дефицита пространства более свободно подводить проводники к клеммным зажимам без риска их соприкосновения друг с другом.



Четкая маркировка основных параметров на передней панели

позволяет избежать долгого ознакомления с инструкцией — все основные параметры аппарата вынесены на переднюю панель.



Более компактный размер — на 10-15% меньше

по сравнению со многими аналогами экономит место в распределительном щите.



## Использование

Две комплектации автоматических выключателей:

стандартный комплект включает в себя четыре межфазные перегородки, крепеж, шестигранный ключ, пакет для хранения ключа в шкафу ВА301 и ВА302 комплектуются расширенным комплектом, который включает в себя стандартный комплект и дополнительно комплект шин.



Повышенная устойчивость к токам короткого замыкания

автоматических выключателей ВА-300L до 40 кА. Это больше, чем у других автоматов аналогичного класса.



Защитные крышки из специального электротехнического композитного материала.



Чувствительность к низким токам КЗ

за счет уставки срабатывания автомата 5xIn.



## Комплектность поставки

Наименование	Вложение			
	ВА-301L	ВА-302L	ВА-303L	ВА-304L
Автоматический выключатель ВА-330L	+	+	+	+
Зажимные болты	+	+	+	+
Межфазные перегородки	+	+	+	+
Выносные шины	+	+		
Рукоятка				+
Руководство по эксплуатации	+	+	+	+

Структура наименования

**ВА-301L-3P-0100А**серия,  
последний  
символ –  
типоразмер

число полюсов

ном. ток

L - для длинных линий (5-9xIn)  
без обозначения - стандартное исполнение (10xIn)

## Технические характеристики

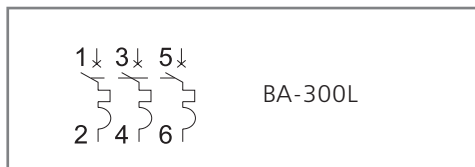
Параметр / Типоразмер аппарата	ВА-301L		ВА-302L		ВА-303L	ВА-304L
Число полюсов	3P		3P		3P	3P
Соответствие регламентам и стандартам	ТР ТС 004 / 2011, ТР ЕАЭС 037 / 2016 ГОСТ IEC 60947-2					
Номинальная частота сети переменного тока, Гц	50/60		50/60		50/60	50/60
Номинальное рабочее напряжение Ue, В	400		400		400	400
Номинальное напряжение изоляции Ui, В	690	800	800		800	800
Номинальное импульсное выдерживаемое напряжение Uimp, кВ	6	8	8		8	8
Номинальный ток In, А	32, 40, 50, 63	80, 100	40, 50, 63	80, 100	100, 125, 160, 200, 225	200, 225, 250, 315, 350, 400
Номинальная предельная наибольшая отключающая способность Icu, кА	25		25	40	40	35
Номинальная рабочая наибольшая отключающая способность Ics, кА	12,5		12,5	25	20	20
Механическая износостойкость: число циклов, не менее	8500		8500		7000	4000
Коммутационная износостойкость: число циклов, не менее	1500		1500		1000	1000
Сечение подключаемого провода, мм <sup>2</sup>	1.5-35		16-35		10-120	95-240 500А – 2X150 630А – 2X185
Сечение медной шины, мм	-		-		-	500А – 30X5 630А – 40X5
Усилие затяжки зажимных болтов, Нм	9,5-10,5		9,5-10,5		9,5-10,5	19,5-20,5
Тип болтов	M8x16		M8x16		M8x20	M10x25
Условия эксплуатации	УХЛ4					
Ремонтопригодность	Неремонтопригодный					

## Полный ассортимент

Типоразмер	Ном. ток, А	Кратность мгновенной уставки срабатывания I <sub>i</sub>	Номинальная предельная наибольшая отключающая способность I <sub>cu</sub> , кА	Модель	Артикул
<b>BA-301</b> 	32	5I <sub>n</sub>	25	BA-301L-3P-32A-5In	22700DEK
	40	5I <sub>n</sub>	25	BA-301L-3P-40A-5In	22701DEK
	50	5I <sub>n</sub>	25	BA-301L-3P-50A-5In	22702DEK
	63	5I <sub>n</sub>	25	BA-301L-3P-63A-5In	22703DEK
	80	5I <sub>n</sub>	25	BA-301L-3P-80A-5In	22704DEK
	100	5I <sub>n</sub>	25	BA-301L-3P-100A-5In	22705DEK
<b>BA-302</b> 	40	5I <sub>n</sub>	25	BA-302L-3P-40A-5In	22706DEK
	50	5I <sub>n</sub>	25	BA-302L-3P-50A-5In	22707DEK
	63	5I <sub>n</sub>	40	BA-302L-3P-63A-5In	22708DEK
	80	5I <sub>n</sub>	40	BA-302L-3P-80A-5In	22709DEK
	100	5I <sub>n</sub>	40	BA-302L-3P-100A-5In	22710DEK
<b>BA-303</b> 	100	9I <sub>n</sub>	40	BA-303L-3P-100A-9In	22711DEK
	125	9I <sub>n</sub>	40	BA-303L-3P-125A-9In	22712DEK
	160	9I <sub>n</sub>	40	BA-303L-3P-160A-9In	22713DEK
	200	5I <sub>n</sub>	40	BA-303L-3P-200A-5In	22714DEK
	225	5I <sub>n</sub>	40	BA-303L-3P-225A-5In	22715DEK
<b>BA-304</b> 	200	7I <sub>n</sub>	35	BA-304L-3P-200A-7In	22716DEK
	225	7I <sub>n</sub>	35	BA-304L-3P-225A-7In	22717DEK
	250	7I <sub>n</sub>	35	BA-304L-3P-250A-7In	22718DEK
	315	5I <sub>n</sub>	35	BA-304L-3P-315A-5In	22719DEK
	350	5I <sub>n</sub>	35	BA-304L-3P-350A-5In	22720DEK
	400	5I <sub>n</sub>	35	BA-304L-3P-400A-5In	22721DEK

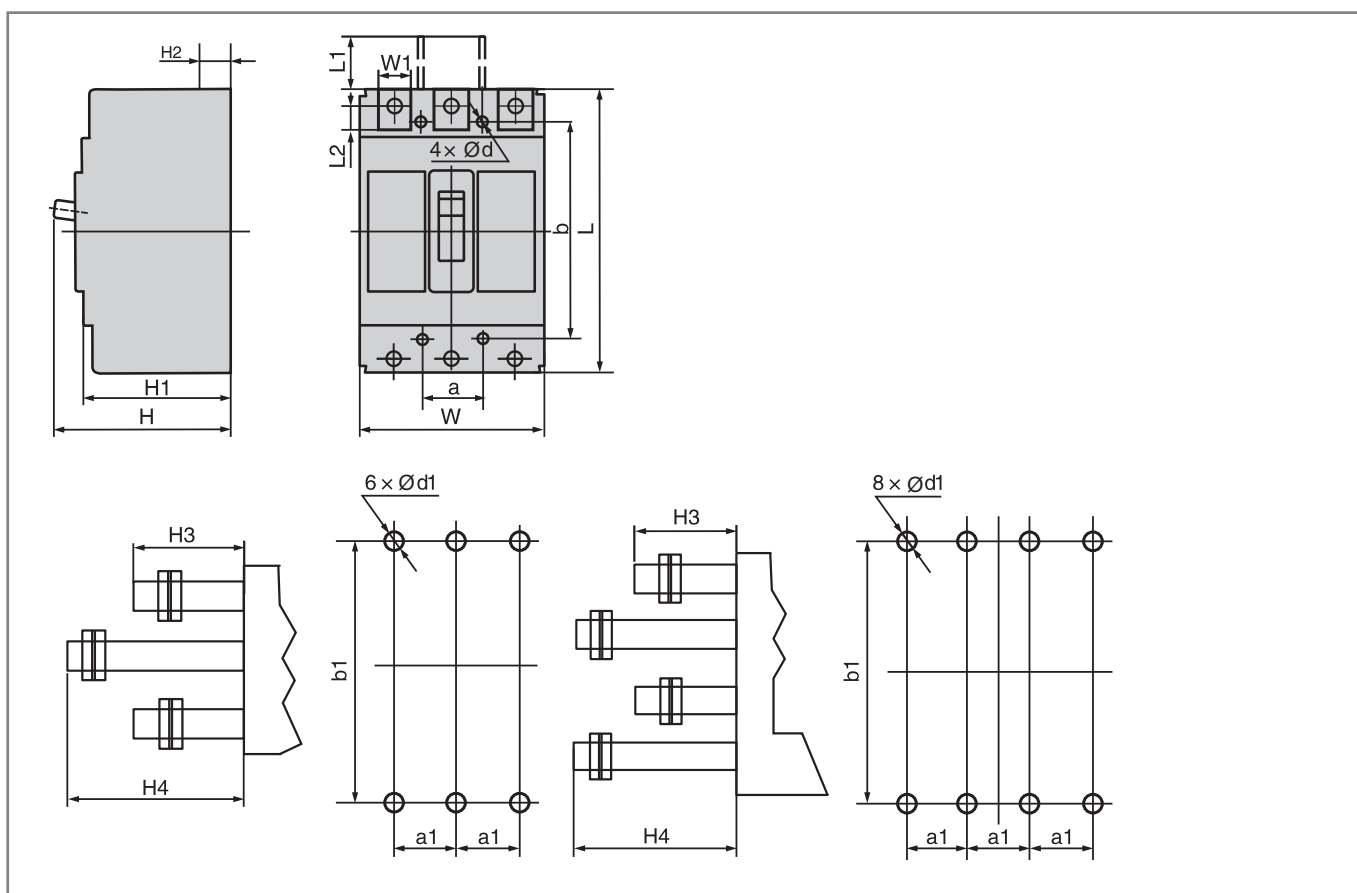
# Технический раздел

## Электрические схемы



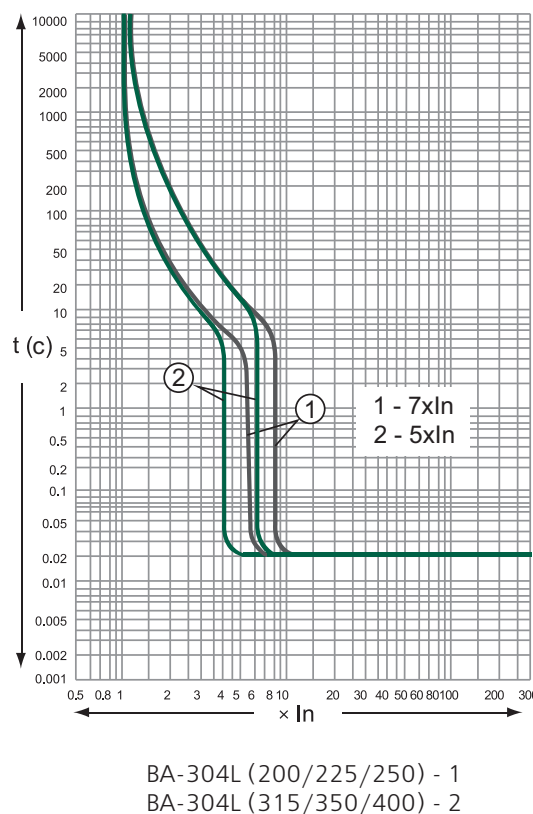
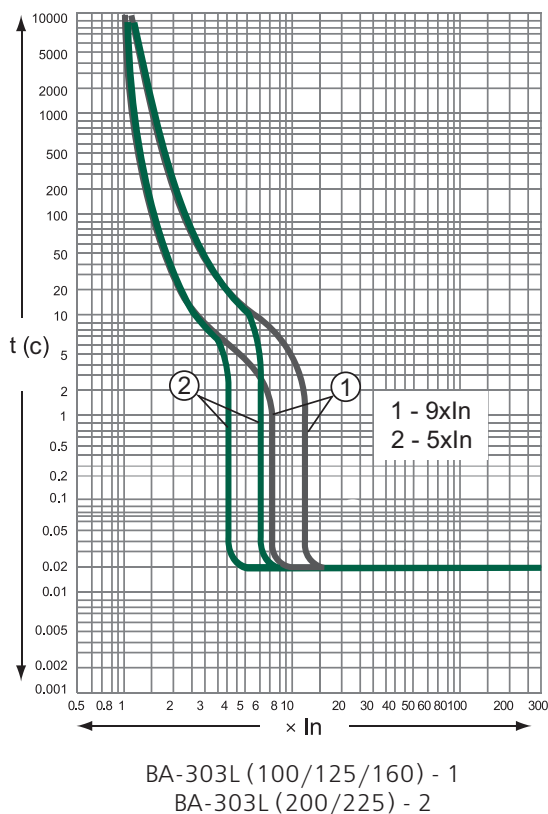
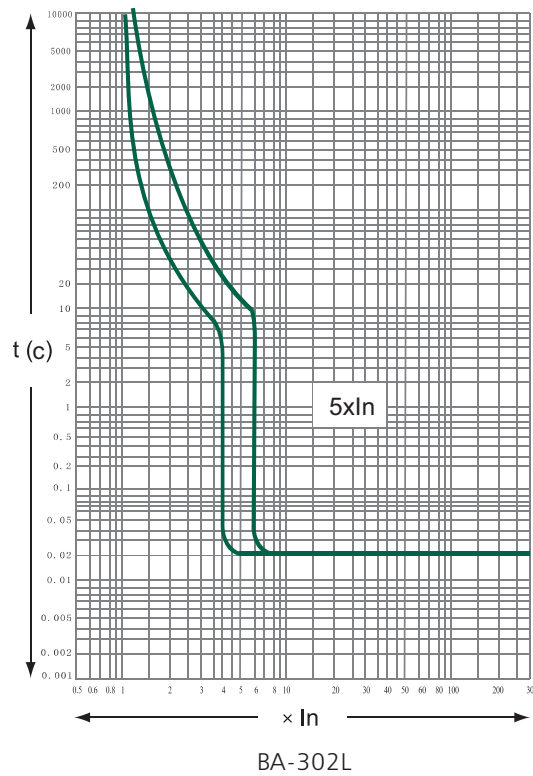
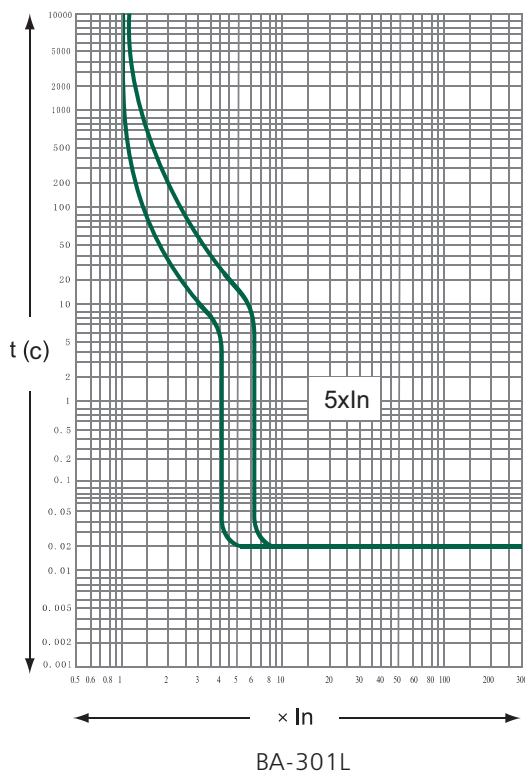
При подключении питания к нижним клеммам автоматического выключателя BA-300L необходимо учитывать, что отключающая способность  $I_{cu}/I_{cs}$  снижается на 50%.

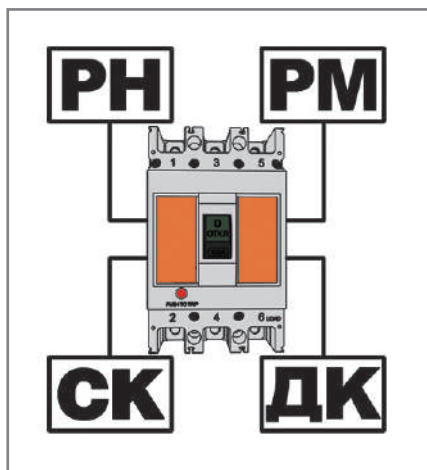
## Габаритные и установочные размеры



Артикул	Габаритные размеры						Установочные размеры		
	L	L1	W	H	H1	H2	a	b	$\Phi d$
BA-301 (до 63A)	135	21	76	89	74	21	25	117	3,5
BA-301 (до 100A)	150	51	65	103	87	24	-	129	4,5
BA-302	150	51	65	103	87	24	-	129	4,5
BA-303	165	64	107	124	104	24	35	126	5,5
BA-304	257	105	140	146	100	36	44	215	6,5

Время-токовые характеристики





## Аксессуары для автоматических выключателей серии ВА-300L



Сертификат соответствия требованиям технического регламента Таможенного Союза выдан ООО «ЦЕНТР ПО СЕРТИФИКАЦИИ, СТАНДАРТИЗАЦИИ И СИСТЕМАМ КАЧЕСТВА ЭЛЕКТРО-МАШИНОСТРОИТЕЛЬНОЙ ПРОДУКЦИИ» (ООО «Элмаш»), основанным в 1986 г. в качестве государственного центра по испытаниям электрических машин в составе института «ВНИИСМИ».

ООО «Элмаш» имеет международное признание в качестве испытательной лаборатории с 1995 г. и является одним из самых авторитетных центров России в области испытаний и сертификации электрооборудования.

## Описание продукта

Расцепитель независимый серии РН-300 предназначен для дистанционного отключения 3-полюсного автоматического выключателя серии ВА-300L.

Контакт дополнительный ДК-300 и контакт сигнальный (аварийный) СК-300 служат для получения информации о состоянии автоматических выключателей ВА-300L.

Моторный привод МП-300 предназначен для дистанционного включения и отключения 3-полюсного автоматического выключателя серии ВА-300L.

Ручка поворотная на дверь шкафа РП-300 предназначена для механического включения и отключения автоматического выключателя серии ВА-300L без открытия двери шкафа.

Шины выносные серии ШВ-330 позволяют подключать автоматы к разным типам проводников. Шины выполнены из меди, комплект состоит из 6 шин.

## Область применения

Аксессуары к автоматическим выключателям серии ВА-300L в литом корпусе применяются для расширения функций аппарата и могут использоваться только совместно с автоматическим выключателем или в составе его.

Самостоятельно аксессуары не выполняют заявленных характеристик.

Структура наименования

**РН303-230В**тип автоматического  
выключателя

серия аксессуара

номинальное  
напряжение 230В**Технические характеристики**

## Серия РН-300

	РН-300
Номинальное переменное напряжение, В	230, 400
Напряжение срабатывания, % от номинального	70-110
Напряжение отключения, % от номинального	–
Диапазон сечений присоединяемых проводов, мм <sup>2</sup>	1,5-2,5
Устанавливается в корпус автоматического выключателя	слева


## Серия ДК-300,СК-300

	ДК-300	СК-300
Количество контактов	1	1
Номинальное переменное напряжение, В	400	400
Номинальное постоянное напряжение, В	220	220
Условный тепловой ток I <sub>th</sub> , А	3	3
Номинальный переменный ток, А	0,4	0,4
Номинальный постоянный ток, А	0,15	0,15
Диапазон сечений присоединяемых проводов, мм <sup>2</sup>	1,5-2,5	1,5-2,5
Устанавливается в корпус автоматического выключателя	справа	слева


## Серия МП-300

	МП-300
Номинальное переменное напряжение, В	230
Номинальная мощность, Вт	120
Диапазон сечений присоединяемых проводов, мм <sup>2</sup>	1,5-2,5
Присоединение к автоматическому выключателю	фронт


### Полный ассортимент – Расцепители независимые РН-300

Внешний вид	Тип автоматического выключателя	Модель	Артикул
	ВА-301L	РН301-230В	21513DEK
		РН301-400В	21536DEK
	ВА-302L	РН302-230В	21514DEK
		РН302-400В	21537DEK
	ВА-303L	РН303-230В	21515DEK
		РН303-400В	21538DEK
	ВА-304L	РН304-230В	21516DEK
		РН304-400В	21539DEK

### Полный ассортимент – Контакты дополнительные ДК-300

Внешний вид	Тип автоматического выключателя	Модель	Артикул	
	ВА-301L	ДК301	21501DEK	
		ВА-302L	ДК302	21502DEK
		ВА-303L	ДК303	21503DEK
		ВА-304L	ДК304	21504DEK

### Полный ассортимент – Контакты сигнальные СК-300


Внешний вид	Тип автоматического выключателя	Модель	Артикул	
	ВА-301L	СК301	21507DEK	
		ВА-302L	СК302	21508DEK
		ВА-303L	СК303	21509DEK
		ВА-304L	СК304	21510DEK

### Полный ассортимент – Приводы моторные МП-300


Внешний вид	Тип автоматического выключателя	Модель	Артикул
	ВА-302L	МП302-230В	21525DEK
		МП303-230В	21526DEK
	ВА-304L	МП304-230В	21527DEK



## Полный ассортимент – Ручки на дверь шкафа РП-300

Внешний вид	Тип автоматического выключателя	Модель	Артикул
<b>РП-300</b> 	<b>ВА-301L</b>	РП301	21530DEK
	<b>ВА-302L</b>	РП302	21531DEK
	<b>ВА-303L</b>	РП303	21532DEK
	<b>ВА-304L</b>	РП304	21533DEK

## Полный ассортимент – Скобы универсальные для крепления на DIN-рейку СБ-300

Внешний вид	Тип автоматического выключателя	Модель	Артикул
<b>СБ-300</b> 	<b>ВА-301L</b>	СБ301	21548DEK
	<b>ВА-302L</b>	СБ302	21549DEK

## Полный ассортимент – Шины выносные ШВ-330

Внешний вид	Тип автоматического выключателя	Модель	Артикул
<b>ШВ-330</b> 	<b>ВА-301L</b>	ШВ-331	21550DEK
	<b>ВА-302L</b>	ШВ-332	21551DEK
	<b>ВА-303L</b>	ШВ-333	21552DEK
	<b>ВА-304L</b>	ШВ-334	21553DEK

## Технический раздел

Тип автоматического выключателя	Расцепитель независимый		Контакт дополнительный		Контакт сигнальный	
	Артикул	Сторона установки	Артикул	Сторона установки	Артикул	Сторона установки
ВА-301L	РН301 		ДК301 		СК301 	
ВА-302L	РН302 		ДК302 		СК302 	
ВА-303L	РН303 		ДК303 		СК303 	
ВА-304L	РН304 		ДК304 		СК304 	

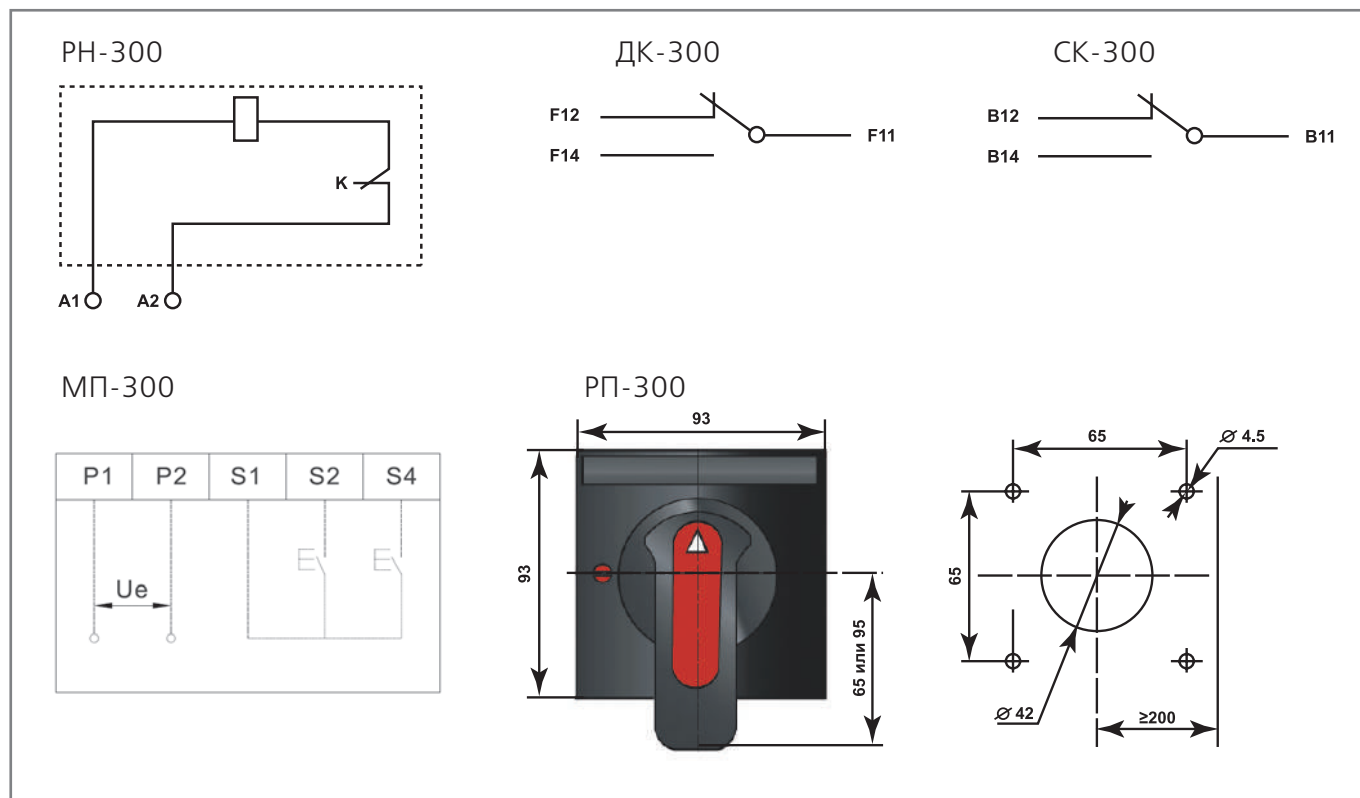
Возможные варианты установки аксессуаров для автоматического выключателя серии ВА-300L

	1	2	3	4	5
Серия ВА-300L					

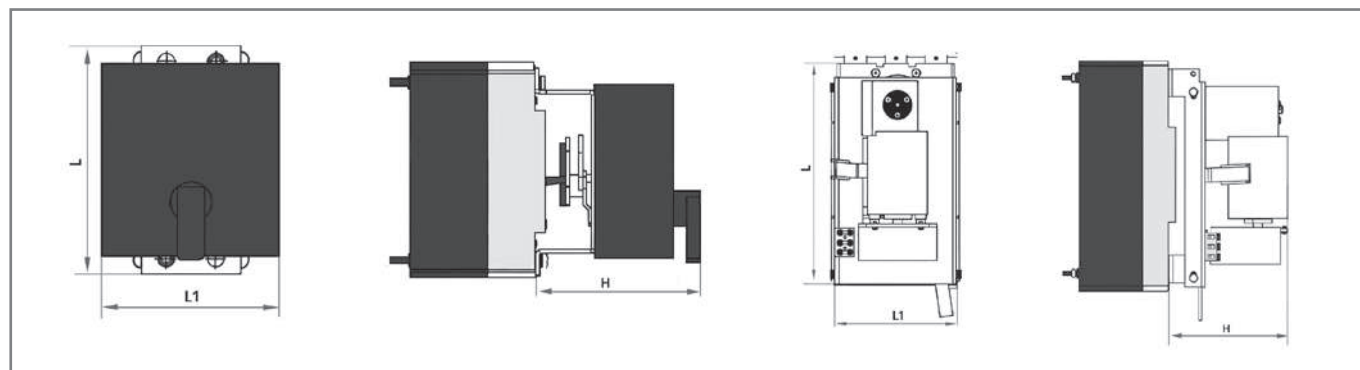
- Расцепитель независимый серии РН-300
- Контакт дополнительный серии ДК-300

- Контакт сигнальный серии СК-300

Электрические схемы

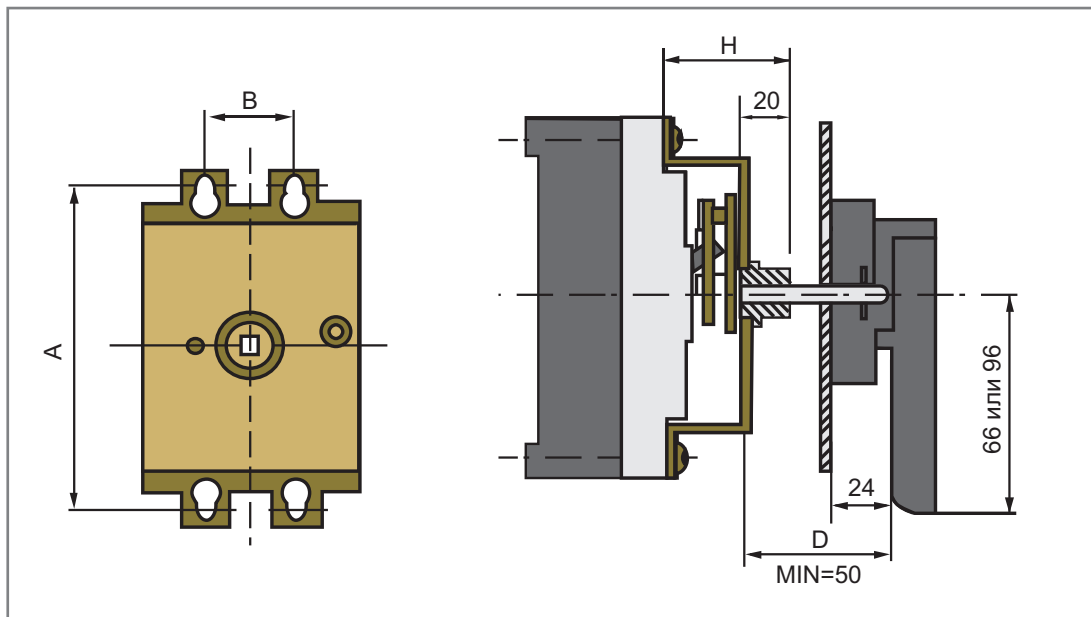


Габаритные размеры МП-300, мм



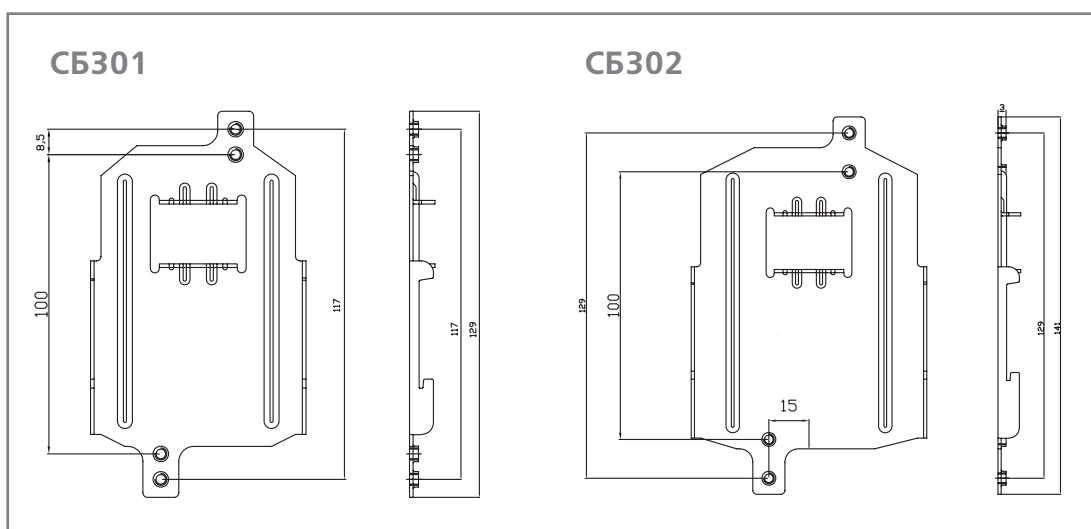
Артикул	Тип автоматического выключателя	L	L1	H
МП301-230В	ВА-301L	116	92	95
МП302-230В	ВА-302L	118	90	103,5
МП303-230В	ВА-303L	156	105	101
МП304-230В	ВА-304L	254	141	132

Габаритные размеры РП-300, мм



Модель	Тип автоматического выключателя	A	B	D	H
РП301	ВА-301L	100	25	150	51
РП302	ВА-302L	103,5	30	150	52
РП303	ВА-303L	144	35	150	56
РП304	ВА-304L	215	44	150	88

Габаритные размеры СБ-300, мм





Новинка

## Автоматические выключатели в литом корпусе серии ВА-300 1P/2P



Сертификат соответствия требованиям технического регламента Евразийского экономического союза выдан органом по сертификации общества с ограниченной ответственностью «Эксперт-Сертификация», имеющий многолетний опыт и репутацию на рынке, собственную испытательную базу и высококвалифицированных штатных экспертов. Автоматические выключатели успешно прошли испытания согласно ГОСТ IEC 60947-2 (ГОСТ Р 50030.2) в испытательной лаборатории и получили положительное заключение.

Соответствие автоматических выключателей требованиям IEC 60947-2 также подтверждены испытаниями в международных лабораториях, на основании которых получены сертификаты CB и TÜV Rheinland.

### Описание продукта

Серия ВА-300 1P/2P разработана для специального назначения. Данные аппараты применяются в сетях напряжением до 400 В и 50 Гц для распределения электрической энергии, а также для защиты цепей и оборудования от повреждений, которые могут возникнуть из-за перегрузок и токов короткого замыкания.

### Область применения

Автоматические выключатели в литом корпусе серии ВА-300, устанавливаются в ГРЩ, ячейки ВРУ в качестве вводных, секционных и распределительных аппаратов. Аппараты используются на энергетических, жилых, промышленных, транспортных и других объектах.

### Принцип действия

- Когда в защищаемой линии возникает перегрузка вследствие подключения к цепи чрезмерной нагрузки (большого количества оборудования, потребляющего электроэнергию), ток перегрузки заставляет биметаллическую пластину изогнуться. Она, в свою очередь, толкает рычаг, воздействующий на механизм расцепления. Подвижный контакт отходит от неподвижного, осуществляя защиту линии от перегрузки.
- Когда в защищаемой линии возникает ток короткого замыкания (КЗ), сердечник электромагнитного расцепителя втягивается и тянет за собой рычаг, который воздействует на механизм расцепления. Подвижный контакт отходит от неподвижного, защищая тем самым линию от воздействия токов КЗ.

## Преимущества

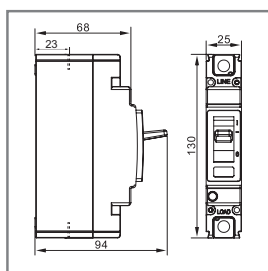
### Эффективное гашение дуги

Новый запатентованный дизайн дугогасительной камеры позволяет быстро гасить дугу, тем самым увеличивая электрическую износостойкость выключателя



### Компактное исполнение

Уникальные габаритные размеры автоматических выключателей



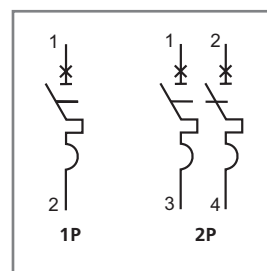
### Расширенный температурный режим

Рабочая температура от -40 до +60 °С расширяет сферу применения автоматических выключателей и позволяет использовать их в наиболее суровых климатических условиях



### Специализированное применение

Серия выключателей ВА-300 предназначена для защиты одно- двухполюсных линий



## Структура наименования

# ВА-300-2P-125A

серия, последний символ – типоразмер

кол-во полюсов

НОМ. ТОК АВТОМАТИЧЕСКОГО ВЫКЛЮЧАТЕЛЯ

## Технические характеристики

Параметр / Тип аппарата	ВА-300 1P	ВА-300 2P
Число полюсов	1	2
Частота сети переменного тока, Гц	50	
Номинальное рабочее напряжение $U_n$ , В	220/240	400
Номинальное напряжение изоляции $U_i$ , В	690	400
Номинальное импульсное выдерживаемое напряжение $U_{imp}$ , кВ	8	800
Номинальный ток расцепителя $I_n$ , А	10, 16, 20, 25, 32, 40, 50, 63, 80, 100, 125	
Номинальная предельная наибольшая отключающая способность $I_{cu}$ , кА *	20	
Номинальная рабочая наибольшая отключающая способность $I_{cs}$ , кА *	15	
Механическая износостойкость: с обслуживанием	9000	
число циклов, не менее без обслуживания	7000	
Коммутационная износостойкость: число циклов, не менее	2000	
Сечение подключаемого провода, мм <sup>2</sup> (см. табл.)	1,5-50	
Усилие затяжки зажимных болтов, Нм	9,5-10,5	
Тип болтов	M8	
Диапазон рабочей температуры, °С	От -40 до +60	
Диапазон температуры хранения, °С	От -40 до +70	
Степень пыле- и влагозащищенности	IP20	

## Изменения номинального тока в зависимости от высоты над уровнем моря

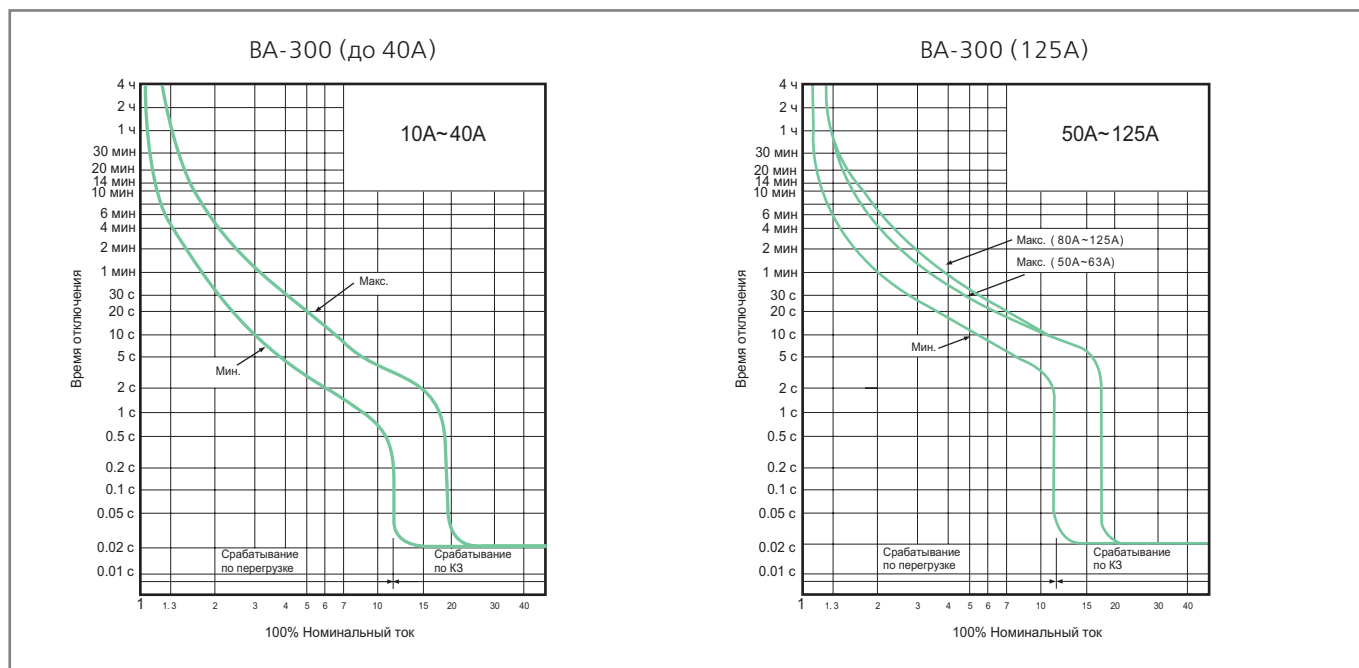
Высота, м	2000	3000	4000	5000
Номинальное рабочее напряжение $U_n$ , В	400	330	280	250
Номинальный ток при 400С	$I_n$	$0,94 \times I_n$	$0,88 \times I_n$	$0,85 \times I_n$
Номинальное напряжение изоляции $U_i$ , В	690	627	572	531
Номинальное импульсное выдерживаемое напряжение $U_{imp}$ , кВ	8	7	6,5	6

## Полный ассортимент

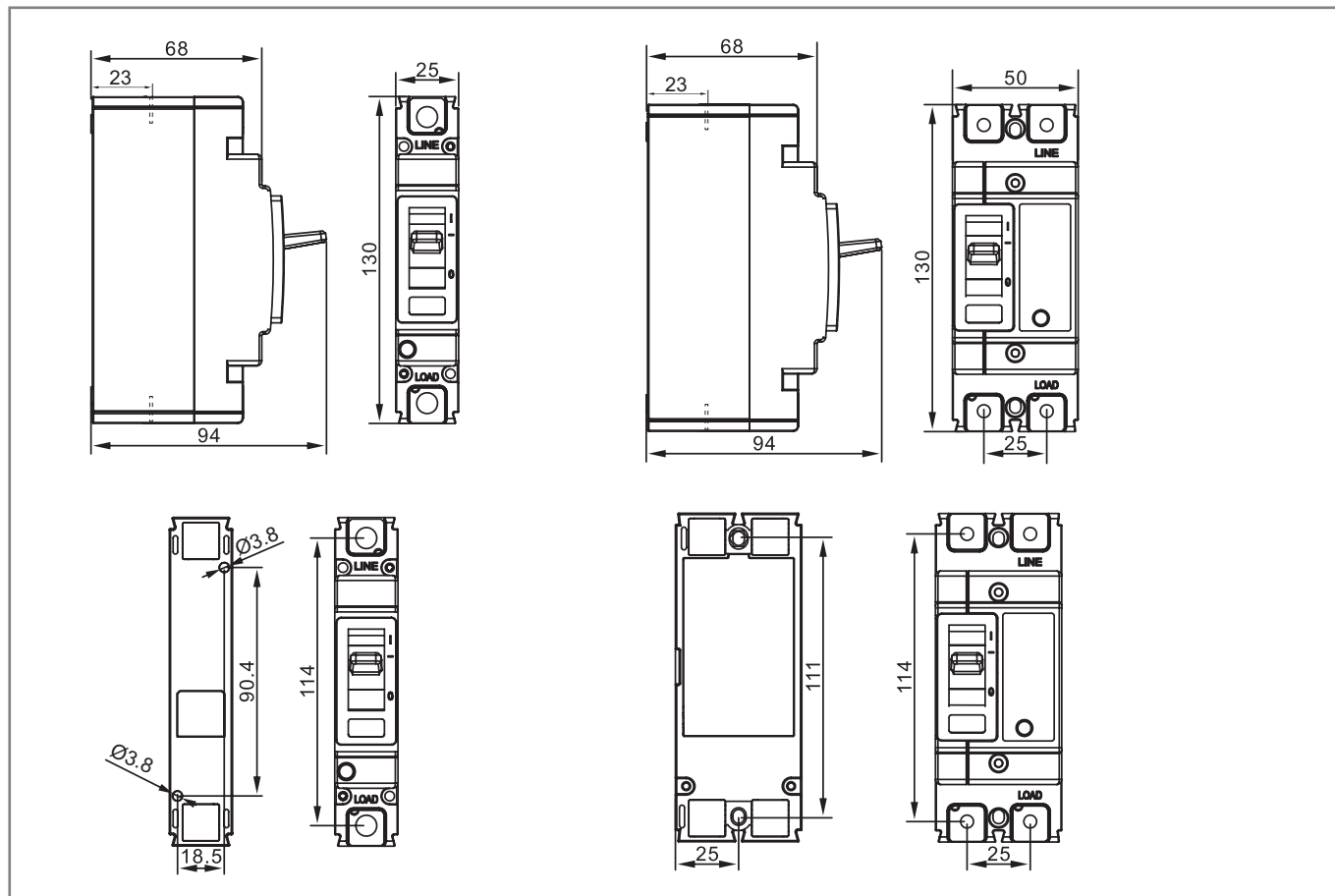
Внешний вид	Серия	Количество фаз	Номинальный ток	Модель	Артикул
	BA-300	1PH	10A	BA-300-1P-10A-20кА	28000DEK
	BA-300	2PH	10A	BA-300-2P-10A-20кА	28001DEK
	BA-300	1PH	16A	BA-300-1P-16A-20кА	28002DEK
	BA-300	2PH	16A	BA-300-2P-16A-20кА	28003DEK
	BA-300	1PH	20A	BA-300-1P-20A-20кА	28004DEK
	BA-300	2PH	20A	BA-300-2P-20A-20кА	28005DEK
	BA-300	1PH	25A	BA-300-1P-25A-20кА	28006DEK
	BA-300	2PH	25A	BA-300-2P-25A-20кА	28007DEK
	BA-300	1PH	32A	BA-300-1P-32A-20кА	28008DEK
	BA-300	2PH	32A	BA-300-2P-32A-20кА	28009DEK
	BA-300	1PH	40A	BA-300-1P-40A-20кА	28010DEK
	BA-300	2PH	40A	BA-300-2P-40A-20кА	28011DEK
	BA-300	1PH	50A	BA-300-1P-50A-20кА	28012DEK
	BA-300	2PH	50A	BA-300-2P-50A-20кА	28013DEK
	BA-300	1PH	63A	BA-300-1P-63A-20кА	28014DEK
	BA-300	2PH	63A	BA-300-2P-63A-20кА	28015DEK
	BA-300	1PH	80A	BA-300-1P-80A-20кА	28016DEK
	BA-300	2PH	80A	BA-300-2P-80A-20кА	28017DEK
	BA-300	1PH	100A	BA-300-1P-100A-20кА	28018DEK
	BA-300	2PH	100A	BA-300-2P-100A-20кА	28019DEK
	BA-300	1PH	125A	BA-300-1P-125A-20кА	28020DEK
BA-300	2PH	125A	BA-300-2P-125A-20кА	28021DEK	
	BA-300	2PH	1A	BA-300-2P-Расц.нез.220В	28022DEK

# Технический раздел

## Время-токовые характеристики



## Габаритные и установочные размеры, мм





Безопасное расстояние между автоматическими выключателями, мм

Тип	A	B	B1	C
ВА-300	60	60	Длина присоединения + размер B	30

Рекомендуется, чтобы расстояние между изделиями соответствовало требованиям к размещению С. Если длина меньше значения С, необходимо обеспечить защиту вводных и отходящих клемм.

Размер монтажного отверстия клеммной пластины

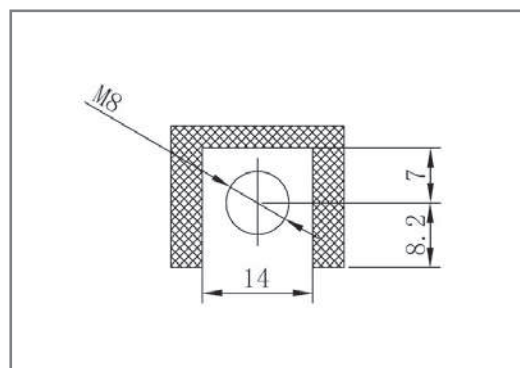
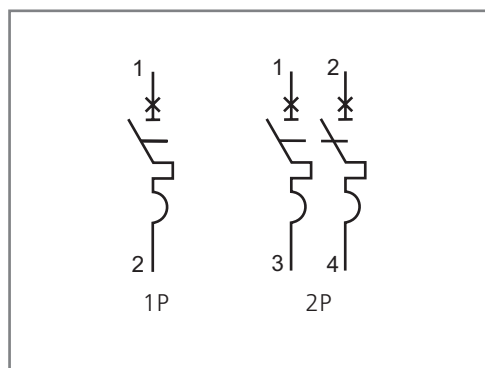


Схема подключения автоматического выключателя серии ВА-300





## Автоматический ввод резерва серии АВР-300

Сертификат соответствия требованиям технического регламента Таможенного Союза выдан органом по сертификации продукции «ИВАНОВО-СЕРТИФИКАТ», имеющий многолетний опыт и репутацию на рынке, собственную испытательную базу и высококвалифицированных штатных экспертов.

Автоматический ввод резерва АВР-300 соответствуют стандарту ГОСТ IEC 60947-6-1 и регламентам ТР ТС 004, ТР ТС 020.

## Описание продукта

Автоматический ввод резерва серии АВР-300 обеспечивает восстановление питания потребителей путем автоматического присоединения резервного источника питания при отключении рабочего источника питания, приводящем к обесточиванию электроустановок потребителя. Автоматический ввод резерва серии АВР-300 также защищает отходящие линии потребителей от перегрузок и токов короткого замыкания.

АВР-300 представляет собой готовую конструкцию с элементами защиты и управления, установленными в единый корпус, которые в совокупности обеспечивают следующий функционал:

- автоматическое переключение с основного на резервный;
- защита от сверхтоков;
- контроль наличия напряжения;
- отображение параметров сети;
- настройка режимов работы АВР: неавтоматический, автоматический (с самовозвратом и без);
- возможность подключения генератора и его автоматический запуск при пропадании напряжения на основном источнике питания;
- удаленное отключение устройства по сигналу;
- электрическая и механическая блокировка между двумя вводами;
- вывод индикации состояния вводов на дверь шкафа.

## Область применения

Устройство автоматического ввода резерва АВР-300 устанавливается на вводе питания в вводно-распределительных устройствах, распределительных щитах жилых, общественных зданий, а также промышленных предприятий для обеспечения бесперебойного питания

Устройство автоматического ввода резерва АВР-300 имеет два рабочих режима:

### 1. Автоматический режим работы.

Контроллер в автоматическом режиме обнаруживает потерю напряжения, обрыв фазы или перегрузку источников питания двух цепей и, в соответствии с установленным пользователем режимом переключения и задержкой, производит автоматическое переключение источников питания.

### 2. Неавтоматический режим работы.

Переключение с основного источника питания на резервный и обратно производится посредством кнопок на лицевой панели контроллера или с помощью рычага, входящего в комплект.

потребителей первой категории надежности электроснабжения, таких как аварийное освещение, систем дымоудаления, систем пожарной сигнализации, технологических установок различного назначения.

# Преимущества

## Монтаж

### Блочная конструкция

ABP-300 представляет собой готовую конструкцию с элементами защиты и управления, установленными в единый корпус, что экономит время и трудозатраты на установку и подключение устройства



### Шины выносные,

входящие в комплект поставки, обеспечивают удобство подключения силового кабеля без повреждения проводов вторичных цепей



### Возможность управления АВР снаружи шкафа

обеспечивается при использовании устройства с выносным контроллером



### Комплектность поставки

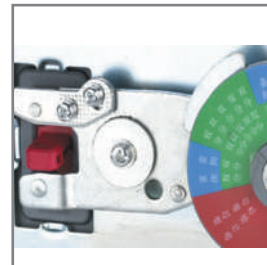
**входят** шины выносные, межфазные перегородки, рычаг для ручного управления, предохранители для защиты контроллера



## Использование

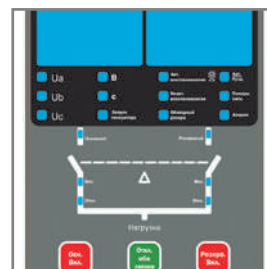
### Высокая износостойкость устройства

ABP-300 рассчитан на 10 000 циклов переключений, что обеспечивает долговечность работы устройства



### Удобство настройки параметров

Блок управления запрограммирован, подключен и протестирован на заводе. Интерфейс доступен и понятен за счет наличия мнемосхемы и индикации на лицевой панели



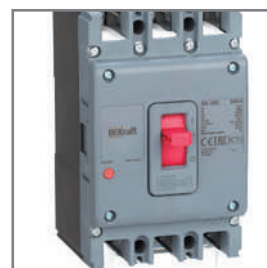
### Клеммы ввода и вывода вторичных сигналов

дает возможность вывода сигнализации состояния вводов на панель управления или дверь шкафа, удаленный запуск дизель-генератора, удаленное управление отключением устройства



### Новая платформа автоматов в литом корпусе

в составе устройства имеет улучшенные технические характеристики, высокий коммутационный ресурс, высокую стойкость к токам КЗ (до 50 кА)



## Комплектность поставки

Наименование	ABP-300
Устройство АВР-300	+
Крепежные элементы	+
Рычаг для ручного управления	+
Руководство по эксплуатации	+
Предохранители (2 шт.)	+
Межфазные перегородки (8 шт. – 3P, 12 шт. – 4P)	+
Шины выносные (12 шт. – 3P, 16 шт. – 4P)	+

Структура наименования






**ABP-301 - 3P - 63A - I**

серия, последний символ – типоразмер	число полюсов: 3P, 4P	НОМ. ТОК: 10-630 А	тип блока управления: I – встроенный R – выносной
--------------------------------------	--------------------------	-----------------------	---

**Технические характеристики**

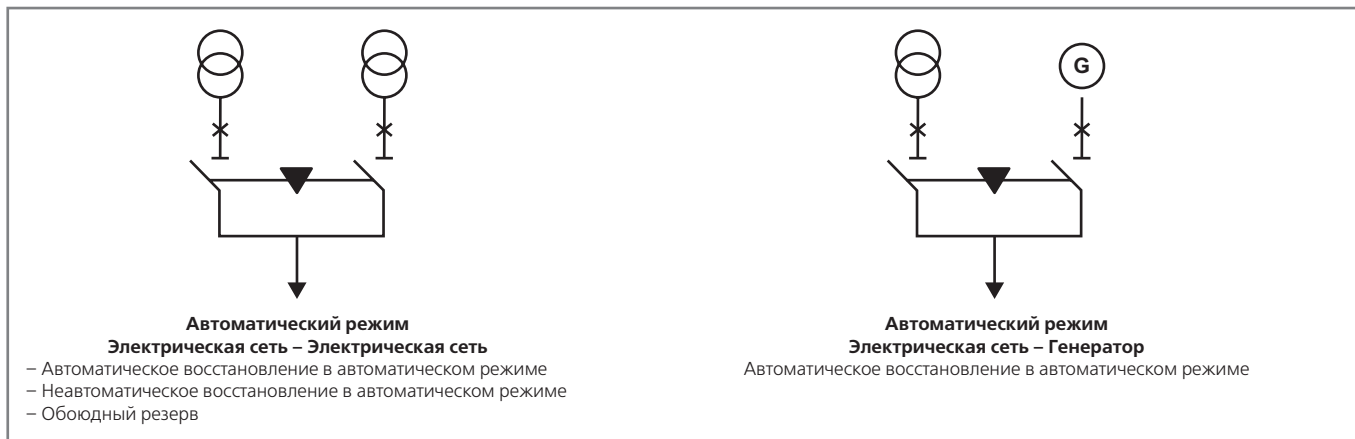
Параметр / Типоразмер аппарата	ABP-301	ABP-302	ABP-303	ABP-304	ABP-305
Номинальный рабочий ток $I_e$ , А	10, 16, 20, 25, 32, 40, 50, 63	16, 20, 25, 32, 40, 50, 63, 80, 100	100, 125, 160, 200, 250	200, 250, 315, 400	400, 500, 630
Стандарт соответствия	ТР ТС 004 / 2011, ТР ТС 020 / 2011, ТР ЕАЭС 037 / 2016 ГОСТ IEC 60947-6-1				
Количество полюсов	3P, 4P	3P, 4P	3P, 4P	3P, 4P	3P, 4P
Номинальная наибольшая включающая способность $I_{sm}$ , кА	73,5	73,5	73,5	105	105
Номинальная наибольшая отключающая способность $I_{sp}$ , кА	25	25	35	50	50
Номинальное рабочее напряжение $U_e$ , В	400				
Номинальная частота, Гц	50				
Номинальное напряжение изоляции $U_i$ , В	690	800			
Номинальное импульсное выдерживаемое напряжение $U_{imp}$ , кВ	6	8			
Класс электрического устройства	CB				
Категория применения	AC-32B				
Время срабатывания переключения (без задержки от персонала), с	≤ 3				
Потребляемая мощность для контроллера, Вт	≤ 10				
Потребляемая мощность для моторного привода, Вт	Устройства 63 А, 100 А, 250А: 7 Устройства 400 А, 630 А: 20				
Диапазон рабочей температуры, °С	От -25 до +40				
Ремонтопригодность	Неремонтопригодный				

## Полный ассортимент

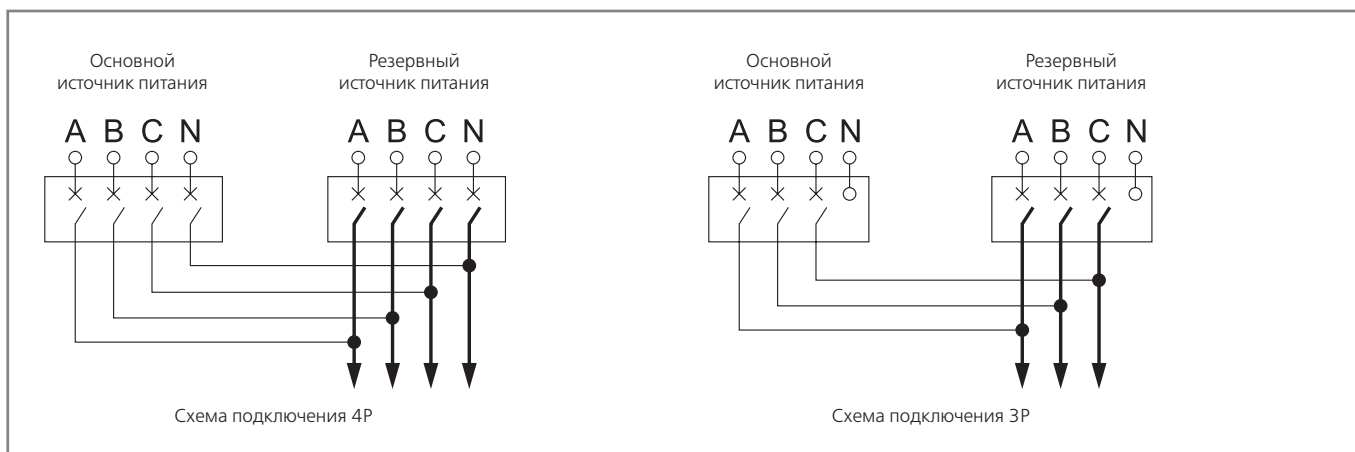
Типоразмер	Ном. ток, А	Кол-во полюсов	Отключающая способность, кА	Модель	Артикул	
					Встроенный БУ	Выносной БУ
 ABP-301	10	3P	25	ABP-301-3P-10A-I (R)	41000DEK	41100DEK
	16	3P	25	ABP-301-3P-16A-I (R)	41001DEK	41101DEK
	20	3P	25	ABP-301-3P-20A-I (R)	41002DEK	41102DEK
	25	3P	25	ABP-301-3P-25A-I (R)	41003DEK	41103DEK
	32	3P	25	ABP-301-3P-32A-I (R)	41004DEK	41104DEK
	40	3P	25	ABP-301-3P-40A-I (R)	41005DEK	41105DEK
	50	3P	25	ABP-301-3P-50A-I (R)	41006DEK	41106DEK
	63	3P	25	ABP-301-3P-63A-I (R)	41007DEK	41107DEK
	10	4P	25	ABP-301-4P-10A-I (R)	41008DEK	41108DEK
	16	4P	25	ABP-301-4P-16A-I (R)	41009DEK	41109DEK
	20	4P	25	ABP-301-4P-20A-I (R)	41010DEK	41110DEK
	25	4P	25	ABP-301-4P-25A-I (R)	41011DEK	41111DEK
	32	4P	25	ABP-301-4P-32A-I (R)	41012DEK	41112DEK
	40	4P	25	ABP-301-4P-40A-I (R)	41013DEK	41113DEK
	50	4P	25	ABP-301-4P-50A-I (R)	41014DEK	41114DEK
63	4P	25	ABP-301-4P-63A-I (R)	41015DEK	41115DEK	
 ABP-302	16	3P	25	ABP-302-3P-16A-I (R)	41016DEK	41116DEK
	20	3P	25	ABP-302-3P-20A-I (R)	41017DEK	41117DEK
	25	3P	25	ABP-302-3P-25A-I (R)	41018DEK	41118DEK
	32	3P	25	ABP-302-3P-32A-I (R)	41019DEK	41119DEK
	40	3P	25	ABP-302-3P-40A-I (R)	41020DEK	41120DEK
	50	3P	25	ABP-302-3P-50A-I (R)	41021DEK	41121DEK
	63	3P	25	ABP-302-3P-63A-I (R)	41022DEK	41122DEK
	80	3P	25	ABP-302-3P-80A-I (R)	41023DEK	41123DEK
	100	3P	25	ABP-302-3P-100A-I (R)	41024DEK	41124DEK
	16	4P	25	ABP-302-4P-16A-I (R)	41025DEK	41125DEK
	20	4P	25	ABP-302-4P-20A-I (R)	41026DEK	41126DEK
	25	4P	25	ABP-302-4P-25A-I (R)	41027DEK	41127DEK
	32	4P	25	ABP-302-4P-32A-I (R)	41028DEK	41128DEK
	40	4P	25	ABP-302-4P-40A-I (R)	41029DEK	41129DEK
	50	4P	25	ABP-302-4P-50A-I (R)	41030DEK	41130DEK
63	4P	25	ABP-302-4P-63A-I (R)	41031DEK	41131DEK	
80	4P	25	ABP-302-4P-80A-I (R)	41032DEK	41132DEK	
100	4P	25	ABP-302-4P-100A-I (R)	41033DEK	41133DEK	
 ABP-303	100	3P	35	ABP-303-3P-100A-I (R)	41034DEK	41134DEK
	125	3P	35	ABP-303-3P-125A-I (R)	41035DEK	41135DEK
	160	3P	35	ABP-303-3P-160A-I (R)	41036DEK	41136DEK
	200	3P	35	ABP-303-3P-200A-I (R)	41037DEK	41137DEK
	250	3P	35	ABP-303-3P-250A-I (R)	41038DEK	41138DEK
	100	4P	35	ABP-303-4P-100A-I (R)	41039DEK	41139DEK
	125	4P	35	ABP-303-4P-125A-I (R)	41040DEK	41140DEK
	160	4P	35	ABP-303-4P-160A-I (R)	41041DEK	41141DEK
	200	4P	35	ABP-303-4P-200A-I (R)	41042DEK	41142DEK
250	4P	35	ABP-303-4P-250A-I (R)	41043DEK	41143DEK	
 ABP-304	200	3P	50	ABP-304-3P-200A-I (R)	41044DEK	41144DEK
	250	3P	50	ABP-304-3P-250A-I (R)	41045DEK	41145DEK
	315	3P	50	ABP-304-3P-315A-I (R)	41046DEK	41146DEK
	400	3P	50	ABP-304-3P-400A-I (R)	41047DEK	41147DEK
	200	4P	50	ABP-304-4P-200A-I (R)	41048DEK	41148DEK
	250	4P	50	ABP-304-4P-250A-I (R)	41049DEK	41149DEK
	315	4P	50	ABP-304-4P-315A-I (R)	41050DEK	41150DEK
400	4P	50	ABP-304-4P-400A-I (R)	41051DEK	41151DEK	
 ABP-305	400	3P	50	ABP-305-3P-400A-I (R)	41052DEK	41152DEK
	500	3P	50	ABP-305-3P-500A-I (R)	41053DEK	41153DEK
	630	3P	50	ABP-305-3P-630A-I (R)	41054DEK	41154DEK
	400	4P	50	ABP-305-4P-400A-I (R)	41055DEK	41155DEK
	500	4P	50	ABP-305-4P-500A-I (R)	41056DEK	41156DEK
630	4P	50	ABP-305-4P-630A-I (R)	41057DEK	41157DEK	

# Технический раздел

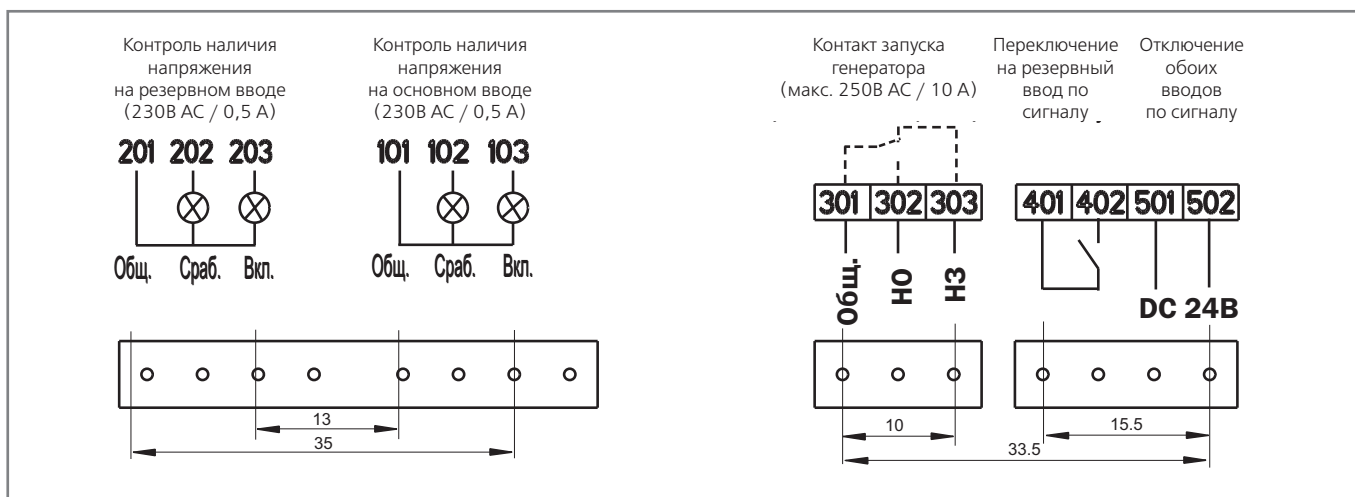
## Схемы автоматического режима работы



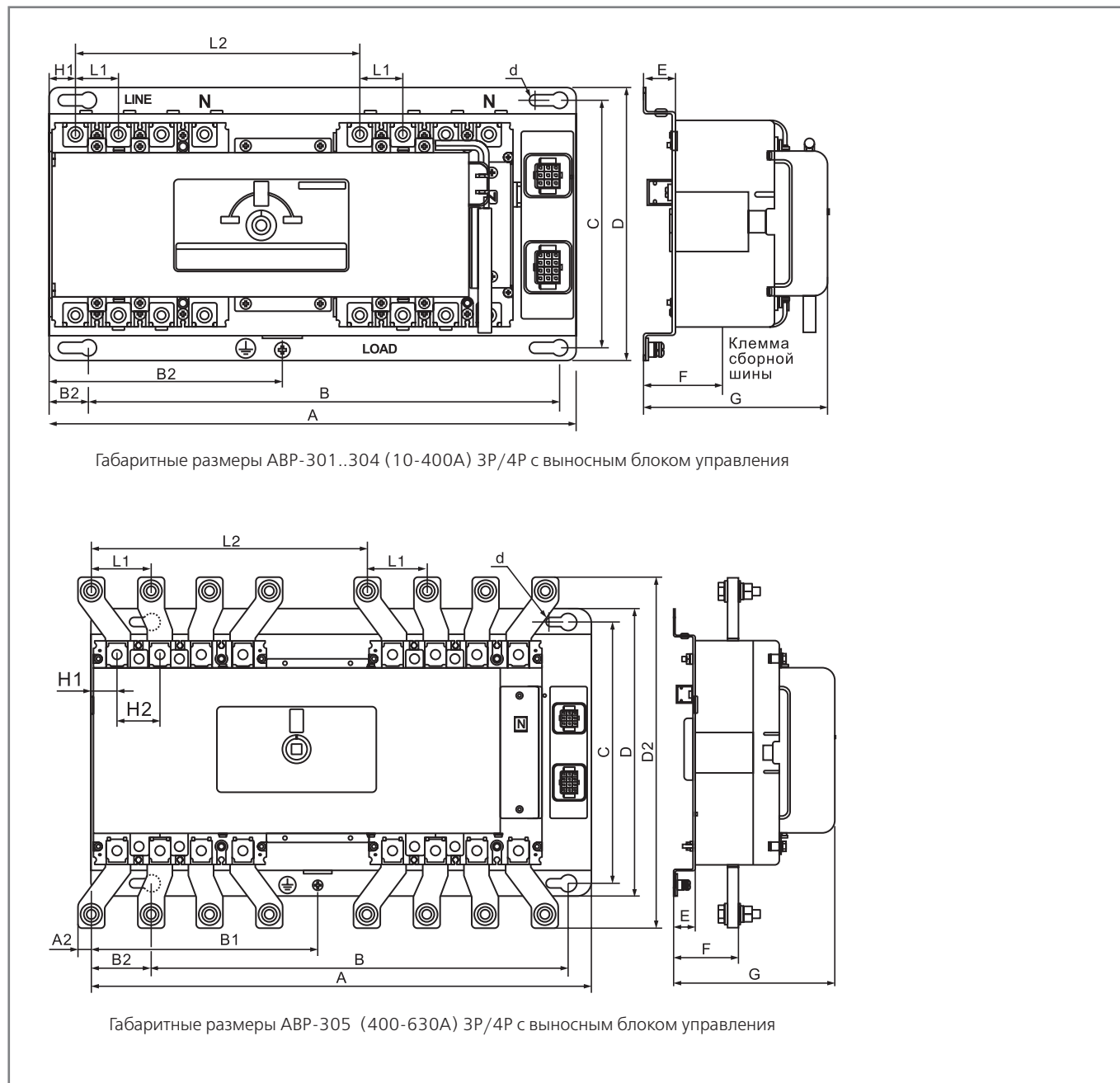
## Схема подключения



## Схема подключения клеммной колодки

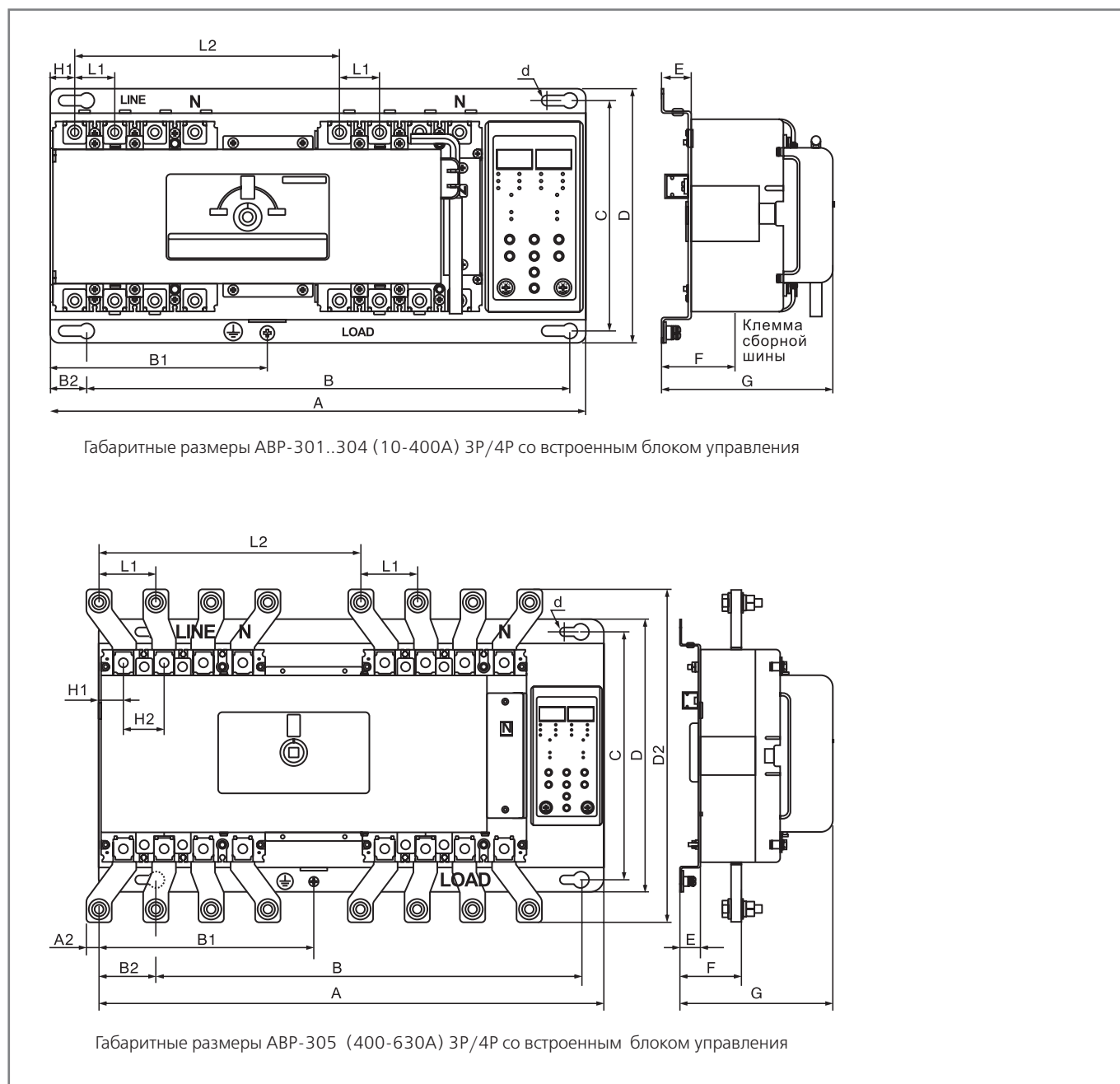


### Габаритные и установочные размеры



Параметр	Типоразмер															
	A	A2	B	B1	B2	C	D	D2	E	F	G	L1	L2	H1	H2	d
ABP-301	335	8	282	143	36,5	200	220	191	25	49	121	25	180	15,5	/	9
ABP-302	335	8	282	143	36,5	200	220	209	25	49	121	25	180	15,5	/	9
ABP-303	425	10	380	189	32	200	220	260	25	48	130	35	230	21,5	/	9
ABP-304	575	14,5	478	260,5	69,5	300	330	340	25	62	185	48	316	30,5	48	10
ABP-305	575	14,5	478	260,5	69,5	300	330	402	25	77	185	68	316	30,5	48	10

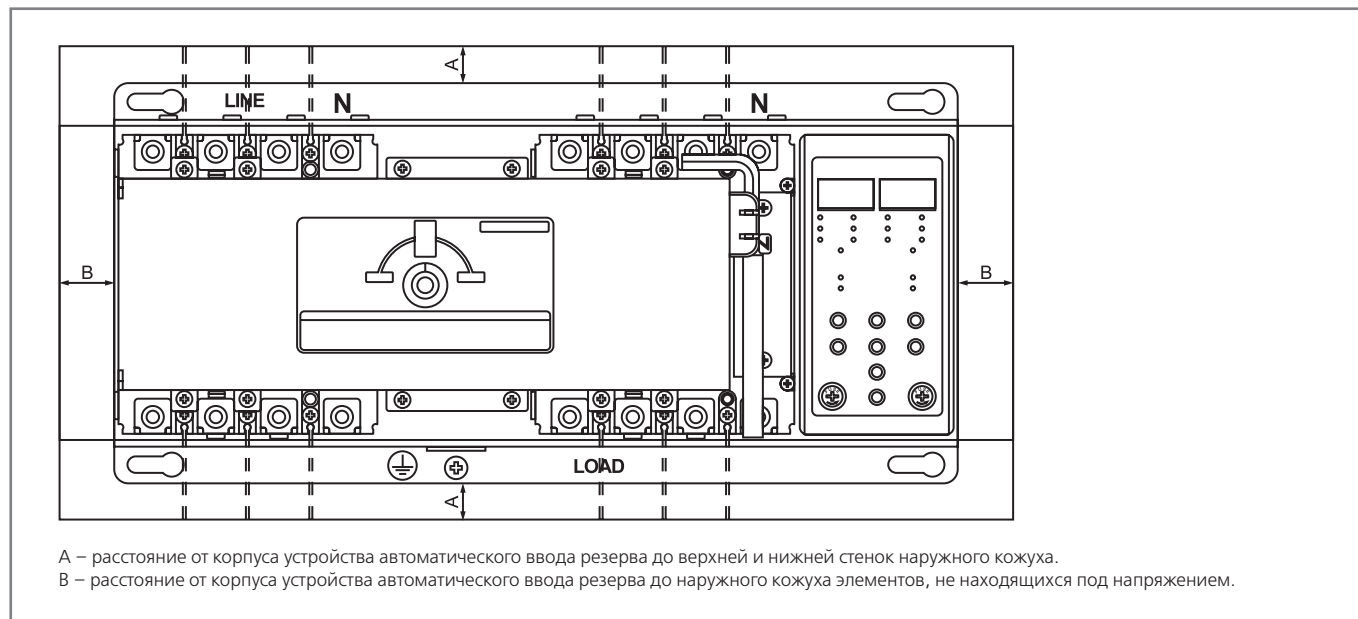
## Габаритные и установочные размеры (продолжение)



Типоразмер	Параметр															
	A	A2	B	B1	B2	C	D	D2	E	F	G	L1	L2	H1	H2	d
ABP-301	375	8	322	143	36,5	200	220	191	25	49	121	25	180	15,5	/	9
ABP-302	375	8	322	143	36,5	200	220	209	25	49	121	25	180	15,5	/	9
ABP-303	465	10	420	189	32	200	220	260	25	48	130	35	230	21,5	/	9
ABP-304	610	14,5	510	260,5	69,5	300	330	340	25	62	185	48	316	30,5	48	10
ABP-305	610	14,5	510	260,5	69,5	300	330	402	25	77	185	68	316	30,5	48	10

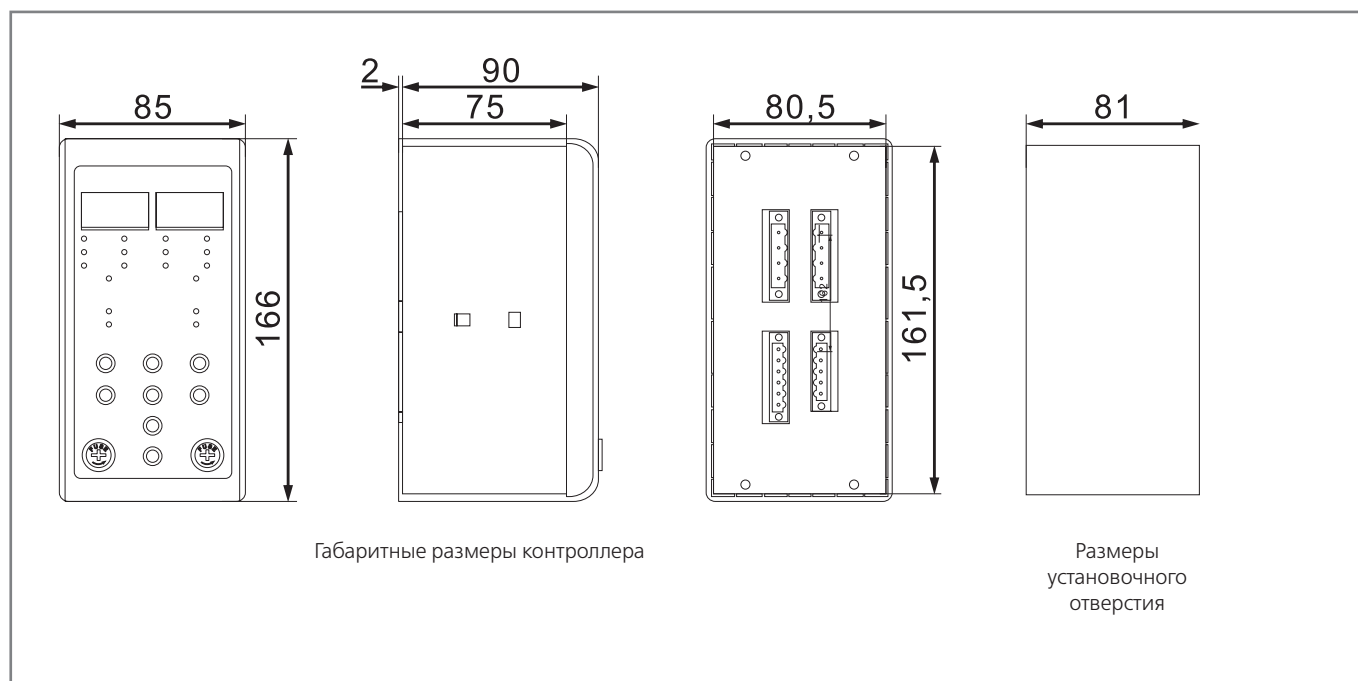


### Безопасные установочные расстояния и зазоры

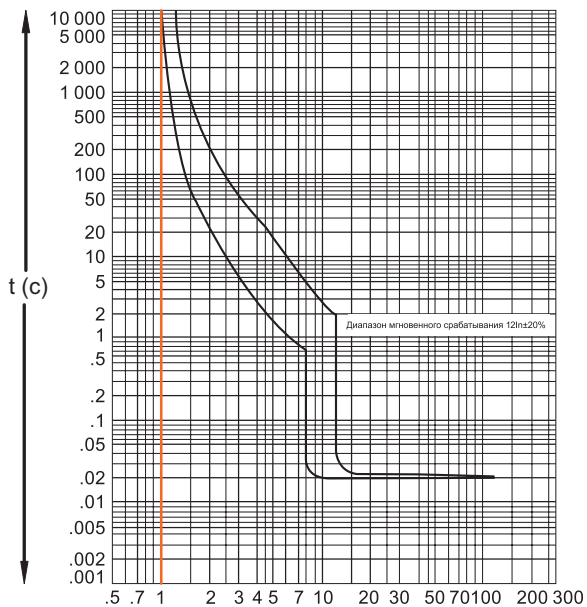


	ABP-301	ABP-302	ABP-303	ABP-304	ABP-305
<b>A</b>	25	25	45	85	85
<b>B</b>	40	40	40	80	80

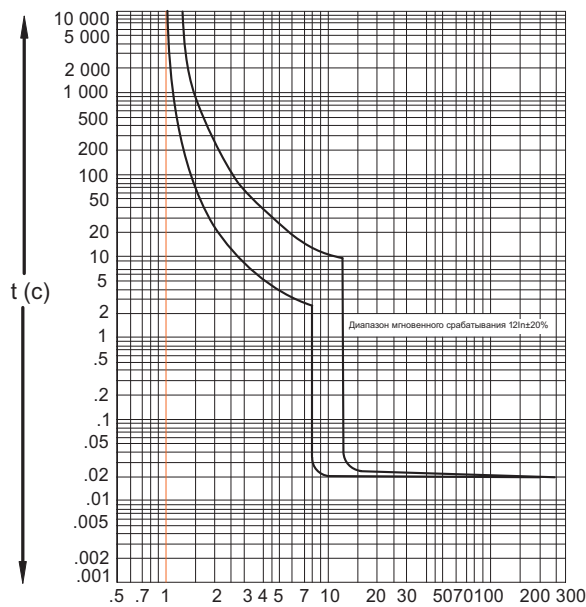
### Габаритные размеры контроллера (выносное исполнение) и размеры установочного отверстия



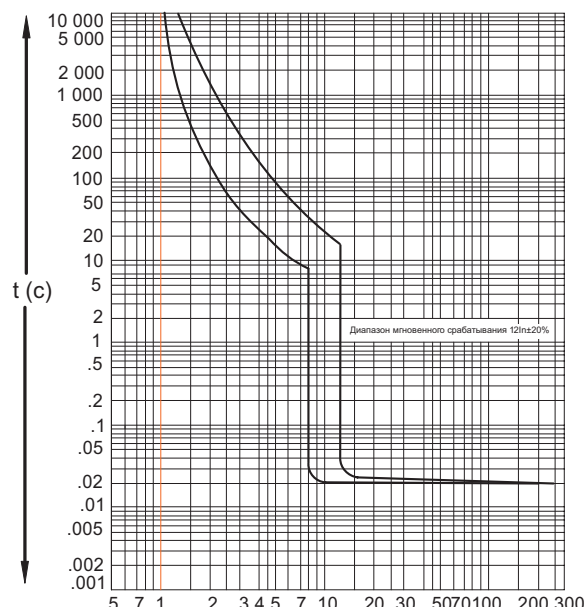
Время-токовые характеристики



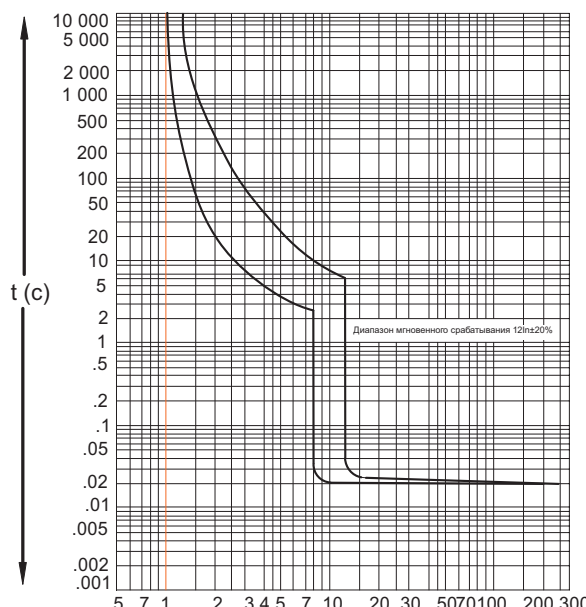
ABP-301



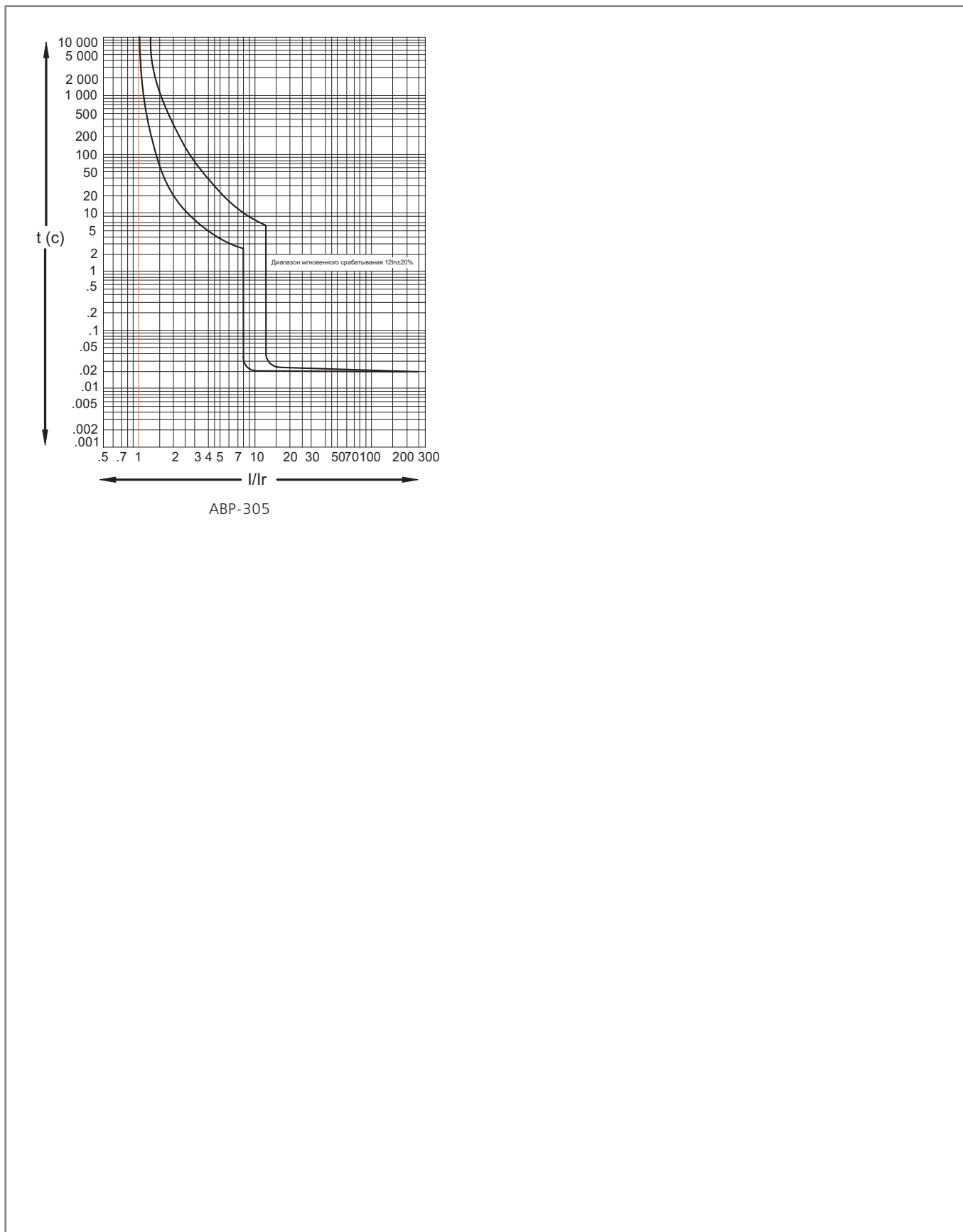
ABP-302

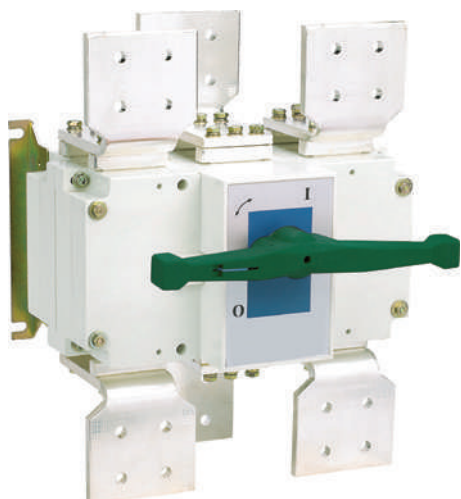


ABP-303



ABP-304





## Выключатели-разъединители серии ВР-101



Сертификат соответствия требованиям технического регламента Таможенного Союза выдан органом по сертификации продукции «ИВАНОВО-СЕРТИФИКАТ», имеющий многолетний опыт и репутацию на рынке, собственную испытательную базу и высококвалифицированных штатных экспертов.

### Описание продукта

Выключатель-разъединитель серии ВР-101 – это коммутационный аппарат, способный включать, проводить и отключать токи в нормальных условиях, в том числе при рабочих перегрузках, а также в отключенном положении удовлетворяющий требованиям изоляции, нормированным для разъединителя. Реверсивное исполнение выключателя-разъединителя также обеспечивает возможность ручного переключения с основного ввода на резервный.

Выключатель-разъединитель серии ВР-101 имеет три конструктивных исполнения:

- ВР-101 выключатель-разъединитель двухпозиционный I-ON, O-OFF;
- ВР-101 типа «Тандем» выключатель-разъединитель трехпозиционный I-ON, II-ON, O-OFF (реверсивный рубильник);
- ВР-101 типа «Симметричный» выключатель-разъединитель трехпозиционный I-ON, II-ON, O-OFF (реверсивный рубильник).

### Область применения

Выключатели-разъединители серии ВР-101 применяются в сетях напряжением 690 В, частотой 50 Гц и номинальным рабочим током до 3150 А. Выключатели-разъединители ВР-101 используются в распределительных сетях жилых и общественных зданий, а также промышленных предприятий для разделения электрических цепей, также могут использоваться для включения и выключения номинальной нагрузки.

# Преимущества

## Монтаж

### Полноразмерные медные клеммы

9,9% чистая луженая медь обеспечивает высокую электрическую проводимость и безопасность



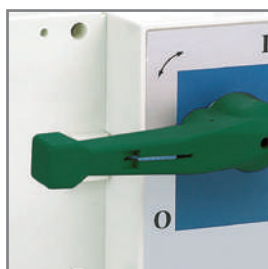
### Высококачественный материал корпуса

Использование ненасыщенных полиэфирных смол с добавлением стекловолокна значительно увеличивает огнестойчивость, прочность и износостойкость аппарата



### Металлический фиксатор на рукоятке

Механический фиксатор разомкнутого положения исключает возможность несанкционированного включения рубильника при проведении ремонтных работ



## Использование

### Пружинный механизм расцепления

Механизм обеспечивает быстрое размыкание контактов (менее 13,8 мс), предотвращает сваривание контактов, увеличивает их коммутационную износостойкость



### Оптимизированная конструкция контактов

Двойной разрыв контактов обеспечивает надежное гашение дуги и снижает риск повреждений при гашении дуги. В замкнутом состоянии обеспечивается надежный контакт, что увеличивает срок службы аппарата



### Окошко индикации

Механический индикатор показывает реальное положение контактов, что обеспечивает надежность эксплуатации устройства



## Комплектность поставки

Наименование	Количество	Вложение		
		BP-101 двухпозиционный	BP-101 типа «Тандем»	BP-101 типа «Симметричный»
Выключатель-разъединитель BP-101	1 шт.	+	+	+
Руководство по эксплуатации	1 экз.	+	+	+
Ручка для операций внутри шкафа	1 шт.	+	+	+
Набор крепежных элементов	1 компл.	+	+	+

Структура наименования







**BP-101-XXX-XX-XXA-X X**

тип выключателя- разъединителя	количество полюсов: 3P, 4P	отсутствие маркировки – исполнение на два направления Т – реверсивное исполнение типа «Тандем» S – реверсивное исполнение типа «Симметричный»
типоразмер: 63, 100, 160, 250, 630, 1600, 3150	номинальный ток: 40, 63, 80, 100, 125, 160, 200, 250, 315, 400, 630, 800, 1000, 1250, 1600, 2000, 2500, 3150 А	без маркировки – отсутствие смотрового окна W – наличие смотрового окна

## Технические характеристики

Параметр / Типоразмер аппарата	BP-101- 63	BP-101- 100	BP-101- 160	BP-101- 250	BP-101- 630	BP-101- 1600	BP-101- 3150
Соответствие регламентам и стандартам	ТР ТС 004 / 2011, ГОСТ IEC 60947-3						
Номинальный рабочий ток I <sub>e</sub> , А	40 63	80 100	125 160	200 250	315 400 500 630	800 1000 1250 1600	2000 2500 3150
Количество полюсов	3P, 4P						
Номинальное рабочее напряжение U <sub>e</sub> , В	400/690						
Выдерживаемое напряжение промышленной частоты, В	2000						
Номинальное напряжение изоляции U <sub>i</sub> , В	800						
Номинальное импульсное выдерживаемое напряжение U <sub>imp</sub> , кВ	12 (2000 м)						
Номинальная частота сети переменного тока, Гц	50/60						
Номинальный кратковременно выдерживаемый ток I <sub>sw</sub> , кА	2	12		20, 25	50		
Механическая износостойкость, циклов В-О, не менее	8000				500	3000	1000
Коммутационная износостойкость, циклов В-О, не менее	1500	200			100		
Категория применения	АС-22В						
Номинальный режим эксплуатации	Продолжительный						
Климатическое исполнение, °С	От -5 до +40						
Ремонтопригодность	Неремонтопригодный						

## Полный ассортимент - выключатель-разъединитель ВР-101

Внешний вид	Типо-размер	Ном. ток, А	Количество полюсов	Модель	Артикул	
					Без вид. разрыва	С вид. разрывом
	63	40	3P	BP-101-63-3P-40A (W)	40000DEK	-
	63	63	3P	BP-101-63-3P-63A (W)	40001DEK	-
	100	80	3P	BP-101-100-3P-80A (W)	40002DEK	-
	100	100	3P	BP-101-100-3P-100A (W)	40003DEK	-
	160	100	3P	BP-101-160-3P-100A (W)	40004DEK	40050DEK
	160	125	3P	BP-101-160-3P-125A (W)	40005DEK	40051DEK
	160	160	3P	BP-101-160-3P-160A (W)	40006DEK	40052DEK
	250	200	3P	BP-101-250-3P-200A (W)	40007DEK	40053DEK
	250	250	3P	BP-101-250-3P-250A (W)	40008DEK	40054DEK
	630	315	3P	BP-101-630-3P-315A (W)	40009DEK	40055DEK
	630	400	3P	BP-101-630-3P-400A (W)	40010DEK	40056DEK
	630	500	3P	BP-101-630-3P-500A (W)	40011DEK	40057DEK
	630	630	3P	BP-101-630-3P-630A (W)	40012DEK	40058DEK
	1600	800	3P	BP-101-1600-3P-800A (W)	40013DEK	40059DEK
	1600	1000	3P	BP-101-1600-3P-1000A (W)	40014DEK	40060DEK
	1600	1250	3P	BP-101-1600-3P-1250A (W)	40015DEK	40061DEK
	1600	1600	3P	BP-101-1600-3P-1600A (W)	40016DEK	40062DEK
	3150	2000	3P	BP-101-3150-3P-2000A (W)	40017DEK	40063DEK
	3150	2500	3P	BP-101-3150-3P-2500A (W)	40018DEK	40064DEK
	63	40	4P	BP-101-63-4P-40A (W)	40020DEK	-
	63	63	4P	BP-101-63-4P-63A (W)	40021DEK	-
	100	80	4P	BP-101-100-4P-80A (W)	40022DEK	-
	100	100	4P	BP-101-100-4P-100A (W)	40023DEK	-
	160	100	4P	BP-101-160-4P-100A (W)	40024DEK	40066DEK
	160	125	4P	BP-101-160-4P-125A (W)	40025DEK	40067DEK
	160	160	4P	BP-101-160-4P-160A (W)	40026DEK	40068DEK
	250	200	4P	BP-101-250-4P-200A (W)	40027DEK	40069DEK
	250	250	4P	BP-101-250-4P-250A (W)	40028DEK	40070DEK
	630	315	4P	BP-101-630-4P-315A (W)	40029DEK	40071DEK
	630	400	4P	BP-101-630-4P-400A (W)	40030DEK	40072DEK
	630	500	4P	BP-101-630-4P-500A (W)	40031DEK	40073DEK
	630	630	4P	BP-101-630-4P-630A (W)	40032DEK	40074DEK
	1600	800	4P	BP-101-1600-4P-800A (W)	40033DEK	40075DEK
	1600	1000	4P	BP-101-1600-4P-1000A (W)	40034DEK	40076DEK
	1600	1250	4P	BP-101-1600-4P-1250A (W)	40035DEK	40077DEK
	1600	1600	4P	BP-101-1600-4P-1600A (W)	40036DEK	40078DEK
	3150	2000	4P	BP-101-3150-4P-2000A (W)	40037DEK	40079DEK
	3150	2500	4P	BP-101-3150-4P-2500A (W)	40038DEK	40080DEK
	3150	3150	4P	BP-101-3150-4P-3150A (W)	40039DEK	40081DEK

Полный ассортимент - выключатель-разъединитель на два направления ВР-101 типа Т ("Тандем")

Внешний вид	Типо-размер	Ном. ток, А	Количество полюсов	Модель	Артикул	
					Без вид. разрыва	С вид. разрывом
	100	80	3P	BP-101-100-3P-80A-T (W)	40100DEK	-
	100	100	3P	BP-101-100-3P-100A-T (W)	40101DEK	-
	160	125	3P	BP-101-160-3P-125A-T (W)	40102DEK	40150DEK
	160	160	3P	BP-101-160-3P-160A-T (W)	40103DEK	40151DEK
	250	200	3P	BP-101-250-3P-200A-T (W)	40104DEK	40152DEK
	250	250	3P	BP-101-250-3P-250A-T (W)	40105DEK	40153DEK
	630	315	3P	BP-101-630-3P-315A-T (W)	40106DEK	40154DEK
	630	400	3P	BP-101-630-3P-400A-T (W)	40107DEK	40155DEK
	630	500	3P	BP-101-630-3P-500A-T (W)	40108DEK	40156DEK
	630	630	3P	BP-101-630-3P-630A-T (W)	40109DEK	40157DEK
	1600	800	3P	BP-101-1600-3P-800A-T (W)	40110DEK	40158DEK
	1600	1000	3P	BP-101-1600-3P-1000A-T (W)	40111DEK	40159DEK
	1600	1250	3P	BP-101-1600-3P-1250A-T (W)	40112DEK	40160DEK
	1600	1600	3P	BP-101-1600-3P-1600A-T (W)	40113DEK	40161DEK
	3150	2000	3P	BP-101-3150-3P-2000A-T (W)	40114DEK	40162DEK
	3150	2500	3P	BP-101-3150-3P-2500A-T (W)	40115DEK	40163DEK
	3150	3150	3P	BP-101-3150-3P-3150A-T (W)	40116DEK	40164DEK
	100	80	4P	BP-101-100-4P-80A-T (W)	40117DEK	-
	160	100	4P	BP-101-160-4P-100A-T (W)	40118DEK	-
	160	125	4P	BP-101-160-4P-125A-T (W)	40119DEK	40165DEK
	160	160	4P	BP-101-160-4P-160A-T (W)	40120DEK	40166DEK
	250	200	4P	BP-101-250-4P-200A-T (W)	40121DEK	40167DEK
	250	250	4P	BP-101-250-4P-250A-T (W)	40122DEK	40168DEK
	630	315	4P	BP-101-630-4P-315A-T (W)	40123DEK	40169DEK
	630	400	4P	BP-101-630-4P-400A-T (W)	40124DEK	40170DEK
	630	500	4P	BP-101-630-4P-500A-T (W)	40125DEK	40171DEK
	630	630	4P	BP-101-630-4P-630A-T (W)	40126DEK	40172DEK
	1600	800	4P	BP-101-1600-4P-800A-T (W)	40127DEK	40173DEK
	1600	1000	4P	BP-101-1600-4P-1000A-T (W)	40128DEK	40174DEK
	1600	1250	4P	BP-101-1600-4P-1250A-T (W)	40129DEK	40175DEK
	1600	1600	4P	BP-101-1600-4P-1600A-T (W)	40130DEK	40176DEK
	3150	2000	4P	BP-101-3150-4P-2000A-T (W)	40131DEK	40177DEK
	3150	2500	4P	BP-101-3150-4P-2500A-T (W)	40132DEK	40178DEK
	3150	3150	4P	BP-101-3150-4P-3150A-T (W)	40133DEK	40179DEK



Полный ассортимент - выключатель-разъединитель на два направления ВР-101 типа S ("Симметричный")

Внешний вид	Типо-размер	Ном. ток, А	Количество полюсов	Модель	Артикул	
					Без вид. разрыва	С вид. разрывом
	63	40	3P	BP-101-63-3P-40A-S (W)	40200DEK	-
	63	63	3P	BP-101-63-3P-63A-S (W)	40201DEK	-
	100	80	3P	BP-101-100-3P-80A-S (W)	40202DEK	-
	100	100	3P	BP-101-160-3P-100A-S (W)	40203DEK	-
	160	125	3P	BP-101-160-3P-125A-S (W)	40204DEK	40250DEK
	160	160	3P	BP-101-160-3P-160A-S (W)	40205DEK	40251DEK
	250	200	3P	BP-101-250-3P-200A-S (W)	40206DEK	40252DEK
	250	250	3P	BP-101-250-3P-250A-S (W)	40207DEK	40253DEK
	630	315	3P	BP-101-630-3P-315A-S (W)	40208DEK	40254DEK
	630	400	3P	BP-101-630-3P-400A-S (W)	40209DEK	40255DEK
	630	500	3P	BP-101-630-3P-500A-S (W)	40210DEK	40256DEK
	630	630	3P	BP-101-630-3P-630A-S (W)	40211DEK	40257DEK
	1600	800	3P	BP-101-1600-3P-800A-S (W)	40212DEK	40258DEK
	1600	1000	3P	BP-101-1600-3P-1000A-S (W)	40213DEK	40259DEK
	1600	1250	3P	BP-101-1600-3P-1250A-S (W)	40214DEK	40260DEK
	1600	1600	3P	BP-101-1600-3P-1600A-S (W)	40215DEK	40261DEK
	63	40	4P	BP-101-63-4P-40A-S (W)	40216DEK	-
	63	63	4P	BP-101-63-4P-63A-S (W)	40217DEK	-
	100	80	4P	BP-101-100-4P-80A-S (W)	40218DEK	-
	160	100	4P	BP-101-160-4P-100A-S (W)	40219DEK	-
	160	125	4P	BP-101-160-4P-125A-S (W)	40220DEK	40262DEK
	160	160	4P	BP-101-160-4P-160A-S (W)	40221DEK	40263DEK
	250	200	4P	BP-101-250-4P-200A-S (W)	40222DEK	40264DEK
	250	250	4P	BP-101-250-4P-250A-S (W)	40223DEK	40265DEK
	630	315	4P	BP-101-630-4P-315A-S (W)	40224DEK	40266DEK
	630	400	4P	BP-101-630-4P-400A-S (W)	40225DEK	40267DEK
	630	500	4P	BP-101-630-4P-500A-S (W)	40226DEK	40268DEK
	630	630	4P	BP-101-630-4P-630A-S (W)	40227DEK	40269DEK
	1600	800	4P	BP-101-1600-4P-800A-S (W)	40228DEK	40270DEK
	1600	1000	4P	BP-101-1600-4P-1000A-S (W)	40229DEK	40271DEK
	1600	1250	4P	BP-101-1600-4P-1250A-S (W)	40230DEK	40272DEK
	1600	1600	4P	BP-101-1600-4P-1600A-S (W)	40231DEK	40273DEK

## Аксессуары для выключателей-разъединителей серии ВР-101

Ручки на дверь шкафа для выключателей-разъединителей серии ВР-101 не подлежат обязательной сертификации по требованиям технического Таможенного Союза.

### Описание продукта

Ручки на дверь шкафа являются выносными для управления через дверь корпусов вводно-распределительных, корпусов универсальных и так далее.

Используются вместе выключателями-разъединителями двухпозиционными, выключателями-разъединителями типа "Тандем" и выключателями-разъединителями типа "Симметричный" в зависимости от типоразмеров самих аппаратов:

- Номинальные токи 40-100 А
- Номинальные токи 125-630 А
- Номинальные токи 800-3150 А

Есть возможность установки ручки на дверь шкафа с возможностью блокировки открытия двери во включенном положении ВР-101, так и без нее. Полную информацию о порядке монтажа, необходимых инструментах можно найти в руководстве по эксплуатации.

Общая длина ручки составляет 405 мм, общая длина ручки типа В составляет 330 мм. Длина металлического штока 300 мм для обоих типов ручек.

Степень защиты составляет IP65. Для обеспечения блокировки отключенного положения ВР-101 возможна установка замков через специальный фиксатор на ручке, они приобретаются пользователями отдельно.



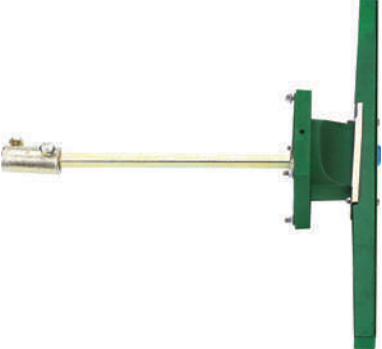


### Область применения

Аксессуары для выключателей-разъединителей серии ВР-101 применяются для расширения функций аппарата, и могут использоваться только совместно с выключателем-разъединителем или в составе его.

## Аксессуары

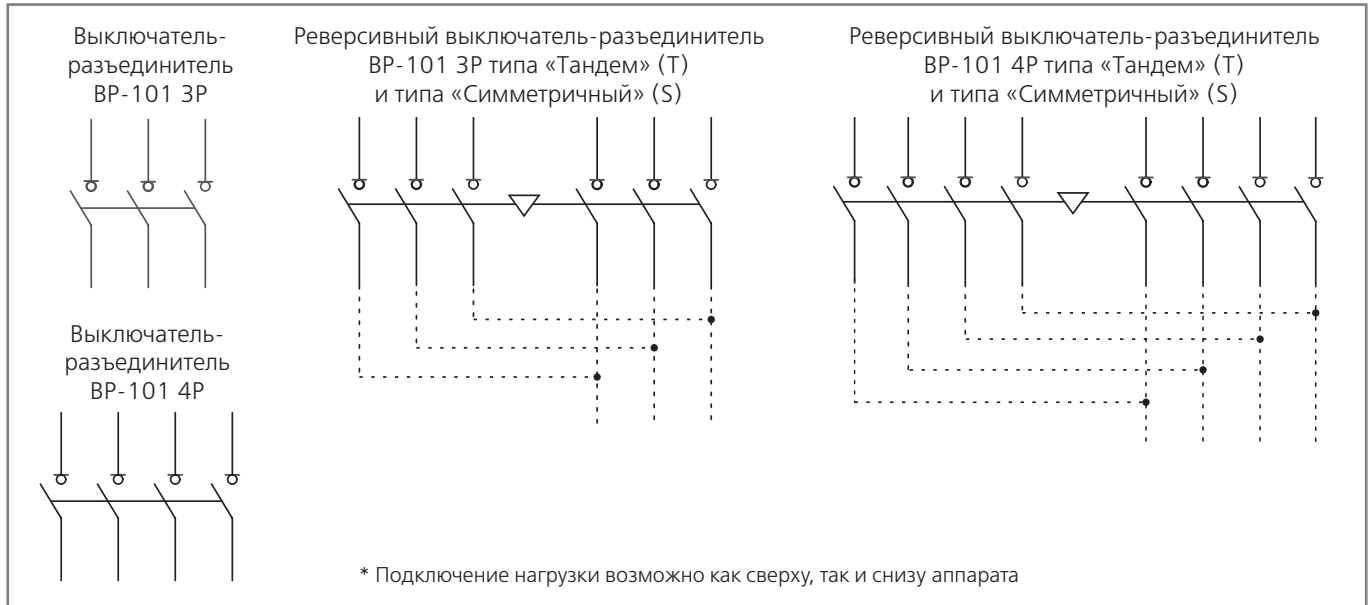
К выключателям-разъединителям серии ВР-101 предлагается следующий ассортимент аксессуаров:

- Ручка на дверь шкафа 40-100 А для ВР-101
- Ручка на дверь шкафа 125-630 А для ВР-101
- Ручка на дверь шкафа 800-3150 А для ВР-101
- Ручка на дверь шкафа для ВР-101 на два направления 125-630 А
- Ручка на дверь шкафа для ВР-101 на два направления 800-3150 А, тип В

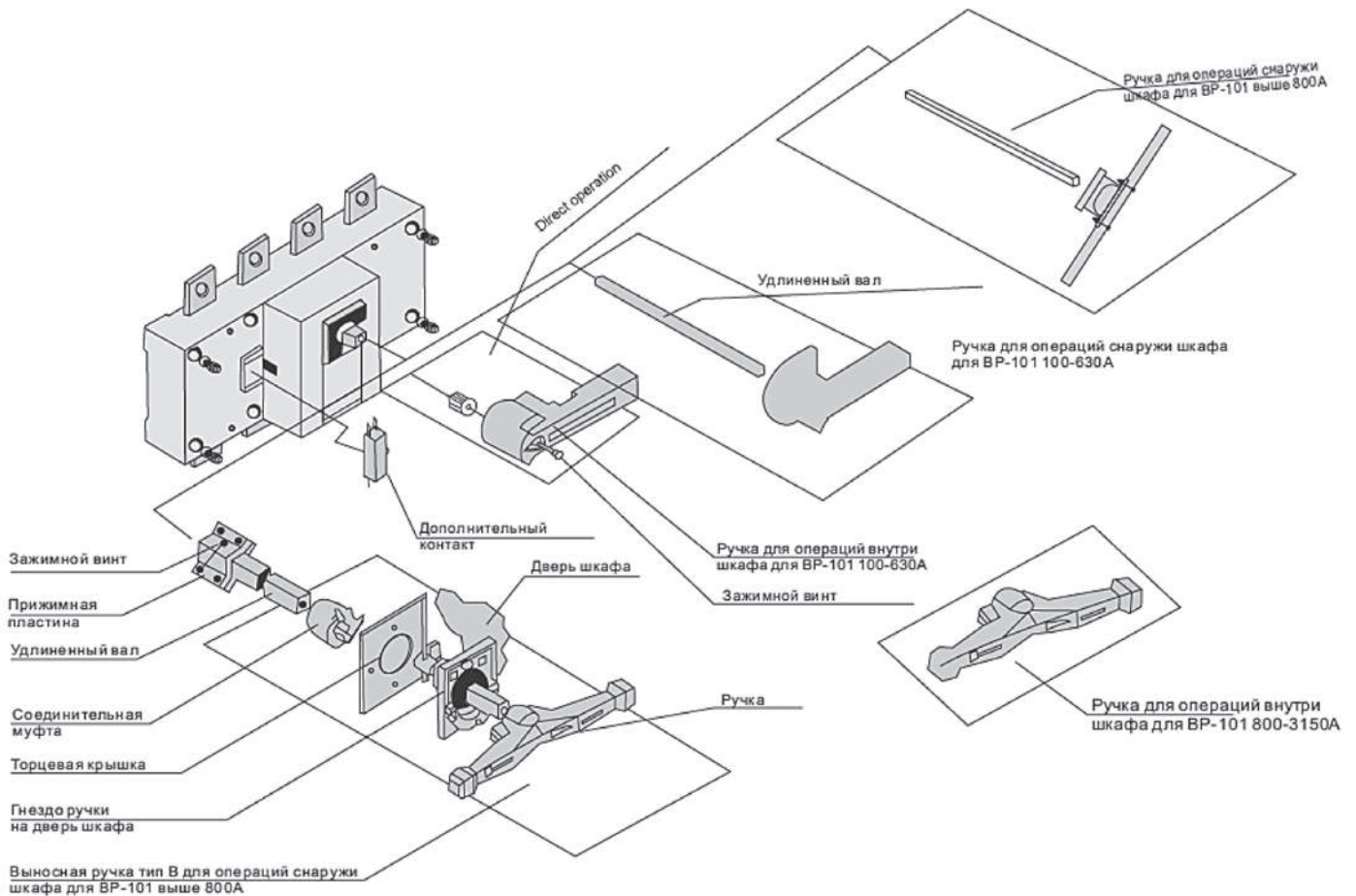
Внешний вид	Модель	Артикул
	Ручка на дверь шкафа 40-100 А для ВР-101	40302DEK
	Ручка на дверь шкафа 125-630 А для ВР-101	40303DEK
	Ручка на дверь шкафа 800-3150 А для ВР-101	40304DEK
	Ручка на дверь шкафа для ВР-101 на два направления 800-3150 А, тип В	40305DEK
	Ручка на дверь шкафа для ВР-101 на два направления 125-630 А	40306DEK

# Технический раздел

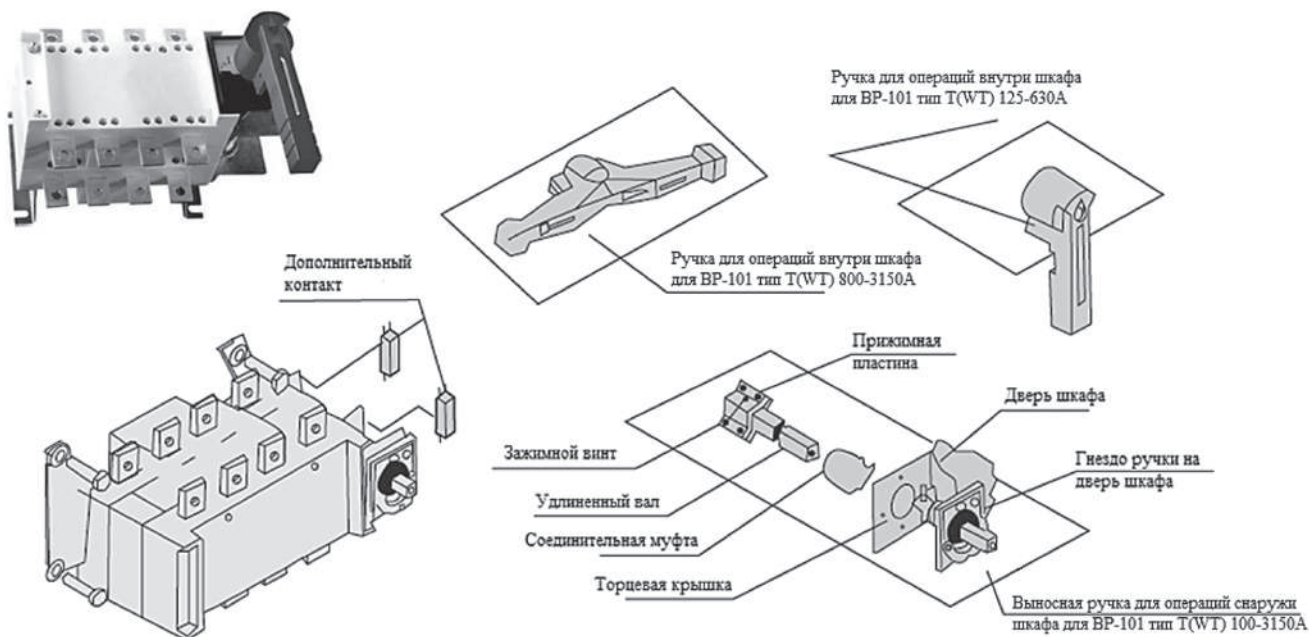
## Схема электрическая принципиальная



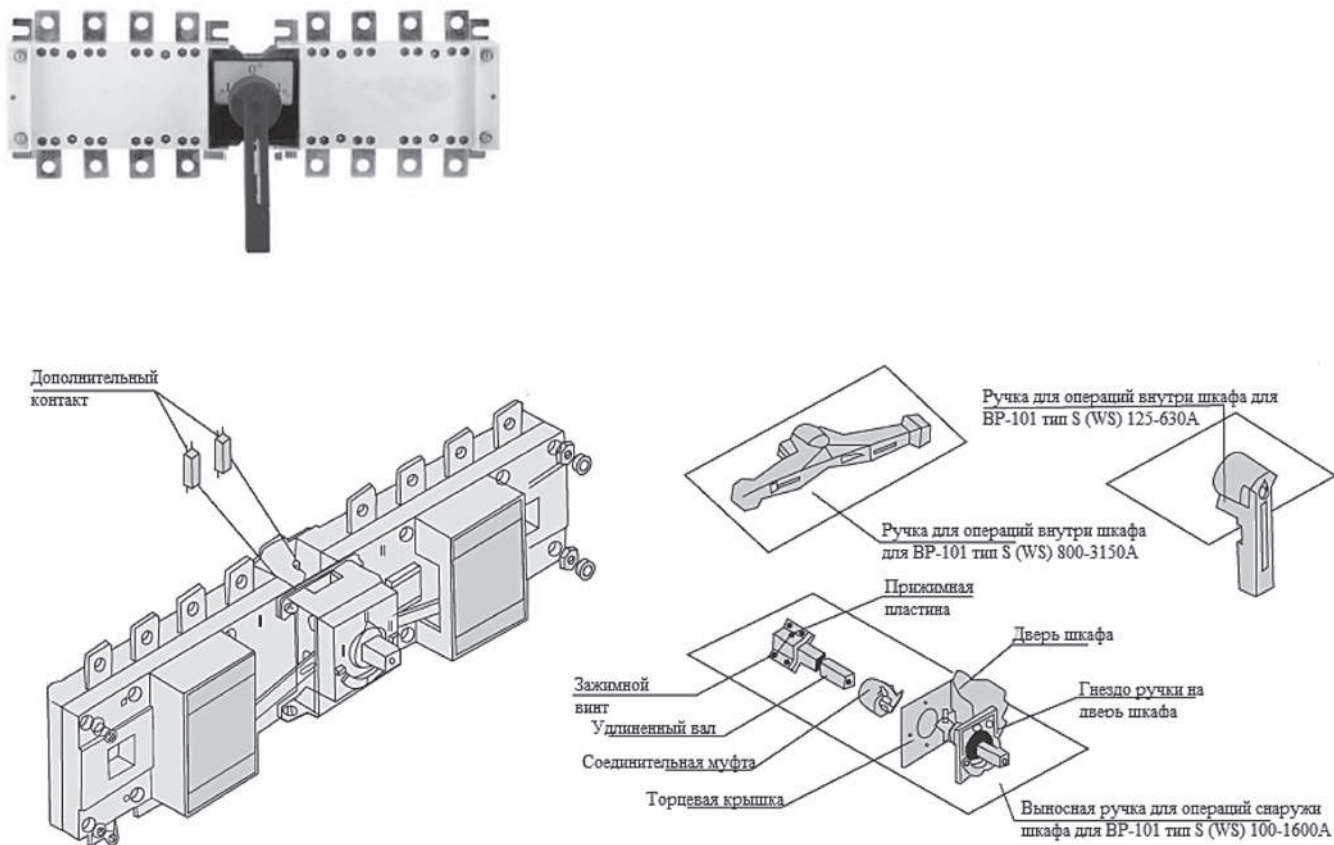
## Демонстрация установки аксессуаров на ВР-101 (W)



Демонстрация установки аксессуаров на ВР-101 Т (WT)



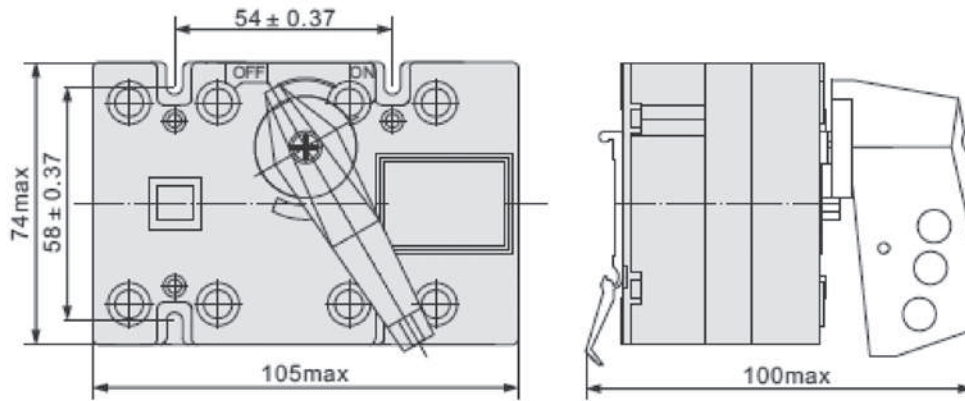
Демонстрация установки аксессуаров на ВР-101 S (WS)



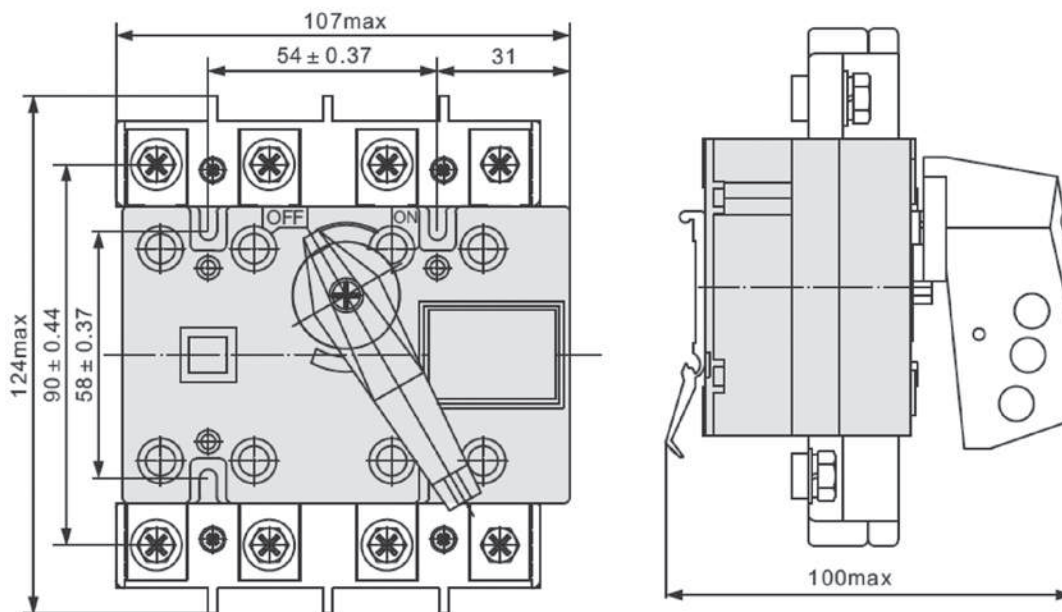
## Габаритные размеры (мм)

Габаритные и установочные размеры выключателей-разъединителей ВР-101 (W) 40-100А, 3P(4P)

ВР-101 (W) 40-63А, 3P(4P)



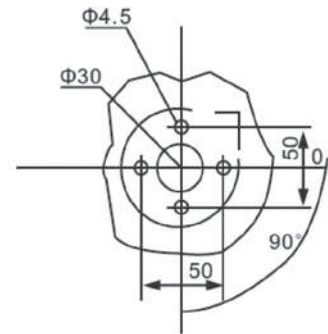
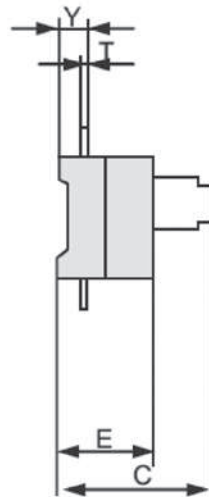
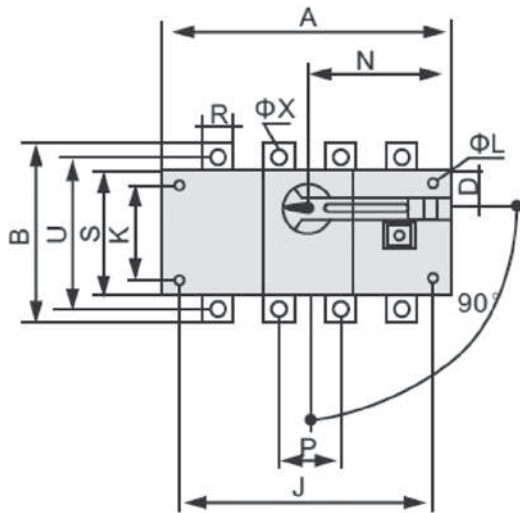
ВР-101 (W) 80-100А, 3P(4P)



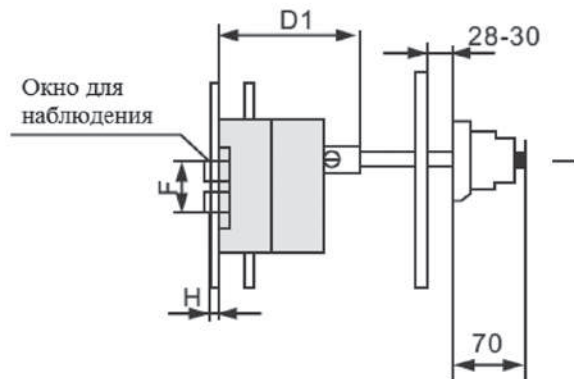
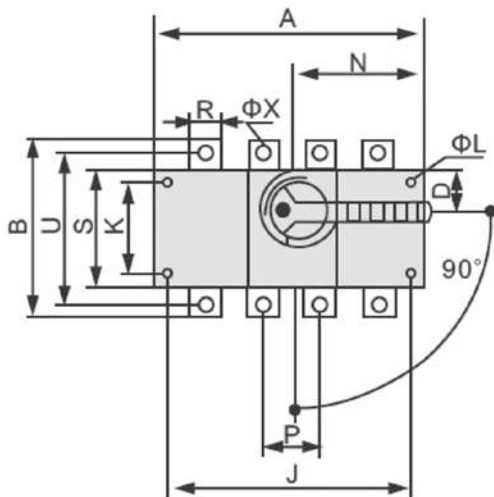
Габаритные и установочные размеры выключателей-разъединителей ВР-101 (W) 40-100А, ЗР(4Р)

Прямое управление ВР-101 (W) 100-630А ЗР(4Р)

Установочные размеры гнезда ручки на дверь шкафа



ВР-101 (W) 100-630А ЗР(4Р) с ручкой на дверь шкафа

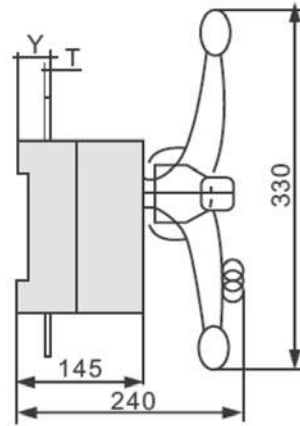
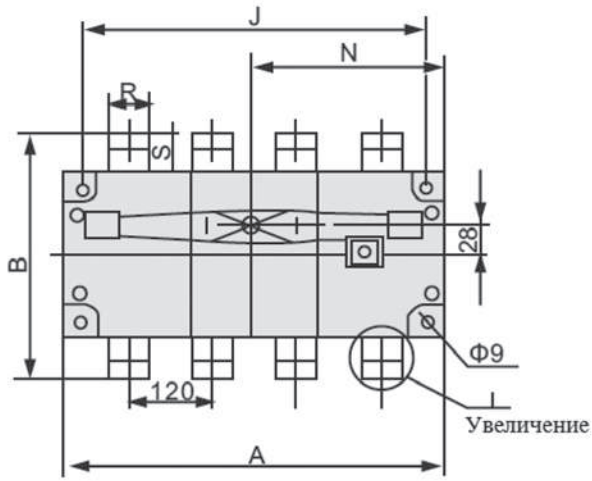


Габаритные и установочные размеры, мм																			
Типоразмер BP-101 125-630A	A	B	C	D	D1	E	ØL	J	K	N	P	R	S	T	U	ØX	Y	F	H
100A/3P	140	135	125	27	92	73	5,5	120	65	85	36	20	85	3,5	115	9	25	53	10
100A/4P	170	135	125	27	92	73	5,5	150	65	85	36	20	85	3,5	115	9	25	53	10
125A/3P	140	135	125	27	92	73	5,5	120	65	85	36	20	85	3,5	115	9	25	53	10
125A/4P	170	135	125	27	92	73	5,5	150	65	85	36	20	85	3,5	115	9	25	53	10
160A/3P	140	135	125	27	92	73	5,5	120	65	85	36	20	85	3,5	115	9	25	53	10
160A/4P	170	135	125	27	92	73	5,5	150	65	85	36	20	85	3,5	115	9	25	53	10
200A/3P	180	170	138	35	98	86	5,5	160	90	115	50	25	110	3,5	140	11	25	80	15
200A/4P	230	170	138	35	98	86	5,5	210	90	115	50	25	110	3,5	140	11	25	80	15
250A/3P	180	170	138	35	98	86	5,5	160	90	115	50	25	110	3,5	140	11	25	80	15
250A/4P	230	170	138	35	98	86	5,5	210	90	115	50	25	110	3,5	140	11	25	80	15
315A/3P	230	240	175	50	135	110	7	210	140	145	65	32	160	4,5	206	11	37	104	20
315A/4P	290	240	175	50	135	110	7	270	140	145	65	32	160	4,5	206	11	37	104	20
400A/3P	230	240	175	50	135	110	7	210	140	145	65	32	160	4,5	206	11	37	104	20
400A/4P	290	240	175	50	135	110	7	270	140	145	65	32	160	4,5	206	11	37	104	20
500A/3P	230	260	175	50	135	110	7	210	140	145	65	40	160	6	220	13	37	104	20
500A/4P	290	260	175	50	135	110	7	270	140	145	65	40	160	6	220	13	37	104	20
630A/3P	230	260	175	50	135	110	7	210	140	145	65	40	160	6	220	13	37	104	20
630A/4P	290	260	175	50	135	110	7	270	140	145	65	40	160	6	220	13	37	104	20

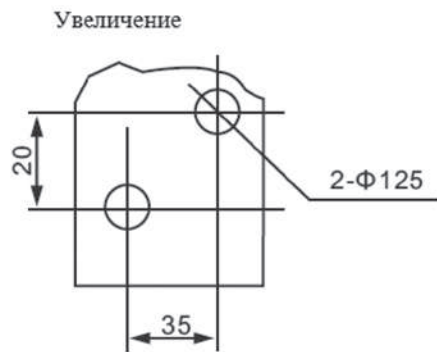


Габаритные и установочные размеры разъединителей ВР-101 (W) 800-1600А ЗР(4Р)

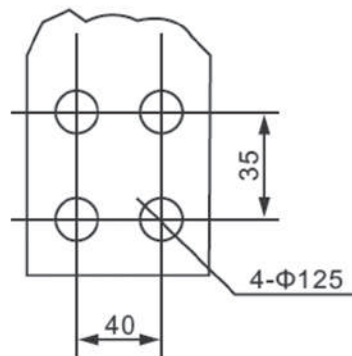
Прямое управление ВР-101 (W) 800-1600А



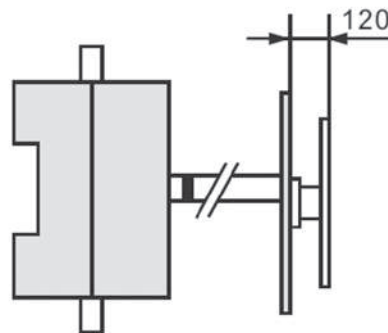
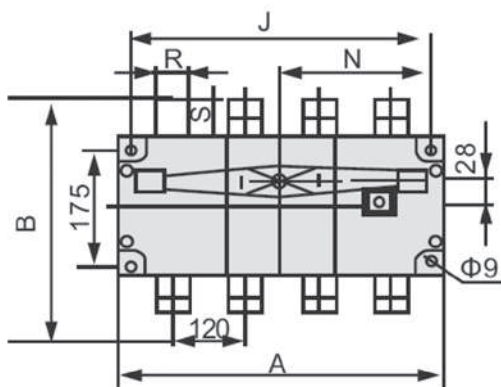
Для ВР-101 800-1000 А



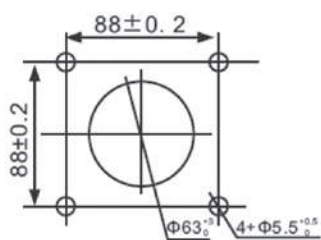
Для ВР-101 1250-1600 А



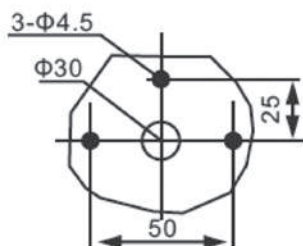
ВР-101 (W) 800-1600А ЗР(4Р) с ручкой на дверь шкафа



Установочные размеры гнезда ручки на дверь шкафа



Установочные размеры гнезда ручки на дверь шкафа, тип В



Примечания:

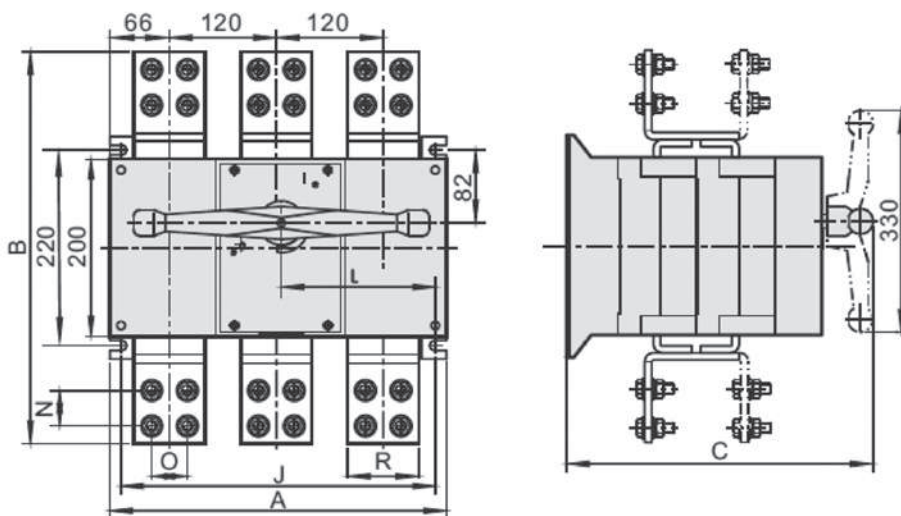
1. Общая длина ручки составляет 405 мм
2. Общая длина ручки типа В составляет 330 мм

Габаритные и установочные размеры, мм

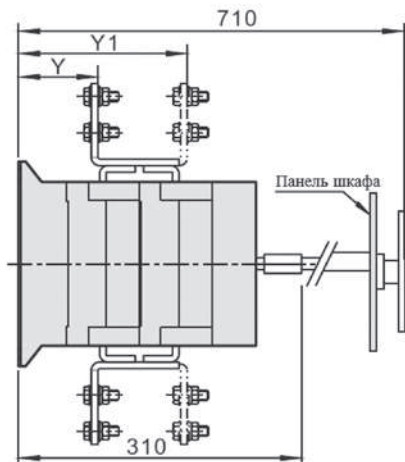
Типоисполнение ВР-101 800-1600А	A	B	J	N	R	S	T	Y
800-1000А/3Р	378	312	353	185	60	56	8	48
800-1000А/4Р	498	312	473	245	60	56	8	48
1250А/3Р	378	360	353	185	80	78	8	48
1250А/4Р	498	360	473	245	80	78	8	48
1600А/3Р	378	360	353	185	80	78	10	49
1600А/4Р	498	360	473	245	80	78	10	49

Габаритные и установочные размеры выключателей разъединителей ВР-101 (W) 2000-3150А 3Р(4Р)

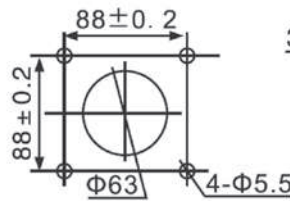
Прямое управление ВР-101 2000-3150А 3Р(4Р)



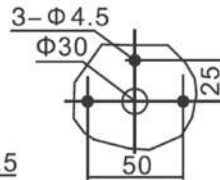
ВР-101 (W) 2000-3150А ЗР(4) с ручкой на дверь шкафа



Установочные размеры гнезда ручки на дверь шкафа



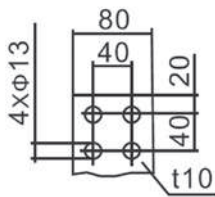
Установочные размеры гнезда ручки на дверь шкафа типа В



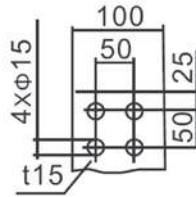
Примечания.

1. Общая длина ручки составляет 405 мм
2. Общая длина ручки типа В составляет 330 мм

Для ВР-101 2000–2500 А



Для ВР-101 3150 А

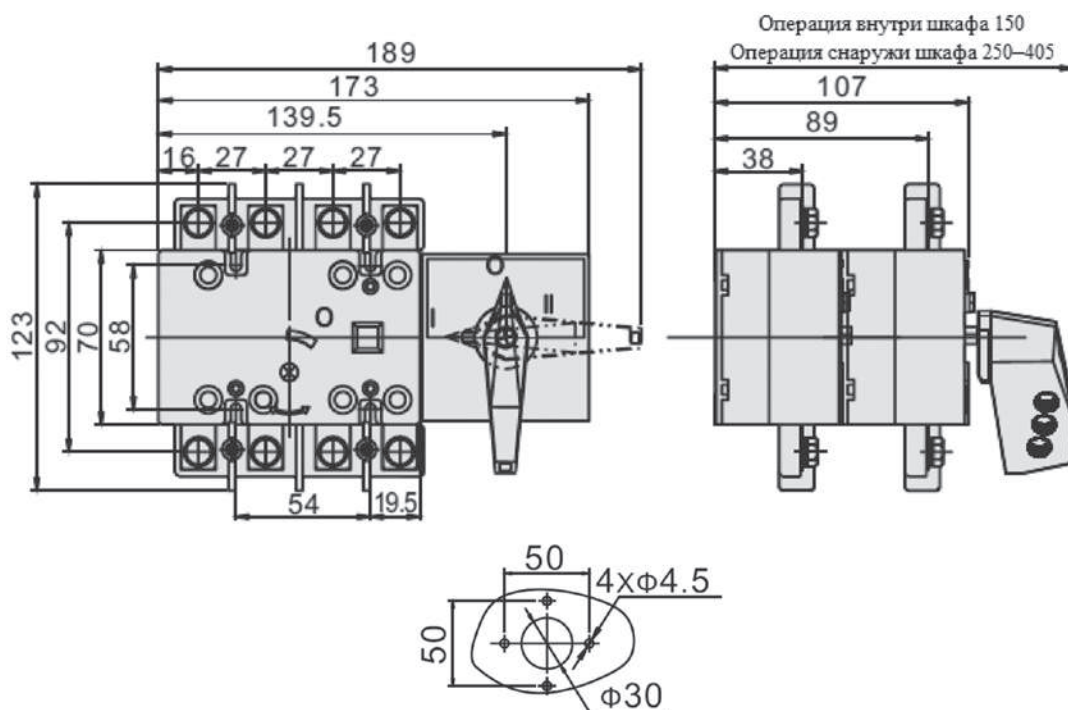


Габаритные и установочные размеры, мм

Типоисполнение ВР-101 2000-3150А	A	B	C	L	J	N	O	R	Y	Y1
800-1000А/ЗР	378	440	374	173,5	350	40	40	80	92	225
800-1000А/4Р	500	440	374	235	473	40	40	80	92	225
1250А/ЗР	378	440	374	173,5	350	40	40	80	92	225
1250А/4Р	500	440	374	235	473	40	40	80	92	225
1600А/ЗР	378	510	374	173,5	350	50	50	100	76	245
1600А/4Р	500	510	374	235	473	50	50	100	76	245

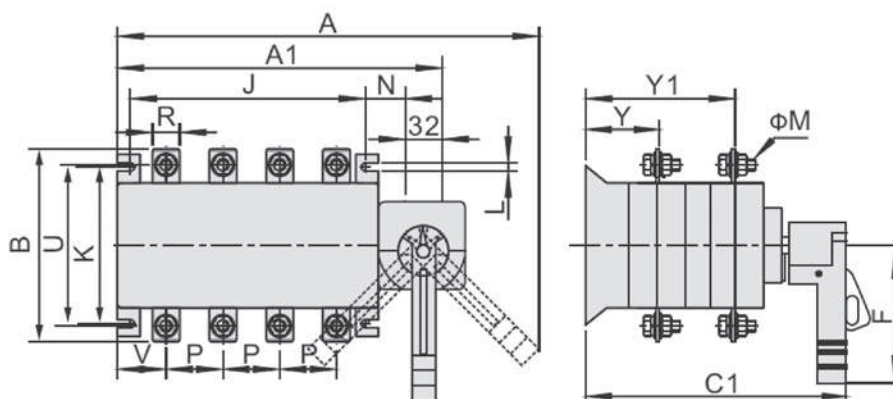
Габаритные и установочные размеры разъединителей ВР-101 80-100А, тип Т(WT)

Установочные размеры гнезда ручки на дверь шкафа

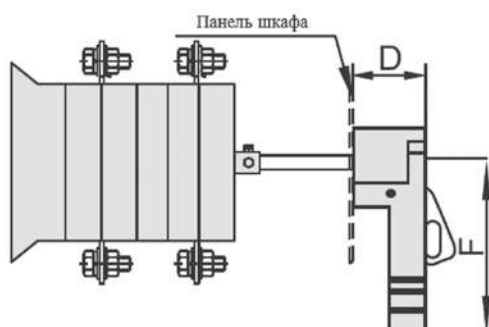


Габаритные и установочные размеры разъединителей ВР-101 125-1600А ЗР(4Р), тип Т(WT)

Прямое управление ВР-101 125-1600А ЗР(4Р), тип Т(WT)



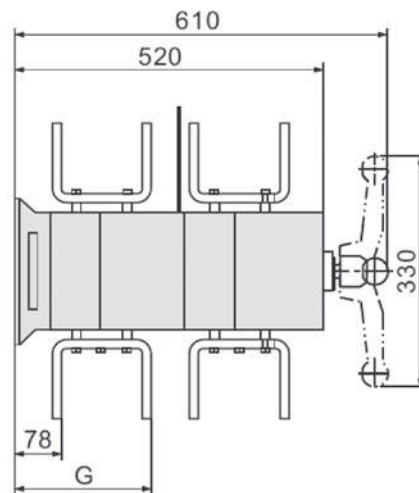
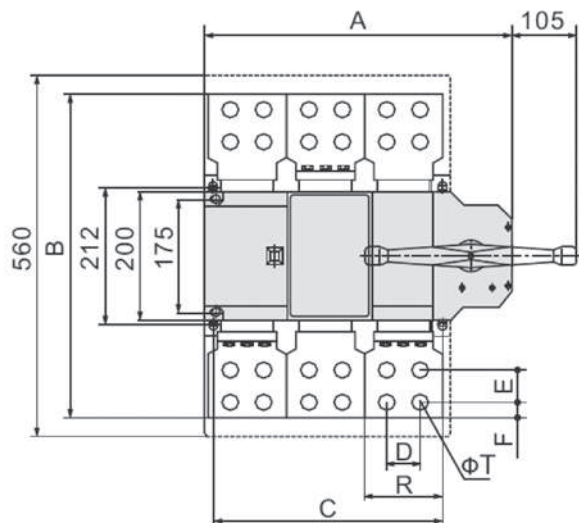
ВР-101 125-1600А ЗР(4Р), тип Т(WT), с ручкой на дверь шкафа



Габаритные и установочные размеры, мм																	
Типоразмер ВР-101 125-1600 А, тип Т (WT)	A	A1	B	C1	D	F	J	K	L	N	P	R	U	V	M	Y	Y1
125-160А/3P	265	196	135	211	85	115	120	95	7	29,5	36	20	115	29	8	55	122
125-160А/4P	295	226	135	211	85	115	150	95	7	29,5	36	20	115	29	8	55	122
200-250А/3P	310	235	170	240	85	115	160	115	8,5	29,5	50	25	142	37	10	65	148
200-250А/4P	360	288	170	240	85	115	210	115	8,5	29,5	50	25	142	37	10	65	148
315-400А/3P	405	305	240	312	85	143	275	180	10	43	65	30	205	48	10	85	200
315-400А/4P	460	365	240	312	85	143	210	180	10	43	65	30	205	48	10	85	200
500-630А/3P	405	305	260	312	85	143	275	180	10	43	65	40	220	48	12	86	201
500-630А/4P	460	365	260	312	85	143	350	180	10	43	65	40	220	48	12	86	201
800-1000А/3P	585	480	320	410	105	165	350	220	11	50	120	60	246	73	10	115	260
800-1000А/4P	715	600	320	410	105	165	473	220	11	50	120	60	246	73	10	115	260
1250А/3P	585	480	340	410	105	165	350	220	11	50	120	80	246	73	12	115	260
1250А/4P	715	600	340	410	105	165	473	220	11	50	120	80	246	73	12	115	260
1600А/3P	585	480	340	410	105	165	350	220	11	50	120	80	246	73	12	116	262
1600А/4P	715	600	340	410	105	165	473	220	11	50	120	80	246	73	12	116	262

Габаритные и установочные размеры разъединителей ВР-101 2000-3150А, тип Т(WT).

Операция внутри шкафа ВР-101 2000-3150А

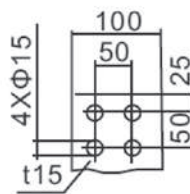
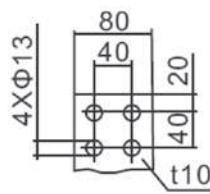
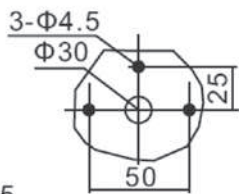
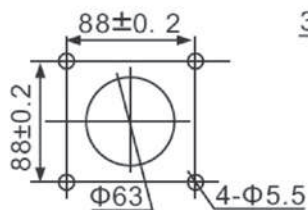


Установочные размеры гнезда ручки на дверь шкафа

Установочные размеры гнезда ручки на дверь шкафа типа В

Для ВР-101 2000-2500А

Для ВР-101 3150А



Примечания:

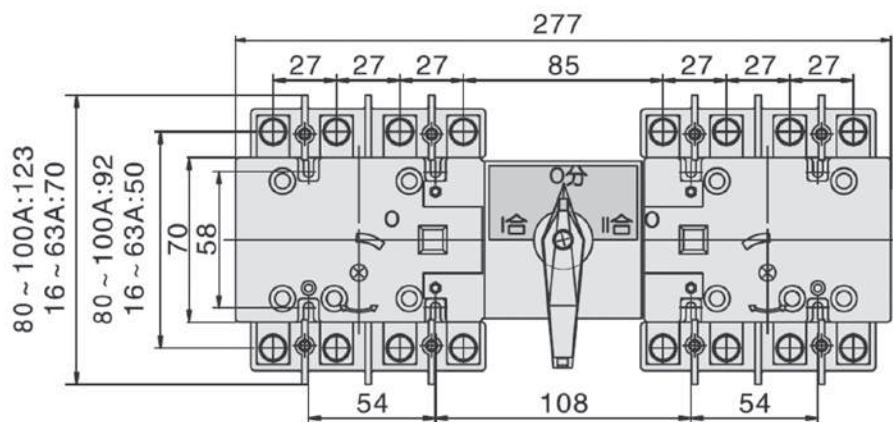
1. Общая длина ручки составляет 405 мм
2. Общая длина ручки типа В составляет 330 мм

Габаритные и установочные размеры, мм

Типоразмер ВР-101 2000-3150 А, тип Т (WT)	A	B	C	D	E	F	G	T	R
2000А/3Р	479	418	353	40	40	20	220	10	80
2000А/4Р	598	418	473	40	40	20	220	10	80
2500А/3Р	479	418	353	40	40	20	220	10	80
2500А/4Р	598	418	473	40	40	20	220	10	80
3150А/3Р	249	492	353	50	50	25	320	15	100
3150А/4Р	479	492	473	50	50	25	320	15	100

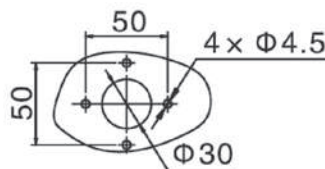
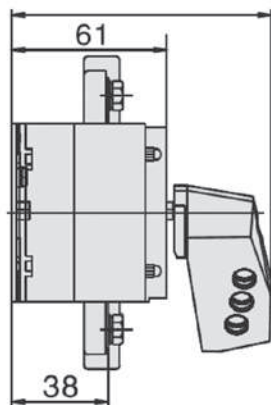
Габаритные и установочные размеры выключателей разъединителей ВР-101 80-100А ЗР(4Р), тип S(W5).

Операция внутри шкафа ВР-101 2000-3150А

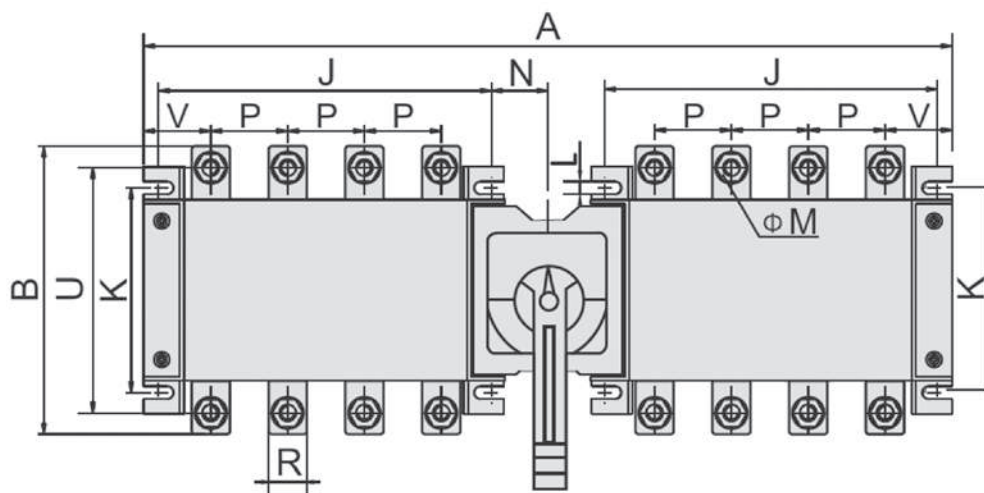


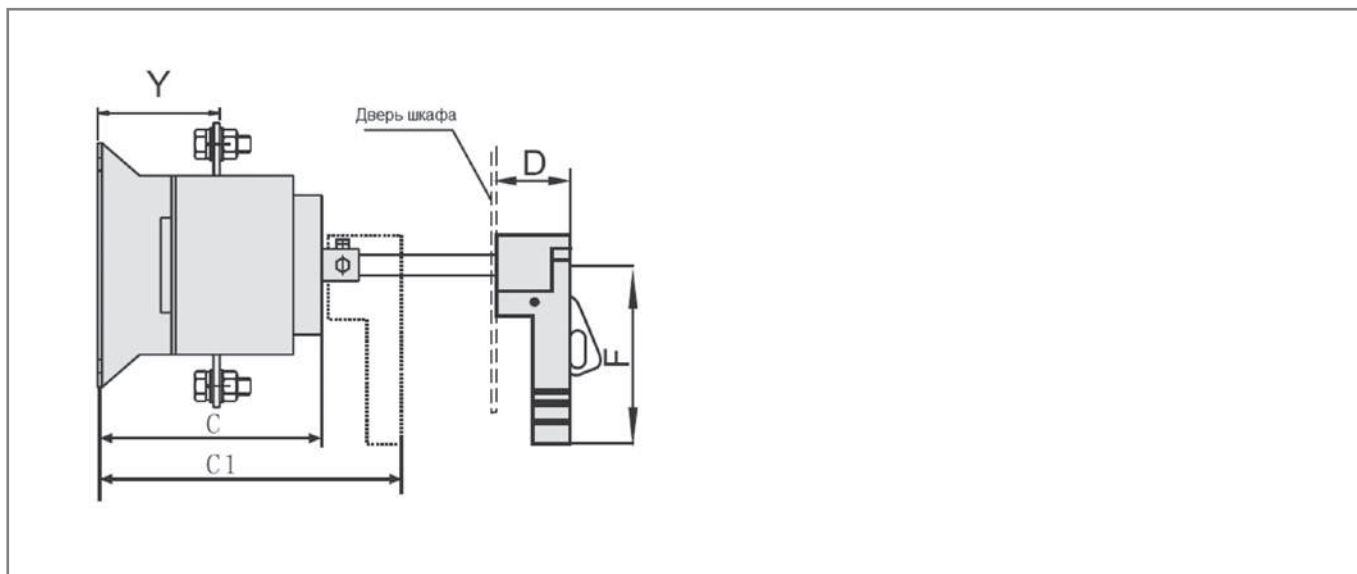
Операция внутри шкафа 150 мм  
Операция снаружи шкафа 250-405 мм

Установочные размеры гнезда ручки на дверь шкафа



Габаритные и установочные размеры разъединителей ВР-101 125-1600А ЗР(4Р), тип S(W5)





Габаритные и установочные размеры, мм																
Типоразмер ВР-101 100-1600 А, тип S (WS)	A	B	C	C1	D	F	J	K	L	N	P	R	U	V	ØM	Y
100-160A/3	320	135,5	95,5	145,5	85	115	120	95	7	29,5	36	20	115	29	8	55
100-160A/4	380	135,5	95,5	145,5	85	115	150	95	7	29,5	36	20	115	29	8	55
200-250A/3	400	172	109	160	85	115	160	115	8,5	29,5	50	25	142	37	10	65
200-250A/4	503	172	109	160	85	115	210	115	8,5	29,5	50	25	142	37	10	65
315-400A/3	545	240	140	191	85	143	210	180	10	43	65	30	205	48	10	85
315-400A/4	660	240	140	191	85	143	275	180	10	43	65	30	205	48	10	85
500-630A/3	545	260	140	191	85	143	210	180	10	43	65	40	220	48	12	85
500-630A/4	660	260	140	191	85	143	275	180	10	43	65	40	220	48	12	85
800-1000A/3	840	320	181	258	105	166	350	220	11	50	120	60	/	73	10	115
800-1000A/4	1080	320	181	258	105	166	473	220	11	50	120	60	/	73	10	115
1250A/3	840	340	181	258	105	166	350	220	11	50	120	80	/	73	12	115
1250A/4	1080	340	181	258	105	166	473	220	11	50	120	80	/	73	12	115
1600A/3	840	340	181	258	105	166	350	220	11	50	120	80	/	73	12	116
1600A/4	1080	340	181	258	105	166	473	220	11	50	120	80	/	73	12	116





## Предохранители ножевые серии ПН-101



Сертификат соответствия требованиям технического регламента Таможенного Союза выдан компанией ООО «КС Сертификат». Она входит в официальный реестр органов по сертификации и испытательных лабораторий Таможенного Союза. Среди заказчиков крупнейшие поставщики импортных и отечественных товаров. Компания предоставляет большой спектр услуг в области проведения сертификации и декларации продукции на соответствие техническим регламентам, пожарной безопасности, а также иной разрешительной документации.

### Описание продукта

Предохранители типа gG/gL обладают высокой отключающей способностью и стабильностью характеристик. Применение этих предохранителей позволяет обеспечивать селективность защиты при коротких замыканиях.

Предохранители ножевые предназначены для защиты промышленных установок и кабельных линий от перегрузки и короткого замыкания. Предохранители ножевые используются в однофазных и трехфазных сетях переменного тока напряжением до 660 В и частотой 50 Гц.

Керамические ножевые предохранители представляют собой компактные и экономичные устройства защиты электрических цепей и кабельных линий от перегрузок и высоких токов короткого замыкания.

Предохранители ножевые серии ПН-101 являются стандартными предохранителями без выдержки времени типа gG/gL на номинальный ток от 2 до 800 А.

Предохранителями ножевыми серии ПН-101 можно заменять как отечественные, так и зарубежные аналоги с классификацией NV/NH.

### Область применения

Предохранители ножевые используются в вводно-распределительных устройствах, распределительных шкафах и пунктах, в трансформаторных подстанциях и шкафах управления низкого напряжения.

Они отличаются большим рабочим напряжением – до 500/660 В, высокой отключающей способностью – до 120 кА/50 кА, компактными габаритами, наличием индикатора срабатывания (выдвижной шток) и малой потерей мощности.

Это позволяет не только экономить электроэнергию, но и приводит к меньшему нагреву предохранителя. Снижение потерь мощности достигается конструкцией предохранителей и покрытием контактных ножей сплавом олова и висмута, что значительно снижает сопротивление.

## Преимущества

### Материал контактов и ножа

Контакты предохранителя и держателя выполнены из электротехнической меди с гальваническим покрытием сплавом олова и висмута, что обеспечивает стойкость к окислению и отсутствие потерь мощности.



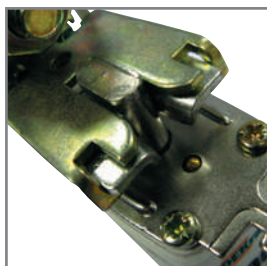
### Маркировка

Крупная, четкая, цветная, видимая издали маркировка ускоряет монтаж и упрощает дальнейшее обслуживание устройств.



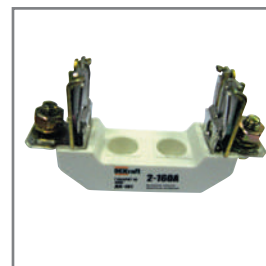
### Индикатор срабатывания

Индикатор состояния работоспособности предохранителя – выдвигной шток. Позволяет быть уверенным в полной защите электрооборудования.



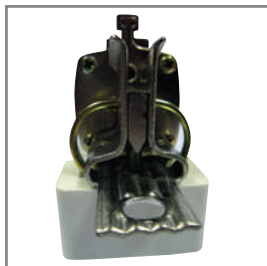
### Держатель

Держатель предохранителя изготовлен из армированной термоактивной пластмассы. Это обеспечивает стойкость к механическим и термическим воздействиям, а также динамическим ударам при коротких замыканиях.



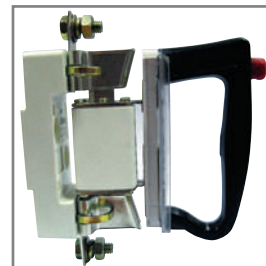
### Контакты в форме ножа

Контакты предохранителя имеют форму ножа, что облегчает монтаж/демонтаж.



### Универсальная рукоятка для монтажа/демонтажа

Предохранители ножевые серии ПН-101 любых габаритов можно монтировать/демонтировать с помощью универсальной рукоятки. Рукоятка имеет экран для защиты обслуживающего персонала от напряжения (до 1000 В).



## Комплектность поставки

Наименование	Вложение
Предохранители ножевые	+
Руководство по эксплуатации	+

## Структура наименования

# ПН101-37-2-200А





серия

тип


габарит

номинальный ток


## Полный ассортимент – предохранители ножевые серии ПН-101

Внешний вид	Типоразмер	Номинальный ток, А	Модель	Артикул
	00	2	ПН101-33-00-2А	21327DEK
	00	4	ПН101-33-00-4А	21328DEK
	00	6	ПН101-33-00-6А	21329DEK
	00	8	ПН101-33-00-8А	21330DEK
	00	10	ПН101-33-00-10А	21331DEK
	00	12	ПН101-33-00-12А	21332DEK
	00	16	ПН101-33-00-16А	21333DEK
	00	20	ПН101-33-00-20А	21334DEK
	00	25	ПН101-33-00-25А	21335DEK
	00	32	ПН101-33-00-32А	21336DEK
	00	40	ПН101-33-00-40А	21337DEK
	00	50	ПН101-33-00-50А	21338DEK
	00	63	ПН101-33-00-63А	21304DEK
	00	80	ПН101-33-00-80А	21305DEK
	00	100	ПН101-33-00-100А	21306DEK
00	125	ПН101-33-00-125А	21307DEK	
00	160	ПН101-33-00-160А	21308DEK	
	1	125	ПН101-35-1-125А	21309DEK
	1	160	ПН101-35-1-160А	21310DEK
	1	200	ПН101-35-1-200А	21311DEK
	1	250	ПН101-35-1-250А	21312DEK
	2	200	ПН101-37-2-200А	21313DEK
	2	250	ПН101-37-2-250А	21314DEK
	2	315	ПН101-37-2-315А	21315DEK
	2	355	ПН101-37-2-335А	21316DEK
	2	400	ПН101-37-2-400А	21317DEK
	3	355	ПН101-39-3-355А	21318DEK
	3	400	ПН101-39-3-400А	21319DEK
	3	500	ПН101-39-3-500А	21320DEK
	3	630	ПН101-39-3-630А	21321DEK
	3	800	ПН101-39-3-800А	21339DEK

## Полный ассортимент – держатели предохранителей ножевых серии ДП-101

Внешний вид	Типоразмер	Номинальный ток, А	Модель	Артикул
	00	160	ДП101-33-00	21322DEK
	1	250	ДП101-35-1	21323DEK
	2	400	ДП101-37-2	21324DEK
	3	630	ДП101-39-3	21325DEK

## Полный ассортимент – рукоятка для съема предохранителей ножевых серии РС-101

Внешний вид	Типоразмер	Номинальный ток, А	Модель	Артикул
	00-3	1000	РС101	21326DEK

## Технические характеристики

### Технические характеристики предохранителей ножевых серии ПН-101

Параметр/Типоразмер	ПН-101-33	ПН-101-35	ПН-101-37	ПН-101-39
Соответствие регламентам и стандартам	ТР ТС 004 / 2011, ГОСТ IEC 60269			
Габарит	00	1	2	3
Номинальный ток In, А	2, 4, 6, 8, 10, 12, 16, 20, 25, 32, 40, 50, 63, 80, 100, 125, 160	125, 160, 200, 250	200, 250, 315, 355, 400	355, 400, 500, 630, 800
Категория применения	gG/gL			
Ном. напряжение, В	500, 660			
Ном. отключающая способность при 550 В, кА	120			
Ном. отключающая способность при 660 В, кА	50			
Диапазон рабочей температуры, °С	От -45 до +60			
Степень защиты	IP00 (по ГОСТ 14255)			
Климатическое исполнение	УХЛЗ (по ГОСТ 15150)			
Рабочее положение	Вертикальное или горизонтальное 800 А предназначен для ПВР-102			
Указатель срабатывания	Выдвижной шток			
Материал контактов	Медь с гальваническим покрытием сплавом олова и висмута			
Напряжение, выдерживаемое изоляцией рукоятки при монтаже/демонтаже РС-101, В	1000			
Ремонтопригодность	Неремонтопригодный			

### Потери мощности предохранителей серии ПН-101 и ПН-2

Номинальный ток In, А	Потери мощности (не более) для ПН-101, Вт	Потери мощности (не более) для ПН-2, Вт	Экономия мощности при использовании ПН-101, Вт	Экономия мощности при использовании ПН-101, %
100	9	16	7	44
160	16	28	12	43
250	23	34	11	32
400	34	56	22	39
630	45	85	40	47

### Технические характеристики держателей предохранителей ДП-101

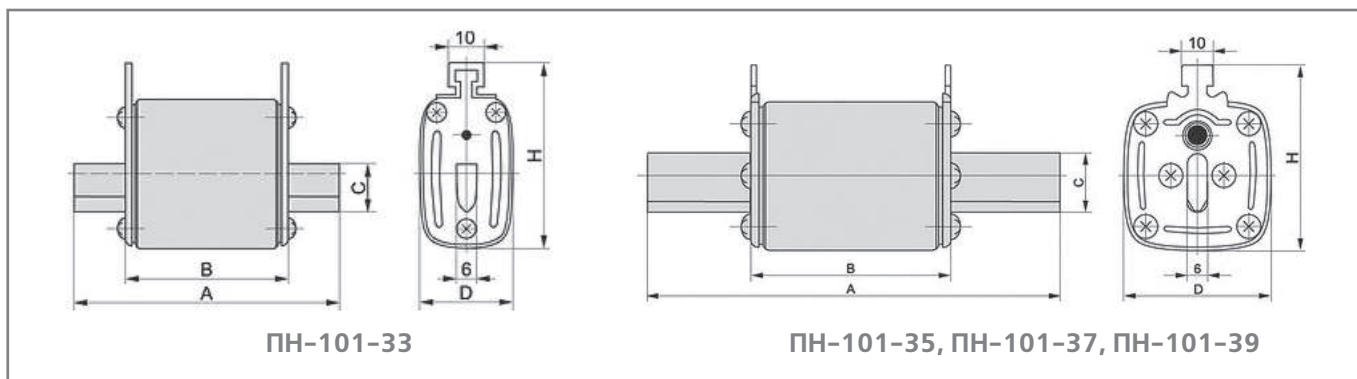
Параметр	Значение			
	ДП101-33	ДП101-35	ДП101-37	ДП101-39
Тип держателя	ДП101-33	ДП101-35	ДП101-37	ДП101-39
Габарит	00	1	2	3
Номинальный ток In, А	До 160	До 250	До 400	До 630

Держатели предохранителей ДП101-39 габарита 3 представлены в ассортименте на номинальные токи до 630 А.

Предохранитель ПН101-39-3-800А предназначен для установки в ПВР-102.

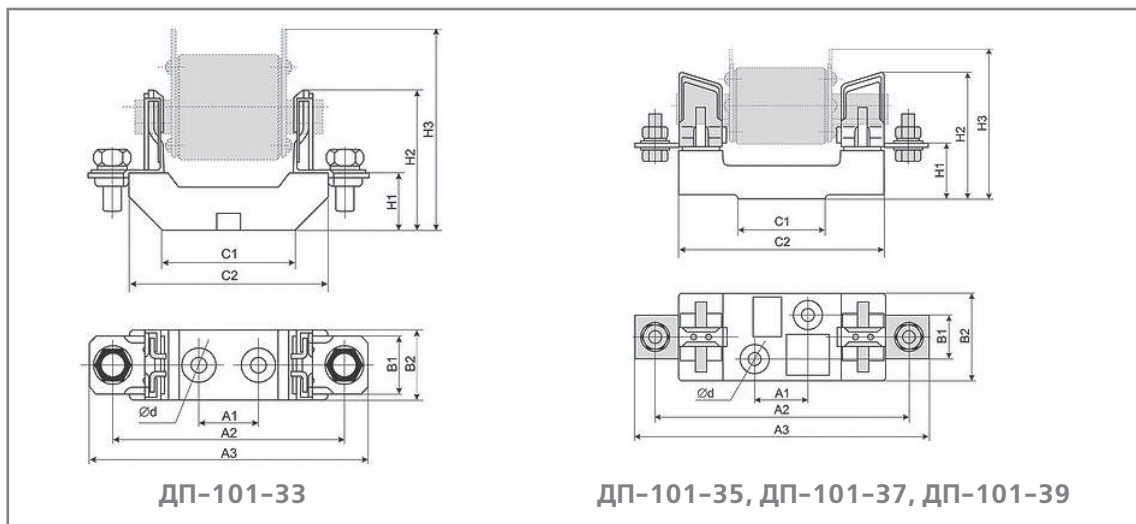
# Технический раздел

Габаритные и установочные размеры (предохранители ножевые серии ПН-101)



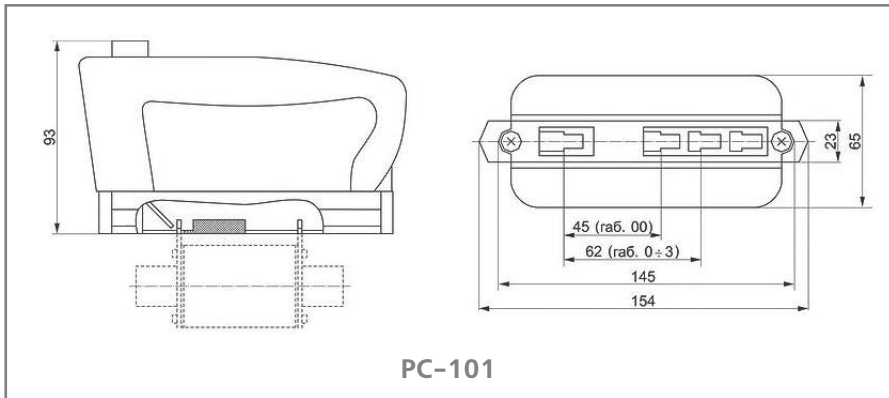
Габарит	Размеры, мм					Вес, кг
	A	B	C	D	H	
00	78,5	49	15	29	57	0,175
1	135	68	20	48	62	0,455
2	150	68	25	58	72	0,66
3	150	68	32	67	85	0,88

Габаритные и установочные размеры (держатели предохранителей серии ДП-101)

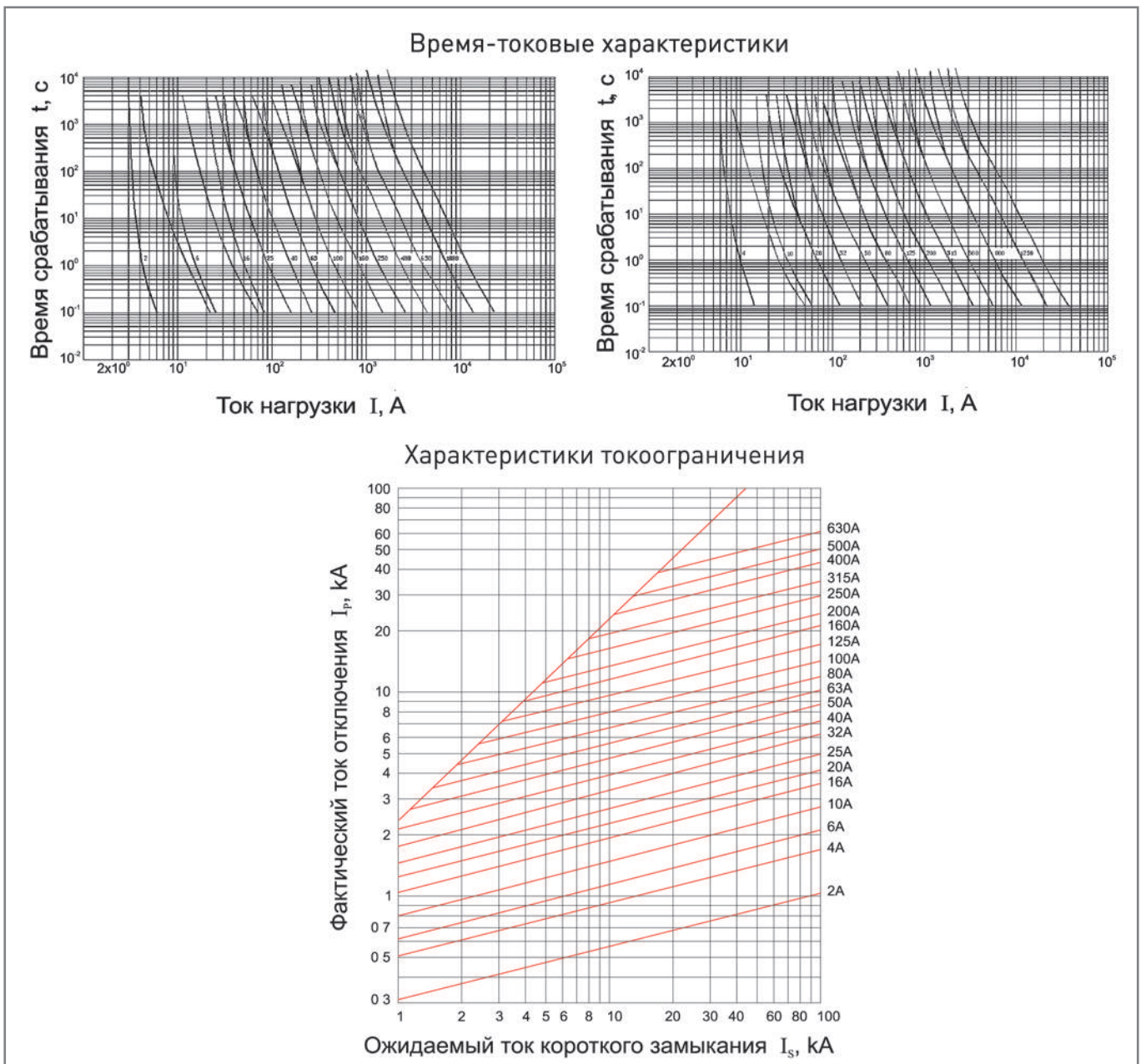


Габарит	Размеры, мм										Вес, кг	
	H1	H2	H3	A1	A2	A3	B1	B2	C1	C2		d
00	25	60	85	25	100	120	-	30	58	87	7,5	0,193
1	38	84	100	25	175	200	30	58	60	142	10,5	0,55
2	38	100	105	25	200	225	30	60	60	160	10,5	0,77
3	40	105	118	25	210	250	30	60	60	160	10,5	0,965

Габаритные размеры (рукоятка для съема предохранителей ножевых серии РС-101)



Характеристики токоограничения и время-токовые







## НОВИНКИ



ПЧ-510



КМ-102



# КОММУТАЦИОННОЕ ОБОРУДОВАНИЕ



## Преобразователи частоты серии ПЧ-510 (DEKV060)

Декларация о соответствии требованиям технического регламента Таможенного союза зарегистрирована на основании протокола испытаний, выданного аккредитованным в установленном порядке испытательным центром «ПРОММАШ ТЕСТ», который оказывает услуги по сертификации предприятиям различных отраслей промышленности уже более 10 лет.

Общепромышленные преобразователи частоты серии ПЧ-510 (DEKV060) соответствуют требованиям стандартов ГОСТ Р МЭК 60204-1-2007, ГОСТ IEC 61000-6-4-2016, ГОСТ 30804.6.2-2013 и технических регламентов ТР ТС 004/2011 «О безопасности низковольтного оборудования», ТР ТС 020/2011 «Электромагнитная совместимость технических средств».

## Описание продукта

Преобразователи частоты DEKraft представляют широкий спектр полностью протестированных и готовых к подключению решений для управления электродвигателями. От стандартных насосов и вентиляторов до сложных высокопроизводительных машин – DEKraft может предложить надёжный и доступный ПЧ, в зависимости от ваших задач и требований.

- Высокая производительность
- Многообразие функций
- Увеличенный срок службы
- Улучшенное энергосбережение
- Простота использования

## Область применения

### Промышленная вентиляция, водоснабжение и водоотведение

Вентиляторы, насосы

- ПИД-регулятор со спящим режимом
- Отслеживание частоты: для плавной остановки и перезапуска двигателя

### Текстильная и красильная промышленности

Терморегулирующий штендер, прядильные машины, швейный станок

- Отдельный охлаждающий канал: съёмный вентилятор позволяет легко удалять пыль
- Настенный монтаж (до 15 кВт)
- Улучшенное защитное покрытие платы
- Широкий диапазон входного напряжения
- Функция контроля длины и контроля остановки в заданной точке
- Задание частоты по двум каналам одновременно

### Пищевое и упаковочное производство

Конвейер, выдувное формование, блендер, резак, этикетировочные машины

- Компактный корпус
- Монтаж на DIN-рейку (до 4 кВт включительно) и настенный монтаж (до 15 кВт)
- Функция счётчика, используя DI4
- Выносной терминал с LED дисплеем для удобного и безопасного управления
- Встроенный многоступенчатый контроль скорости (16 ступеней) и простая функция ПЛК без дополнительного контроллера
- Контроль фиксированной длины для процесса резки

## Преимущества

Однофазные и трехфазные общепромышленные преобразователи частоты мощностью до 15кВт



Русифицированная панель управления



Высокая перегрузочная способность

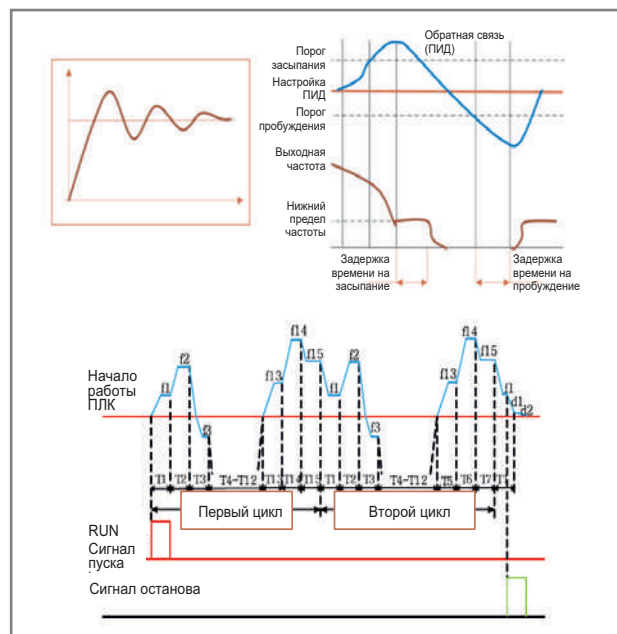


Встроенный протокол Modbus RTU



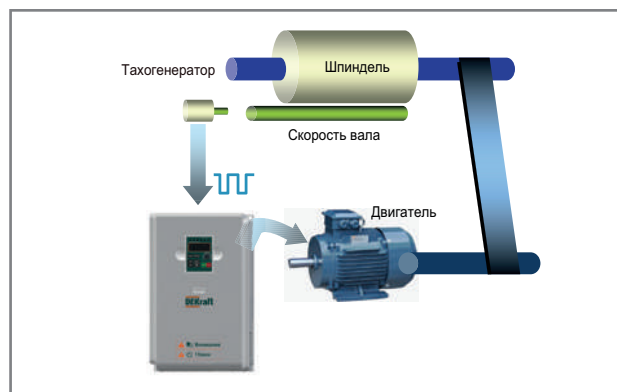
### Функции управления

- Регулировка подачи воды: если давление в системе превышает заданное значение, то ПЧ переходит в спящий режим и снижает частоту до более низкого значения для экономии энергии
- Когда давление достигнет значения, установленного как порог для пробуждения, и пройдет время задержки на пробуждение, ПЧ включится автоматически
- Встроенный ПЛК с режимами работы:
  - Одиночный цикл (после 1 цикла продолжает работу с финальным значением)
  - Непрерывный цикл
- Многоступенчатое управление скоростью – до 16 ступеней. Параметры каждой ступени могут быть заданы индивидуально
- Нет необходимости во внешнем контроллере
- Целевое применение: вентиляторы, шаровые мельницы, центрифуги, насосы HVAC, водоснабжение и водоотведение сточных вод



### Функция контроля длины

- Используйте входы DI4 (DI4=44) для подачи сигнала скорости, чтобы измерить длину в реальном времени. Когда длина (заданная в FC.14) будет достигнута, сработает сигнал достижения длины
- Целевое применение: текстильные машины, машина протяжки кабеля



## Комплектность поставки

Наименование	ПЧ-510 (DEKV060)
Преобразователь частоты ПЧ-510 (DEKV060)	+
Руководство по эксплуатации	+

## Структура наименования

**ПЧ-510-3РН-380В-5,5кВт-В**

серия  
преобразователя  
частоты

кол-во  
фаз на  
входе

напряжение  
на входе

мощность

наличие тормозного  
модуля

**DEKV 060 G0R4 S2 B**

название  
линейки

серия

мощность:

G0R4 – 0,4 кВт  
G0R75 – 0,75 кВт  
G1R5 – 1,5 кВт  
G2R2 – 2,2 кВт  
G3R7 – 4 кВт  
G5R5 – 5,5 кВт  
G7R5 – 7,5 кВт  
G011 – 11 кВт  
G015 – 15 кВт

вход:

S: одна фаза  
T: три фазы  
2: 220 В  
4: 380-440 В

режим работы:  
B – встроенный  
тормозной модуль




# Технические характеристики

Параметр/Серия		ПЧ-510 (DEKV060) до 15 кВт	
Класс напряжения	Одна фаза	Да, 220 В ± 15%	
	Три фазы	Да, 400 В ± 15%	
Частота	Входная частота	50/60 Гц	
	Выходная частота	0-299 Гц	
Перегрузочная способность		150% в течение 60 с 180% в течение 3 с	
Закон управления	U/f (скалярный)	Да	
	Векторное бездатчиковое	Да	
Встроенный ПИД		Да	
Графический терминал		Да	
Возможность удалённого монтажа графического терминала		Да	
Защитное конформное покрытие		Да	
Многоскоростное управление		16 ступеней	
Входы/выходы (I/O)	Входы	Дискретные	4 канала дискретного ввода (DI1-DI4)
		Аналоговые	1 аналоговый вход VF1 может служить в качестве входа напряжения (0-10 В) или тока (0/4-20 мА)
	Выходы	Аналоговые	1 канал аналогового выходного терминала – FM1 позволяет выводить как напряжение (0-10 В), так и ток (0-20 мА)
		Релейный	Односторонние релейные выходы T1, до 30 В / 1 А для постоянного тока и до 250 В / 3 А для переменного тока
Интерфейсы связи		Modbus RTU	
Способ установки/монтажа		Настенный	
Тормозной модуль		Да, для артикулов DEKV060...B	
Условия хранения и эксплуатации	Рабочая температура		-10 – 40 С
	Влажность		Не более 90% (без конденсации)
	Высота		До 1000 м
	Степень защиты (IP)		IP 20
	Температура хранения		-20 – 65 С
	Виброустойчивость		До 5,9 м/с <sup>2</sup> (0,6 g)
	Среда применения		Без агрессивных горючих газов, масляного тумана, пыли и др.
	Сертификаты		CE
Особенности	Предел регулирования скорости		1:100 (при векторном управлении)
	Точность стабилизации скорости		±0,5% (при векторном управлении)
	Точность частоты		Дискретные сигналы: 0,02%, аналоговые сигналы: 0,1%
	Кривая управления U/f		Линейная, квадратичная и пользовательская
	Торможение постоянным током		Да
	Частота ШИМ		От 0,05 до 16 кГц
Охлаждение		Принудительное	

## Полный ассортимент

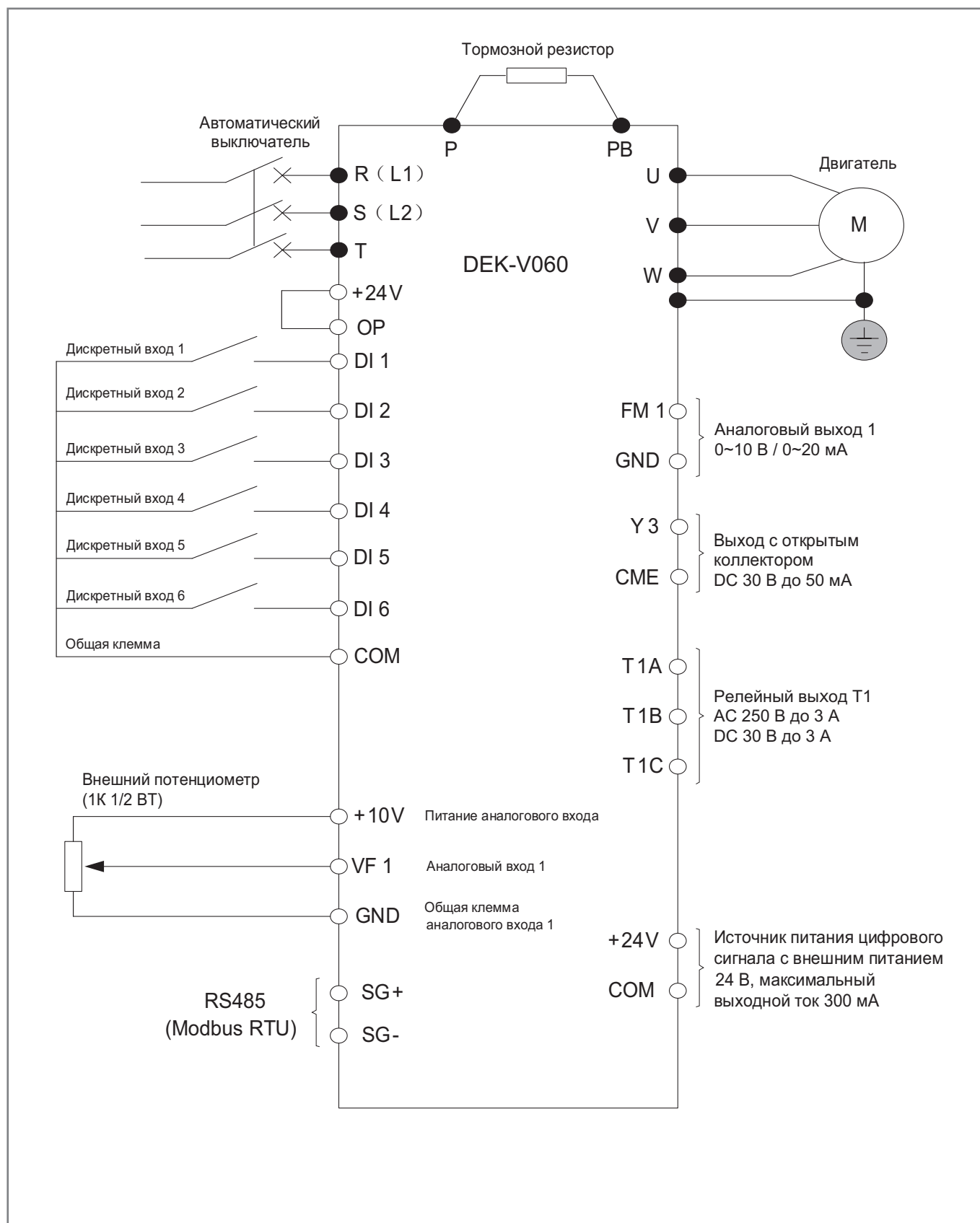
Входное напряжение	Ном. входной ток, А	Тяжёлый режим работы (HD)		Размер упаковки, мм	Модель	Артикул
		Рдв., кВт	Макс. ток в уст. режиме, А			
220 В Одна фаза	5	0,4	3	215*155*208	ПЧ-510-1PH-220В-0,4кВт	DEKV060G0R4S2
	5	0,4	3	215*155*208	ПЧ-510-1PH-220В-0,4кВт-В	DEKV060G0R4S2B
	9	0,75	5	215*155*208	ПЧ-510-1PH-220В-0,75кВт	DEKV060G0R75S2
	9	0,75	5	215*155*208	ПЧ-510-1PH-220В-0,75кВт-В	DEKV060G0R75S2B
	15,7	1,5	7	215*155*208	ПЧ-510-1PH-220В-1,5кВт	DEKV060G1R5S2
	15,7	1,5	7	215*155*208	ПЧ-510-1PH-220В-1,5кВт-В	DEKV060G1R5S2B
	27	2,2	10	215*155*208	ПЧ-510-1PH-220В-2,2кВт	DEKV060G2R2S2
	27	2,2	10	215*155*208	ПЧ-510-1PH-220В-2,2кВт-В	DEKV060G2R2S2B
380 В Три фазы	4,4	0,75	3	215*155*208	ПЧ-510-3PH-380В-0,75кВт-В	DEKV060G0R75T4B
	6	1,5	4,5	215*155*208	ПЧ-510-3PH-380В-1,5кВт-В	DEKV060G1R5T4B
	6,8	2,2	6	215*155*208	ПЧ-510-3PH-380В-2,2кВт-В	DEKV060G2R2T4B
	11	4	9,5	215*155*208	ПЧ-510-3PH-380В-3,7кВт-В	DEKV060G3R7T4B
	15,5	5,5	13	300*205*235	ПЧ-510-3PH-380В-5,5кВт-В	DEKV060G5R5T4B
	20,5	7,5	17	300*205*235	ПЧ-510-3PH-380В-7,5кВт-В	DEKV060G7R5T4B
	26	11	25	345*240*240	ПЧ-510-3PH-380В-11кВт-В	DEKV060G011T4B
	35	15	32	345*240*240	ПЧ-510-3PH-380В-15кВт-В	DEKV060G015T4B

## Аксессуары

Внешний вид	Наименование	Артикул
	Панель управления DEKraft V060	DEKVOP0001
	Держатель для панели	DEKVOP0002
	Кабель подключения панели управления, Д=2 м	DEKVOP0003

# Технический раздел

## Схема подключения



## Подбор вспомогательного оборудования

Ряд	Напряжение на входе	Артикул	Сечение силового кабеля, мм <sup>2</sup>	Сечение кабеля цепи управления, мм <sup>2</sup>	Номинал автоматического выключателя, А	Артикул автомата защиты
До 15 кВт	220 В 1 фаза	DEKV060G0R4S2	02,5	1,0	16	22801DEK
		DEKV060G0R4S2B	2,5	1,0	16	22801DEK
		DEKV060G0R75S2	2,5	1,0	16	22801DEK
		DEKV060G0R75S2B	2,5	1,0	16	22801DEK
		DEKV060G1R5S2	2,5	1,0	20	22802DEK
		DEKV060G1R5S2B	2,5	1,0	20	22802DEK
		DEKV060G2R2S2	4,0	1,0	32	22804DEK
		DEKV060G2R2S2B	4,0	1,0	32	22804DEK
	380 В 3 фазы	DEKV060G0R75T4B	2,5	1,0	10	22800DEK
		DEKV060G1R5T4B	2,5	1,0	16	22801DEK
		DEKV060G2R2T4B	2,5	1,0	16	22801DEK
		DEKV060G3R7T4B	4,0	1,0	25	22803DEK
		DEKV060G5R5T4B	4,0	1,0	32	22804DEK
		DEKV060G7R5T4B	4,0	1,0	40	22805DEK
		DEKV060G011T4B	4,0	1,0	63	22807DEK
		DEKV060G015T4B	6,0	1,0	63	22807DEK

## Подбор тормозных сопротивлений

Модель преобразователя частоты	Тип тормозного блока	Минимальное сопротивление тормозного резистора, Ом	Мощность тормозного резистора, Вт
S2 (1 фаза – 220 В)			
DEKV060G0R4S2B	Встроен, I <sub>max</sub> = 8А	275	80
DEKV060G0R75S2B	Встроен, I <sub>max</sub> = 8А	165	160
DEKV060G1R5S2B	Встроен, I <sub>max</sub> = 15А	90	250
DEKV060G2R2S2B	Встроен, I <sub>max</sub> = 15А	55	400
T4 (3 фазы – 380 В)			
DEKV060G0R75T4B	Встроен, I <sub>max</sub> = 10А	440	160
DEKV060G1R5T4B	Встроен, I <sub>max</sub> = 10А	275	250
DEKV060G2R2T4B	Встроен, I <sub>max</sub> = 15А	165	400
DEKV060G3R7T4B	Встроен, I <sub>max</sub> = 25А	110	600
DEKV060G5R5T4B	Встроен, I <sub>max</sub> = 40А	80	1000
DEKV060G7R5T4B	Встроен, I <sub>max</sub> = 40А	55	1200
DEKV060G011T4B	Встроен, I <sub>max</sub> = 50А	40	2000
DEKV060G015T4B	Встроен, I <sub>max</sub> = 75А	25	2500



Габаритные и установочные размеры

Чертёж (а)

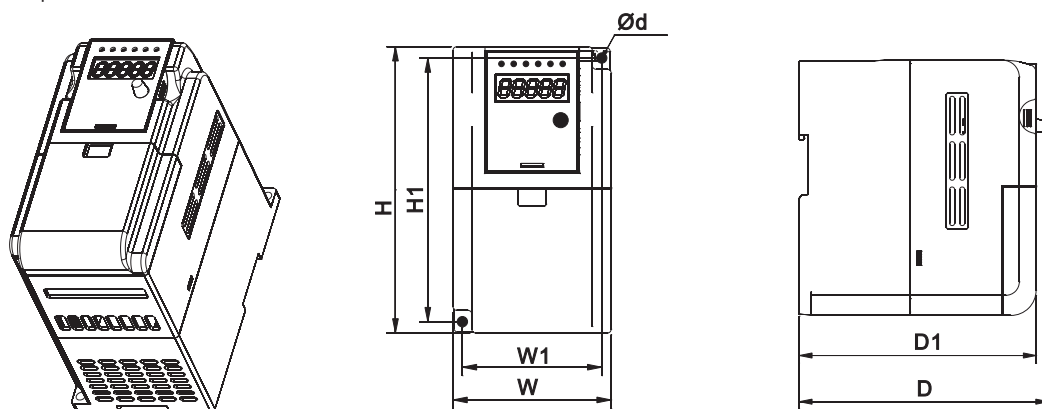
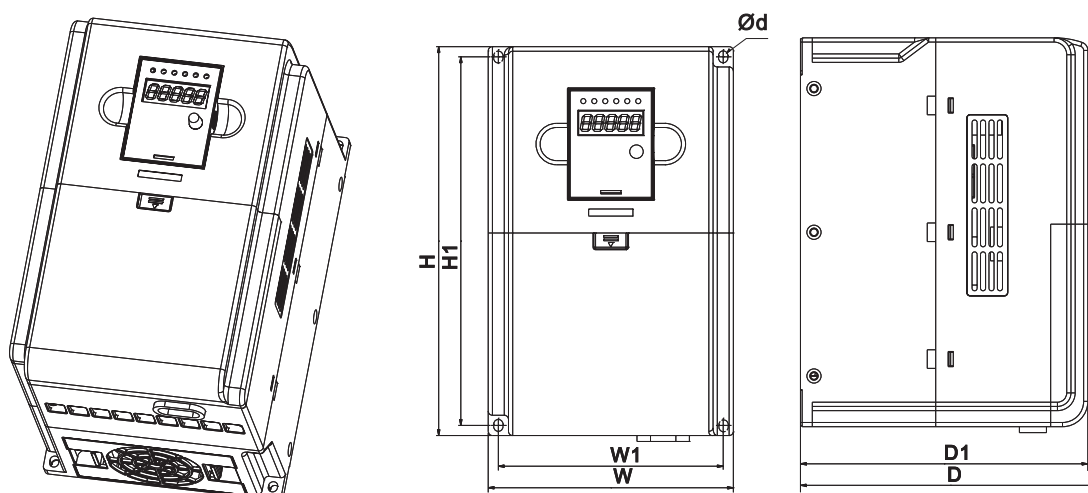


Чертёж (b)



Артикул	Присоединительные размеры, мм						Диаметр Ød, мм	Масса брутто, кг	Масса нетто, кг	Чертёж
	W	H	D	W1	H1	D1				
DEKV060G0R4S2	84	152	148,4	74	140	141	5,5	1,1	0,9	(a)
DEKV060G0R4S2B	84	152	148,4	74	140	141	5,5	1,1	0,9	(a)
DEKV060G0R75S2	84	152	148,4	74	140	141	5,5	1,1	0,9	(a)
DEKV060G0R75S2B	84	152	148,4	74	140	141	5,5	1,1	1,0	(a)
DEKV060G1R5S2	105	165	161,4	95	153	154	5,5	1,5	1,4	(a)
DEKV060G1R5S2B	105	165	161,4	95	153	154	5,5	1,5	1,4	(a)
DEKV060G2R2S2	105	165	161,4	95	153	154	5,5	1,5	1,4	(a)
DEKV060G2R2S2B	105	165	161,4	95	153	154	5,5	1,5	1,4	(a)
DEKV060G0R75T4B	84	152	148,4	77	144	141	4,5	1,1	1,0	(a)
DEKV060G1R5T4B	84	152	148,4	77	144	141	4,5	1,2	1,0	(a)
DEKV060G2R2T4B	105	165	161,4	95	155	154	4,5	1,5	1,3	(a)
DEKV060G3R7T4B	105	165	161,4	95	155	154	4,5	1,6	1,4	(a)
DEKV060G5R5T4B	145	230	177,4	133	218	170	5,5	2,9	2,7	(b)
DEKV060G7R5T4B	145	230	177,4	133	218	170	5,5	3,1	3,0	(b)
DEKV060G011T4B	180	285	167,4	168	273	160	5,5	4,9	4,7	(b)
DEKV060G015T4B	180	285	167,4	168	273	160	5,5	5,0	4,8	(b)



# Автоматические выключатели защиты двигателя серии ВА-430



Сертификат соответствия требованиям технического регламента Таможенного Союза выдан органом по сертификации продукции «ПромМаш Тест», которая оказывает услуги по сертификации предприятиям различных отраслей промышленности уже более 10 лет.

Испытания на соответствие устройства требованиям международных стандартов МЭК 60947-2, МЭК 60947-4-1 проведены в международной независимой лаборатории DEKRA, которая осуществляет свою деятельность с 1925 года и на сегодняшний день представлена более чем в 50 странах мира.

Автоматические выключатели защиты двигателя серии ВА-430 соответствуют стандартам ГОСТ IEC 60947-2, ГОСТ IEC 60947-4-1 и регламенту ТР ТС 004.

## Описание продукта

Автоматические выключатели защиты двигателя серии ВА-430 предназначены для управления и защиты трехфазных асинхронных электродвигателей от короткого замыкания, перегрузки и выпадения фазы.

Автоматические выключатели ВА-430 выполнены в двух типоразмерах: ВА-431 на токи до 32 А и ВА-432 на токи до 80 А.

У аппаратов есть аксессуары, которые используются вместе с автоматическими выключателями для расширения их функционала в системах автоматизации и диспетчеризации.

## Область применения

Автоматические выключатели защиты двигателя серии ВА-430 предназначены для использования в электрических цепях переменного тока напряжением до 690 В для систем вентиляции и кондиционирования, небольших генераторных установок и систем водоснабжения, упаковочных линий.

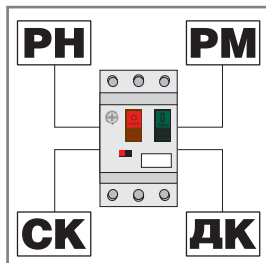
Применяются на производственных площадках, на объектах сельского хозяйства, в жилых и административных помещениях.

# Преимущества

## Монтаж

### Все аксессуары

легко и просто устанавливаются на автомат и не требуют дополнительных настроек.



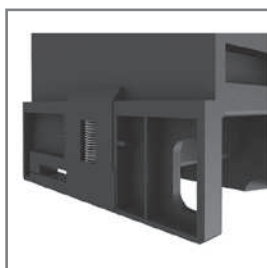
Подключается быстрее и проще, чем автомат, контактор и тепловое реле перегрузки –

при тех же функциях монтаж автомата защиты двигателя и контактора быстрее, чем монтаж последовательно устанавливаемых автоматического выключателя, контактора и теплового реле перегрузки.



Универсальное крепление на DIN-рейку и монтажную панель

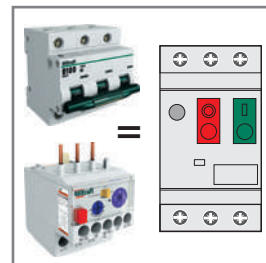
ускоряет и облегчает монтаж автоматических выключателей защиты двигателя в щиты.



## Использование

### Три вида защиты –

от токов короткого замыкания, токов перегрузки и выпадения фазы означает, что этот аппарат обеспечивает полную защиту электродвигателя и не требует дополнительного использования теплового реле перегрузки. Т.е. автоматический выключатель защиты двигателя ВА-430 конструктивно представляет собой автоматический выключатель с характеристикой D и тепловое реле перегрузки в одном корпусе.



Цена гораздо ниже, чем при покупке автоматического выключателя и теплового реле перегрузки

в силу использования регулируемого теплового расцепителя в автоматических выключателях защиты двигателя.



Легкая проверка работоспособности аппарата

Одним нажатием на рычажок расцепления.



## Комплектность поставки

Наименование	Вложение
Автоматический выключатель	+
Руководство по эксплуатации	+

## Структура наименования

# ВА431-25А-32А

серия

диапазон уставок тока

## Технические характеристики



Параметр / Типоразмер аппарата	ВА-431	ВА-432
Соответствие регламентам и стандартам	ТР ТС 004/2011, ТР ЕАЭС 037 / 2016, ГОСТ IEC 60947-2, ГОСТ IEC 60947-4-1	
Номинальный ток, А	0,16-80	
Ном. импульсное выдерживаемое напряжение	6000 В	
Номинальное рабочее напряжение	690 В	
Номинальная рабочая частота	50 / 60 Гц	
Класс расцепления	10 А	
Механическая износостойкость	10 000	
Электрическая износостойкость (при АС-З 400 В)	10 000	
Категория защиты от перегрузки	Обрыв фазы, тепловая перегрузка	
Защита от короткого замыкания	Да	
Функция изоляции	Да	
Функция температурной компенсации	Да	
Диапазон рабочей температуры	От -5 до +40 °С	
Усилие затяжки зажимных винтов	1,7 Н·м	
Сечение подключаемых проводников, мм <sup>2</sup>	1,0 – 6,0	10 – 25
Ремонтопригодность	Неремонтопригодный	

## Сводная таблица параметров отключающей способности

Номинальный ток, А	Ток уставки, А	Ue: 400 / 415 В		Ue: 690 В	
		Icu	Ics	Icu	Ics
0,16	0,1-0,16	100 кА	100 кА	100 кА	100 кА
0,25	0,16-0,25	100 кА	100 кА	100 кА	100 кА
0,4	0,25-0,4	100 кА	100 кА	100 кА	100 кА
0,63	0,4-0,63	100 кА	100 кА	100 кА	100 кА
1,0	0,63-1,0	100 кА	100 кА	100 кА	100 кА
1,6	1,0-1,6	100 кА	100 кА	100 кА	100 кА
2,5	1,6-2,5	100 кА	100 кА	3 кА	2,25 кА
4,0	2,5-4,0	100 кА	100 кА	3 кА	2,25 кА
6,3	4,0-6,3	100 кА	100 кА	3 кА	2,25 кА
10	6,0-10,0	100 кА	100 кА	3 кА	2,25 кА
14	9,0-14,0	15 кА	7,5 кА	3 кА	2,25 кА
18	13,0-18,0	15 кА	7,5 кА	3 кА	2,25 кА
23	17,0-23,0	15 кА	6 кА	3 кА	2,25 кА
25	20,0-25,0	15 кА	6 кА	3 кА	2,25 кА
32	24,0-32,0	10 кА	6 кА	3 кА	2,25 кА
40	25-40	30 кА	15 кА	5 кА	2,23 кА
63	40-63	30 кА	15 кА	6 кА	3 кА
80	63-80	35 кА	17,5 кА	8 кА	4 кА

\* Предельная отключающая способность (Icu)  
Наибольшая рабочая отключающая способность (Ics)

## Полный ассортимент

Внешний вид	Диапазон уставок тока	Наименование	Модель
<b>BA-431</b> 	0,1-0,16A	BA431-0.1A-0.16A	21220DEK
	0,16-0,25A	BA431-0.16A-0.25A	21221DEK
	0,25-0,4A	BA431-0.25A-0.4A	21222DEK
	0,4-0,63A	BA431-0.4A-0.63A	21223DEK
	0,63-1,0A	BA431-0.63A-1A	21224DEK
	1,0-1,6A	BA431-1A-1.6A	21225DEK
	1,6-2,5A	BA431-1.6A-2.5A	21226DEK
	2,5-4,0A	BA431-2.5A-4A	21227DEK
	4,0-6,3A	BA431-4A-6.3A	21228DEK
	6,0-10,0A	BA431-6.3A-10A	21229DEK
	9,0-14,0A	BA431-9A-14A	21230DEK
	13,0-18,0A	BA431-13A-18A	21231DEK
	17,0-23,0A	BA431-17A-23A	21232DEK
	20,0-25,0A	BA431-20A-25A	21233DEK
24,0-32,0A	BA431-24A-32A	21234DEK	
<b>BA-432</b> 	25-40 A	BA432-25-40A	21240DEK
	40-63 A	BA432-40-63A	21241DEK
	63-80 A	BA432-63-80A	21242DEK

## Технический раздел

### Таблица выбора дополнительно предохранителя типа gL / gG

Если предполагаемый ток короткого замыкания больше предельной отключающей способности  $I_{cu}$ , то нужен соответствующий предохранитель согласно таблице.

Ток уставки	Ue: 400 / 415 В	Ue: 690 В
0,1-0,16 А	-	-
0,16-0,25 А	-	-
0,25-0,4 А	-	-
0,4-0,63 А	-	-
0,63-1,0 А	-	-
1,0-1,6 А	-	-
1,6-2,5 А	-	20 А
2,5-4,0 А	-	32 А
4,0-6,3 А	-	40 А
6,0-10,0 А	-	40 А
9,0-14,0 А	80 А	50 А
13,0-18,0 А	80 А	50 А
17,0-23,0 А	100 А	50 А
20,0-25,0 А	100 А	50 А
24,0-32,0 А	100 А	50 А
25-40 А	315 А	200 А
40-63 А	400 А	250 А
63-80 А	400 А	250 А

\* - (прочерк) означает, что предохранитель нет необходимости использовать.

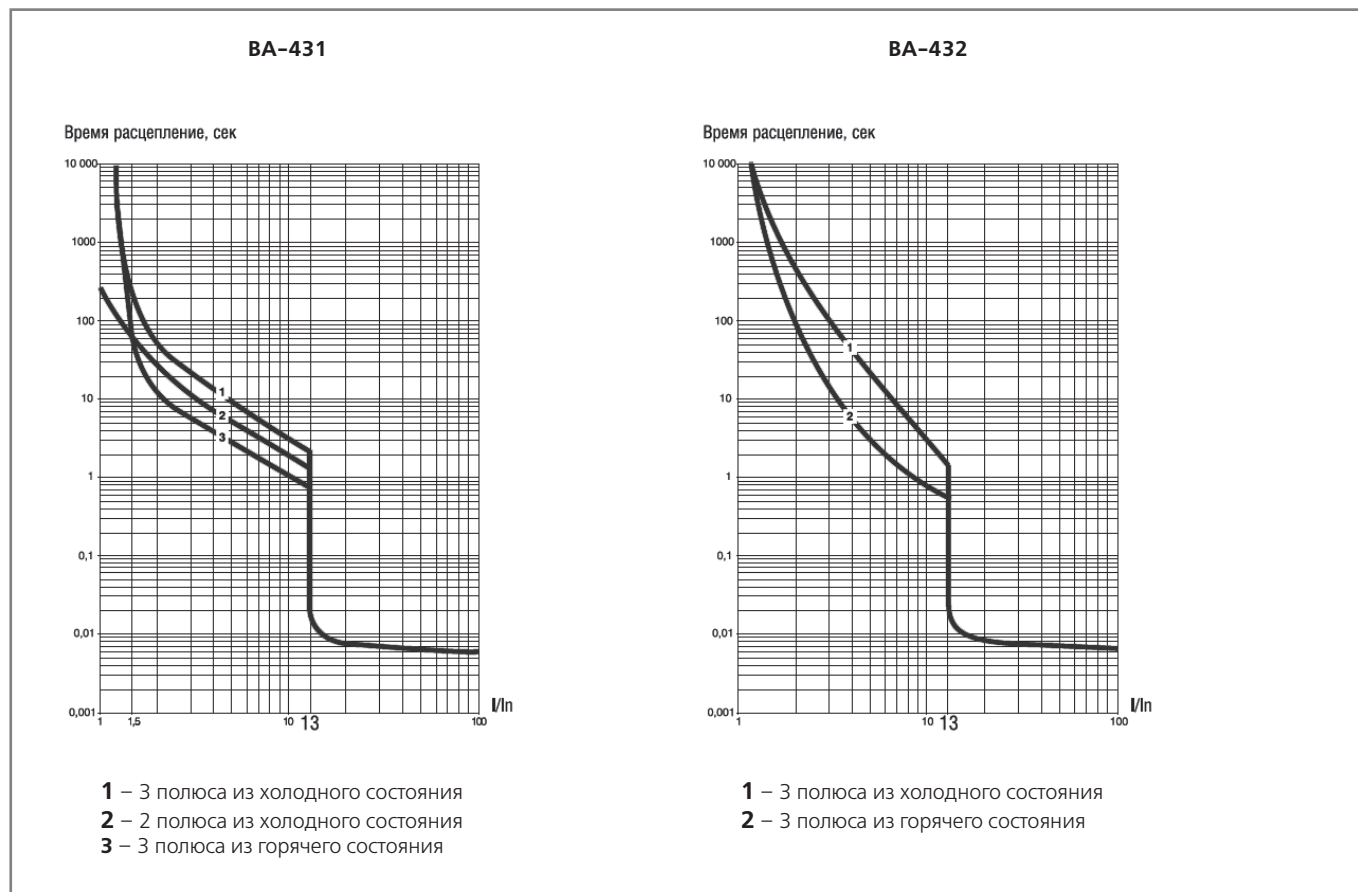
### Таблица соответствия автоматических выключателей номинальной мощности 3-фазного двигателя, 50/60 Гц, АС-3

Ток уставки	Ue: 400 / 415 В	Ue: 690 В
0,1-0,16А	-	-
0,16-0,25А	0,06 кВт	-
0,25-0,4А	0,09 кВт	-
0,4-0,63А	0,12 кВт	0,37 кВт
0,63-1,0А	0,25 кВт	0,55 кВт
1,0-1,6А	0,37 кВт	1,1 кВт
1,6-2,5А	0,75 кВт	1,5 кВт
2,5-4,0А	1,5 кВт	3 кВт
4,0-6,3А	2,2 кВт	4 кВт
6,0-10,0А	4 кВт	7,5 кВт
9,0-14,0А	5,5 кВт	9 кВт
13,0-18,0А	7,5 кВт	11 кВт
17,0-23,0А	9 кВт	15 кВт
20,0-25,0А	11 кВт	18,5 кВт
24,0-32,0А	15 кВт	22 кВт
25-40 А	18,5 кВт	33 кВт
40-63 А	30 кВт	55 кВт
63-80 А	40 кВт	63 кВт

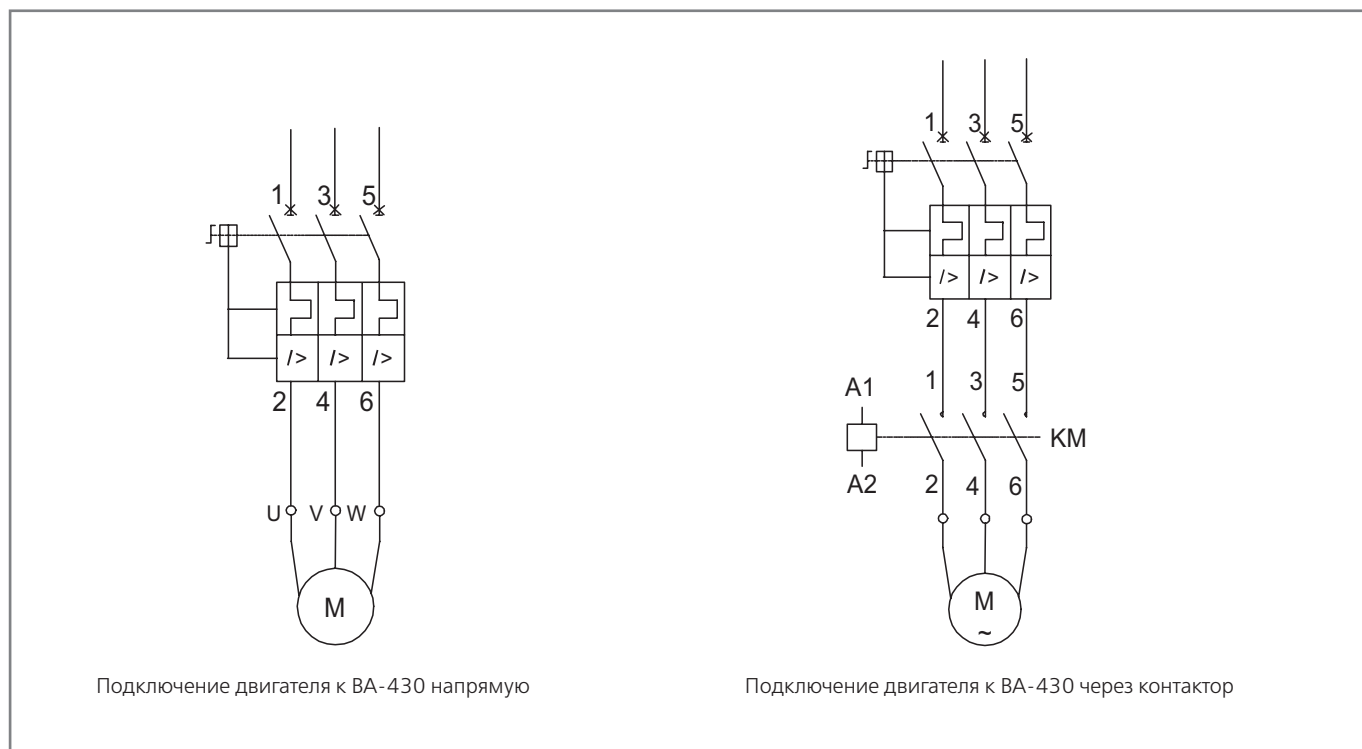
## Таблица с общими рабочими характеристиками автоматических выключателей

№ теста	Коэффициент уставки тока	Время срабатывания	Начальные условия	Температура окружающей среды
<b>Характеристики срабатывания при балансе фазной нагрузки</b>				
1	1,05	Несрабатывание за 2 часа	Холодное состояние	+20 °С
2	1,2	Срабатывание за 2 часа	Мгновенное срабатывание после теста №1	+20 °С
3	1,5	Срабатывание за 2 часа	Мгновенное срабатывание после теста №1	+20 °С
4	7,2	Срабатывание в интервале $2\text{ с} < T_p \leq 10\text{ с}$	Холодное состояние	+20 °С
<b>Характеристики срабатывания при небалансе фазной нагрузки (обрыв фазы)</b>				
	Любые 2 фазы	3-я фаза		
1	1,0	0,9	Несрабатывание за 2 часа	+20 °С
2	1,15	0	Срабатывание за 2 часа	+20 °С
<b>Температурная компенсация</b>				
1	1,0	Несрабатывание за 2 часа	Холодное состояние	+40 °С
2	1,2	Срабатывание за 2 часа	Мгновенное срабатывание после теста №1	+40 °С
3	1,05	Несрабатывание за 2 часа	Холодное состояние	-5 °С
4	1,3	Срабатывание за 2 часа	Мгновенное срабатывание после теста №3	-5 °С

## Время-токовая характеристика

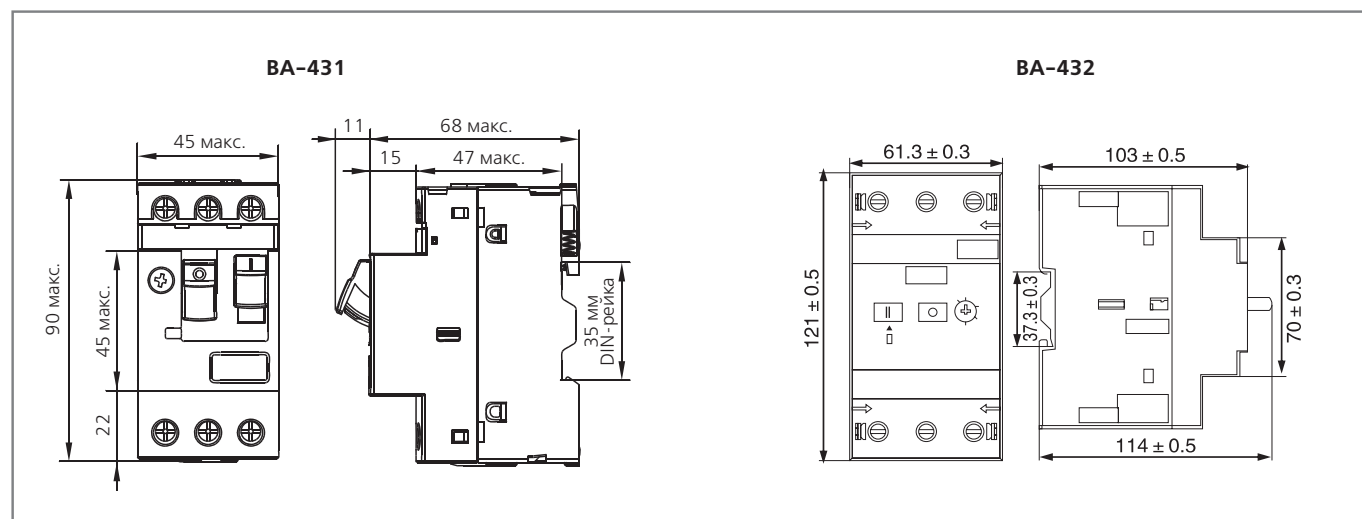


## Электрические схемы подключения



Вариант №1 используется для нечастых включений / отключений.  
 Вариант №2 используется для частых включений / отключений.

## Габаритные и установочные размеры, мм



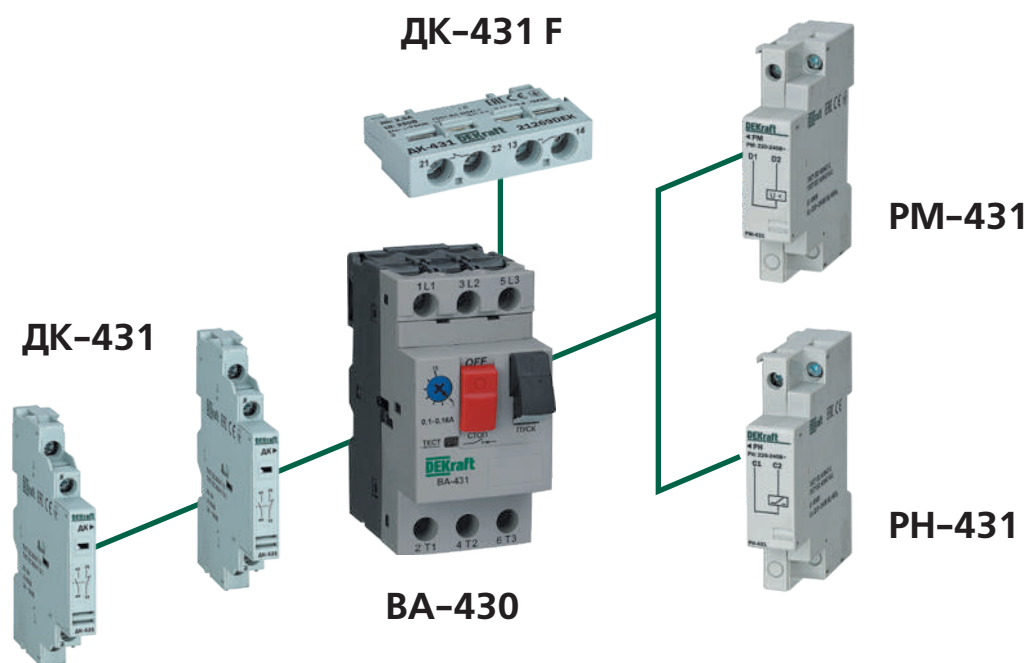


# Аксессуары для автоматических выключателей защиты двигателя серии ВА-430



Сертификат соответствия требованиям технического регламента Таможенного Союза выдан органом по сертификации продукции «ПромМаш Тест», которая оказывает услуги по сертификации предприятиям различных отраслей промышленности уже более 10 лет.

Испытания на соответствие устройства требованиям международных стандартов МЭК 60947-2, МЭК 60947-4-1 проведены в международной независимой лаборатории DEKRA, которая осуществляет свою деятельность с 1925 года и на сегодняшний день представлена более чем в 50 странах мира.



## Описание продукта

Установка аксессуаров производится согласно схематическому изображению выше, а также руководству по эксплуатации.

Контакт дополнительный серии ДК-430 выполняет функцию контакта состояния автоматического выключателя защиты двигателя серии ВА-430: включен – отключен.

Установка бокового контакта производится с левой стороны автомата ВА-431 и с правой стороны автомата ВА-432, а фронтального с лицевой над кнопками управления, предварительно сняв специальную заглушку. Переключение контактов ДК-430 происходит, даже если рукоятка управления выключателя удерживается во взведенном положении.

## Область применения

Расцепитель независимый серии PH-430 отключает автоматический выключатель защиты двигателя серии ВА-430 при подаче на его клеммы номинального напряжения, которое указано на корпусе. Конструктивно представляет собой электромагнит, который через рычаг воздействует на механизм сброса автоматического выключателя и устанавливается с правой стороны выключателя.

Расцепитель минимального напряжения серии PM-430 отключает автоматический выключатель защиты двигателя серии ВА-430 при снижении напряжения от номинального значения, которое подается на клеммы расцепителя минимального напряжения. Конструктивно представляет собой электромагнит, который через рычаг воздействует на механизм сброса автоматического выключателя и устанавливается с правой стороны выключателя.

## Сводная таблица по установке аксессуаров

Тип аксессуара	Наименование	Метод установки	Наибольшее кол-во устанавливаемых аксессуаров
ДК-431 F	Дополнительный контакт	Фронтальный	1
ДК-431	Дополнительный контакт	Боковой слева	2
ДК-432	Дополнительный контакт	Боковой справа	2
PM-431	Расцепитель минимального напряжения	Боковой справа	1
PH-431	Расцепитель независимый	Боковой справа	1

## Структура наименования

**ДК431-11F**

ДК – контакт  
дополнительный

контакты:  
11 – 1НО + 1НЗ  
20 – 2НО

**PH431-230B**

PH – расцепитель  
независимый  
PM – расцепитель  
минимального  
напряжения

номинальное  
напряжение







Технические характеристики  
(серии PM-431 и PH-431)

	PH431-110	PH-431-220	PH-431-400	PH-431-415	PM431-110	PM-431-220	PM-431-400	PM-431-415
Номинальное напряжение, В	110-115 В, 50 Гц (127 В, 60 Гц)	220-240 В, 50 Гц	380-400 В (440 В, 60 Гц)	415 В, 50 Гц	110-115 В, 50 Гц (127 В, 60 Гц)	220-240 В, 50 Гц	380-400 В (440 В, 60 Гц)	415 В, 50 Гц
Напряжение срабатывания, % от ном.	70-110	70-110	70-110	70-110	85-110	85-110	85-110	85-110
Напряжение отключения, % от ном.	-	-	-	-	Менее 70	Менее 70	Менее 70	Менее 70
Диапазон сеч. присоединяемых проводов, мм <sup>2</sup>	0,25...1,5	0,25...1,5	0,25...1,5	0,25...1,5	0,25...1,5	0,25...1,5	0,25...1,5	0,25...1,5
Место установки	Справа	Справа	Справа	Справа	Справа	Справа	Справа	Справа

# Технические характеристики ДК-430

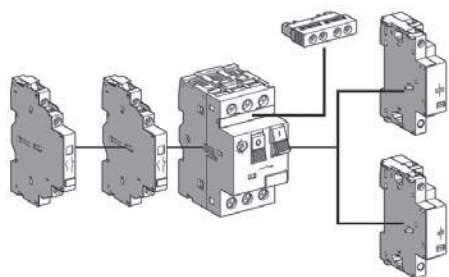
Название аксессуара	Ном. напряжение изоляции Ui	Категория применения	Ном. рабочее напряжение	Ном. рабочий ток	Ток термической стойкости Ith	Диапазон сечений присоединяемых проводов, мм <sup>2</sup>	Место установки
Фронтальный доп. контакт	250 В	AC-15	24 В	2 А	2,5 А	0,25...1,5	Фронтальная
			48 В	1,25 А			
			110 В	1 А			
			230 В	0,3 А			
		DC-13	24 В	1 А	2,5 А		
			48 В	0,3 А			
Боковой доп. контакт	690 В	AC-15	48 В	6 А	6 А	0,25...1,5	Слева (ДК-431) Справа (ДК-432)
			110 В	4,5 А			
			230 В	3,3 А			
			380 В	2,2 А			
		DC-13	6 А	6 А	6 А		
			5 А	5 А			
			0,5 А	0,5 А			

## Полный ассортимент

Внешний вид	Тип автоматического выключателя	Модель	Артикул	
	ВА-431	PM431-110B	21260DEK	
		PM431-220B	21261DEK	
		PM431-380B	21262DEK	
		PM431-415B	21263DEK	
			RH431-110B	21264DEK
			RH431-220B	21265DEK
			RH431-380B	21266DEK
			RH431-415B	21267DEK
			ДК431-20F	21268DEK
			ДК431-11F	21269DEK
			ДК431-20	21270DEK
			ДК431-11	21271DEK
		КП431-IP55	21272DEK	
	ВА-432	ДК432-11	21280DEK	

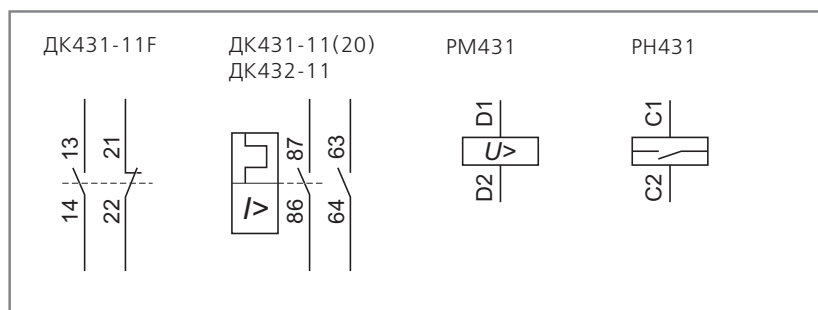
# Технический раздел

## Установка аксессуаров к автоматическому выключателю ВА-430

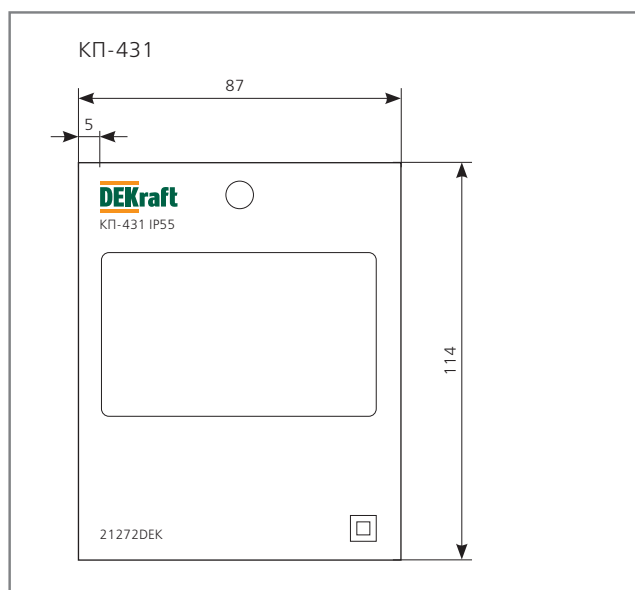


Тип аксессуара	Описание	Место установки аксессуара	Макс. кол-во при установке
ДК-Ф	Контакт доп. фронтальный	Необходимо снять фронтальную заглушку	1
ДК	Контакт доп. боковой	С левой стороны (ВА-431) С правой стороны (ВА-432)	2
PM	Расцепитель мин. напряжения	С правой стороны	1
PH	Расцепитель независимый	С правой стороны	1

## Схемы электрические подключения аксессуаров



## Габаритные размеры





Расширение  
ассортимента

## Контакторы серии KM-102



Сертификат соответствия требованиям Системы сертификации ГОСТ Р и сертификат соответствия требованиям технического регламента о требованиях пожарной безопасности выдан ООО «ЦЕНТР ПО СЕРТИФИКАЦИИ, СТАНДАРТИЗАЦИИ И СИСТЕМАМ КАЧЕСТВА ЭЛЕКТРО-МАШИНОСТРОИТЕЛЬНОЙ ПРОДУКЦИИ» (ООО «Элмаш»), основанным в 1986 г. в качестве государственного центра по испытаниям электрических машин в составе института «ВНИИСМИ». ООО «Элмаш» имеет международное признание в качестве испытательной лаборатории с 1995 г. и является одним из самых авторитетных центров России в области испытаний и сертификации электрооборудования.

## Описание продукта

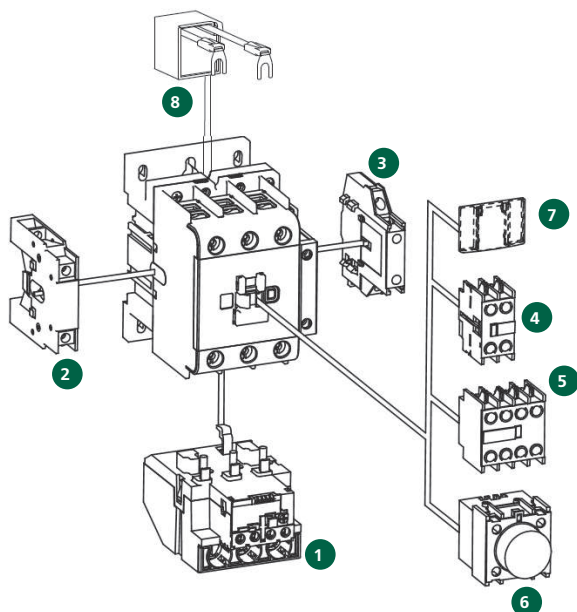
Контакторы KM-102 предназначены для пуска и останова асинхронных двигателей с короткозамкнутым ротором, для коммутации осветительных сетей, нагревательных цепей, трехфазных конденсаторных батарей, первичных цепей трехфазных трансформаторов и рассчитаны на напряжение переменного тока до 690 В.

Контакторы KM-102 с типоразмерами 6-38 А оснащены либо с встроенными контактами 1НО / 1НЗ, либо с встроенными контактами 1НО+1НЗ в зависимости от референса.

Модели контакторов KM-102 с типоразмерами 40-95 А оснащены 2 встроенными контактами 1НО+1НЗ.

К контакторам предлагается следующий ассортимент аксессуаров:

- 1 Реле электротепловые серии РТ-02
- 4 5 3 Приставки контактные боковой и лицевой установки серий ПКЛ-02 и ПКБ-02
- 6 Приставки выдержки времени лицевой установки серии ПВЛ-02
- 2 Механизмы блокировки серии БМ-02
- 8 Ограничители перенапряжений серии ОП-02
- 7 Крышки лицевые серии КЛ-02



## Область применения

Контакторы КМ-102 имеют категории применения АС-1, АС-2, АС-3, АС-4, АС-5, АС-6а, АС-7а, АС-7б и некоторые другие. Важно применять устройства на указанные категории применения. Ниже указана более детальная информация по части из этих применений.

Однако для категорий АС-6б, АС-8а, АС-8б серию КМ-102 применять нельзя.

Категория	Применение по переменному току	Пример применения
АС-1	Все типы нагрузки по переменному току с коэффициентом мощности больше или равным 0,95 ( $\cos \varphi \geq 0,95$ ).	Водонагревательные установки (ТЭНы), установки освещения с лампами накаливания.
АС-2	Запуск, торможение противотоком и толчковый режим асинхронных двигателей с контактными кольцами.  При замыкании контактор создает пусковой ток, в 2.5 раза превышающий номинальный ток двигателя. При размыкании он должен разорвать пусковой ток при напряжении меньшем или равном напряжению питания от сети переменного тока.	
АС-3	Асинхронные двигатели с короткозамкнутым ротором с размыканием цепи во время нормальной работы двигателя. При замыкании контактор коммутирует пусковой ток, в 5-7 раз превышающий номинальный ток двигателя. При размыкании он отключает номинальный ток двигателя, в этот момент напряжение на контактах аппарата составляет около 20% от напряжения сети.	Конвейеры, компрессоры, насосы, кондиционеры, лифты, эскалаторы.
АС-4 и АС-2	Торможение противотоком и толчковый режим асинхронных электродвигателей с короткозамкнутым ротором и асинхронных двигателей с фазным ротором. Контактор замыкает цепь на пике тока, превышающем номинальный ток двигателя в 5-7 раз. При размыкании он отключает тот же ток при напряжении, тем большем, чем ниже скорость двигателя. Это напряжение может совпадать с напряжением сети. Отключение цепи происходит в тяжелом режиме.	Подъемные краны и лебедки, металлургическая промышленность, волоочильные машины.
АС-6а		Коммутирование трансформаторов.
АС-7а		Коммутирование слабоиндуктивных нагрузок в бытовых сетях.
АС-7б	Временный разгон, подталкивание или торможение в течение ограниченных периодов времени; во время таких ограниченных периодов времени число циклов срабатывания не должно превышать пять в 1 мин и десять в 10 минут.	Коммутирование двигательных нагрузок в бытовых сетях.

### Комплектность поставки

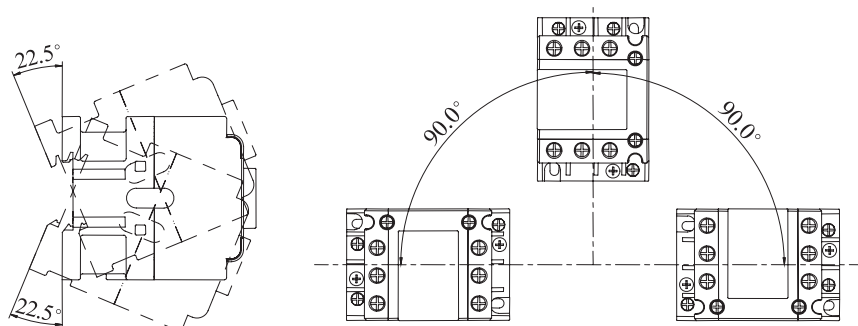
Наименование	Вложение
Контактор	+
Руководство по эксплуатации	+

### Структура наименования

# КМ-102 – 065А – 110В – 11

серия	ном. ток	ном. напряжение катушки управления	контакты: 11 – 1НО + 1НЗ
-------	----------	------------------------------------	-----------------------------

## Требования к установочным положениям контакторов КМ-102 6-95А



## Технические характеристики контакторов КМ-102 6-95 А




Параметры для контакторов 6-95 А (главная цепь)

Параметр / Модель	6А	9А	12А	18А	25А	32А	38А	40А	50А	65А	80А	95А	
Соответствие стандартам	ТР ТС 004/2011, ГОСТ IEC 60947-4-1												
Количество полюсов	3												
Номинальное рабочее напряжение $U_e$ , В	690												
Номинальное напряжение изоляции $U_i$ , В	690												
Номинальное импульсное напряжение $U_{imp}$ , кВ	6												
Номинальный рабочий ток $I_e$ , А	400В AC3	6	9	12	18	25	32	38	40	50	65	80	95
	400В AC4	2,6	3,5	5	7,7	8,5	12	14	18,5	24	28	37	44
	690В AC3	3,8	6,6	8,9	12	18	22	22	34	39	42	49	49
	690В AC4	1	1,5	2	3,8	4,4	7,5	8,9	9	12	14	17,3	21,3
Установленные дополнительные контакты НО или НЗ	1НО / 1НЗ / 1НО+1НЗ						1НО+1НЗ						
Условные тепловой ток на открытом воздухе $I_{th}$ , А	16	20	20	25	32	40	40	50	60	80	110	110	
Активная мощность коммутируемого электродвигателя в категории AC3 P, кВт	400В AC3	2,2	4	5,5	7,5	11	15	18,5	18,5	22	30	37	45
	400В AC4	1,1	2,2	3	4	5,5	7,5	7,5	7,5	11	15	18,5	22
	690В AC3	3	5,5	7,5	10	15	18,5	18,5	30	33	37	45	45
	690В AC4	0,75	1,1	1,5	3,7	4	5,5	7,5	7,5	11	11	15	18,5
Мех. износостойкость, циклов В-О, не менее	12 000 000			10 000 000			9 000 000			6 500 000			
Коммутац. износостойкость, циклов В-О, не менее	AC-3	1 100 000					900 000			650 000			
	AC-4	220 000					170 000			110 000			
Частота срабатывания, циклов / час	AC-3	1200					600						
	AC-4	300											
Степень защиты	IP20												

Параметры присоединения силовой цепи




Характеристика		6А	9А	12А	18А	25А	32А	38А	40А	50А	65А	80А	95А
Гибкий кабель без наконечника, мм <sup>2</sup>	1 провод	1-4			1,5-10			4-25			6-50		
	2 провода	1-4			1,5-6			4-16			6-25		
Гибкий кабель с наконечником, мм <sup>2</sup>	1 провод	1-4			1-6			4-25			6-50		
	2 провода	1-2,5			1-4			4-10			6-16		
Жесткий кабель без наконечника, мм <sup>2</sup>	1 провод	1-4			1,5-6			4-25			6-50		
	2 провода	1-4			1,5-6			4-10			6-25		
Предельное усилия затяжки клеммных зажимов, Н*м		1,2			1,8			5			9		

## Полный ассортимент – контакторы серии KM-102 6-32 А

Внешний вид	Ном. ток, А	Модель	Артикул	Ном. ток, А	Модель	Артикул
	6А	KM-102-006A-024B-10	22053DEK	9А	KM-102-009A-024B-10	22065DEK
		KM-102-006A-024B-01	22054DEK		KM-102-009A-024B-01	22066DEK
					<b>KM-102-009A-024B-11</b>	21900DEK
		KM-102-006A-036B-10	22055DEK		KM-102-009A-036B-10	22067DEK
		KM-102-006A-036B-01	22056DEK		KM-102-009A-036B-01	22068DEK
					<b>KM-102-009A-036B-11</b>	21901DEK
		KM-102-006A-048B-10	22057DEK		KM-102-009A-048B-01	22069DEK
		KM-102-006A-048B-01	22058DEK		KM-102-009A-048B-10	22070DEK
					<b>KM-102-009A-048B-11</b>	21902DEK
		KM-102-006A-110B-10	22059DEK		KM-102-009A-110B-10	22071DEK
		KM-102-006A-110B-01	22060DEK		KM-102-009A-110B-01	22072DEK
					<b>KM-102-009A-110B-11</b>	21903DEK
		KM-102-006A-230B-10	22061DEK		KM-102-009A-230B-10	22001DEK
		KM-102-006A-230B-01	22062DEK		KM-102-009A-230B-01	22033DEK
					<b>KM-102-009A-230B-11</b>	21904DEK
		KM-102-006A-400B-10	22063DEK		KM-102-009A-400B-10	22017DEK
KM-102-006A-400B-01	22064DEK	KM-102-009A-400B-01	22038DEK			
		<b>KM-102-009A-400B-11</b>	21905DEK			
	12А	KM-102-012A-024B-10	22073DEK	18А	KM-102-018A-024B-10	22081DEK
		KM-102-012A-024B-01	22074DEK		KM-102-018A-024B-01	22082DEK
					<b>KM-102-018A-024B-11</b>	21912DEK
		KM-102-012A-036B-10	22075DEK		KM-102-018A-036B-10	22083DEK
		KM-102-012A-036B-01	22076DEK		KM-102-018A-036B-01	22084DEK
					<b>KM-102-018A-036B-11</b>	21913DEK
		KM-102-012A-048B-01	22077DEK		KM-102-018A-048B-01	22085DEK
		KM-102-012A-048B-10	22078DEK		KM-102-018A-048B-10	22086DEK
					<b>KM-102-018A-048B-11</b>	21914DEK
		KM-102-012A-110B-10	22079DEK		KM-102-018A-110B-10	22087DEK
		KM-102-012A-110B-01	22080DEK		KM-102-018A-110B-01	22088DEK
					<b>KM-102-018A-110B-11</b>	21915DEK
		KM-102-012A-230B-10	22002DEK		KM-102-018A-230B-10	22003DEK
		KM-102-012A-230B-01	22034DEK		KM-102-018A-230B-01	22035DEK
					<b>KM-102-018A-230B-11</b>	21916DEK
		KM-102-012A-400B-10	22018DEK		KM-102-018A-400B-10	22019DEK
KM-102-012A-400B-01	22039DEK	KM-102-018A-400B-01	22040DEK			
		<b>KM-102-018A-400B-11</b>	21917DEK			
	25А	KM-102-025A-024B-10	22089DEK	32А	KM-102-032A-024B-10	22097DEK
		KM-102-025A-024B-01	22090DEK		KM-102-032A-024B-01	22098DEK
					<b>KM-102-032A-024B-11</b>	21924DEK
		KM-102-025A-036B-10	22091DEK		KM-102-032A-036B-10	22099DEK
		KM-102-025A-036B-01	22092DEK		KM-102-032A-036B-01	22300DEK
					<b>KM-102-032A-036B-11</b>	21925DEK
		KM-102-025A-048B-10	22093DEK		KM-102-032A-048B-10	22301DEK
		KM-102-025A-048B-01	22094DEK		KM-102-032A-048B-01	22302DEK
					<b>KM-102-032A-048B-11</b>	21926DEK
		KM-102-025A-110B-10	21920DEK		KM-102-032A-110B-10	22303DEK
		KM-102-025A-110B-01	22095DEK		KM-102-032A-110B-01	22304DEK
					<b>KM-102-032A-110B-11</b>	21927DEK
		KM-102-025A-230B-10	22004DEK		KM-102-032A-230B-10	22005DEK
		KM-102-025A-230B-01	22036DEK		KM-102-032A-230B-01	22037DEK
					<b>KM-102-032A-230B-11</b>	21928DEK
		KM-102-025A-400B-10	22020DEK		KM-102-032A-400B-10	22021DEK
KM-102-025A-400B-01	22041DEK	KM-102-032A-400B-01	22042DEK			
		<b>KM-102-032A-400B-11</b>	21929DEK			



## Полный ассортимент – контакторы серии KM-102 38-95 А

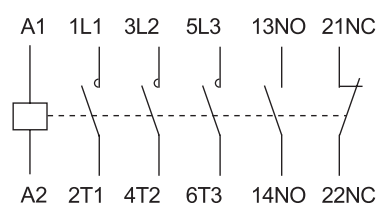
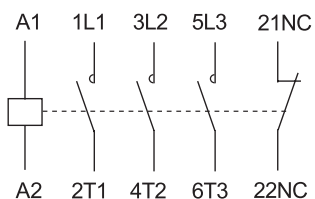
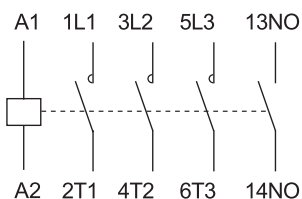
Внешний вид	Ном. ток, А	Модель	Артикул	Ном. ток, А	Модель	Артикул														
	38А	KM-102-038A-024B-10	22305DEK	40А	KM-102-040A-024B-11	22317DEK														
		KM-102-038A-024B-01	22306DEK		KM-102-040A-036B-11	22318DEK														
		<b>KM-102-038A-024B-11</b>	21930DEK			KM-102-040A-048B-11	22319DEK													
		KM-102-038A-036B-10	22307DEK				KM-102-040A-110B-11	22320DEK												
		KM-102-038A-036B-01	22308DEK					KM-102-040A-230B-11	22006DEK											
		<b>KM-102-038A-036B-11</b>	21931DEK						KM-102-040A-400B-11	22022DEK										
		KM-102-038A-048B-01	22309DEK							KM-102-038A-110B-10	22311DEK									
		KM-102-038A-048B-10	22310DEK								KM-102-038A-110B-01	22312DEK								
		<b>KM-102-038A-048B-11</b>	21932DEK									<b>KM-102-038A-110B-11</b>	21933DEK							
		KM-102-038A-110B-10	22311DEK										KM-102-038A-230B-10	22313DEK						
		KM-102-038A-110B-01	22312DEK											KM-102-038A-230B-01	22314DEK					
		<b>KM-102-038A-110B-11</b>	21933DEK												<b>KM-102-038A-230B-11</b>	21934DEK				
		KM-102-038A-230B-10	22313DEK													KM-102-038A-400B-10	22315DEK			
		KM-102-038A-230B-01	22314DEK														KM-102-038A-400B-01	22316DEK		
		<b>KM-102-038A-230B-11</b>	21934DEK															<b>KM-102-038A-400B-11</b>	21935DEK	
KM-102-038A-400B-10	22315DEK	KM-102-050A-024B-11	22321DEK																	
KM-102-038A-400B-01	22316DEK		KM-102-050A-036B-11	22322DEK																
<b>KM-102-038A-400B-11</b>	21935DEK			KM-102-050A-048B-11	22323DEK															
	50А				KM-102-050A-110B-11	22324DEK	65А												KM-102-065A-024B-11	22325DEK
						KM-102-050A-230B-11		22007DEK											KM-102-065A-036B-11	22326DEK
						KM-102-050A-400B-11		22023DEK	KM-102-065A-048B-11										22327DEK	
								80А	KM-102-080A-110B-11	22332DEK									95А	KM-102-065A-110B-11
										KM-102-080A-230B-11	22009DEK									KM-102-065A-230B-11
											KM-102-080A-400B-11	22025DEK								KM-102-065A-400B-11
KM-102-080A-024B-11	22329DEK				KM-102-095A-024B-11		22333DEK													
	KM-102-080A-036B-11						22330DEK					KM-102-095A-036B-11	22334DEK							
							KM-102-080A-048B-11						22331DEK	KM-102-095A-048B-11	22335DEK					
						KM-102-080A-110B-11		22332DEK	KM-102-095A-110B-11				22336DEK							
								KM-102-080A-230B-11		22009DEK			KM-102-095A-230B-11		22010DEK					
										KM-102-080A-400B-11	22025DEK				KM-102-095A-400B-11	22026DEK				

# Технический раздел

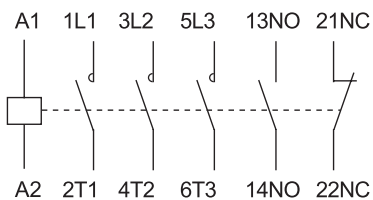
## Электрические схемы

### Схемы подключения

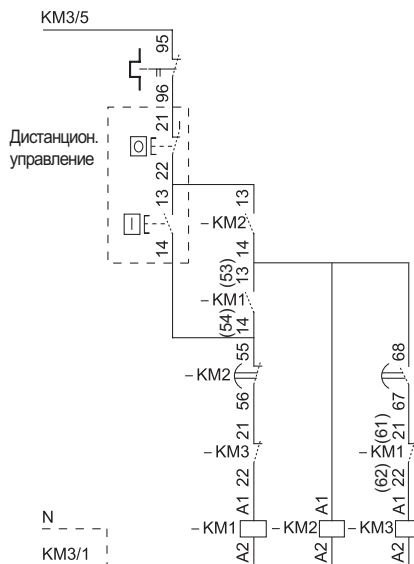
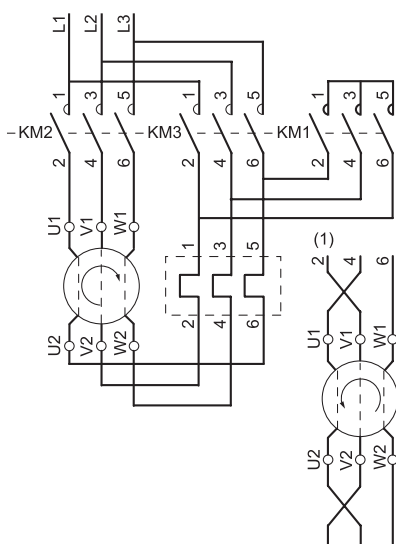
А. Для контакторов KM-102 6-38A



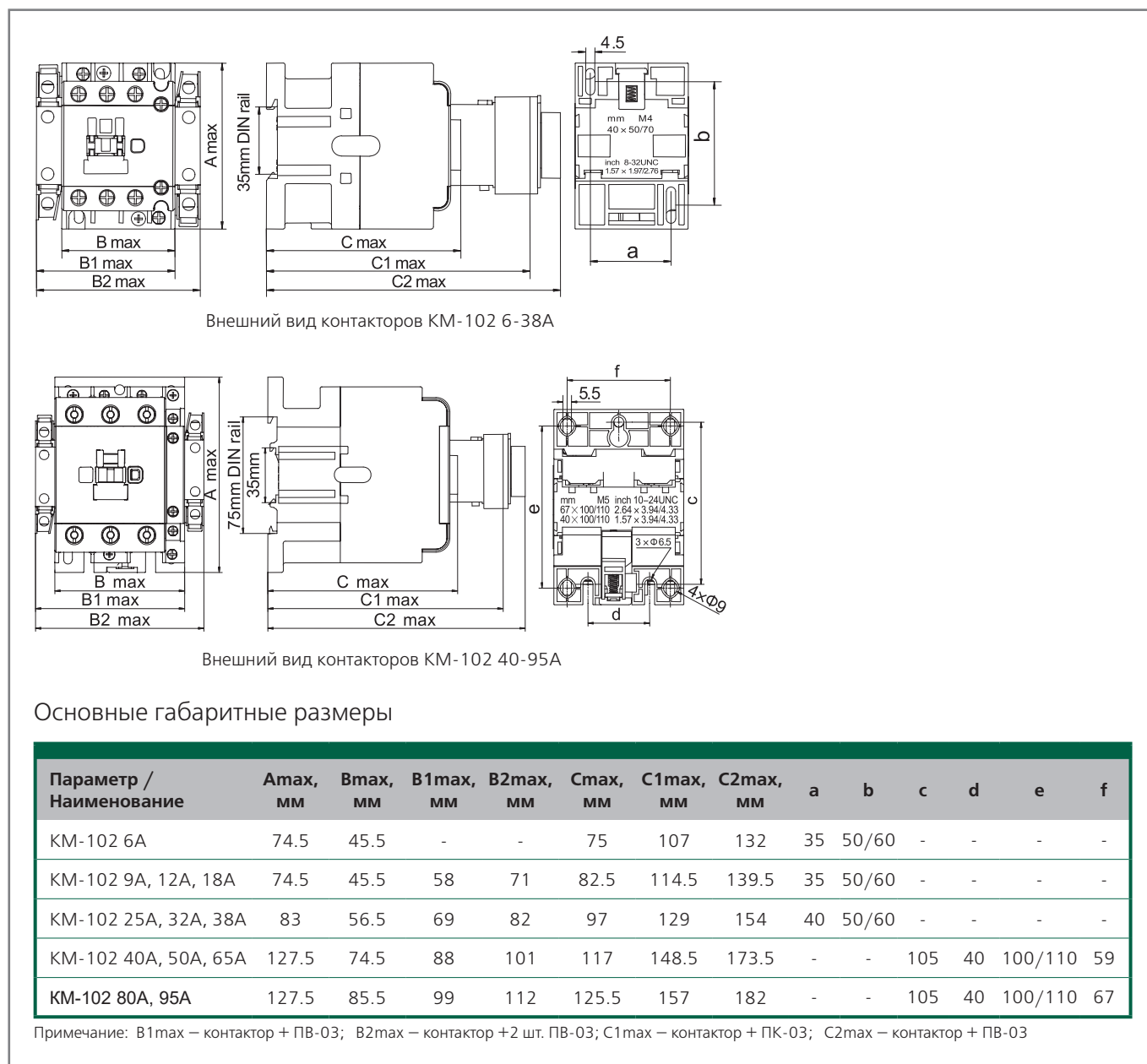
Б. Для контакторов KM-102 40-95A



Электрическая и силовая схемы для комбинации звезда-треугольник



## Габаритные и установочные размеры



## Защита контакторов KM-102 от сверхтоков

Наименование	KM-102 6A	KM-102 9A	KM-102 12A	KM-102 18A	KM-102 25A	KM-102 32A	KM-102 38A
Главная цепь	ПН-101 16A	ПН-101 20A	ПН-101 20A	ПН-101 32A	ПН-101 40A	ПН-101 50A	ПН-101 63A
Вспомогательные цепи	ПН-101 10A						

Наименование	KM-102 40A	KM-102 50A	KM-102 65A	KM-102 80A	KM-102 95A
Главная цепь	ПН-101 63A	ПН-101 80A	ПН-101 80A	ПН-101 100A	ПН-101 125A
Вспомогательные цепи	ПН-101 10A				

Новинка

# Аксессуары для контакторов серии КМ-102

Сертификат соответствия требованиям технического регламента Таможенного Союза выдан ООО «ЦЕНТР ПО СЕРТИФИКАЦИИ, СТАНДАРТИЗАЦИИ И СИСТЕМАМ КАЧЕСТВА ЭЛЕКТРО-МАШИНОСТРОИТЕЛЬНОЙ ПРОДУКЦИИ» (ООО «Элмаш»), основанным в 1986 г. в качестве государственного центра по испытаниям электрических машин в составе института «ВНИИСМИ».

ООО «Элмаш» имеет международное признание в качестве испытательной лаборатории с 1995 г. и является одним из самых авторитетных центров России в области испытаний и сертификации электрооборудования.

## Описание продукта

**Приставки контактные серии ПКЛ-02 и ПКБ-02** (лицевой и боковой установки) являются механическими устройствами без собственного потребления электроэнергии, коммутирующим своими контактами электрические цепи.

**Приставки выдержки времени серии ПВЛ-02** являются механическими устройствами без собственного потребления электроэнергии, коммутирующим своими контактами электрические цепи с заданной выдержкой времени.

**Механизмы блокировки для контакторов серии БМ-02** являются механическими устройствами без собственного потребления энергии.

**Крышки лицевые серии КЛ-02** являются пластмассовыми устройствами, устанавливаемыми на лицевую панель контактора для защиты от попадания пыли.

**Ограничители перенапряжений серии ОП-02** являются устройствами, подключаемыми к клеммам катушки управления контактора для защиты ее от перенапряжения.

## Область применения

Применяются совместно с контакторами серии КМ-102.

## Комплектность поставки

Наименование	Вложение
Аксессуар	+
Руководство по эксплуатации	+

## Структура наименования

**ПКЛ-02-11**

кол-во контактов  
вспомогательных:  
11, 20, 02, 22,  
31, 13, 40

серия:

приставка контактная лицевая

**ПКБ-02-11-(9-95А)**

кол-во контактов  
вспомогательных:  
11, 20, 02

НОМ. ТОК  
контактора

серия:

приставка контактная боковая

**ПВЛ-02-ВКЛ-(0,1-3с)**

задержка  
времени на  
ВКЛ, ОТКЛ

время  
задержки

серия:

приставка времени лицевая

**БМ-02-(9-38А)**

НОМ. ТОК  
контактора

серия:

блокировка механическая

**ОП-02-(9-18А)-(24-48В)**

НОМ. ТОК  
контактора

напряжение  
катушки  
контактора

серия:

ограничитель перенапряжения

# Технические характеристики

## Технические характеристики дополнительных контактов

Характеристика	9-95 А	
Номинальное напряжение $U_n$ , В	690	
Пределы напряжения изоляции $U_i$ , В	690	
Ток термической стойкости $I_{th}$ , А (при 40°C)	10	
Минимальная включающая способность	$U_{min}$ , В	6
	$I_{min}$ , mA	10
Защита от свертоков, предохранитель gG, А	10	

## Присоединения цепи управления

Характеристика	9-95 А	
Гибкий кабель без наконечника, мм <sup>2</sup>	1 провод	1-4
	2 провода	
Гибкий кабель с наконечником, мм <sup>2</sup>	1 провод	1-2,5
	2 провода	
Жесткий кабель, мм <sup>2</sup>	1 провод	1-4
	2 провода	
Предельное усилия затяжки клеммных зажимов, Н·м	1,2	

## Технические характеристики катушек управления

Характеристика	6А	9А	12А	18А	25А	32А	38А	40А	50А	65А	80А	95А
Номинальное напряжение катушки управления $U_c$ , В	24, 36, 48, 110, 220, 380											
Пределы напряжения цепи управления (t-55°C)	Срабатывание											
	Отпускание											
Среднее потребление катушки при 20°C и при $U_c$ , ВА	Срабатывание ( $\cos\phi = 0,75$ )			Удержание ( $\cos\phi = 0,3$ )								
	50	60		70			200					
Рассеиваемая мощность катушки, Вт	6-9,5						15-20					
	1-3						6-10					

Полный ассортимент

Приставки контактные лицевой установки серии ПКЛ-02

Внешний вид	Типоразмер контакторов	Тип контактов	Модель	Артикул
	6-95A	1НО+1НЗ	ПКЛ-02-11	22170DEK
		2НО	ПКЛ-02-20	22171DEK
		2НЗ	ПКЛ-02-02	22172DEK
		4НО	ПКЛ-02-40	22173DEK
		4НЗ	ПКЛ-02-04	22174DEK
		2НО+2НЗ	ПКЛ-02-22	22175DEK
		3НО+1НЗ	ПКЛ-02-31	22176DEK
		1НЗ+3НО	ПКЛ-02-13	22177DEK

Приставки контактные боковой установки серии ПКБ-02

Внешний вид	Типоразмер контакторов	Тип контактов	Модель	Артикул
	6-95A	1НО+1НЗ	ПКБ-02-11-(9-95A)	22178DEK
		2НО	ПКБ-02-20-(9-95A)	22179DEK
		2НЗ	ПКБ-02-02-(9-95A)	22180DEK

Приставки выдержки времени серии ПВЛ-02

Внешний вид	Типоразмер контакторов	Тип выдержки	Диапазон выдержки, с	Модель	Артикул
	6-95A	При включении	0,1-3	ПВЛ-02-ВКЛ-(0,1-3с)	22182DEK
			0,1-30	ПВЛ-02-ВКЛ-(0,1-30с)	22183DEK
			10-180	ПВЛ-02-ВКЛ-(10-180с)	22184DEK
		При отключении	0,1-3	ПВЛ-02-ОТКЛ-(0,1-3с)	22185DEK
			0,1-30	ПВЛ-02-ОТКЛ-(0,1-30с)	22186DEK
			10-180	ПВЛ-02-ОТКЛ-(10-180с)	22187DEK

## Блокировки механические серии БМ-02

Внешний вид	Типоразмер контакторов	Модель	Артикул
	<b>9-38A</b>	БМ-02-(9-38A)	22188DEK
	<b>40-95A</b>	БМ-02-(40-95A)	22189DEK

## Крышки лицевые серии КЛ-02

Внешний вид	Типоразмер контакторов	Модель	Артикул
	<b>9-38A</b>	КЛ-02-(9-38A)	22193DEK
	<b>40-65A</b>	КЛ-02-(40-65A)	22194DEK
	<b>80-95A</b>	КЛ-02-(80-95A)	22195DEK

## Ограничители перенапряжения серии ОП-02

Внешний вид	Типоразмер контакторов	Напряжение вспомогательной цепи, В	Модель	Артикул
	<b>6A</b>	24-48	ОП-02-6A-(24-48B)	22196DEK
		110-220	ОП-02-6A-(110-240B)	22197DEK
		380-440	ОП-02-6A-(380-440B)	22198DEK
	<b>9-18A</b>	24-48	ОП-02-(9-18A)-(24-48B)	22199DEK
		110-220	ОП-02-(9-18A)-(110-240B)	22200DEK
		380-440	ОП-02-(9-18A)-(380-440B)	22201DEK
	<b>25-38A</b>	24-48	ОП-02-(25-38A)-(24-48B)	22202DEK
		110-220	ОП-02-(25-38A)-(110-240B)	22203DEK
		380-440	ОП-02-(25-38A)-(380-440B)	22204DEK
	<b>40-65A</b>	24-48	ОП-02-(40-65A)-(24-48B)	22205DEK
		110-220	ОП-02-(40-65A)-(110-240B)	22206DEK
		380-440	ОП-02-(40-65A)-(380-440B)	22207DEK
<b>80-95A</b>	24-48	ОП-02-(80-95A)-(24-48B)	22208DEK	
	110-220	ОП-02-(80-95A)-(110-240B)	22209DEK	
	380-440	ОП-02-(80-95A)-(380-440B)	22210DEK	



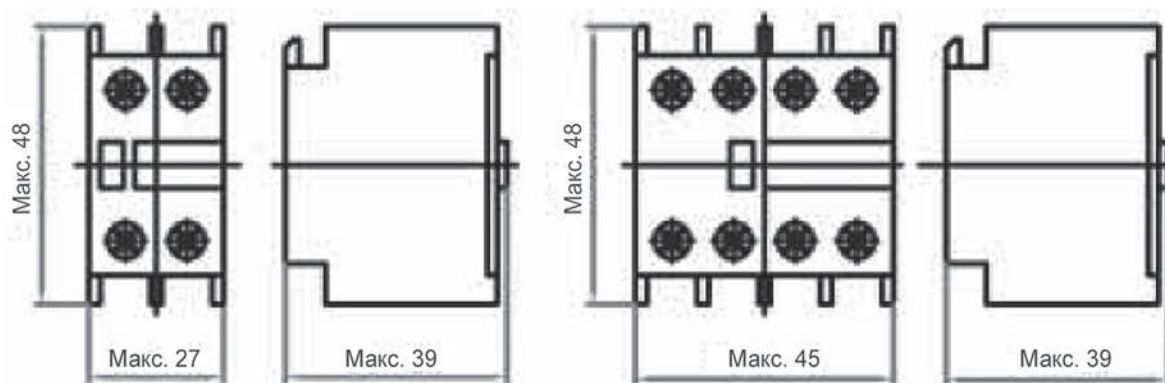
# Технический раздел

## Схемы подключения

Кириллическое наименование	Электрическая схема	Кириллическое наименование	Электрическая схема
ПКЛ-02-11		ПКЛ-02-13	
ПКЛ-02-20		ПКБ-02-11	
ПКЛ-02-02		ПКБ-02-20	
ПКЛ-02-40		ПКБ-02-02	
ПКЛ-02-04		ПВЛ-02-ВКЛ -0.1-3 ПВЛ-02-ВКЛ -0.1-30 ПВЛ-02-ВКЛ -10-180	
ПКЛ-02-22		ПВ-02-ОТКЛ-0.1-3 ПВ-02-ОТКЛ-0.1-30 ПВ-02-ОТКЛ -10-180	
ПКЛ-02-31		БМ-02	

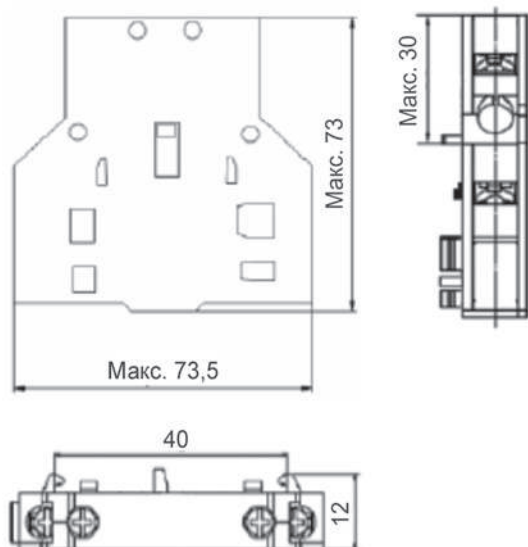
## Габаритные и установочные размеры

## Приставки контактные лицевой установки серии ПКЛ-02



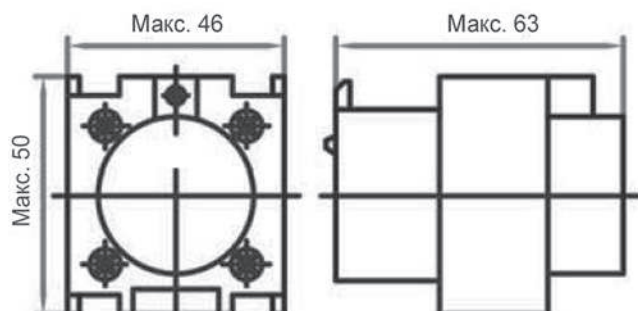
Размеры совместного применения приставки контактной лицевой серии ПКЛ-02 с контакторами представлены в руководстве по эксплуатации к контакторам КМ-102.

## Приставки контактные боковые серии ПКБ-02



Размеры совместного применения приставки контактной боковой серии ПКБ-02 с контакторами представлены в руководстве по эксплуатации к контакторам КМ-102.

## Приставки выдержки времени серии ПВЛ-02



Размеры совместного применения приставки выдержки времени серии ПВЛ-02 с контакторами представлены в руководстве по эксплуатации к контакторам КМ-102.



## Реле тепловое серии PT-02



Сертификат соответствия требованиям технического регламента Евразийского Экономического Союза выдан органом по сертификации Общества с ограниченной ответственностью «Центр по сертификации, стандартизации и систем качества электро-машиностроительной продукции», имеющий многолетний опыт и репутацию на рынке, собственную испытательную базу и высококвалифицированных штатных экспертов. Реле тепловые успешно прошли испытания согласно согласно Техническим регламентам ТР ТС 004/2011 «О безопасности низковольтного оборудования», получили положительное заключение.

Соответствие требованиям IEC 60947-4, IEC 60947-5 реле тепловых также подтверждены испытаниями в международных лабораториях, на основании которых получены CB сертификаты и TÜV Rheinland.

## Описание продукта

Реле тепловые PT-02 разработаны для защиты цепей переменного тока и электродвигателей от перегрузки, асимметрии фаз, затынутого пуска и заклинивания ротора.

Перегрузка возникает при превышении расчетных нагрузок двигателя.

Асимметрия фаз — падение напряжения в одной из фаз. Оно вызвано несбалансированной нагрузкой либо недостаточной площадью контакта при подключении двигателя, либо слабой затяжкой одного из контактов. Асимметрия фаз приводит к сильному нагреву, вибрациям, разрушениям подшипников и обмоток электродвигателя. При асимметрии фаз масштаба 50% срок службы двигателя снижается в 5-10 раз.

Затянутый пуск — пуск двигателя, который происходит в плохих условиях, например, при блокировке ротора или когда двигатель не выходит на номинальную скорость.

Заклинивание ротора — механическое повреждение ротора, при котором что-то препятствует его вращению.

Все вышеперечисленные проблемы могут привести к поломке электродвигателя!

Реле тепловое PT-02 позволяет их избежать и продлить срок службы двигателя.

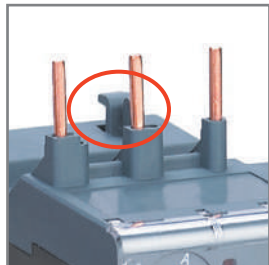
## Область применения

Реле тепловые серии PT-02 применяются в конвейерах, станках, компрессорах, насосах, лифтах, эскалаторах, тепловых пушках и завесах, системах управления отоплением, вентиляцией и кондиционированием и т.д.

# Преимущества

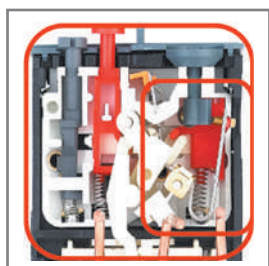
## Монтаж

Простота монтажа — никаких проводов, необходимо лишь зацепить специальный крепежный крючок и затянуть клеммные зажимы контактора.



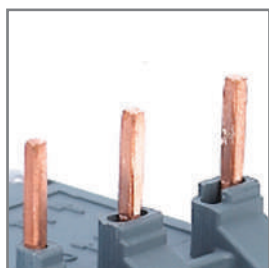
Более точная настройка тока уставки

Усовершенствованная конструкция механизма срабатывания обеспечивает более точное срабатывание и температурную компенсацию в условиях сверхвысоких и сверхнизких температур.



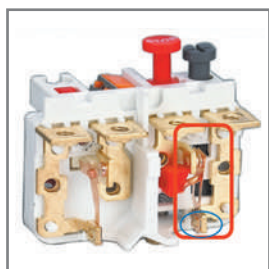
Квадратные соединительные контакты

- Большая площадь контакта.
- Более прочная проводка и надежность.



Новый дизайн подвижного контакта вспомогательной цепи

- Увеличенная контактная площадь.
- 30% снижение контактного сопротивления и повышенное электрическое соединение.



## Использование

Функция отверстия «ТЕСТ» — легкая проверка работоспособности.



Два режима повторного включения — ручной и автоматический

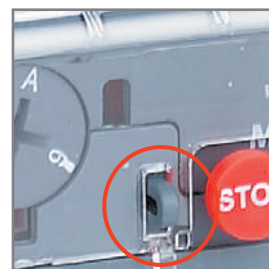
Их можно переключить диском на лицевой панели.



Остановка работы двигателя кнопкой на передней панели «СТОП», доступной, в том числе, и при закрытой крышке.



Возможность блокировки крышки реле теплового, закрывает доступ к настройке уставок во избежание несанкционированных изменений параметров.



## Комплектность поставки

Наименование	Количество	РТ-02-(09-25А)	РТ-02-(25-38А)	РТ-02-(40-95А)	РТ-02-185А	РТ-02-630А
Реле тепловое	1 шт.	+	+	+	+	+
Руководство по эксплуатации	1 экз.	+	+	+	+	+

Структура наименования

**РТ-02-(09-25А)-7.0А-10А**серия  
реле  
тепловогосерия контакторов,  
для которых  
предназначено реле:  
02 – для КМ-102ном. ток контакторов,  
для которых предназначено  
данное реле:  
0,9-25 А; 25-38 А; 40-95 А; 185 А; 630 Адиапазон  
уставок тока  
реле теплового**КК-02-(09-25А)**серия  
клеммной  
колодкисерия реле, для которых  
предназначена клеммная колодка:  
02 – для РТ-02ном. ток реле, для которых  
предназначена клеммная колодка:  
0,9-25 А; 25-38 А; 40-95 А**Технические характеристики**

Технические характеристики силовой цепи

Параметр / Модель	РТ-02 09-25А	РТ-02 25-38А	РТ-02 40-95А	РТ-02 185А	РТ-02 630А
Номинальное рабочее напряжение $U_e$ , В	660				
Номинальное напряжение изоляции $U_i$ , В	690				
Номинальное импульсное напряжение, $U_{imp}$ , кВ	6				
Частота сети переменного тока, Гц	50/60				
Диапазон уставок тока реле теплового, А	0,1-25	23-40	7-93	45-185	145-630
Класс расцепления	10А	10А	10	10	10А
Температура окружающего воздуха, °С	от -40 до +60				
Момент затяжки для силовых контактов, Н·м	1,7	1,7	10	8	14
Ремонтопригодность	Неремонтопригодный				

Сечение подключаемых к главной цепи проводников

	Устанавливаемый диапазон токов, А	Сечение подключаемых проводников, мм <sup>2</sup>
Главная цепь	150 < I <sub>e</sub> ≤ 175	70
	175 < I <sub>e</sub> ≤ 225	95
	225 < I <sub>e</sub> ≤ 250	120
	250 < I <sub>e</sub> ≤ 275	150
	275 < I <sub>e</sub> ≤ 350	185
	350 < I <sub>e</sub> ≤ 400	240
	400 < I <sub>e</sub> ≤ 500	150x2 (медь (30x5)x2)
	500 < I <sub>e</sub> ≤ 630	185x2 (медь (40x5)x2)

Технические характеристики вспомогательной цепи

Параметр / Модель	РТ-02 09-25А	РТ-02 25-38А	РТ-02 40-95А	РТ-02 185А	РТ-02 630А
Номинальный ток, А	АС-15 (220В)	1,64			
	АС-15 (380В)	0,95			
	DC-15 (220В)	0,2	0,23		
Ток термической стойкости I <sub>th</sub> , А	6			6	
Момент затяжки для силовых контактов, Н·м	1,2			1,2	
Сечение подключаемых проводников, мм <sup>2</sup>	≤ 2,5			1	

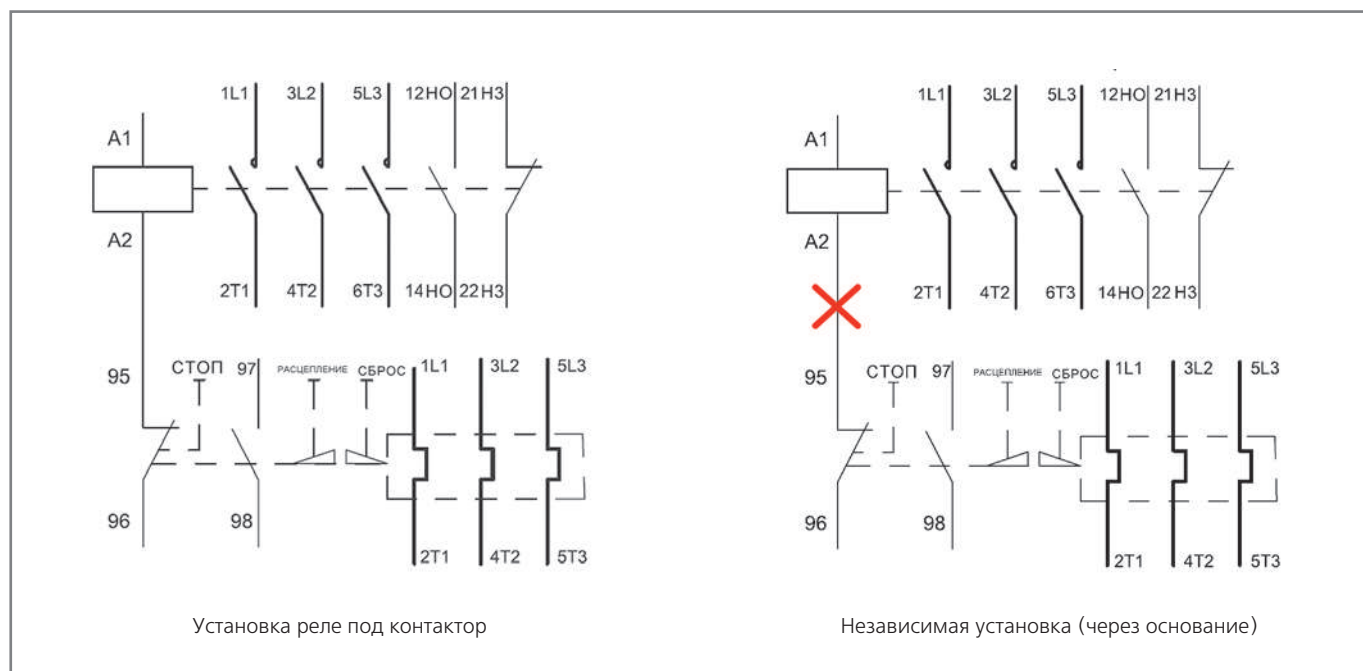
## Полный ассортимент

Внешний вид	Модель	Артикул	Ном. рабочий ток I <sub>e</sub> , А	Диапазон уставки тока, А	Подходящая модель контактора	Ток предохр. I <sub>max</sub> , А	
	PT-02-(09-25A)-0.1A-0.16A	23155DEK	0.16	0.1 ~ 0.16	KM-102 09-38A	4	
	PT-02-(09-25A)-0.16A-0.25A	23156DEK	0.25	0.16 ~ 0.25		4	
	PT-02-(09-25A)-0.25A-0.4A	23157DEK	0.4	0.25 ~ 0.4		4	
	PT-02-(09-25A)-0.4A-0.63A	23158DEK	0.63	0.4 ~ 0.63		4	
	PT-02-(09-25A)-0.63A-1.0A	23159DEK	1.0	0.63 ~ 1.0		4	
	PT-02-(09-25A)-1.0A-1.6A	23160DEK	1.6	1.0 ~ 1.6		4	
	PT-02-(09-25A)-1.6A-2.5A	23161DEK	2.5	1.6 ~ 2.5		6	
	PT-02-(09-25A)-2.5A-4.0A	23162DEK	4.0	2.5 ~ 4.0		10	
	PT-02-(09-25A)-4.0A-6.0A	23163DEK	6.0	4.0 ~ 6.0		16	
	PT-02-(09-25A)-5.5A-8.0A	23164DEK	8.0	5.5 ~ 8.0		20	
	PT-02-(09-25A)-7.0A-10A	23165DEK	10.0	7.0 ~ 10.0		20	
	PT-02-(09-25A)-9.0A-13.0A	23166DEK	13.0	9.0 ~ 13.0		KM-102 12-38A	25
	PT-02-(09-25A)-12.0A-18A	23167DEK	18.0	12.0 ~ 18.0		KM-102 18-38A	35
	PT-02-(09-25A)-17.0A-25.0A	23168DEK	25.0	17.0 ~ 25.0			50
	PT-02-(25-38A)-23.0A-32A	23169DEK	32.0	23.0 ~ 32.0	KM-102 25-38A	63	
	PT-02-(25-38A)-30.0A-40.0A	23170DEK	40.0	30.0 ~ 40.0	KM-102 38A	80	
	PT-02-(40-95A)-7.0A-10.0A	23171DEK	10.0	7.0 ~ 10.0	KM-102 40-95A	20	
	PT-02-(40-95A)-9.0A-13.0A	23172DEK	13.0	9.0 ~ 13.0		25	
	PT-02-(40-95A)-12.0A-18.0A	23173DEK	18.0	12.0 ~ 18.0		35	
	PT-02-(40-95A)-17.0A-25.0A	23174DEK	25.0	17.0 ~ 25.0		50	
	PT-02-(40-95A)-23.0A-32.0A	23175DEK	32.0	23.0 ~ 32.0		63	
	PT-02-(40-95A)-30.0A-40.0A	23176DEK	40.0	30.0 ~ 40.0	80		
	PT-02-(40-95A)-37.0A-50.0A	23177DEK	50.0	37.0 ~ 50.0	KM-102 50-95A	100	
	PT-02-(40-95A)-48.0A-65.0A	23178DEK	65.0	48.0 ~ 65.0	100		
	PT-02-(40-95A)-55.0A-70.0A	23179DEK	70.0	55.0 ~ 70.0	KM-102 65-95A	125	
	PT-02-(40-95A)-63.0A-80.0A	23180DEK	80.0	63.0 ~ 80.0	KM-102 80-95A	125	
PT-02-(40-95A)-80.0A-93.0A	23181DEK	93.0	80.0 ~ 93.0	KM-102 95A	160		
	PT-02-(185A)-45A-65A	23500DEK	65	48 ~ 65	KM-102 115-185	100	
	PT-02-(185A)-55A-70A	23501DEK	70	55 ~ 70		100	
	PT-02-(185A)-63A-80A	23502DEK	80	63 ~ 80		100	
	PT-02-(185A)-75A-95A	23503DEK	95	75 ~ 95		125	
	PT-02-(185A)-90A-115A	23504DEK	115	90 ~ 115		200	
	PT-02-(185A)-105A-135A	23505DEK	135	105 ~ 135		200	
	PT-02-(185A)-120A-150A	23506DEK	150	120 ~ 150		200	
	PT-02-(185A)-130A-160A	23507DEK	160	130 ~ 160		250	
	PT-02-(185A)-150A-185A	23508DEK	185	150 ~ 185		250	
	PT-02-(630A)-145A-200A	23509DEK	200	145 ~ 200	KM-102 225-630	400	
	PT-02-(630A)-180A-250A	23510DEK	250	180 ~ 250		400	
	PT-02-(630A)-230A-320A	23511DEK	320	230 ~ 320		500	
	PT-02-(630A)-290A-400A	23512DEK	400	290 ~ 400		630	
	PT-02-(630A)-350A-480A	23513DEK	480	350 ~ 480		800	
	PT-02-(630A)-460A-630A	23514DEK	630	460 ~ 630		800	

Модель клеммной колодки	Артикул	Подходящая модель реле теплового
КК-02-(09-25А)	<b>23182DEK</b>	РТ-02-(09-25А)
КК-02-(25-38А)	<b>23183DEK</b>	РТ-02-(25-38А)
КК-02-(40-95А)	<b>23184DEK</b>	РТ-02-(40-95А)

## Технический раздел

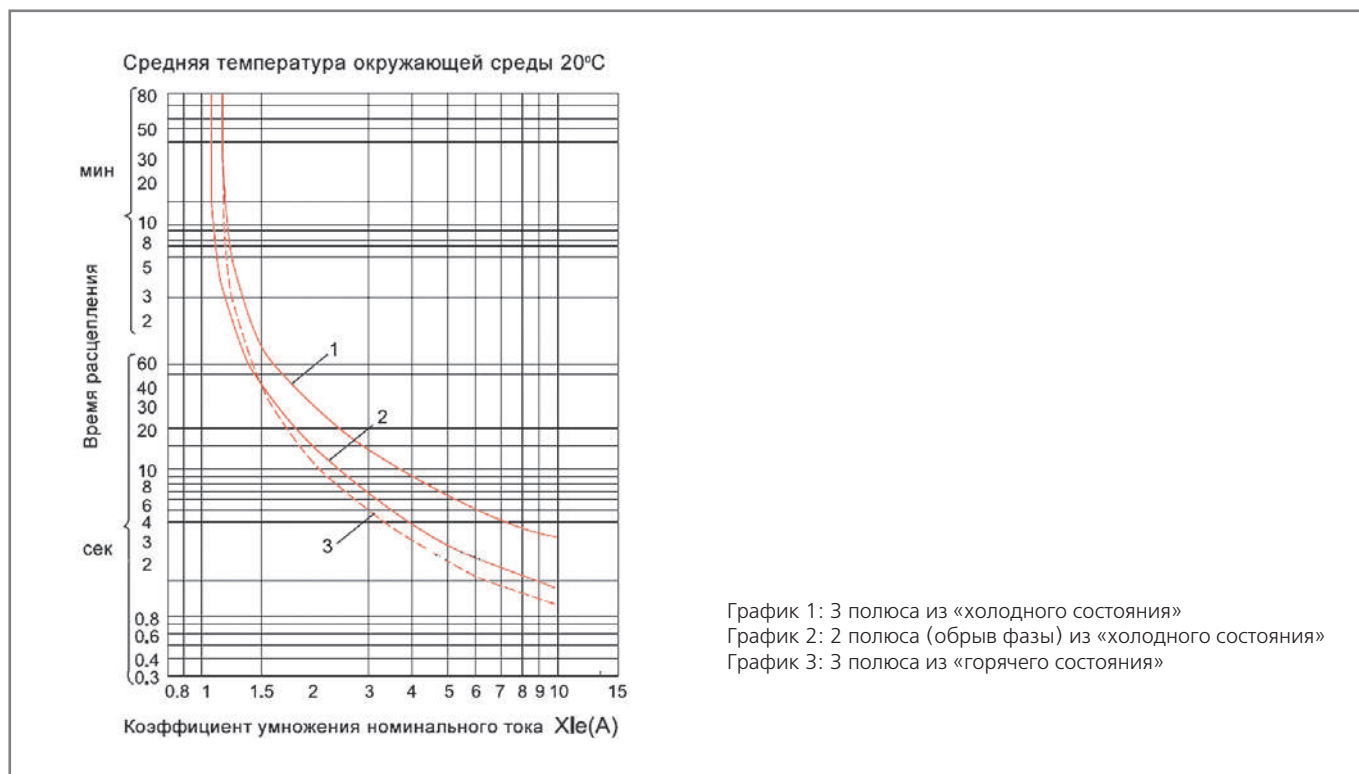
### Электрические схемы



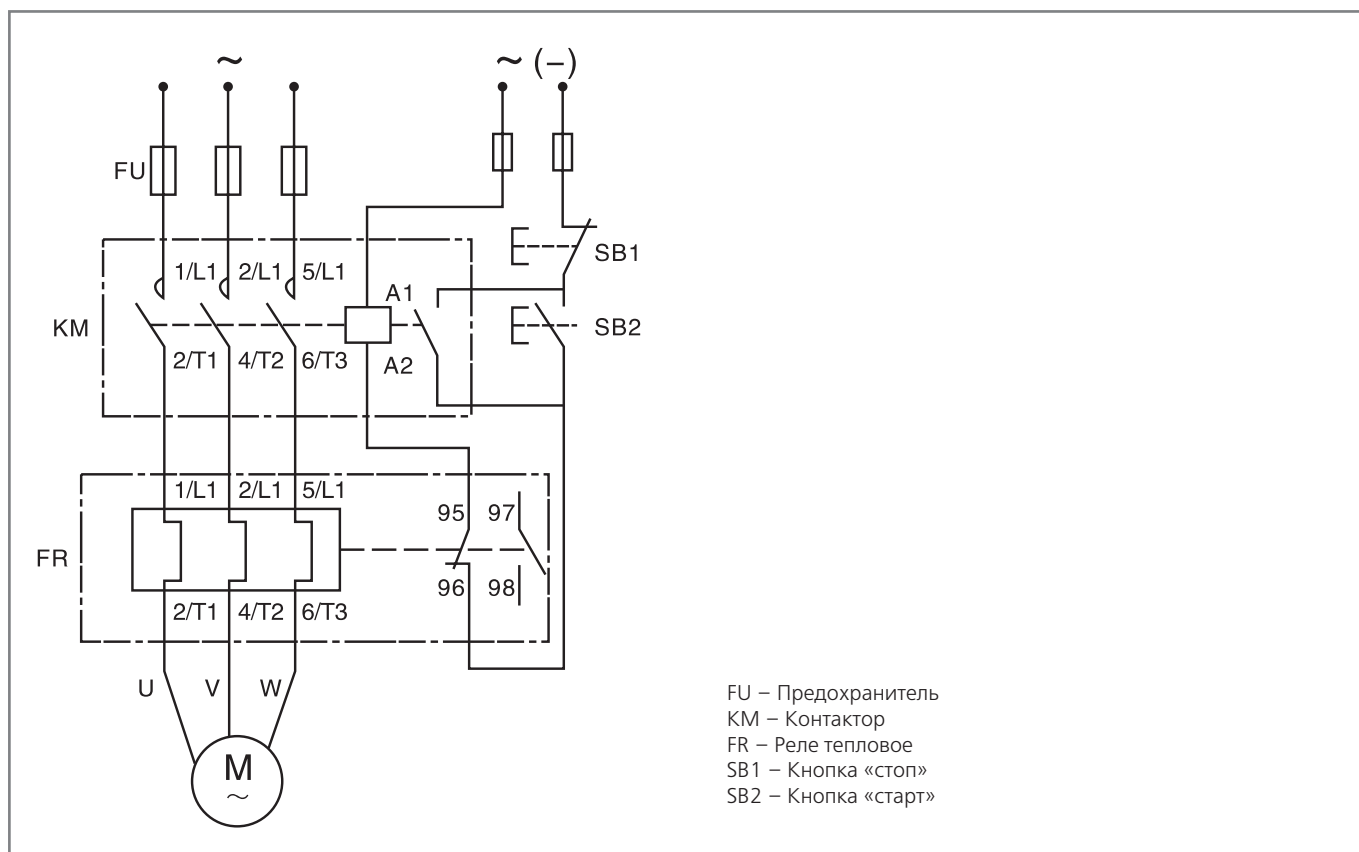
### Характеристики срабатывания

Кратность тока уставки	Время срабатывания		Начальное состояние	Температура окружающего воздуха, °С
	Класс расцепления 10А	Класс расцепления 10		
Пределы срабатывания реле теплового с задержкой по времени при подаче питания на все полюса				
1,05	Не срабатывает в течение 2 часов		Холодное	+ 20°С
1,2	Срабатывает в течение 2 часов		После 1 теста	
1,5	< 2 мин	< 4 мин	После 1 теста	
7,2	$2с < T_p \leq 10с$	$4с < T_p \leq 10с$	Холодное	+ 20°С
Пределы срабатывания трехполюсных тепловых реле при подаче питания только на два полюса				
<i>При значении тока, протекающего по двум полюсам, а третий полюс обесточивается</i>				
1,0	Не срабатывает в течение 2 часов		Холодное	+ 20°С
1,15	Срабатывает в течение 2 часов		После 1 теста	

## Характеристики срабатывания

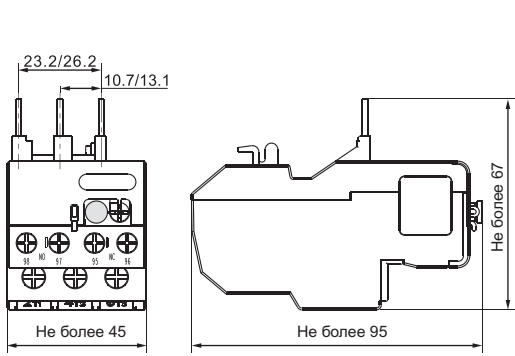


## Силовая схема подключения

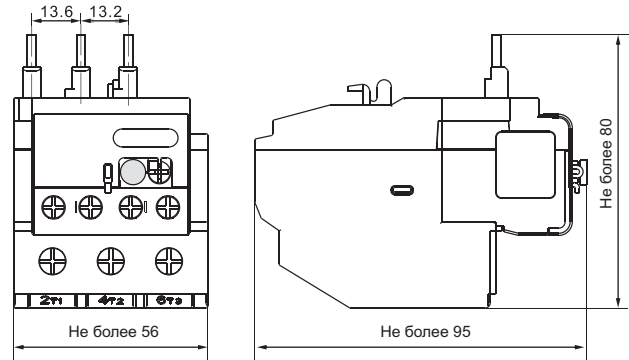




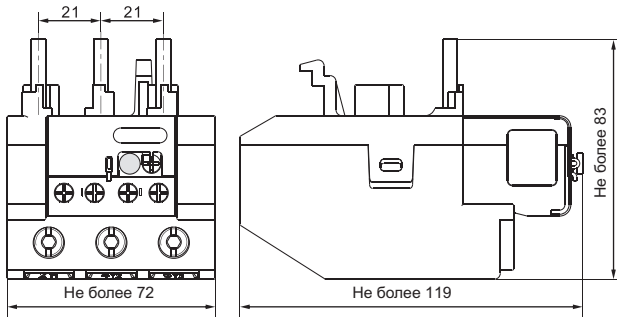
Габаритные и установочные размеры реле тепловых серии PT-02



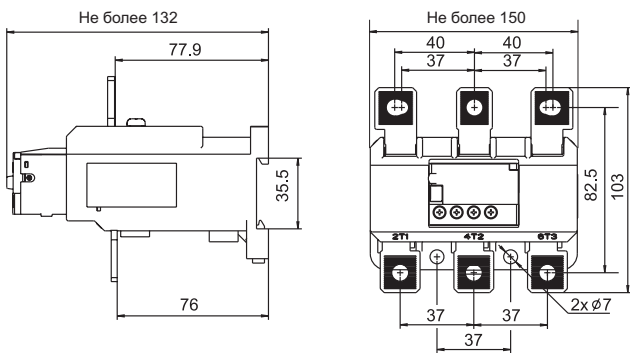
PT-02-(09-25A)



PT-02-(25-38A)

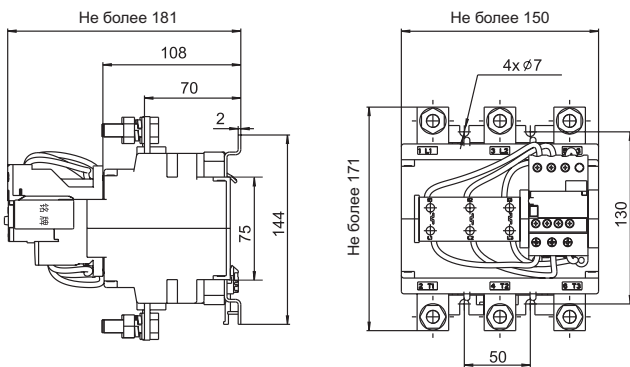


PT-02-(40-95A)



PT-02-(185A)

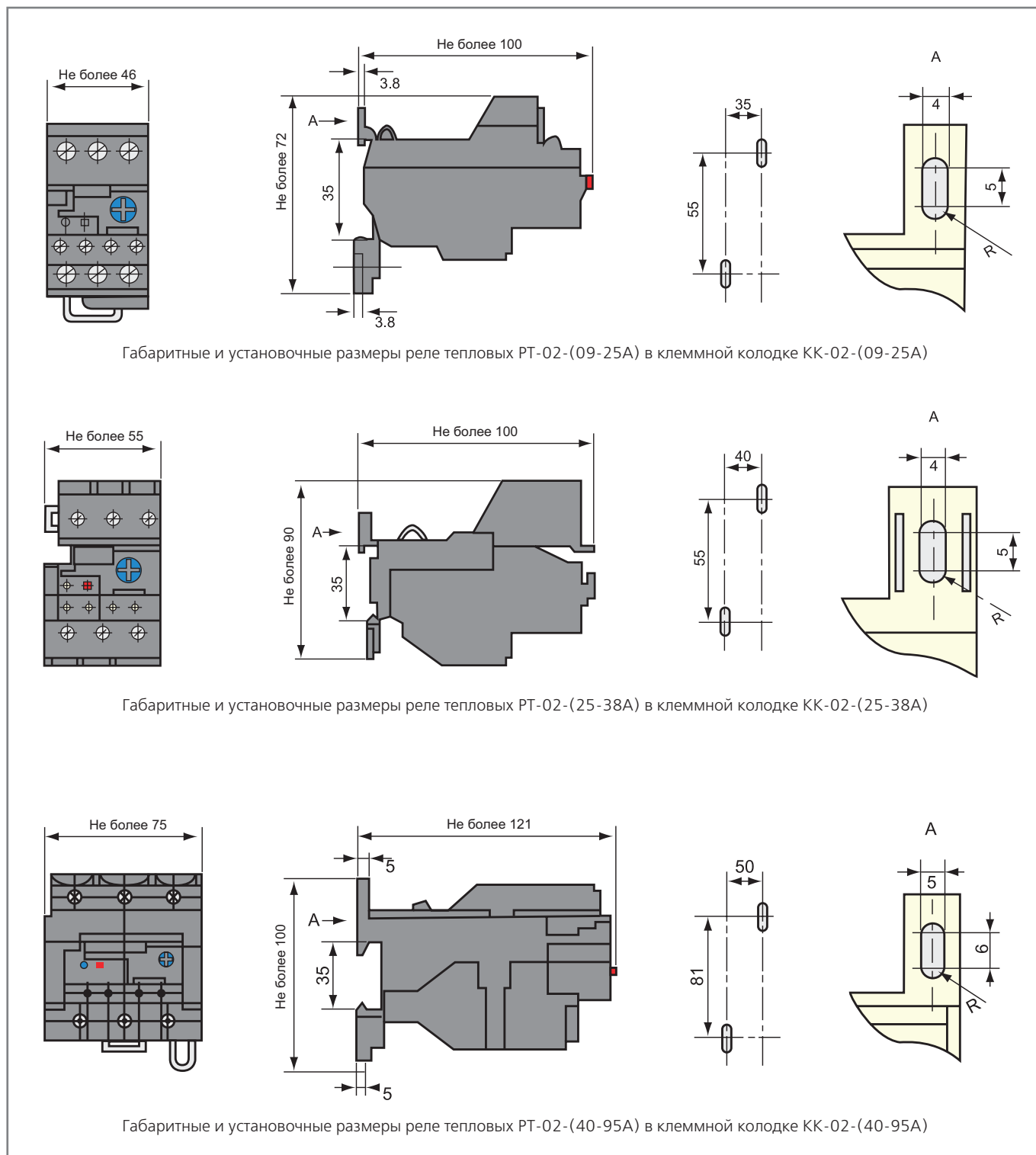
Стандартное крепление на DIN-рейку 35 мм



PT-02-(630A)

Стандартное крепление на DIN-рейку 75 мм

## Габаритные и установочные размеры реле тепловых серии РТ-02 в клеммной колодке КК-02





## Пускатели серии ПМ-102

EAC

CE

Сертификат соответствия требованиям технического регламента Евразийского Экономического Союза выдан органом по сертификации Общества с ограниченной ответственностью «Центр по сертификации, стандартизации и систем качества электро-машиностроительной продукции», имеющий многолетний опыт и репутацию на рынке, собственную испытательную базу и высококвалифицированных штатных экспертов. Пускатели электромагнитные успешно прошли испытания согласно Техническим регламентам ТР ТС 004/2011 «О безопасности низковольтного оборудования», получили положительное заключение.

Соответствие требованиям IEC 60947-4, IEC 60947-5 пускателей электромагнитных также подтверждены испытаниями в международных лабораториях, на основании которых получены CB сертификаты и TÜV Rheinland.

## Описание продукта

Пускатели предназначены для применения в качестве комплектующих изделий в схемах управления электроприводами для дистанционного пуска непосредственным подключением к сети и остановки трехфазных асинхронных электродвигателей с короткозамкнутым ротором, для коммутации осветительных сетей, нагревательных цепей, первичных цепей трехфазных трансформаторов и других токоприемников при напряжении до 660 В переменного тока частоты 50 и 60 Гц одной из фаз.

Пускатели поставляются БЕЗ реле теплового.

При комплектации пускателей реле тепловыми осуществляют защиту управляемых электродвигателей от перегрузки недопустимой продолжительности и от токов, возникающих при обрыве фазы.

## Область применения

Пускатели серии ПМ-102 применяются в конвейерах, станках, компрессорах, насосах, лифтах, эскалаторах, тепловых пушках и завесах, системах управления отоплением, вентиляцией и кондиционированием и т.д.

# Преимущества

## Монтаж

### Широкий ассортимент пускателей в металлическом корпусе

Пускатели электромагнитные на токи до 38 А представлены как в пластиковом, так и металлическом корпусе.



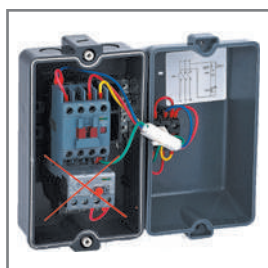
### Интуитивно понятное управление и сигнализация

Все пускатели снабжены кнопками «Пуск» (зеленая) и «Старт» (красная) и сигнальной лампой, показывающей, замкнута цепь или разомкнута.



### Новое поколение

Пускатели сделаны на базе новой платформы контакторов серии КМ-102. Они НЕ комплектуются на заводе тепловыми реле перегрузки серии РТ-02. Реле закупаются отдельно.



## Использование

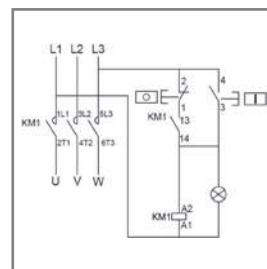
### Степень защиты оболочки IP54

дает возможность применения в различных условиях эксплуатации.



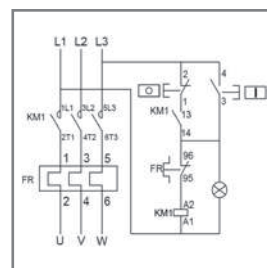
### Универсальность использования

Пускатель можно использовать как с тепловым реле перегрузки серии РТ-02, так и без него.



### Легкость подключения

Для большинства решений, где напряжение цепи управления равно напряжению главной цепи, все подключения выполняются на заводе.



## Комплектность поставки

Наименование	Количество	Вложение
Пускатель электромагнитный	1 шт.	+
Руководство по эксплуатации	1 экз.	+

## Структура наименования

# ПМ-102 - 32А - 220В - Р

серия ПМ-102

НОМ. ТОК

материал корпуса:

Р – пластиковый

М – металлический

напряжение катушки управления

# Технические характеристики





## Технические характеристики силовой цепи

Тип пускателя		ПМ-102											
Соответствие регламентам и стандартам		ТР ТС 004 / 2011, ГОСТ IEC 60947-4, ГОСТ IEC 60947-5											
Номинальное рабочее напряжение $U_e$ , В		240, 380/400, 440, 660											
Частота, Гц		50/60											
Номинальный ток (АС-3), А		9	12	18	25	32	38	40	50	65	80	95	
Мощность подключаемого двигателя (АС-3, 380В), кВт		4	5.5	7.5	11	15	18.5	18.5	22	30	37	45	
Механическая износостойкость, циклов	$10^4$	1200			1000			900			650		
Электрическая износостойкость АС-3, циклов	$10^4$	110				90				65			
Частота вкл. АС-3, не более	в час	1200				600							
Номинальное напряжение изоляции $U_i$ , В		690											
Номинальное напряжение цепи управления ( $U_c$ ), В		110, 220/230, 380											
Управление		Кнопками «Старт» и «Стоп»											
Температура окружающего воздуха, °С		От -40 до +60											
Степень защиты		IP54											
Ремонтопригодность		Неремонтопригодный											

## Сечение подключаемых к главной цепи проводников

Номинальный рабочий ток двигателя (А)	$0 < I_e \leq 8$	$8 < I_e \leq 12$	$12 < I_e \leq 20$	$20 < I_e \leq 25$	$25 < I_e \leq 32$	$32 < I_e \leq 50$	$50 < I_e \leq 65$	$65 < I_e \leq 85$	$85 < I_e \leq 115$
Соединительный проводник (мм <sup>2</sup> )	1.0	1.5	2.5	4.0	6.0	10	16	25	35

## Полный ассортимент

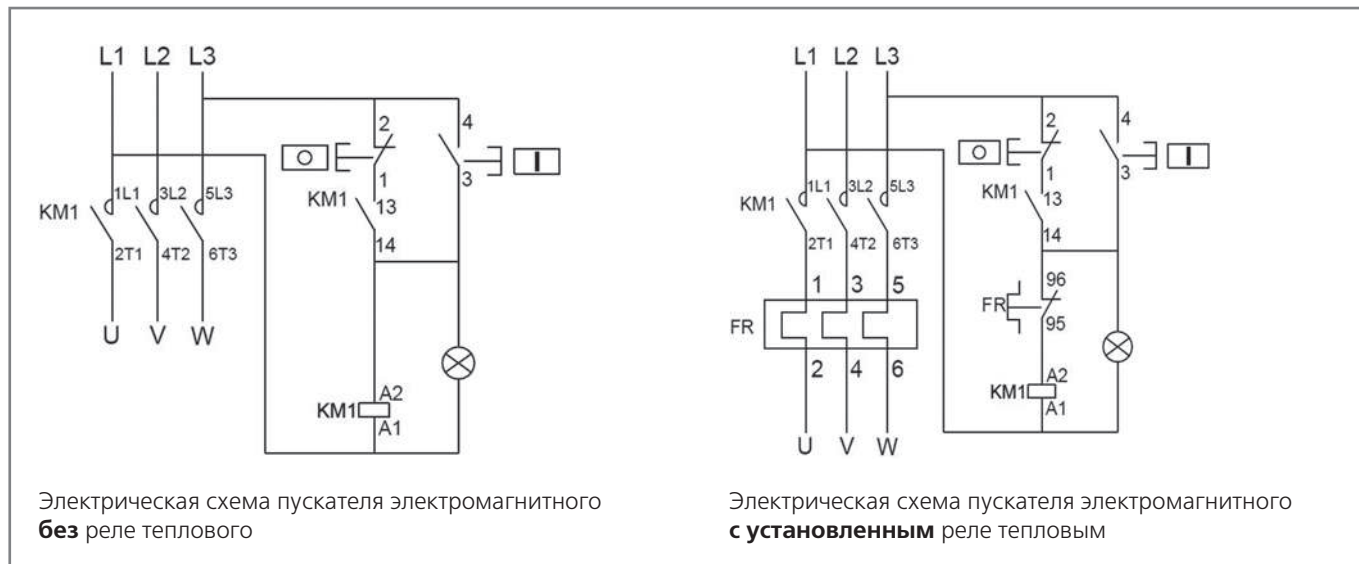
Внешний вид	Ном. рабочий ток Ie, А	Ном. напряжение катушки управления Ue, В	Материал корпуса	Модель	Артикул
	9	110 AC	Пластик	ПМ-102-9А-110В-Р	23600DEK
	12			ПМ-102-12А-110В-Р	23601DEK
	18			ПМ-102-18А-110В-Р	23602DEK
	25			ПМ-102-25А-110В-Р	23603DEK
	32			ПМ-102-32А-110В-Р	23604DEK
	38			ПМ-102-38А-110В-Р	23605DEK
	9	220/230 AC		ПМ-102-9А-220В-Р	23617DEK
	12			ПМ-102-12А-220В-Р	23618DEK
	18			ПМ-102-18А-220В-Р	23619DEK
	25			ПМ-102-25А-220В-Р	23620DEK
	32			ПМ-102-32А-220В-Р	23621DEK
	38			ПМ-102-38А-220В-Р	23622DEK
	9	380 AC		ПМ-102-9А-380В-Р	23634DEK
	12			ПМ-102-12А-380В-Р	23635DEK
	18			ПМ-102-18А-380В-Р	23636DEK
25	ПМ-102-25А-380В-Р		23637DEK		
32	ПМ-102-32А-380В-Р		23638DEK		
38	ПМ-102-38А-380В-Р		23639DEK		
	9	110 AC	Металл	ПМ-102-9А-110В-М	23606DEK
	12			ПМ-102-12А-110В-М	23607DEK
	18			ПМ-102-18А-110В-М	23608DEK
	9	220/230 AC		ПМ-102-9А-220В-М	23623DEK
	12			ПМ-102-12А-220В-М	23624DEK
	18			ПМ-102-18А-220В-М	23625DEK
	9	380 AC		ПМ-102-9А-380В-М	23640DEK
	12			ПМ-102-12А-380В-М	23641DEK
	18			ПМ-102-18А-380В-М	23642DEK
	25	110 AC	Металл	ПМ-102-25А-110В-М	23609DEK
	32			ПМ-102-32А-110В-М	23610DEK
	38			ПМ-102-38А-110В-М	23611DEK
	25	220/230 AC		ПМ-102-25А-220В-М	23626DEK
	32			ПМ-102-32А-220В-М	23627DEK
	38			ПМ-102-38А-220В-М	23628DEK
	25	380 AC		ПМ-102-25А-380В-М	23643DEK
	32			ПМ-102-32А-380В-М	23644DEK
	38			ПМ-102-38А-380В-М	23645DEK
	40	110 AC	Металл	ПМ-102-40А-110В-М	23612DEK
	50			ПМ-102-50А-110В-М	23613DEK
	65			ПМ-102-65А-110В-М	23614DEK
	80			ПМ-102-80А-110В-М	23615DEK
	95			ПМ-102-95А-110В-М	23616DEK
	40	220 AC		ПМ-102-40А-220В-М	23629DEK
	50			ПМ-102-50А-220В-М	23630DEK
	65			ПМ-102-65А-220В-М	23631DEK
	80			ПМ-102-80А-220В-М	23632DEK
	95			ПМ-102-95А-220В-М	23633DEK
	40	380 AC		ПМ-102-40А-380В-М	23646DEK
	50			ПМ-102-50А-380В-М	23647DEK
	65			ПМ-102-65А-380В-М	23648DEK
	80			ПМ-102-80А-380В-М	23649DEK
	95			ПМ-102-95А-380В-М	23650DEK

Координация электромагнитных пускателей серии ПМ-102  
и тепловых реле перегрузки серии РТ-02

Тип пускателя	Тип реле теплового	Ном. рабочий ток $I_e$ , А	Уставки диапазон токов, А	Модель реле теплового	Артикул реле теплового
ПМ-102-9А ПМ-102-12А ПМ-102-18А ПМ-102-25А	РТ-02-(09-25А)	0.16	0.1 ~ 0.16	РТ-02-(09-25А)-0.1А-0.16А	23155DEK
		0.25	0.16 ~ 0.25	РТ-02-(09-25А)-0.16А-0.25А	23156DEK
		0.4	0.25 ~ 0.4	РТ-02-(09-25А)-0.25А-0.4А	23157DEK
		0.63	0.4 ~ 0.63	РТ-02-(09-25А)-0.4А-0.63А	23158DEK
		1.0	0.63 ~ 1.0	РТ-02-(09-25А)-0.63А-1.0А	23159DEK
		1.6	1.0 ~ 1.6	РТ-02-(09-25А)-1.0А-1.6А	23160DEK
		2.5	1.6 ~ 2.5	РТ-02-(09-25А)-1.6А-2.5А	23161DEK
		4.0	2.5 ~ 4.0	РТ-02-(09-25А)-2.5А-4.0А	23162DEK
		6.0	4.0 ~ 6.0	РТ-02-(09-25А)-4.0А-6.0А	23163DEK
		8.0	5.5 ~ 8.0	РТ-02-(09-25А)-5.5А-8.0А	23164DEK
		10.0	7.0 ~ 10.0	РТ-02-(09-25А)-7.0А-10А	23165DEK
		13.0	9.0 ~ 13.0	РТ-02-(09-25А)-9.0А-13.0А	23166DEK
		18.0	12.0 ~ 18.0	РТ-02-(09-25А)-12.0А-18А	23167DEK
ПМ-102-32А ПМ-102-38А	РТ-02-(25-38А)	25.0	17.0 ~ 25.0	РТ-02-(09-25А)-17.0А-25.0А	23168DEK
		32.0	23.0 ~ 32.0	РТ-02-(25-38А)-23.0А-32А	23169DEK
ПМ-102-40А ПМ-102-50А ПМ-102-65А ПМ-102-80А ПМ-102-95А	РТ-02-(40-95А)	40.0	30.0 ~ 40.0	РТ-02-(25-38А)-30.0А-40.0А	23170DEK
		10.0	7.0 ~ 10.0	РТ-02-(40-95А)-7.0А-10.0А	23171DEK
		13.0	9.0 ~ 13.0	РТ-02-(40-95А)-9.0А-13.0А	23172DEK
		18.0	12.0 ~ 18.0	РТ-02-(40-95А)-12.0А-18.0А	23173DEK
		25.0	17.0 ~ 25.0	РТ-02-(40-95А)-17.0А-25.0А	23174DEK
		32.0	23.0 ~ 32.0	РТ-02-(40-95А)-23.0А-32.0А	23175DEK
		40.0	30.0 ~ 40.0	РТ-02-(40-95А)-30.0А-40.0А	23176DEK
		50.0	37.0 ~ 50.0	РТ-02-(40-95А)-37.0А-50.0А	23177DEK
		65.0	48.0 ~ 65.0	РТ-02-(40-95А)-48.0А-65.0А	23178DEK
		70.0	55.0 ~ 70.0	РТ-02-(40-95А)-55.0А-70.0А	23179DEK
		80.0	63.0 ~ 80.0	РТ-02-(40-95А)-63.0А-80.0А	23180DEK
		93.0	80.0 ~ 93.0	РТ-02-(40-95А)-80.0А-93.0А	23181DEK

# Технический раздел

## Электрические схемы

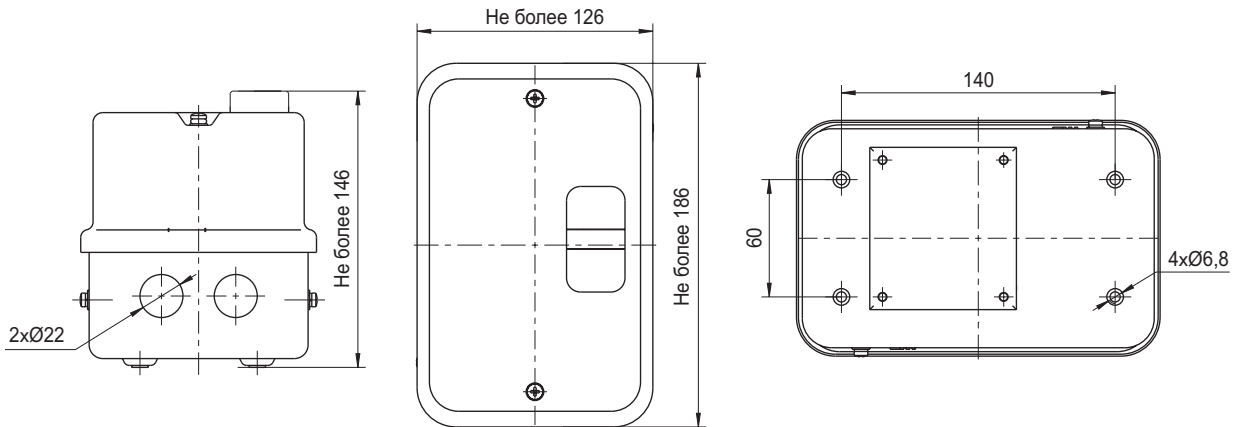


## Габаритные и установочные размеры

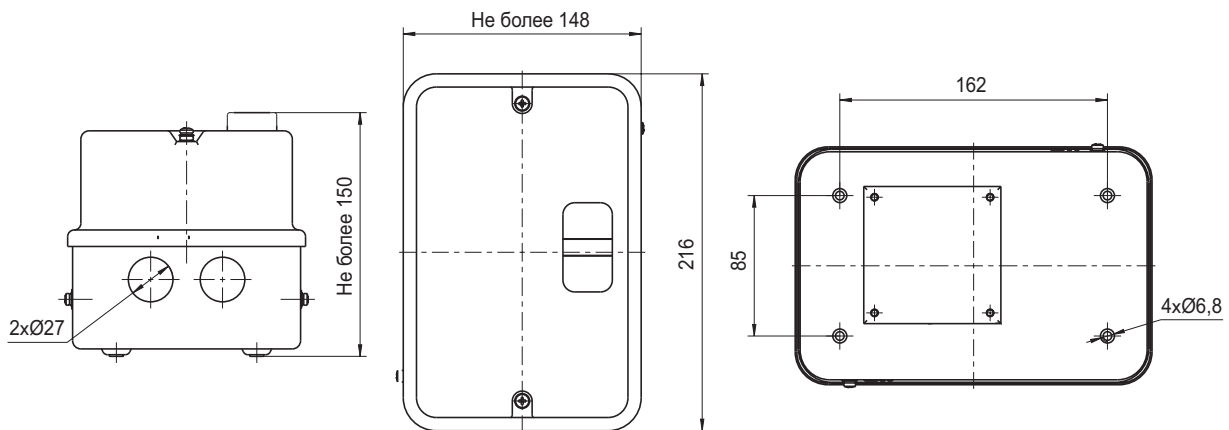




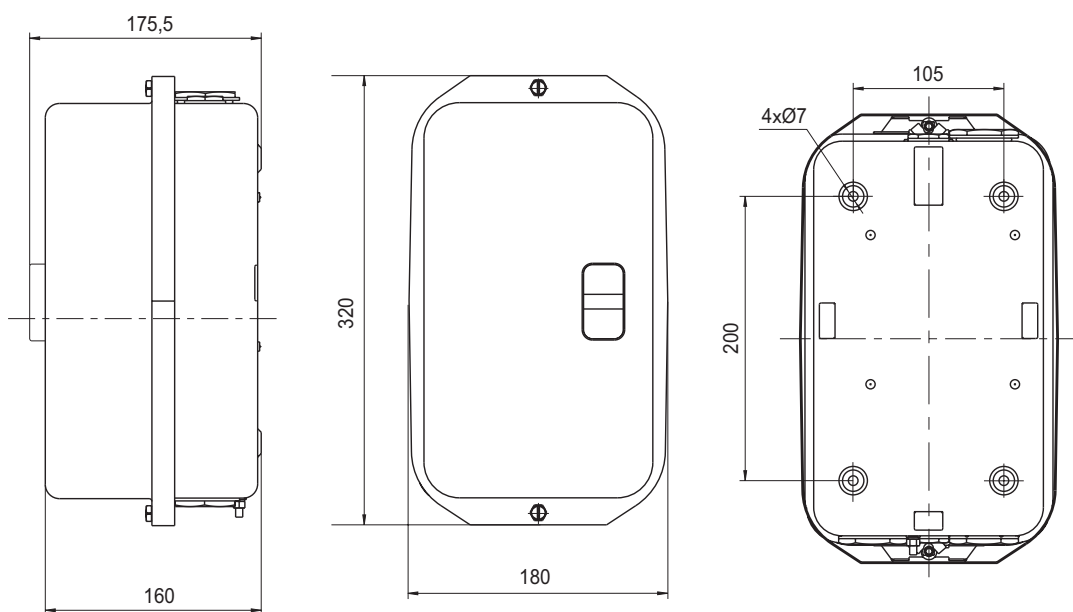
## Габаритные и установочные размеры



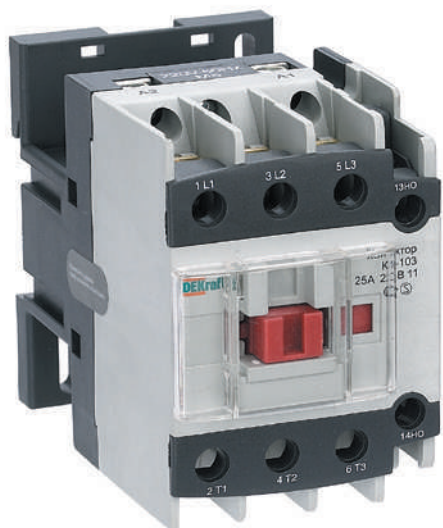
Габаритные и установочные размеры ПМ-102 до 18 А в металлическом корпусе



Габаритные и установочные размеры ПМ-102 25-38 А в металлическом корпусе



Габаритные и установочные размеры ПМ-102 до 95 А в металлическом корпусе



## Контакторы серии КМ-103

Сертификат соответствия требованиям технического регламента Таможенного Союза выдан ООО «ЦЕНТР ПО СЕРТИФИКАЦИИ, СТАНДАРТИЗАЦИИ И СИСТЕМАМ КАЧЕСТВА ЭЛЕКТРОМАШИНОСТРОИТЕЛЬНОЙ ПРОДУКЦИИ» (ООО «Элмаш»), основанным в 1986 г. в качестве государственного центра по испытаниям электрических машин в составе института «ВНИИСМИ».

ООО «Элмаш» имеет международное признание в качестве испытательной лаборатории с 1995 г. и является одним из самых авторитетных центров России в области испытаний и сертификации электрооборудования.

Испытания на соответствие устройства требованиям российского стандарта ГОСТ Р проведены международным центром SEMKO (Швеция). Он был основан в 1925 году и стал основным государственным органом по сертификации в том числе электрооборудования. В настоящее время SEMKO входит в холдинг Intertek, являющийся признанным мировым лидером в сертификации и испытаниях.

## Описание продукта

Контакторы серии КМ-103 предназначены для пуска и останова асинхронных двигателей с короткозамкнутым ротором. Применяются в конвейерах, станках, компрессорах, насосах, лифтах, эскалаторах, тепловых пушках и завесах, системах управления отоплением, вентиляцией и кондиционированием и т.д., а также для коммутации осветительных сетей.

В комбинации с электротепловым реле перегрузки они также могут быть использованы в качестве мотор-стартера.

Контакторы КМ-103 с типоразмерами 9-95 А оснащены двумя встроенными контактами 1НО+1НЗ, что существенно расширяет возможности использования контакторов. А также экономически эффективней, так как нет необходимости устанавливать контактные приставки, где достаточно двух дополнительных контактов.

Контакторы КМ-103 с типоразмерами 115-630 А комплектуются приставкой контактной лицевой установки с дополнительными контактами 1НО+1НЗ.

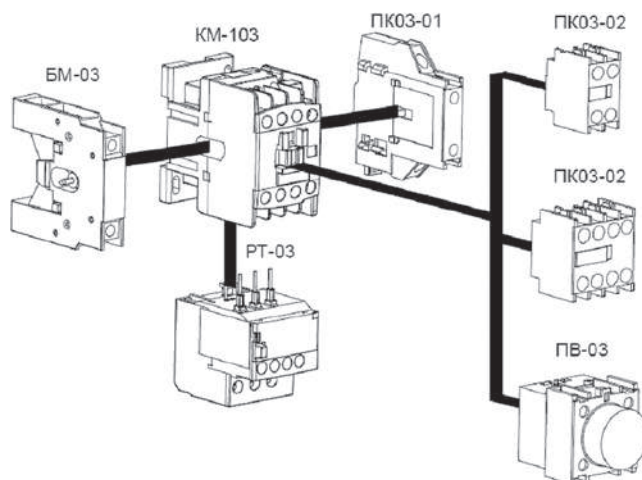
Широкий выбор контакторов с различными напряжениями катушек управления от 24 до 380 В расширяет функциональные возможности их применения.

## Область применения

При подаче номинального напряжения на катушку она втягивает сердечник, и этим замыкает группу силовых и вспомогательных контактов. При достижении напряжения ниже порогового уровня на отпусканье контакты размыкаются.

К контакторам серии КМ-103 предлагается следующий ассортимент аксессуаров:

- Реле электротепловые серии РТ-03;
- Приставки контактные боковой и лицевой установки серии ПК-03;
- Приставки выдержки времени лицевой установки серии ПВ-03;
- Механизмы блокировки серии БМ-03.



# Преимущества

## Монтаж

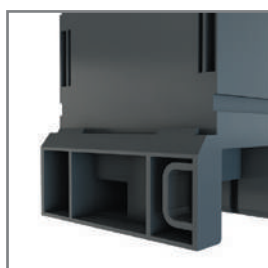
### Встроенные дополнительные контакты

В каждый контактор 9-95 А встроены два дополнительных контакта 1НО+1НЗ. Эксклюзивное предложение от DEKraft!



### Стандартное крепление на DIN-рейку

ускоряет и облегчает монтаж контакторов в щиты. Все модели 9-95 А имеют крепление для установки на DIN-рейку 35 мм, а модели 40-95 А устанавливаются также и на DIN-рейку 75 мм.



### Двойные зажимы на контакторах от 40 до 95 А

обеспечивают более качественный контакт и снижают потери тока.



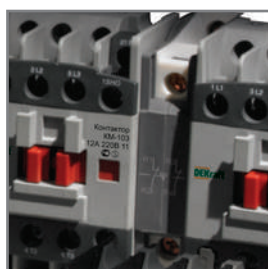
### Винты с внутренним шестигранником на контакторах 80-95 А

обеспечивают высокую степень обжима при вибрации, а также имеют более длительный срок службы и низкую вероятность срыва шлица.



### Механическая блокировка

Сочетание механической и электрической блокировок (2НЗ контакта) является преимуществом контакторов 9-95 А.



## Использование

### Малые габариты и дизайн, соответствующий современным промышленным стандартам

выгодно отличают контакторы КМ-103 от аналогов. Единый внешний вид моделей всей серии – от 9 до 630 А – позволяет добиться экономии места и более высокой культуры сборки.



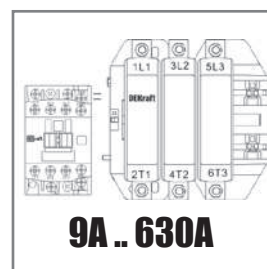
### Защитные крышки

на контакторах от 9 до 95 А предохраняют от попадания пыли внутрь корпуса, а также обеспечивают защиту от случайного прикосновения.



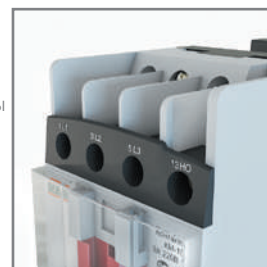
### Диапазон токов до 630 А

позволяет использовать контакторы КМ-103 в составе практически всех наиболее распространенных щитов управления и распределения.



### Широкий выбор катушек управления

на 24, 36, 110, 220, 380 В позволяет использовать контакторы для различных применений.



### Индикация состояния контактов

реализована на контактных приставках, установленных с боковых сторон контакторов моделей 115-630 А.



## Комплектность поставки

Наименование	Вложение
Контактор	+
Руководство по эксплуатации	+

## Структура наименования

# КМ103-065А-110В-11

серия	номинальный ток	номинальное напряжение катушки управления	контакты: 11 – 1НО+1НЗ
-------	-----------------	---	---------------------------

# Технические характеристики контакторов серии КМ-103 9-95 А

Параметр / Модель	КМ-103 9А	КМ-103 12А	КМ-103 18А	КМ-103 25А	КМ-103 32А	
Соответствие регламентам и стандартам	ТР ТС 004 / 2011, ГОСТ IEC 60947-4-1					
Количество полюсов	3	3	3	3	3	
Номинальное рабочее напряжение $U_e$ , В	690	690	690	690	690	
Номинальное напряжение изоляции $U_i$ , В	690	690	690	690	690	
Номинальное импульсное напряжение, $U_{imp}$ , кВ	8	8	8	8	8	
Номинальный рабочий ток $I_e$ , А	380/400В AC-3	9	12	18	25	32
	380/400В AC-4	3,5	5	7,7	8,5	12
	660/690В AC-3	6,6	8,9	12	18	21
	660/690В AC-4	1,5	2	3,8	4,4	7,5
Установленные дополнительные контакты, НО или НЗ	1НО + 1НЗ	1НО + 1НЗ	1НО + 1НЗ	1НО + 1НЗ	1НО + 1НЗ	
Условный тепловой ток на открытом воздухе $I_{th}$ , А $\varrho < 50^\circ\text{C}$	20	20	32	40	50	
Мощность коммутируемого электродвигателя в категории АС-3 Р, кВт	220/240В AC-3	2,2	3	4	5,5	7,5
	380/400В AC-3	4	5,5	7,5	11	15
	660/690В AC-3	5,5	7,5	10	15	18,5
	Защита от сверхтоков без теплового реле – предохранитель gG, А	20	20	32	40	50
Степень защиты	IP20	IP20	IP20	IP20	IP20	
Ремонтопригодность	Неремонтопригодный					

Параметр / Модель	КМ-103 40А	КМ-103 50А	КМ-103 65А	КМ-103 80А	КМ-103 95А	
Соответствие регламентам и стандартам	ТР ТС 004 / 2011, ГОСТ IEC 60947-4-1					
Количество полюсов	3	3	3	3	3	
Номинальное рабочее напряжение $U_e$ , В	690	690	690	690	690	
Номинальное напряжение изоляции $U_i$ , В	690	690	690	690	690	
Номинальное импульсное напряжение, $U_{imp}$ , кВ	8	8	8	8	8	
Номинальный рабочий ток $I_e$ , А	380/400В AC-3	40	50	65	80	95
	380/400В AC-4	18,5	24	28	37	44
	660/690В AC-3	34	39	42	49	55
	660/690В AC-4	9	12	14	17,3	21,3
Установленные дополнительные контакты, НО или НЗ	1НО + 1НЗ	1НО + 1НЗ	1НО + 1НЗ	1НО + 1НЗ	1НО + 1НЗ	
Условный тепловой ток на открытом воздухе $I_{th}$ , А $\varrho < 50^\circ\text{C}$	60	80	80	125	125	
Мощность коммутируемого электродвигателя в категории АС-3 Р, кВт	220/240В AC-3	11	15	18,5	22	25
	380/400В AC-3	18,5	22	30	37	45
	660/690В AC-3	30	33	37	45	45
	Защита от сверхтоков без теплового реле – предохранитель gG, А	63	80	80	100	125
Степень защиты	IP20	IP20	IP20	IP20	IP20	
Ремонтопригодность	Неремонтопригодный					

## Присоединение силовой цепи

Параметр / Модель	КМ-103 9А	КМ-103 12А	КМ-103 18А	КМ-103 25А	КМ-103 32А	
Гибкий кабель, мм <sup>2</sup>	1 провод	1-4	1-4	1,5-6	1,5-10	2,5-10
	2 провода	1-4	1-4	1,5-6	1,5-6	2,5-10
Жесткий кабель, мм <sup>2</sup>	1 провод	1-4	1-4	1,5-6	1,5-6	1,5-10
	2 провода	1-4	1-4	1,5-6	1,5-6	1,5-10
Момент затяжки, Н·м	1,20	1,20	1,7	1,85	3	

Параметр / Модель	КМ-103 40А	КМ-103 50А	КМ-103 65А	КМ-103 80А	КМ-103 95А	
Гибкий кабель, мм <sup>2</sup>	1 провод	2,5-25	2,5-25	2,5-25	4-50	4-50
	2 провода	2,5-16	2,5-16	2,5-16	4-25	4-25
Жесткий кабель, мм <sup>2</sup>	1 провод	2,5-25	2,5-25	2,5-25	4-50	4-50
	2 провода	2,5-25	2,5-25	2,5-25	4-50	4-50
Момент затяжки, Н·м	5	5	5	9	9	

## Технические характеристики цепи управления

Параметр / Модель	КМ-103 9А	КМ-103 12А	КМ-103 18А	КМ-103 25А	КМ-103 32А
Номинальное напряжение катушки управления U <sub>c</sub> , В	24, 36, 110, 220, 380				
Пределы напряжения цепи управления (t = 55°C)	Срабатывание				
	0,85 – 1,10 U <sub>c</sub>				
	Отпускание				
0,20 – 0,75 U <sub>c</sub>					
Среднее потребление катушки при 20°C и при U <sub>c</sub> , ВА	Срабатывание (cos φ = 0,75)				
	70	70	70	70	70
	Удержание (cos φ = 0,3)				
8	8	8	11	11	
Механическая износостойкость, млн циклов	10	10	10	10	8
Коммутационная износостойкость, млн циклов	АС-3	1	1	1	0,8
	АС-4	0,2	0,2	0,2	0,2
	Макс. число коммутаций, циклов/час	АС-3	1200	1200	1200
АС-4	300	300	300	300	300

Параметр / Модель	КМ-103 40А	КМ-103 50А	КМ-103 65А	КМ-103 80А	КМ-103 95А
Номинальное напряжение катушки управления U <sub>c</sub> , В	24, 36, 110, 220, 380				
Пределы напряжения цепи управления (t = 55°C)	Срабатывание				
	0,85 – 1,10 U <sub>c</sub>				
	Отпускание				
0,20 – 0,75 U <sub>c</sub>					
Среднее потребление катушки при 20°C и при U <sub>c</sub> , ВА	Срабатывание (cos φ = 0,75)				
	200	200	200	200	200
	Удержание (cos φ = 0,3)				
20	20	20	20	20	
Механическая износостойкость, млн циклов	8	8	8	8	8
Коммутационная износостойкость, млн циклов	АС-3	0,8	0,8	0,8	0,6
	АС-4	0,15	0,15	0,15	0,1
	Макс. число коммутаций, циклов/час	АС-3	1200	1200	1200
АС-4	300	300	300	300	300

# Технические характеристики контакторов серии КМ-103 115-630 А

Параметр / Модель	КМ-103 115А	КМ-103 150А	КМ-103 185А	КМ-103 225А	КМ-103 265А
Соответствие регламентам и стандартам	ТР ТС 004 / 2011, ГОСТ IEC 60947-4-1				
Количество полюсов	3	3	3	3	3
Номинальное рабочее напряжение $U_e$ , В	1000	1000	1000	1000	1000
Номинальное напряжение изоляции $U_i$ , В	1000	1000	1000	1000	1000
Номинальное импульсное напряжение, $U_{imp}$ , кВ	8	8	8	8	8
Номинальный рабочий ток $I_e$ , А	380/400В AC-3	115	150	185	225
	380/400В AC-4	52	60	79	105
	660/690В AC-3	86	110	118	135
	660/690В AC-4	49	61	69	82
Установленные дополнительные контакты, НО или НЗ	1НО + 1НЗ	1НО + 1НЗ	1НО + 1НЗ	1НО + 1НЗ	1НО + 1НЗ
Условный тепловой ток на открытом воздухе $I_{th}$ , А $\varrho < 50^\circ\text{C}$	150	150	210	225	300
Мощность коммутируемого электродвигателя в категории AC-3 P, кВт	220/240В AC-3	30	40	55	63
	380/400В AC-3	55	75	90	110
	660/690В AC-3	80	100	110	129
	660/690В AC-4	49	61	69	82
Защита от сверхтоков без теплового реле – предохранитель gG, А	200	200	275	275	315
Степень защиты	IP20	IP20	IP20	IP20	IP20
Ремонтопригодность	Неремонтопригодный				

Параметр / Модель	КМ-103 330А	КМ-103 400А	КМ-103 500А	КМ-103 630А
Соответствие регламентам и стандартам	ТР ТС 004 / 2011, ГОСТ IEC 60947-4-1			
Количество полюсов	3	3	3	3
Номинальное рабочее напряжение $U_e$ , В	1000	1000	1000	1000
Номинальное напряжение изоляции $U_i$ , В	1000	1000	1000	1000
Номинальное импульсное напряжение, $U_{imp}$ , кВ	8	8	8	8
Номинальный рабочий ток $I_e$ , А	380/400В AC-3	330	400	500
	380/400В AC-4	117	167	210
	660/690В AC-3	225	285	357
	660/690В AC-4	118	158	190
Установленные дополнительные контакты, НО или НЗ	1НО + 1НЗ	1НО + 1НЗ	1НО + 1НЗ	1НО + 1НЗ
Условный тепловой ток на открытом воздухе $I_{th}$ , А $\varrho < 50^\circ\text{C}$	330	400	500	630
Мощность коммутируемого электродвигателя в категории AC-3 P, кВт	220/240В AC-3	100	110	147
	380/400В AC-3	160	200	250
	660/690В AC-3	220	280	335
	660/690В AC-4	118	158	190
Защита от сверхтоков без теплового реле – предохранитель gG, А	380	450	630	800
Степень защиты	IP20	IP20	IP20	IP20
Ремонтопригодность	Неремонтопригодный			

## Присоединение силовой цепи

Параметр / Модель	КМ-103 115А	КМ-103 150А	КМ-103 185А	КМ-103 225А	КМ-103 265А	
Жесткий кабель, мм <sup>2</sup>	1 провод	95	120	150	185	240
	2 провода	-	-	-	-	-
Медная шина	3x20	3x25	3x25	4x32	4x32	
Момент затяжки, Н·м	9	9	9	9	9	

Параметр / Модель	КМ-103 330А	КМ-103 400А	КМ-103 500А	КМ-103 630А	
Жесткий кабель, мм <sup>2</sup>	1 провод	240	-	-	-
	2 провода	-	150	240	-
Медная шина	5x30	5x30	5x40	5x60	
Момент затяжки, Н·м	9	9	9	9	

## Технические характеристики цепи управления

Параметр / Модель	КМ-103 115А	КМ-103 150А	КМ-103 185А	КМ-103 225А	КМ-103 265А
Номинальное напряжение катушки управления U <sub>c</sub> , В	24, 36, 110, 230, 380				
Пределы напряжения цепи управления (t = 55°C)	Срабатывание				
	0,85 – 1,10 U <sub>c</sub>				
	Отпускание				
0,20 – 0,75 U <sub>c</sub>					
Среднее потребление катушки при 20°C и при U <sub>c</sub> , ВА	Срабатывание (cos φ = 0,75)				
	550	550	800	800	1200
	Удержание (cos φ = 0,3)				
45	45	55	55	13	
Механическая износостойкость, млн циклов	10	10	6	6	6
Коммутационная износостойкость, млн циклов	AC-3				
	1,2	1,2	1	1	0,8
	AC-4				
0,5	0,5	0,4	0,4	0,3	
Макс. число коммутаций, циклов/час	AC-3				
	600	600	600	600	600
AC-4					
150	150	150	150	150	

Параметр / Модель	КМ-103 330А	КМ-103 400А	КМ-103 500А	КМ-103 630А
Номинальное напряжение катушки управления U <sub>c</sub> , В	24, 36, 110, 230, 380			
Пределы напряжения цепи управления (t = 55°C)	Срабатывание			
	0,85 – 1,10 U <sub>c</sub>			
	Отпускание			
0,20 – 0,75 U <sub>c</sub>				
Среднее потребление катушки при 20°C и при U <sub>c</sub> , ВА	Срабатывание (cos φ = 0,75)			
	1200	1200	1250	1650
	Удержание (cos φ = 0,3)			
13	20	24	22	
Механическая износостойкость, млн циклов	6	6	6	6
Коммутационная износостойкость, млн циклов	AC-3			
	0,8	0,8	0,8	0,8
	AC-4			
0,3	0,3	0,3	0,3	
Макс. число коммутаций, циклов/час	AC-3			
	600	300	300	300
AC-4				
150	30	30	30	








## Технические характеристики встроенных дополнительных контактов

Номинальное напряжение $U_n$ , В	660
Номинальное напряжение изоляции $U_i$ , В	660
Ток термической стойкости $I_{th}$ , А (при 40°C)	10
Минимальная включающая способность $U_{min}$ , В	6
$I_{min}$ , mA	10
Защита от сверхтоков, предохранитель gG, А	10

## Полный ассортимент – контакторы серии KM-103 9-65 А

Внешний вид	Стандартные мощности трехфазных двигателей, 50/60 Гц в категории АС-3				Модель	Артикул	
	220/230В	380/400В	415/440В	660/690В			
	2,2 кВт	4,0 кВт	4 кВт	5,5 кВт	KM103-009A-024B-11	22100DEK	
					KM103-009A-036B-11	22101DEK	
					KM103-009A-110B-11	22102DEK	
					KM103-009A-220B-11	22103DEK	
	3 кВт	5,5 кВт	5,5 кВт	7,5 кВт	KM103-009A-380B-11	22104DEK	
					KM103-012A-024B-11	22105DEK	
					KM103-012A-036B-11	22106DEK	
					KM103-012A-110B-11	22107DEK	
					KM103-012A-220B-11	22108DEK	
	4,0 кВт	7,5 кВт	9,0 кВт	10,0 кВт	KM103-012A-380B-11	22109DEK	
					KM103-018A-024B-11	22110DEK	
					KM103-018A-036B-11	22111DEK	
KM103-018A-110B-11					22112DEK		
	5,5 кВт	11 кВт	11 кВт	7,5 кВт	KM103-018A-220B-11	22113DEK	
					KM103-018A-380B-11	22114DEK	
					KM103-025A-024B-11	22115DEK	
					KM103-025A-036B-11	22116DEK	
	7,5 кВт	15 кВт	15 кВт	18,5 кВт	KM103-025A-110B-11	22117DEK	
					KM103-025A-220B-11	22118DEK	
					KM103-025A-380B-11	22119DEK	
					KM103-032A-024B-11	22120DEK	
					KM103-032A-036B-11	22121DEK	
		11 кВт	18,5 кВт	22 кВт	30 кВт	KM103-032A-110B-11	22122DEK
						KM103-032A-220B-11	22123DEK
						KM103-032A-380B-11	22124DEK
KM103-040A-024B-11						22125DEK	
15 кВт		22 кВт	25 кВт	33 кВт	KM103-040A-036B-11	22126DEK	
					KM103-040A-110B-11	22127DEK	
					KM103-040A-220B-11	22128DEK	
					KM103-040A-380B-11	22129DEK	
					KM103-050A-024B-11	22130DEK	
					KM103-050A-036B-11	22131DEK	
18,5 кВт	30 кВт	37 кВт	37 кВт	KM103-050A-110B-11	22132DEK		
				KM103-050A-220B-11	22133DEK		
				KM103-050A-380B-11	22134DEK		
				KM103-065A-024B-11	22135DEK		
				KM103-065A-036B-11	22136DEK		
18,5 кВт	30 кВт	37 кВт	37 кВт	KM103-065A-110B-11	22137DEK		
				KM103-065A-220B-11	22138DEK		
				KM103-065A-380B-11	22139DEK		

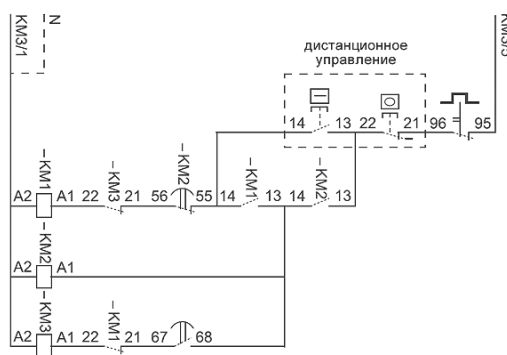
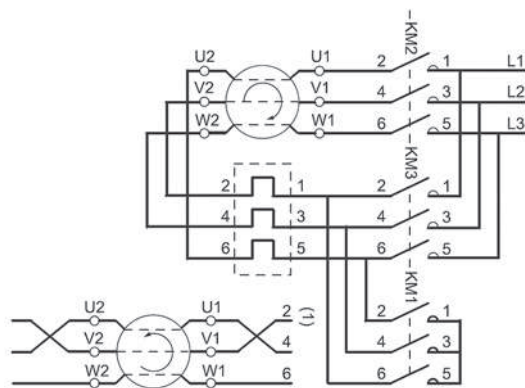
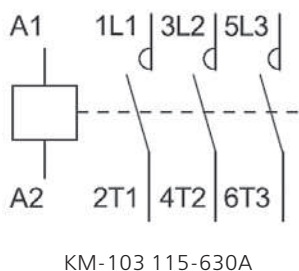
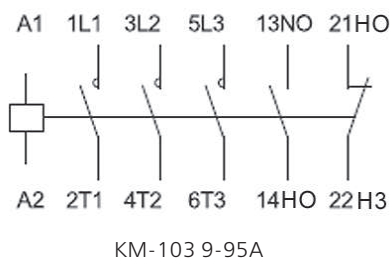
## Полный ассортимент – контакторы серии KM-103 80-630 А

Внешний вид	Стандартные мощности трехфазных двигателей, 50/60 Гц в категории АС-3				Модель	Артикул
	220/230В	380/400В	415/440В	660/690В		
	22 кВт	37 кВт	45 кВт	45 кВт	KM103-080A-024B-11	22140DEK
					KM103-080A-036B-11	22141DEK
					KM103-080A-110B-11	22142DEK
					KM103-080A-220B-11	22143DEK
					KM103-080A-380B-11	22144DEK
	25 кВт	45 кВт	45 кВт	45 кВт	KM103-095A-024B-11	22145DEK
					KM103-095A-036B-11	22146DEK
					KM103-095A-110B-11	22147DEK
					KM103-095A-220B-11	22148DEK
					KM103-095A-380B-11	22149DEK
	30 кВт	55 кВт	59 кВт	80 кВт	KM103-115A-220B-11	22150DEK
					KM103-115A-380B-11	22151DEK
	40 кВт	75 кВт	80 кВт	100 кВт	KM103-150A-220B-11	22152DEK
					KM103-150A-380B-11	22153DEK
	55 кВт	90 кВт	100 кВт	110 кВт	KM103-185A-220B-11	22154DEK
					KM103-185A-380B-11	22155DEK
	63 кВт	110 кВт	110 кВт	129 кВт	KM103-225A-220B-11	22156DEK
					KM103-225A-380B-11	22157DEK
	75 кВт	132 кВт	140 кВт	160 кВт	KM103-265A-220B-11	22158DEK
					KM103-265A-380B-11	22159DEK
	100 кВт	160 кВт	180 кВт	220 кВт	KM103-330A-220B-11	22160DEK
					KM103-330A-380B-11	22161DEK
	110 кВт	200 кВт	220 кВт	280 кВт	KM103-400A-220B-11	22162DEK
					KM103-400A-380B-11	22163DEK
	147 кВт	250 кВт	280 кВт	335 кВт	KM103-500A-220B-11	22164DEK
					KM103-500A-380B-11	22165DEK
	200 кВт	335 кВт	375 кВт	450 кВт	KM103-630A-220B-11	22166DEK
				KM103-630A-380B-11	22167DEK	

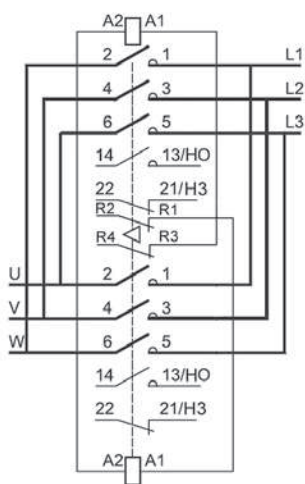
# Технический раздел

## Электрические схемы

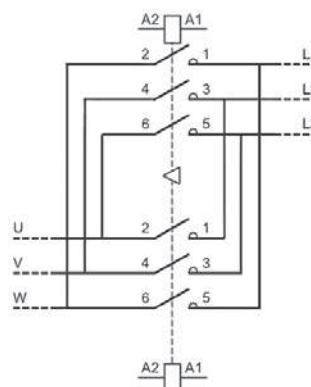
### Схемы подключения контакторов KM-103



Электрическая и силовая схемы для комбинации звезда-треугольник



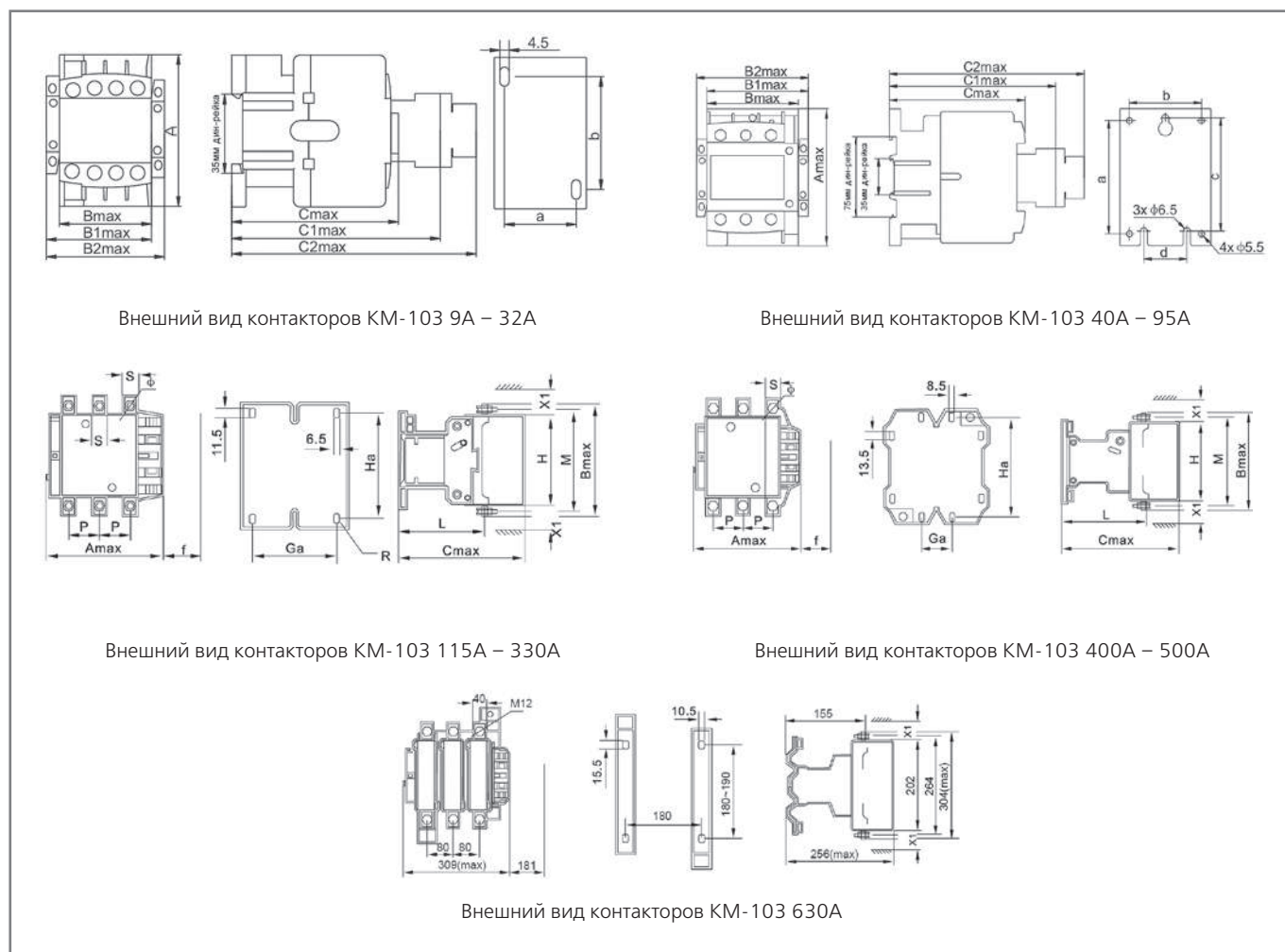
KM-103 9-95A (горизонтальное подключение, механическая + электрическая блокировка)



KM-103 115-630A (горизонтальное подключение, механическая блокировка)

Электрические схемы для реверсивной комбинации

## Габаритные и установочные размеры



## Габаритные и установочные размеры для KM-103 9-32 А

Параметр / Модель	KM-103 9A, 12A	KM-103 18A	KM-103 25A, 32A
A	74.5	74.5	80
B (без аксессуара)	45.5	45.5	56.5
B1 (с ПВ-03)	58	58	69
B2 (с двумя ПВ-03)	71	71	82
C (без аксессуара)	84	89	99.5
C1 (с ПК-03)	116	122	132
C2 (с ПВ-03)	141	145	156
a	35	35	40
b	50/60	50/60	50/70

## Габаритные и установочные размеры для КМ-103 40-95 А

Параметр / Модель	КМ-103 40А, 50А, 65А	КМ-103 80А, 95А
A	127	127
B (без аксессуара)	75	85
B1 (с ПВ-03)	89	99
B2 (с двумя ПВ-03)	102	112
C (без аксессуара)	118.5	127.5
C1 (с ПК-03)	150	160
C2 (с ПВ-03)	175	185
a	105	105
b	59	67
c	105	105
d	40	40
ø1	5.5	5.5
ø2	6.5	6.5

## Габаритные и установочные размеры для КМ-103 115-330 А

Параметр / Модель	Аmax	Вmax	Сmax	P	S	ø	f	M	H	L	X1		Ga	Ha
											200-550В	600-1000В		
КМ-103 115А	167	163	172	37	20	M6	131	147	124	107	10	15	80	110-120
КМ-103 150А	167	171	172	40	20	M8	131	150	124	107	10	15	80	110-120
КМ-103 185А	171	174	183	40	20	M8	131	154	127	113.5	10	15	80	110-120
КМ-103 225А	171	197	183	48	25	M10	131	172	127	113.5	10	15	80	110-120
КМ-103 265А	202	203	215	48	25	M10	147	178	147	141	10	15	96	110-120
КМ-103 330А	213	206	220	48	25	M10	147	181	158	145	10	15	96	110-120

## Габаритные и установочные размеры для КМ-103 400-500 А

Параметр / Модель	Аmax	Вmax	Сmax	P	S	ø	f	M	H	L	X1		Ga	Ha
											200-550В	600-1000В		
КМ-103 400А	213	206	220	48	25	M10	146	181	158	145	15	20	80	170-180
КМ-103 500А	223	233	233	55	30	M10	150	208	172	146	15	20	80	170-180

## Габаритные и установочные размеры для КМ-103 630 А

Параметр / Модель	Аmax	Вmax	Сmax	P	S	ø	f	M	H	L	X1		Ga	Ha
											200-550В	600-1000В		
КМ-103 630А	309	304	256	80	40	M12	181	264	202	155	20	30	180	180-190



## Тепловые реле перегрузки серии РТ-03

EAC

CE

Сертификат соответствия требованиям технического регламента Таможенного Союза выдан ООО «ЦЕНТР ПО СЕРТИФИКАЦИИ, СТАНДАРТИЗАЦИИ И СИСТЕМАМ КАЧЕСТВА ЭЛЕКТРО-МАШИНОСТРОИТЕЛЬНОЙ ПРОДУКЦИИ» (ООО «Элмаш»), основанным в 1986 г. в качестве государственного центра по испытаниям электрических машин в составе института «ВНИИСМИ». ООО «Элмаш» имеет международное признание в качестве испытательной лаборатории с 1995 г. и является одним из самых авторитетных центров России в области испытаний и сертификации электрооборудования.

## Описание продукта

Чем выше значение протекающего через реле РТ-03 тока, тем сильнее изгибается биметаллическая пластина реле, размещенная в каждом полюсе. При достижении током величины **1.1 x заданное значение тока установки** изгиб пластины становится таким, что она размыкает контакт, и электродвигатель отключается от сети.

Тепловое реле перегрузки РТ-03 может устанавливаться непосредственно вместе с контактором, так и отдельно от него на специальное основание ОС-03.

## Область применения

Тепловые реле перегрузки РТ-03 разработаны для защиты цепей переменного тока и электродвигателей от перегрузки, асимметрии фаз, затянутого пуска и заклинивания ротора.

**Перегрузка** возникает при превышении расчетных нагрузок двигателя.

**Асимметрия фаз** — падение напряжения в одной из фаз. Оно вызвано несбалансированной нагрузкой либо недостаточной площадью контакта при подключении двигателя, либо слабой затяжкой одного из контактов. Асимметрия фаз приводит к сильному нагреву, вибрациям, разрушениям подшипников и обмоток электродвигателя. При асимметрии фаз масштаба 50% срок службы двигателя снижается в 5-10 раз.

**Затянутый пуск** — пуск двигателя, который происходит в плохих условиях, например, при блокировке ротора или когда двигатель не выходит на номинальную скорость.

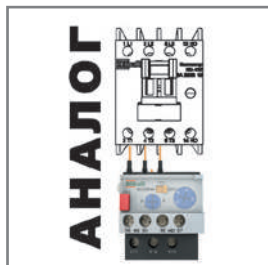
**Заклинивание ротора** — механическое повреждение ротора, при котором что-то препятствует его вращению. Все вышеперечисленные проблемы могут привести к поломке электродвигателя! Реле РТ-03 позволяет их избежать и продлить срок службы двигателя.

# Преимущества

## Монтаж

### Универсальность

Реле подходит к контакторам других производителей.



### Возможность опломбирования лицевой панели

исключает доступ посторонних лиц к настройкам токов уставки и другим функциям реле.



### Простота монтажа — никаких проводов,

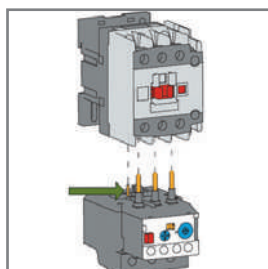
необходимо лишь зацепить специальный крепежный крючок и затянуть клеммные зажимы контактора.



### Дублирующий контакт

катушки управления контактора существенно упрощает монтаж теплового реле под контактор.

Если провод быстрого подключения не используется, то его можно убрать.



## Использование

### Двойная функция переключателя "тест"

Легкая проверка работоспособности и индикация состояния контактов реле (среднее положение переключателя обозначает перегрузку).



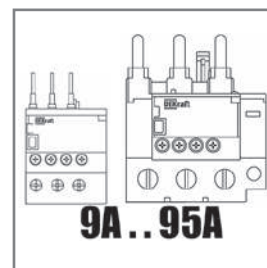
### Два режима повторного включения —

ручной и автоматический. Их можно выбрать с помощью поворотного переключателя на лицевой панели.



### Исполнения на токи до 95 А

Три типоразмера реле используются с контакторами от 9 до 95 А.



### Остановка работы двигателя кнопкой на передней панели,

доступной, в том числе, и при закрытой крышке.



## Комплектность поставки

Наименование	Вложение
Реле тепловое	+
Руководство по эксплуатации	+

Структура наименования

**РТ03-09-18-4.50А-6.30А**

серия | номинальный ток контакторов, для которых предназначено данное реле: 9-18 А, 25-32 А, 40-95 А

диапазон уставок тока

**ОС03-09-18**

серия

реле, с которыми используется основание

**Технические характеристики**

Технические характеристики силовой цепи

Параметр / Модель	РТ-03 09-18А	РТ-03 25-32А	РТ-03 40-95А
Соответствие регламентам и стандартам	ТР ТС 004 / 2011, ГОСТ IEC 60947-4-1, ГОСТ IEC 60947-5-1		
Номинальное рабочее напряжение $U_e$ , В	230, 400, 660		
Номинальное напряжение изоляции $U_i$ , В	690		
Номинальное импульсное напряжение $U_{imp}$ , кВ	8 – основная цепь, 6 – дополнительная		
Частота сети переменного тока, Гц	50/60		
Диапазон уставок тока реле (в зависимости от модели), А	0,1-18	6,3-32	18-95
Класс расцепления	10А	10А	10
Сечение подключаемого провода для силовых контактов, мм <sup>2</sup>	1-2,5	4-6	10-35
Момент затяжки для силовых контактов, Н·м	1,2	1,7	6
Условия эксплуатации	УХЛ4	УХЛ4	УХЛ4
Ремонтопригодность	Неремонтопригодный		

Технические характеристики встроенных дополнительных контактов

Параметр / Модель	РТ-03 09-18А	РТ-03 25-32А	РТ-03 40-95А
Тип контактов	1НО+1НЗ	1НО+1НЗ	1НО+1НЗ
Номинальный ток	АС-15 220В	1,64А	1,64А
	АС-15 380В	0,95А	0,95А
	DC-15 220В	0,2А	0,2А
Ток термической стойкости $I_{th}$ , А	6		
Максимальная мощность катушки контактора, ВА	360		
Защита от короткого замыкания, предохранители gG, А	5		
Сечение подключаемого провода для дополнительных контактов, мм <sup>2</sup>	1	1	1
Момент затяжки для дополнительных контактов, Н·м	1,2	1,2	1,2

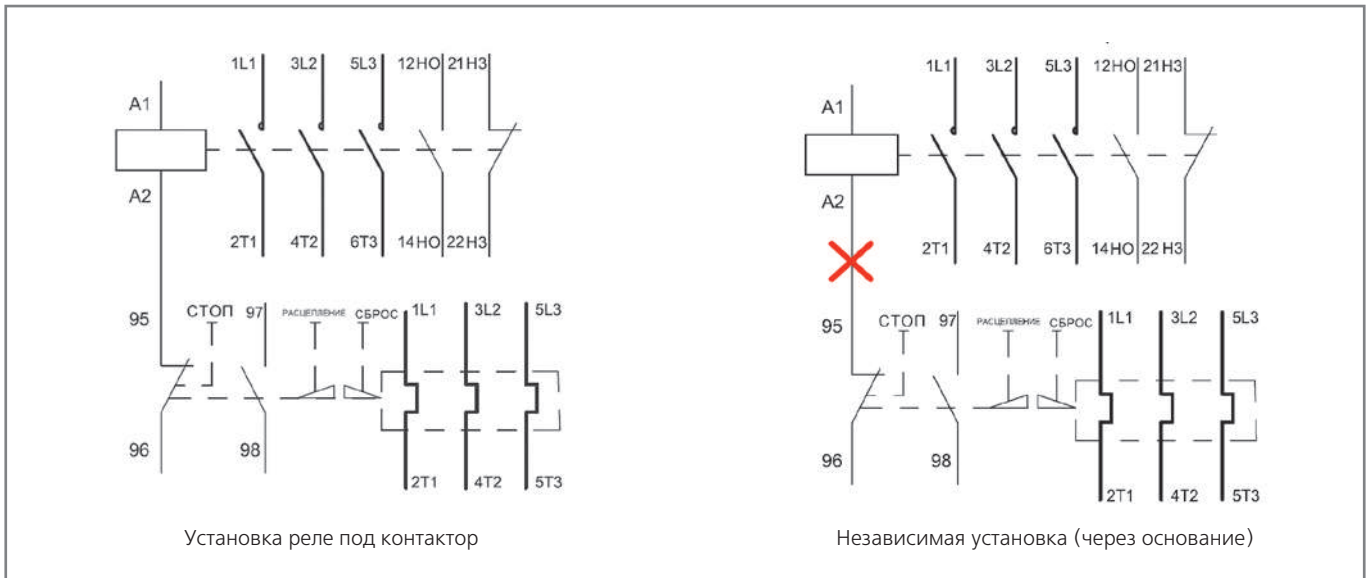


## Полный ассортимент

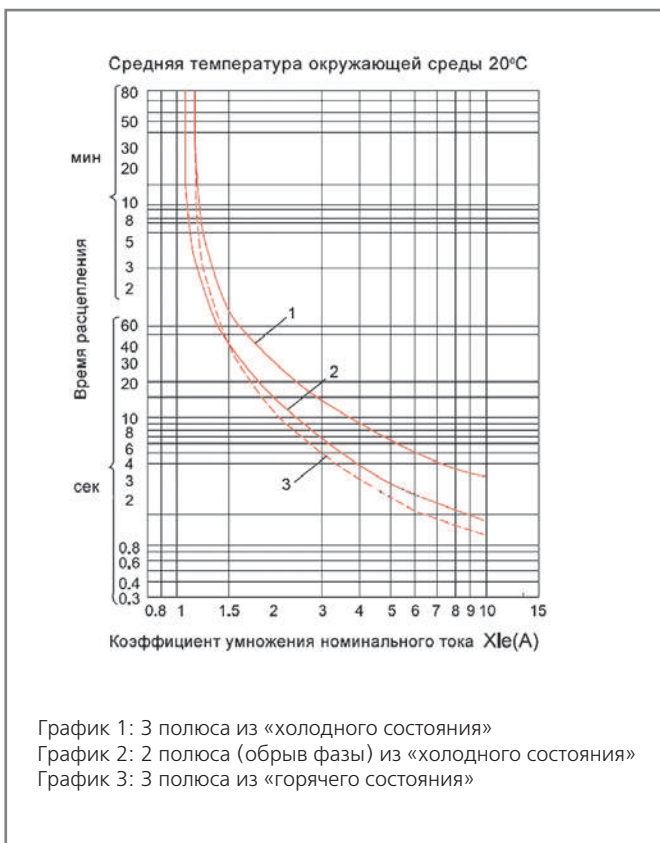
Внешний вид	Модель	Артикул	Наименования контакторов КМ-103, с которыми используется реле или основание	Подбор предохранителя типа gG для защиты реле
	PT03-09-18-0.10A-0.15A	23100DEK	КМ-103 9А, 12А, 18А	2А
	PT03-09-18-0.12A-0.18A	23101DEK	КМ-103 9А, 12А, 18А	2А
	PT03-09-18-0.18A-0.25A	23102DEK	КМ-103 9А, 12А, 18А	2А
	PT03-09-18-0.25A-0.36A	23103DEK	КМ-103 9А, 12А, 18А	2А
	PT03-09-18-0.35A-0.50A	23104DEK	КМ-103 9А, 12А, 18А	2А
	PT03-09-18-0.50A-0.70A	23105DEK	КМ-103 9А, 12А, 18А	2А
	PT03-09-18-0.63A-0.90A	23106DEK	КМ-103 9А, 12А, 18А	4А
	PT03-09-18-0.90A-1.20A	23107DEK	КМ-103 9А, 12А, 18А	4А
	PT03-09-18-1.20A-1.80A	23108DEK	КМ-103 9А, 12А, 18А	6А
	PT03-09-18-1.80A-2.50A	23109DEK	КМ-103 9А, 12А, 18А	6А
	PT03-09-18-2.50A-3.60A	23110DEK	КМ-103 9А, 12А, 18А	10А
	PT03-09-18-3.50A-4.80A	23111DEK	КМ-103 9А, 12А, 18А	16А
	PT03-09-18-4.50A-6.30A	23112DEK	КМ-103 9А, 12А, 18А	16А
	PT03-09-18-5.00A-7.00A	23113DEK	КМ-103 9А, 12А, 18А	20А
	PT03-09-18-6.30A-9.00A	23114DEK	КМ-103 9А, 12А, 18А	20А
	PT03-09-18-9.00A-12.0A	23115DEK	КМ-103 12А, 18А	25А
	PT03-09-18-11.0A-15.0A	23116DEK	КМ-103 18А	35А
PT03-09-18-14.0A-18.0A	23117DEK	КМ-103 18А	35А	
	PT03-25-32-6.30A-9.00A	23118DEK	КМ-103 25А, 32А	20А
	PT03-25-32-9.00A-12.0A	23119DEK	КМ-103 25А, 32А	25А
	PT03-25-32-12.0A-18.0A	23120DEK	КМ-103 25А, 32А	35А
	PT03-25-32-18.0A-25.0A	23121DEK	КМ-103 25А, 32А	50А
	PT03-25-32-23.0A-32.0A	23122DEK	КМ-103 32А	63А
	PT03-40-95-18.0A-25.0A	23123DEK	КМ-103 40А, 50А, 65А, 80А, 95А	50А
	PT03-40-95-23.0A-32.0A	23124DEK	КМ-103 40А, 50А, 65А, 80А, 95А	63А
	PT03-40-95-30.0A-40.0A	23125DEK	КМ-103 40А, 50А, 65А, 80А, 95А	100А
	PT03-40-95-37.0A-50.0A	23126DEK	КМ-103 50А, 65А, 80А, 95А	100А
	PT03-40-95-48.0A-65.0A	23127DEK	КМ-103 65А, 80А, 95А	100А
	PT03-40-95-55.0A-70.0A	23128DEK	КМ-103 65А, 80А, 95А	125А
	PT03-40-95-63.0A-80.0A	23129DEK	КМ-103 80А, 95А	125А
	PT03-40-95-80.0A-95.0A	23130DEK	КМ-103 95А	160А
	OC03-09-18	23150DEK	КМ-103 9А, 12А, 18А	-
	OC03-25-32	23151DEK	КМ-103 25А, 32А	-
	OC03-40-95	23152DEK	КМ-103 40А, 50А, 65А, 80А, 95А	-

# Технический раздел

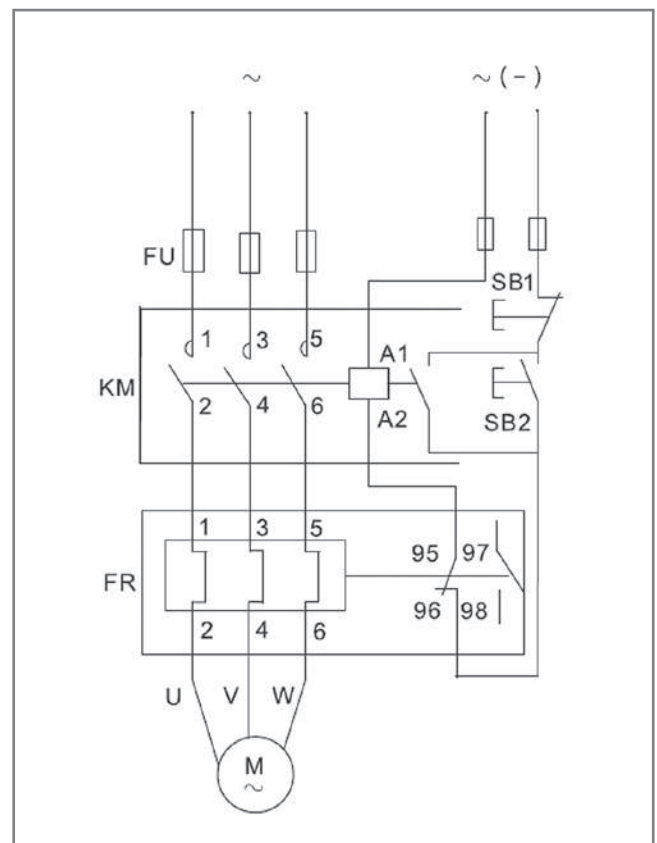
## Электрические схемы



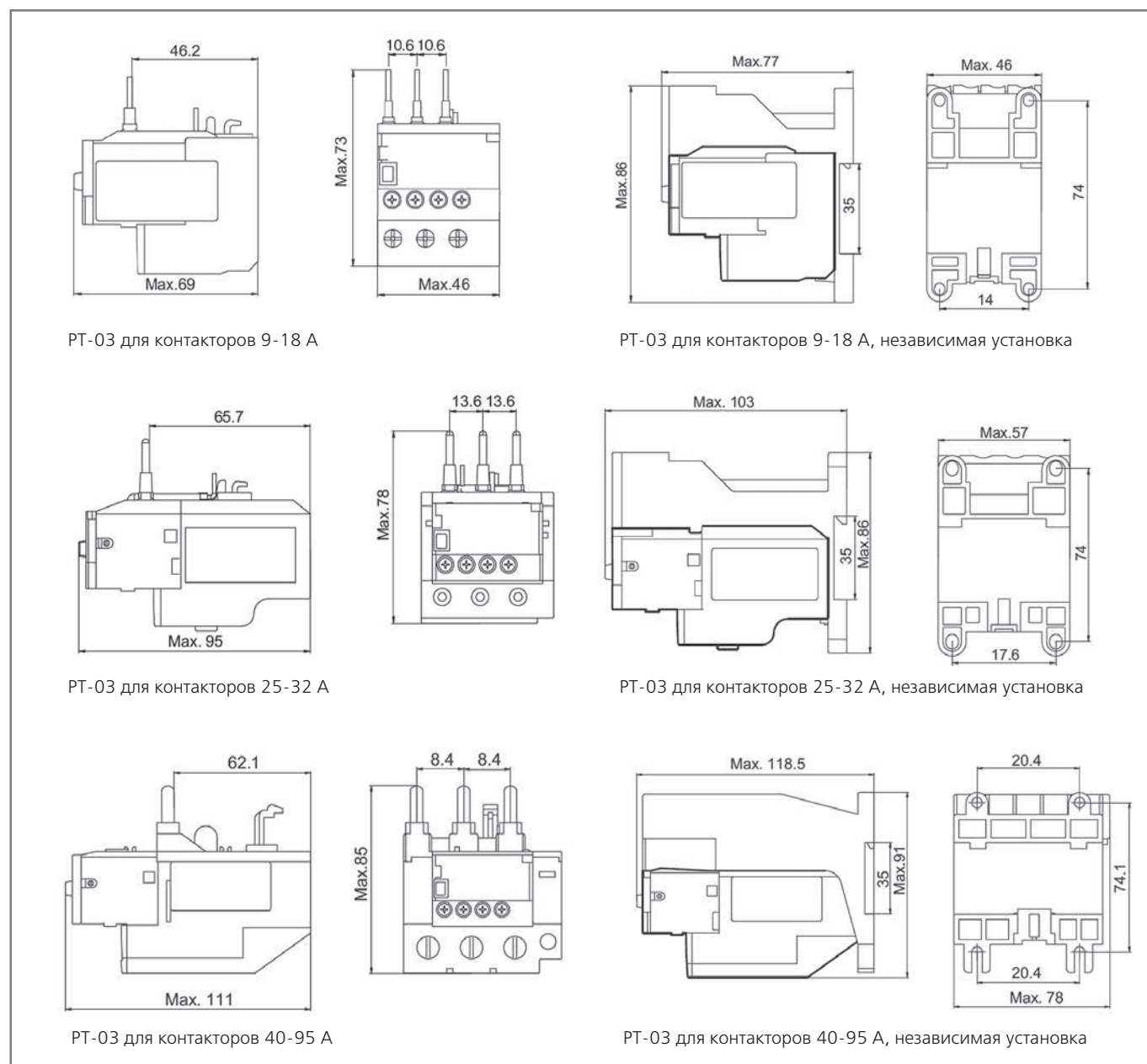
## Характеристики срабатывания



## Силовая схема подключения

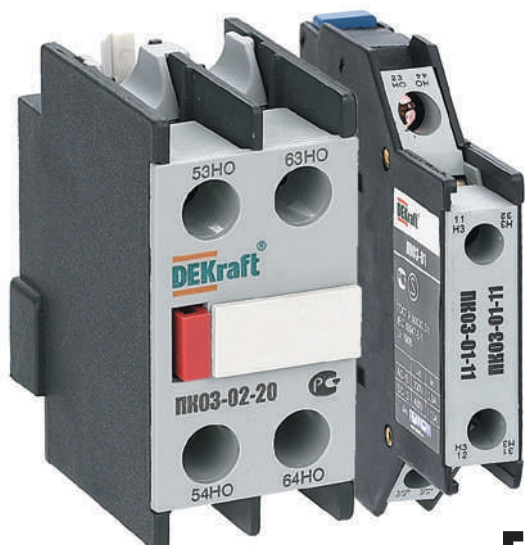


## Габаритные размеры (мм)



## Рабочие характеристики реле

Последовательность	Коэффициент умножения ном. тока		Время расцепления		Начальное состояние	Окружающая температура
			Класс расцепления 10А	Класс расцепления 10		
<b>Рабочие характеристики при балансе фаз</b>						
1	1.05		Отсутствие расцепления в течение 2 часов	Отсутствие расцепления в течение 2 часов	Из «холодного состояния»	+20°C
2	1.2		Расцепление в течение 2 часов	Расцепление в течение 2 часов	Из «горячего состояния» (сразу после осуществления последовательности 1)	
3	1.5		<2мин	<4мин	Из «горячего состояния» (сразу после осуществления последовательности 1)	
4	7.2		$2с < T_{рps} \leq 10с$	$4с < T_{рps} \leq 10с$	Из «холодного состояния»	+20°C
<b>Рабочие характеристики при дисбалансе фаз (обрыв фазы)</b>						
	Два любых полюса	Третий полюс				
1	1.0	0.9	Отсутствие расцепления в течение 2 часов	Отсутствие расцепления в течение 2 часов	Из «холодного состояния»	+20°C
2	1.15	0	Расцепление в течение 2 часов	Расцепление в течение 2 часов	Из «горяч. состояния» (сразу после осуществления последовательности 1)	



## Аксессуары для контакторов серии КМ-103

### Приставки контактные серии ПК-03

Сертификат соответствия требованиям технического регламента Таможенного Союза выдан ООО «ЦЕНТР ПО СЕРТИФИКАЦИИ, СТАНДАРТИЗАЦИИ И СИСТЕМАМ КАЧЕСТВА ЭЛЕКТРОМАШИНОСТРОИТЕЛЬНОЙ ПРОДУКЦИИ» (ООО «Элмаш»), основанным в 1986 г. в качестве государственного центра по испытаниям электрических машин в составе института «ВНИИСМИ».

ООО «Элмаш» имеет международное признание в качестве испытательной лаборатории с 1995 г. и является одним из самых авторитетных центров России в области испытаний и сертификации электрооборудования.

## Описание продукта

Приставка контактная серии ПК-03 (боковой и лицевой установки) является механическим устройством, без собственного потребления электроэнергии, коммутирующим своими контактами электрические цепи.

Приставка предназначена для использования совместно с контакторами серий КМ-102 и КМ-103. Монтаж приставки производят установкой в пазы и защелкиванием сбоку контактора (боковая установка), либо установкой на штоке контактора (лицевая установка).

## Область применения

Приставки контактные серий ПК-03 (боковой и лицевой установки) предназначены для увеличения количества вспомогательных контактов контактора. Контактные приставки механически соединяются с контакторами и фиксируются при помощи защелки. Способ крепления обеспечивает жесткую и надежную связь между контактной приставкой и пускателем.

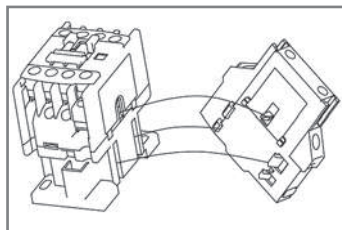
Приставки боковой установки ПК-03-01 являются эксклюзивом и позволяют значительно сэкономить на глубине шкафа, который будет стоять дешевле.

## Преимущества

### Монтаж

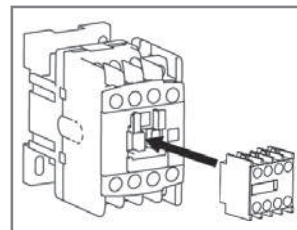
#### Эксклюзивные приставки ПК03-01

боковой установки позволяют значительно оптимизировать глубину оболочки и ее стоимость, а также стоимость готового НКУ.



#### Универсальность

Приставки ПК03-02 подходят к контакторам других европейских и российских производителей.



## Комплектность поставки

Наименование	Вложение
Приставка контактная	+
Руководство по эксплуатации	+

## Структура наименования

**ПК03-01-11**

серия	контакты:
тип установки:	20-2НО
1 – боковая	02-2НЗ
2 – лицевая	11-1НО+1НЗ

## Технические характеристики

Соответствие регламентам и стандартам	ТР ТС 004 / 2011, ГОСТ IEC 60947-5-1
Номинальное рабочее напряжение переменного тока, В	До 690
Номинальный ток, А	10
Диапазон рабочей температуры, °С	От -40 до +50
Механическая износостойкость, не менее млн циклов	1,6
Степень защиты	IP20
Ремонтопригодность	Неремонтопригодный



## Типы контактов

Обозначение	Описание
11	1НО+1НЗ – 1 нормально открытый контакт + 1 нормально закрытый контакт
20	2НО – 2 нормально открытых контакта
02	2НЗ – 2 нормально закрытых контакта
04	4НЗ – 4 нормально закрытых контакта
31	3НО+1НЗ – 3 нормально открытых контакта + 1 нормально закрытый контакт
22	2НО+2НЗ – 2 нормально открытых контакта + 2 нормально закрытых контакта
40	4НО – 4 нормально открытых контакта
13	1НО+3НЗ – 1 нормально открытый контакт + 3 нормально закрытых контакта

Полный ассортимент – приставки контактные (дополнительные контакты) боковой установки серии ПК-03

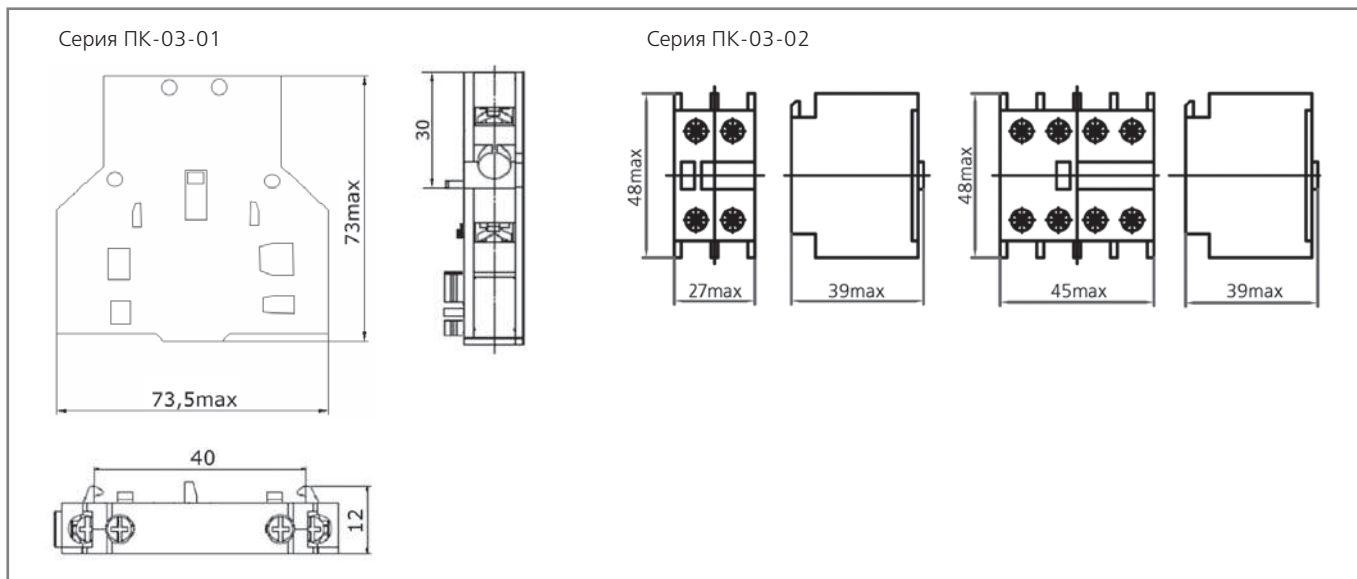
Внешний вид	Типоразмер контактора	Тип контактов	Модель	Артикул
	9 – 95A	1НО+1НЗ	ПК03-01-11	24108DEK
		2НО	ПК03-01-20	24109DEK
		2НЗ	ПК03-01-02	24110DEK

Полный ассортимент – приставки контактные (дополнительные контакты) лицевой установки серии ПК-03

Внешний вид	Тип контактов	Модель	Артикул
	1НО+1НЗ	ПК03-02-11	24100DEK
	2НО	ПК03-02-20	24101DEK
	2НЗ	ПК03-02-02	24102DEK
	4НО	ПК03-02-40	24103DEK
	4НЗ	ПК03-02-04	24104DEK
	2НО+2НЗ	ПК03-02-22	24105DEK
	3НО+1НЗ	ПК03-02-31	24106DEK
	1НО+3НЗ	ПК03-02-13	24107DEK

# Технический раздел

## Габаритные размеры



## Электрические схемы

Модель	Схема		
ПК03-02-02	51 61	53 61	53 63
ПК03-02-11			
ПК03-02-20	52 62 2НЗ	54 62 1НО+1НЗ	54 64 2НО
ПК03-02-04	51 61 71 81	53 61 71 81	53 61 71 83
ПК03-02-13			
ПК03-02-22	52 62 72 82 4НЗ	54 62 72 82 1НО+3НЗ	54 62 72 84 2НО+2НЗ
ПК03-02-31	53 61 73 83	53 63 73 83	
ПК03-02-40	54 62 74 84 3НО+1НЗ	54 64 74 84 4НО	
ПК03-01-02	51 61	53 61	53 63
ПК03-01-11			
ПК03-01-20	52 62 2НЗ	54 62 1НО+1НЗ	54 64 2НО





## Аксессуары для контакторов серии КМ-103

### Приставки выдержки времени серии ПВ-03



Сертификат соответствия требованиям технического регламента Таможенного Союза выдан ООО «ЦЕНТР ПО СЕРТИФИКАЦИИ, СТАНДАРТИЗАЦИИ И СИСТЕМАМ КАЧЕСТВА ЭЛЕКТРО-МАШИНОСТРОИТЕЛЬНОЙ ПРОДУКЦИИ» (ООО «Элмаш»), основанным в 1986 г. в качестве государственного центра по испытаниям электрических машин в составе института «ВНИИСМИ». ООО «Элмаш» имеет международное признание в качестве испытательной лаборатории с 1995 г. и является одним из самых авторитетных центров России в области испытаний и сертификации электрооборудования.

## Описание продукта

Основным элементом ПВ-03 является резиновая гофрированная "груша" с клапаном для выпуска воздуха (сильфонный механизм). Сжатая с помощью пружины "груша", постепенно заполняется воздухом, распрямляется. После чего воздействует на механизм мостикового контакта, замыкает или размыкает цепь с заданной выдержкой времени.

Регулировочной рукояткой можно изменять величину отверстия в клапане и тем самым изменять значение постоянной времени срабатывания ПВ-03.

Под воздействием толкателя контактора с помощью мостика, установленного на пружинах в тяге приставки, происходит изменение положения контактных пар на противоположное исходному.

## Область применения

Приставка выдержки времени серии ПВ-03 является механическим устройством, без собственного потребления электроэнергии, коммутирующим своими контактами электрические цепи с заданной выдержкой времени.

Аксессуары можно использовать совместно с сериями контакторов КМ-102 и КМ-103.

Монтаж приставки производят защелкой на контакторе. Защитная крышка на приставке исключает доступ посторонних лиц к настройкам выдержки времени.

## Комплектность поставки

Наименование	Вложение
Приставка выдержки времени	+
Руководство по эксплуатации	+

Структура наименования

# ПВ03-ВКЛ-0.1-30

серия	тип выдержки	диапазон выдержки
-------	--------------	-------------------

## Технические характеристики

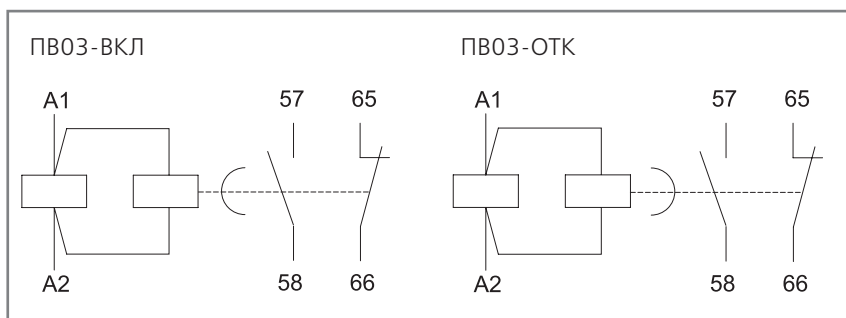
Соответствие регламентам и стандартам	ТР ТС 004 / 2011, ГОСТ IEC 60947-5-1
Номинальное рабочее напряжение переменного тока, В	До 690
Номинальный ток, А	10
Диапазон выдержки времени, с	0,1-180
Механическая износостойкость, не менее млн циклов	1,6
Степень защиты	IP20
Ремонтопригодность	Неремонтопригодный

## Полный ассортимент

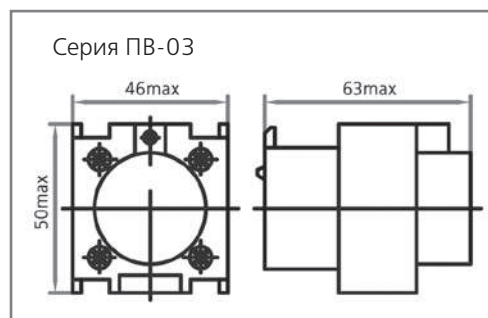
Внешний вид	Типоразмер	Тип выдержки	Диапазон выдержки, с	Модель	Артикул
	9-630А	При включении	0.1-3	ПВ03-ВКЛ-0.1-3	24111DEK
		При включении	0.1-30	ПВ03-ВКЛ-0.1-30	24112DEK
		При включении	10-180	ПВ03-ВКЛ-10-180	24113DEK
		При отключении	0.1-3	ПВ03-ОТК-0.1-3	24114DEK
		При отключении	0.1-30	ПВ03-ОТК-0.1-30	24115DEK
		При отключении	10-180	ПВ03-ОТК-10-180	24116DEK

## Технический раздел

Электрические схемы



Габаритные размеры





## Аксессуары для контакторов серии КМ-103

## Механизмы блокировки серии БМ-03



Сертификат соответствия требованиям технического регламента Таможенного Союза выдан ООО «ЦЕНТР ПО СЕРТИФИКАЦИИ, СТАНДАРТИЗАЦИИ И СИСТЕМАМ КАЧЕСТВА ЭЛЕКТРО-МАШИНОСТРОИТЕЛЬНОЙ ПРОДУКЦИИ» (ООО «Элмаш»), основанным в 1986 г. в качестве государственного центра по испытаниям электрических машин в составе института «ВНИИСМИ». ООО «Элмаш» имеет международное признание в качестве испытательной лаборатории с 1995 г. и является одним из самых авторитетных центров России в области испытаний и сертификации электрооборудования.

## Описание продукта

Механизмы блокировки БМ-03 являются механическим устройством, без собственного потребления электроэнергии, и предназначены для использования совместно с контакторами серий КМ-102 и КМ-103.

При монтаже механизм блокировки крепится между двумя контакторами. В зависимости от типоразмера контакторов механизмы блокировки БМ-03 имеют различный конструктив и комплектацию.

Для контакторов на токи 9-95 А блокировка сочетает в себе не только механическую, но и электрическую блокировку (2НЗ контакта).

Для контакторов на токи 115-630 А в комплект механизма блокировки входят два монтажных рельса и набор метизов. Тип блокировок на токи 115-630 А только механический.

## Область применения

Механизмы блокировки для контакторов БМ-03 предназначены для исключения одновременно включения контакторов на общей платформе в реверсивных схемах и схемах АВР.

## Комплектность поставки

Наименование	Вложение
Механизм блокировки	+
Руководство по эксплуатации	+


## Структура наименования

# БМ03-009А-032А

| серия

| типоразмер контактора

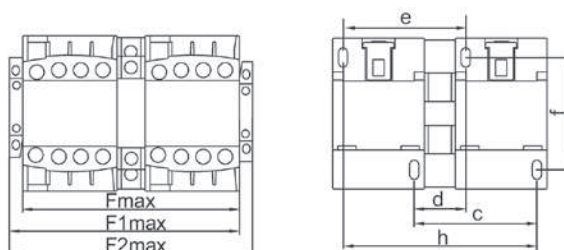
## Полный ассортимент

Внешний вид	Типоразмер контакторов	Модель	Артикул
	9-32А	БМ03-009А-032А	24117DEK
	40-95А	БМ03-040А-095А	24118DEK
	115-150А	БМ03-115А-150А	24119DEK
	185-225А	БМ03-185А-225А	24120DEK
	265-330А	БМ03-265А-330А	24121DEK
	400-500А	БМ03-400А-500А	24122DEK
	630А	БМ03-630А	24123DEK

# Габаритные и установочные размеры

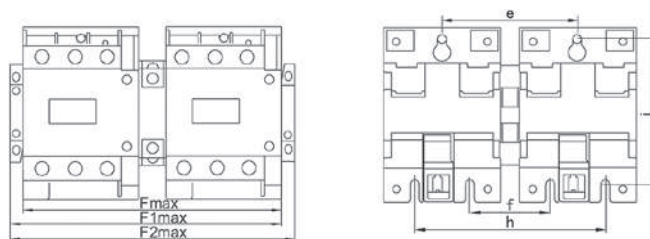
## Габаритные размеры

Механическая блокировка БМ-03 в сборе с контакторами КМ-102, КМ-103 9-38 А

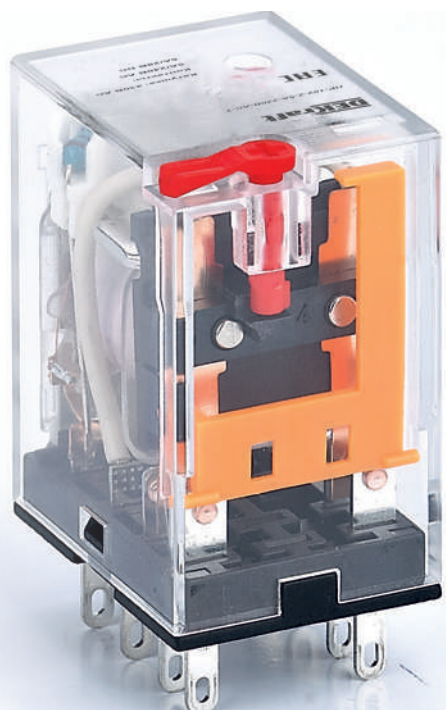


Параметр / Номинальный ток контактора	9, 12 А	18 А	25, 32, 38 А
<b>F (без приставок ПК03-01)</b>	108	108	132
<b>F1 (с одной ПК03-01)</b>	119	119	143
<b>F2 (с двумя ПК03-01)</b>	131	131	155
<b>c</b>	60	60	71,5
<b>d</b>	25	25	31,5
<b>h</b>	95	95	111,5
<b>e</b>	60	60	71,5
<b>f</b>	50/60	50/60	50/60

Механическая блокировка БМ-03 в сборе с контакторами КМ-102, КМ-103 40-95 А



Параметр / Номинальный ток контактора	40, 50, 65 А	80, 95 А
<b>F (без приставок ПК03-01)</b>	169	190
<b>F1 (с одной ПК03-01)</b>	182	203
<b>F2 (с двумя ПК03-01)</b>	195	216
<b>e</b>	90	100,5
<b>f</b>	50	60,5
<b>h</b>	130	140



EAC

CE

## Реле промежуточные серии ПР-102

Сертификат соответствия требованиям технического регламента Евразийского Экономического Союза выдан органом по сертификации Общества с ограниченной ответственностью «Центр по сертификации, стандартизации и систем качества электро-машиностроительной продукции», имеющий многолетний опыт и репутацию на рынке, собственную испытательную базу и высококвалифицированных штатных экспертов. Реле промежуточные успешно прошли испытания согласно Техническим регламентам ТР ТС 004/2011 «О безопасности низковольтного оборудования», получили положительное заключение.

Соответствие требованиям IEC 60947-4 реле промежуточных также подтверждены испытаниями в международных лабораториях, на основании которых получены CB сертификаты и TÜV Rheinland.

### Описание продукта

Промежуточные реле серии ПР-102 предназначены для управления нагрузками небольшой мощности, требующими большого количества включений/отключений. Разъемы с фиксирующими скобами предназначены для установки промежуточного реле на DIN-рейку или монтажную панель.

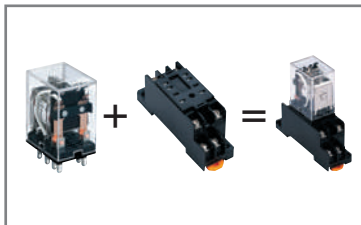
### Область применения

Широко применяются в автоматике инженерного оборудования зданий, насосов, систем вентиляции, отопления, освещения и т.д., коммутации электрических цепей переменного и постоянного тока.

# Преимущества

## Монтаж

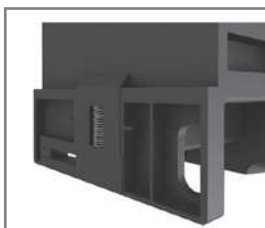
**Простота монтажа**  
обеспечивается  
благодаря втычным  
контактам реле.



**Надежная фиксация**  
достигается с помощью  
фиксирующих скоб, которые  
входят в комплект поставки.



**Универсальное крепление  
на DIN-рейку или  
монтажную панель**  
ускоряет и облегчает монтаж  
промежуточных реле в щите.



**Новый дизайн разъема для  
крепления на DIN-рейку**  
обеспечивает защиту IP20.



**Надежный токопроводящий  
элемент**  
Толщина токопроводящей ленты  
1 мм.



**Оболочка из огнестойкого  
материала**



## Использование

**Новое исполнение с кнопкой  
«ТЕСТ»**

позволяет изменить статус  
контактной группы (разомкнуто  
или замкнуто) вручную без  
подключения к сети.



**Компактность  
промежуточных реле**

позволяет использовать в местах с  
ограниченным пространством для  
монтажа.



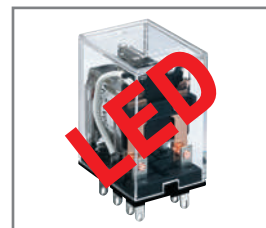
**Высокая коммутационная  
износостойкость**

за счет использования уникальной  
структуры дугогасящей  
пластины и применения  
высокотехнологичных  
серебросодержащих  
электрических контактов.



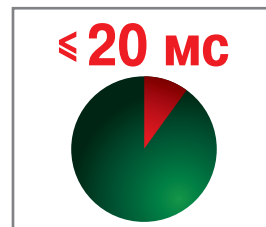
**Светодиодная индикация  
состояния контактов**

всегда показывает их положение,  
что особенно удобно  
в помещениях со слабым  
освещением.

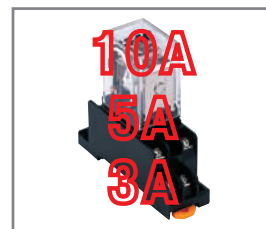


**Высокая скорость  
переключения**

позволяет использовать  
реле в любых системах  
автоматизации.



**Номинальный ток до 10 А и  
три вида контактных групп**  
значительно расширяют область  
применения.



## Комплектность поставки

Наименование	Количество	ПР-102-2	ПР-102-3-10А	PP-102-2-(3-5)А	PP-102-2-(3-5)А-20
		ПР-102-3-5А ПР-102-4-3А ПР-102-4-5А	ПР-102-4-10А	PP-102-2-10А	PP-102-2-10А-20 PP-102-3 PP-102-4
Реле промежуточное	шт.	20	10	12	10
Руководство по эксплуатации	1 экз.	+	+	-	-
Фиксирующие скобы	1 комплект	-	-	+	+

## Структура наименования

**ПР-102-4-3А-220В-DC-T**

серия ПР-102	кол-во контактов 2, 3, 4	номинальный ток	напряжение катушки управления	тип управляющего напряжения	наличие функции ТЕСТ
-----------------	--------------------------------	-----------------	-------------------------------------	-----------------------------------	----------------------------

**PP-102-2-(3-5)А-20**


серия PP-102	кол-во контактов 2, 3, 4	номинальный ток	наличие степени защиты IP20
-----------------	--------------------------------	--------------------	--------------------------------



## Технические характеристики




Параметр / Модель	ПР-102-2-10А	ПР-102-2-05А	ПР-102-4-03А
	ПР-102-3-10А	ПР-102-3-05А	
	ПР-102-4-10А	ПР-102-4-05А	
Соответствие регламентам и стандартам	ТР ТС 004 / 2011, ГОСТ IEC 60947-4		
Номинальное рабочее напряжение Ue, В	240 AC / 28 DC		
Номинальный ток, А	10	5	3
Количество переключающих контактов	2, 3, 4	2, 3, 4	4
Коммутационная стойкость, циклов В-О, не менее	100 000		
Механическая стойкость, циклов В-О, не менее	10*10 <sup>6</sup>		
Время включения, мс	≤20		
Время отключения, мс	≤25		
Сопrotивление контактов, МОм, не более	200		
Число операций в час	1800		
Индикация	LED		
Номинальное напряжение катушки управления Uc, В	6, 12, 24, 36, 48, 110, 127, 230, 380 AC 6, 12, 24, 36, 48, 110, 127, 220 DC		
Напряжение срабатывания, % от номинального	80-110 AC 75-110 DC		
Рабочая температура окружающего воздуха, °С	От -40 до +55		
Максимальное сечение подключаемого провода, мм <sup>2</sup>	2,5	1,5	
Ремонтопригодность	Неремонтопригодный		



## Полный ассортимент

Внешний вид	Количество полюсов	Ном. рабочий ток Ie, А	Ном. напряжение катушки управления Ue, В	Кнопка «ТЕСТ»	Модель	Артикул
	4	3	6 DC	-	ПР-102-4-3А-6В-DC	23800DEK
				есть	ПР-102-4-3А-6В-DC-T	23801DEK
			12 DC	-	ПР-102-4-3А-12В-DC	23802DEK
				есть	ПР-102-4-3А-12В-DC-T	23803DEK
			24 DC	-	ПР-102-4-3А-24В-DC	23804DEK
				есть	ПР-102-4-3А-24В-DC-T	23805DEK
			36 DC	-	ПР-102-4-3А-36В-DC	23806DEK
				есть	ПР-102-4-3А-36В-DC-T	23807DEK
			48 DC	-	ПР-102-4-3А-48В-DC	23808DEK
				есть	ПР-102-4-3А-48В-DC-T	23809DEK
			110 DC	-	ПР-102-4-3А-110В-DC	23810DEK
				есть	ПР-102-4-3А-110В-DC-T	23811DEK
			127 DC	-	ПР-102-4-3А-127В-DC	23812DEK
				есть	ПР-102-4-3А-127В-DC-T	23813DEK
			220 DC	-	ПР-102-4-3А-220В-DC	23814DEK
				есть	ПР-102-4-3А-220В-DC-T	23815DEK
			6 AC	-	ПР-102-4-3А-6В-AC	23816DEK
				есть	ПР-102-4-3А-6В-AC-T	23817DEK
			12 AC	-	ПР-102-4-3А-12В-AC	23818DEK
				есть	ПР-102-4-3А-12В-AC-T	23819DEK
24 AC	-	ПР-102-4-3А-24В-AC	23820DEK			
	есть	ПР-102-4-3А-24В-AC-T	23821DEK			
36 AC	-	ПР-102-4-3А-36В-AC	23822DEK			
	есть	ПР-102-4-3А-36В-AC-T	23823DEK			
48 AC	-	ПР-102-4-3А-48В-AC	23824DEK			
	есть	ПР-102-4-3А-48В-AC-T	23825DEK			
110 AC	-	ПР-102-4-3А-110В-AC	23826DEK			
	есть	ПР-102-4-3А-110В-AC-T	23827DEK			
127 AC	-	ПР-102-4-3А-127В-AC	23828DEK			
	есть	ПР-102-4-3А-127В-AC-T	23829DEK			
230 AC	-	ПР-102-4-3А-230В-AC	23830DEK			
	есть	ПР-102-4-3А-230В-AC-T	23831DEK			
380 AC	-	ПР-102-4-3А-380В-AC	23832DEK			
	есть	ПР-102-4-3А-380В-AC-T	23833DEK			

Внешний вид	Количество полюсов	Ном. рабочий ток Ie, А	Ном. напряжение катушки управления Ue, В	Кнопка «ТЕСТ»	Модель	Артикул
	2	5	6 DC	-	ПР-102-2-5А-6В-DC	23834DEK
				есть	ПР-102-2-5А-6В-DC-T	23835DEK
			12 DC	-	ПР-102-2-5А-12В-DC	23836DEK
				есть	ПР-102-2-5А-12В-DC-T	23837DEK
			24 DC	-	ПР-102-2-5А-24В-DC	23838DEK
				есть	ПР-102-2-5А-24В-DC-T	23839DEK
			36 DC	-	ПР-102-2-5А-36В-DC	23840DEK
				есть	ПР-102-2-5А-36В-DC-T	23841DEK
			48 DC	-	ПР-102-2-5А-48В-DC	23842DEK
				есть	ПР-102-2-5А-48В-DC-T	23843DEK
			110 DC	-	ПР-102-2-5А-110В-DC	23844DEK
				есть	ПР-102-2-5А-110В-DC-T	23845DEK
			127 DC	-	ПР-102-2-5А-127В-DC	23846DEK
				есть	ПР-102-2-5А-127В-DC-T	23847DEK
			220 DC	-	ПР-102-2-5А-220В-DC	23848DEK
				есть	ПР-102-2-5А-220В-DC-T	23849DEK
			6 AC	-	ПР-102-2-5А-6В-AC	23850DEK
				есть	ПР-102-2-5А-6В-AC-T	23851DEK
			12 AC	-	ПР-102-2-5А-12В-AC	23852DEK
				есть	ПР-102-2-5А-12В-AC-T	23853DEK
24 AC	-	ПР-102-2-5А-24В-AC	23854DEK			
	есть	ПР-102-2-5А-24В-AC-T	23855DEK			
36 AC	-	ПР-102-2-5А-36В-AC	23856DEK			
	есть	ПР-102-2-5А-36В-AC-T	23857DEK			
48 AC	-	ПР-102-2-5А-48В-AC	23858DEK			
	есть	ПР-102-2-5А-48В-AC-T	23859DEK			
110 AC	-	ПР-102-2-5А-110В-AC	23860DEK			
	есть	ПР-102-2-5А-110В-AC-T	23861DEK			
127 AC	-	ПР-102-2-5А-127В-AC	23862DEK			
	есть	ПР-102-2-5А-127В-AC-T	23863DEK			
230 AC	-	ПР-102-2-5А-230В-AC	23864DEK			
	есть	ПР-102-2-5А-230В-AC-T	23865DEK			
380 AC	-	ПР-102-2-5А-380В-AC	23866DEK			
	есть	ПР-102-2-5А-380В-AC-T	23867DEK			
	3	5	6 DC	-	ПР-102-3-5А-6В-DC	23868DEK
				-	ПР-102-3-5А-12В-DC	23869DEK
			12 DC	-	ПР-102-3-5А-12В-DC	23870DEK
				-	ПР-102-3-5А-24В-DC	23871DEK
			24 DC	-	ПР-102-3-5А-24В-DC	23872DEK
				-	ПР-102-3-5А-48В-DC	23873DEK
			36 DC	-	ПР-102-3-5А-36В-DC	23874DEK
				-	ПР-102-3-5А-110В-DC	23875DEK
			48 DC	-	ПР-102-3-5А-48В-DC	23876DEK
				-	ПР-102-3-5А-127В-DC	23877DEK
			110 DC	-	ПР-102-3-5А-110В-DC	23878DEK
				-	ПР-102-3-5А-220В-DC	23879DEK
			127 DC	-	ПР-102-3-5А-127В-DC	23880DEK
				-	ПР-102-3-5А-48В-AC	23881DEK
			220 DC	-	ПР-102-3-5А-220В-DC	23882DEK
				-	ПР-102-3-5А-110В-AC	23883DEK
			6 AC	-	ПР-102-3-5А-6В-AC	23884DEK
				-	ПР-102-3-5А-12В-AC	23885DEK
			12 AC	-	ПР-102-3-5А-12В-AC	23886DEK
				-	ПР-102-3-5А-24В-AC	23887DEK
24 AC	-	ПР-102-3-5А-24В-AC	23888DEK			
	-	ПР-102-3-5А-36В-AC	23889DEK			
36 AC	-	ПР-102-3-5А-36В-AC	23890DEK			
	-	ПР-102-3-5А-48В-AC	23891DEK			
48 AC	-	ПР-102-3-5А-48В-AC	23892DEK			
	-	ПР-102-3-5А-110В-AC	23893DEK			
110 AC	-	ПР-102-3-5А-110В-AC	23894DEK			
	-	ПР-102-3-5А-127В-AC	23895DEK			
127 AC	-	ПР-102-3-5А-127В-AC	23896DEK			
	-	ПР-102-3-5А-230В-AC	23897DEK			
230 AC	-	ПР-102-3-5А-230В-AC	23898DEK			
	-	ПР-102-3-5А-380В-AC	23899DEK			
380 AC	-	ПР-102-3-5А-380В-AC	23900DEK			
	-	ПР-102-3-5А-380В-AC	23901DEK			

Внешний вид	Количество полюсов	Ном. рабочий ток I <sub>e</sub> , А	Ном. напряжение катушки управления U <sub>e</sub> , В	Кнопка «ТЕСТ»	Модель	Артикул
	4	5	6 DC	-	ПР-102-4-5А-6В-DC	23885DEK
			12 DC	-	ПР-102-4-5А-12В-DC	23886DEK
			24 DC	-	ПР-102-4-5А-24В-DC	23887DEK
			36 DC	-	ПР-102-4-5А-36В-DC	23888DEK
			48 DC	-	ПР-102-4-5А-48В-DC	23889DEK
			110 DC	-	ПР-102-4-5А-110В-DC	23890DEK
			127 DC	-	ПР-102-4-5А-127В-DC	23891DEK
			220 DC	-	ПР-102-4-5А-220В-DC	23892DEK
			6 AC	-	ПР-102-4-5А-6В-AC	23893DEK
			12 AC	-	ПР-102-4-5А-12В-AC	23894DEK
			24 AC	-	ПР-102-4-5А-24В-AC	23895DEK
			36 AC	-	ПР-102-4-5А-36В-AC	23896DEK
			48 AC	-	ПР-102-4-5А-48В-AC	23897DEK
			110 AC	-	ПР-102-4-5А-110В-AC	23898DEK
			127 AC	-	ПР-102-4-5А-127В-AC	23899DEK
			230 AC	-	ПР-102-4-5А-230В-AC	23900DEK
			380 AC	-	ПР-102-4-5А-380В-AC	23901DEK
	2	10	6 DC	-	ПР-102-2-10А-6В-DC	23902DEK
			12 DC	-	ПР-102-2-10А-12В-DC	23903DEK
			24 DC	-	ПР-102-2-10А-24В-DC	23904DEK
			36 DC	-	ПР-102-2-10А-36В-DC	23905DEK
			48 DC	-	ПР-102-2-10А-48В-DC	23906DEK
			110 DC	-	ПР-102-2-10А-110В-DC	23907DEK
			127 DC	-	ПР-102-2-10А-127В-DC	23908DEK
			220 DC	-	ПР-102-2-10А-220В-DC	23909DEK
			6 AC	-	ПР-102-2-10А-6В-AC	23910DEK
			12 AC	-	ПР-102-2-10А-12В-AC	23911DEK
			24 AC	-	ПР-102-2-10А-24В-AC	23912DEK
			36 AC	-	ПР-102-2-10А-36В-AC	23913DEK
			48 AC	-	ПР-102-2-10А-48В-AC	23914DEK
			110 AC	-	ПР-102-2-10А-110В-AC	23915DEK
			127 AC	-	ПР-102-2-10А-127В-AC	23916DEK
			230 AC	-	ПР-102-2-10А-230В-AC	23917DEK
			380 AC	-	ПР-102-2-10А-380В-AC	23918DEK
	3	10	6 DC	-	ПР-102-3-10А-6В-DC	23919DEK
			12 DC	-	ПР-102-3-10А-12В-DC	23920DEK
			24 DC	-	ПР-102-3-10А-24В-DC	23921DEK
			36 DC	-	ПР-102-3-10А-36В-DC	23922DEK
			48 DC	-	ПР-102-3-10А-48В-DC	23923DEK
			110 DC	-	ПР-102-3-10А-110В-DC	23924DEK
			127 DC	-	ПР-102-3-10А-127В-DC	23925DEK
			220 DC	-	ПР-102-3-10А-220В-DC	23926DEK
			6 AC	-	ПР-102-3-10А-6В-AC	23927DEK
			12 AC	-	ПР-102-3-10А-12В-AC	23928DEK
			24 AC	-	ПР-102-3-10А-24В-AC	23929DEK
			36 AC	-	ПР-102-3-10А-36В-AC	23930DEK
			48 AC	-	ПР-102-3-10А-48В-AC	23931DEK
			110 AC	-	ПР-102-3-10А-110В-AC	23932DEK
			230 AC	-	ПР-102-3-10А-230В-AC	23933DEK
			380 AC	-	ПР-102-3-10А-380В-AC	23934DEK

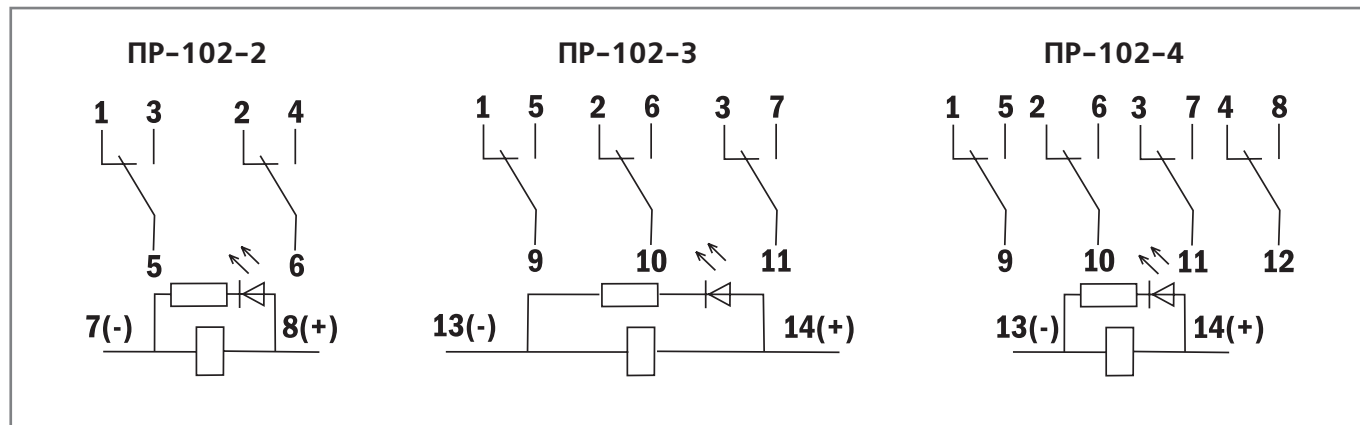
Внешний вид	Количество полюсов	Ном. рабочий ток $I_e$ , А	Ном. напряжение катушки управления $U_e$ , В	Кнопка «ТЕСТ»	Модель	Артикул
	4	10	6 DC	-	ПР-102-4-10А-6В-DC	23935DEK
			12 DC	-	ПР-102-4-10А-12В-DC	23936DEK
			24 DC	-	ПР-102-4-10А-24В-DC	23937DEK
			36 DC	-	ПР-102-4-10А-36В-DC	23938DEK
			48 DC	-	ПР-102-4-10А-48В-DC	23939DEK
			110 DC	-	ПР-102-4-10А-110В-DC	23940DEK
			127 DC	-	ПР-102-4-10А-127В-DC	23941DEK
			220 DC	-	ПР-102-4-10А-220В-DC	23942DEK
			6 AC	-	ПР-102-4-10А-6В-AC	23943DEK
			12 AC	-	ПР-102-4-10А-12В-AC	23944DEK
			24 AC	-	ПР-102-4-10А-24В-AC	23945DEK
			36 AC	-	ПР-102-4-10А-36В-AC	23946DEK
			48 AC	-	ПР-102-4-10А-48В-AC	23947DEK
			110 AC	-	ПР-102-4-10А-110В-AC	23948DEK
			230 AC	-	ПР-102-4-10А-230В-AC	23949DEK
			380 AC	-	ПР-102-4-10А-380В-AC	23950DEK

### Координация моделей реле и разъемов для крепления на DIN-рейку

Тип реле промежуточного	Количество полюсов	Ном. рабочий ток $I_e$ , А	Модель разъема IP00	Артикул	Модель разъема IP20	Артикул
ПР-102-4-3А	4	3	PP-102-4-(3-5)A	23953DEK	PP-102-4-(3-5)A-20	23955DEK
ПР-102-2-5А	2	5	PP-102-2-(3-5)A	23951DEK	PP-102-2-(3-5)A-20	23954DEK
ПР-102-3-5А	3	5	PP-102-3-(3-5)A	23952DEK		
ПР-102-4-5А	4	5	PP-102-4-(3-5)A	23953DEK	PP-102-4-(3-5)A-20	23955DEK
ПР-102-2-10А	2	10	PP-102-2-10A	23956DEK	PP-102-2-10A-20	23959DEK
ПР-102-3-10А	3	10	PP-102-3-10A	23957DEK		
ПР-102-4-10А	4	10	PP-102-4-10A	23958DEK	PP-102-4-10A-20	23960DEK

# Технический раздел

## Электрические схемы



## Межконтактное сопротивление

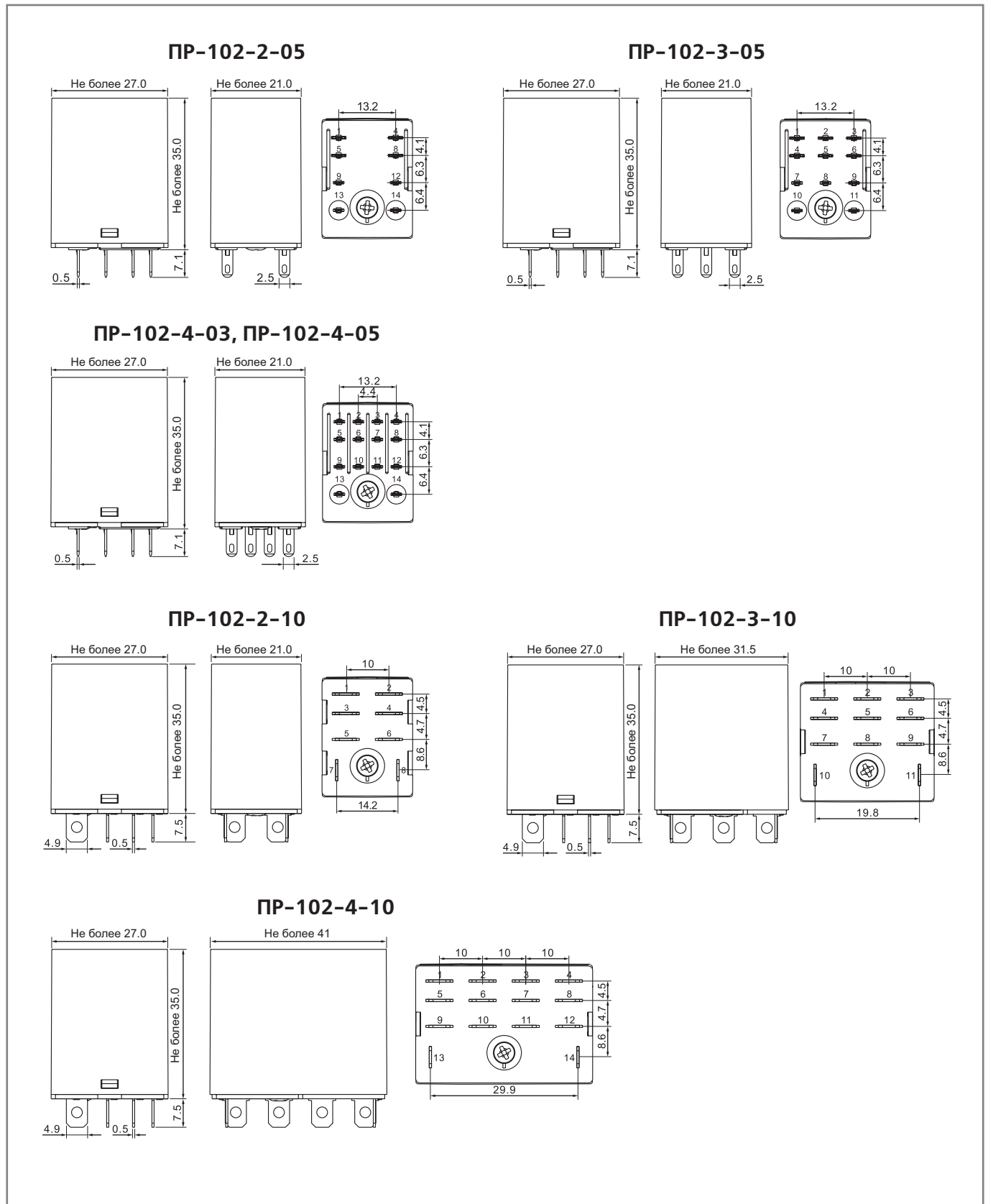
	Сопротивление изоляции	
	При комнатной температуре	При влажной жаре и стабильном напряжении
Между разными группами контактов	$\geq 100 \text{ Ом}$	$\geq 10 \text{ МОм}$
Между НО и НЗ контактами одной контактной группы	$\geq 100 \text{ Ом}$	$\geq 10 \text{ МОм}$
Между обмоткой катушки управления и контактами	$\geq 100 \text{ Ом}$	$\geq 10 \text{ МОм}$
Между обмоткой катушки управления и ярмом	$\geq 50 \text{ Ом}$	$\geq 1 \text{ МОм}$

Номинальное рабочее напряжение реле, напряжение срабатывания, напряжение отпускания и сопротивление обмотки по постоянному току

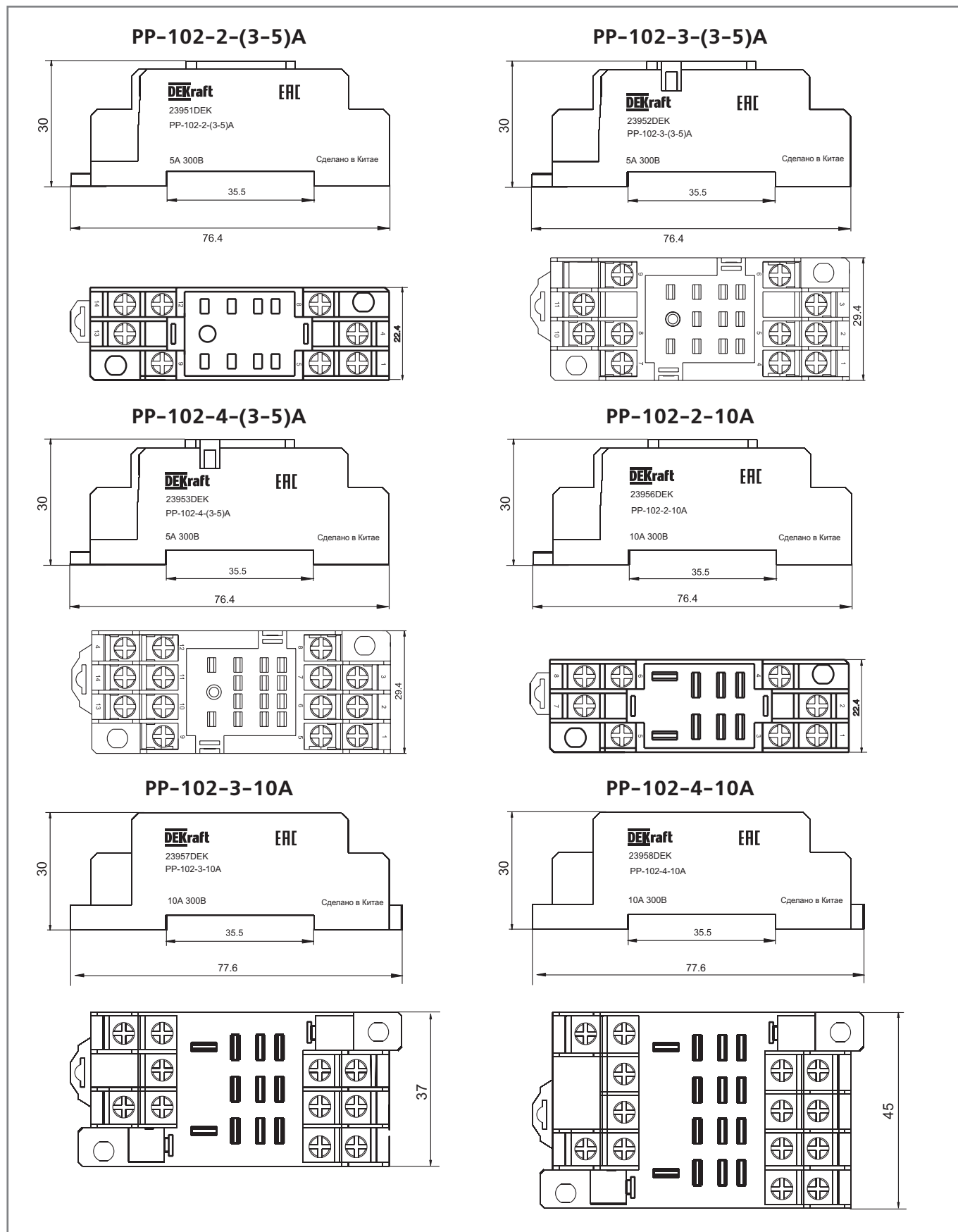
	Номинальное рабочее напряжение (В)	Максимальное значение напряжения срабатывания (В)	Минимальное значение напряжения отпускания (В)	Сопротивление обмотки по постоянному току (Ом)
DC	6	4.5	0.6	$40 \pm 10\%$
	12	9	1.2	$160 \pm 10\%$
	24	18	2.4	$640 \pm 10\%$
	36	27	3.6	$1440 \pm 10\%$
	48	36	4.8	$2560 \pm 10\%$
	110	83	11	$13440 \pm 10\%$
AC	6	4.8	1.8	$10.5 \pm 10\%$
	12	9.6	3.6	$42 \pm 10\%$
	24	19.2	7.2	$168 \pm 10\%$
	36	28.8	10.8	$378 \pm 10\%$
	48	38.4	14.4	$672 \pm 10\%$
	110	88	33	$3530 \pm 10\%$
	230	184	69	$15450 \pm 15\%$

Примечание. Максимальное допустимое напряжение составляет 110% любого значения напряжения.

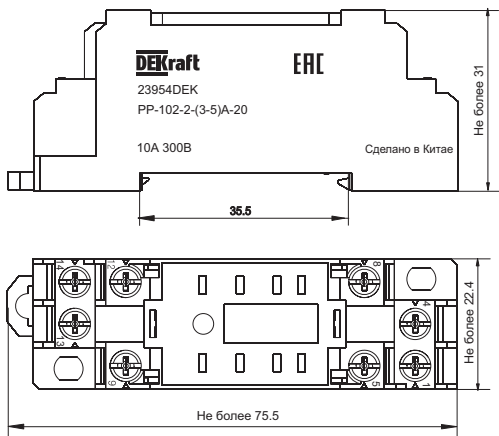
Габаритные и установочные размеры реле промежуточных серии ПР-102



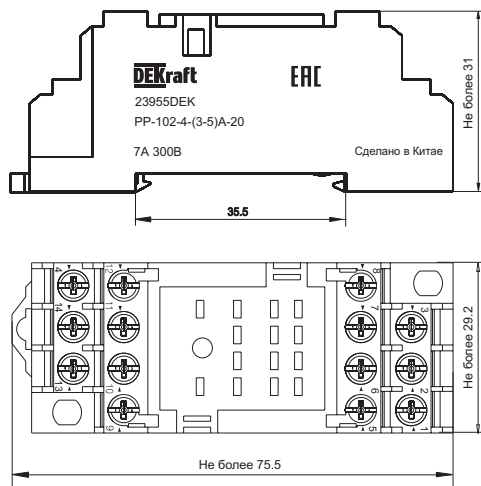
Габаритные и установочные размеры разъемов для крепления на DIN-рейку реле промежуточных серии PP-102



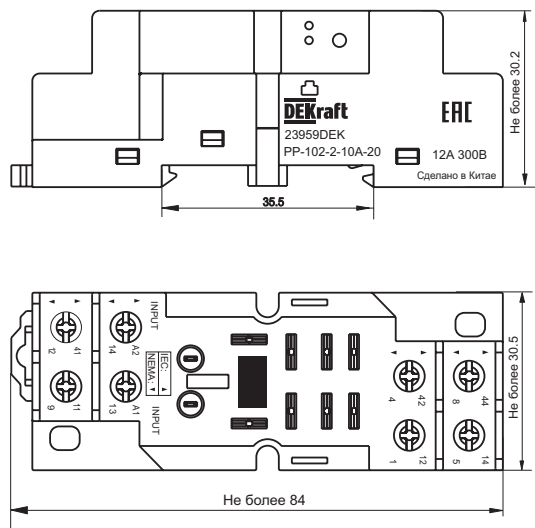
**PP-102-2-(3-5)A-20**



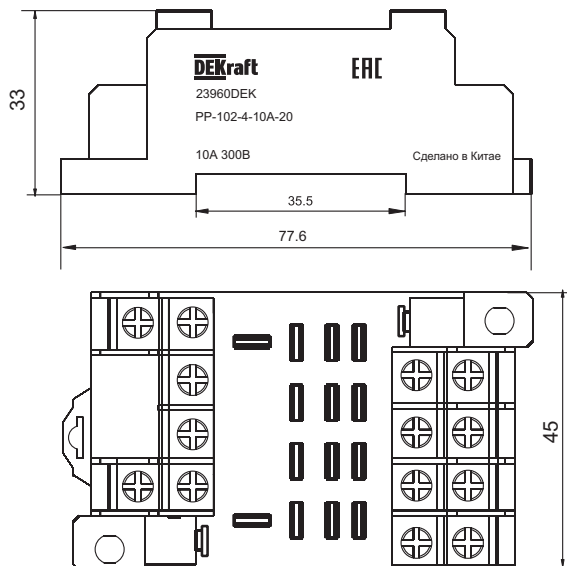
**PP-102-4-(3-5)A-20**



**PP-102-2-10A-20**



**PP-102-4-10A-20**







## Реле контроля фаз серии РК-101

EAC

CE

Сертификат соответствия требованиям технического регламента Таможенного Союза выдан компанией ООО «КС Сертификат». Она входит в официальный реестр органов по сертификации и испытательных лабораторий Таможенного Союза. Среди заказчиков крупнейшие поставщики импортных и отечественных товаров. Компания предоставляет большой спектр услуг в области проведения сертификации и декларации продукции на соответствие техническим регламентам, пожарной безопасности, а также иной разрешительной документации.

## Описание продукта

Реле контроля фаз РК-101 предназначены для сигнализации и управления коммутационными аппаратами, которые в свою очередь включают или отключают электрооборудование при некачественном сетевом напряжении.

Реле выполняют следующие функции контроля сети:

- контроль чередования фаз;
- контроль обрыва фазы;
- контроль перенапряжения;
- контроль падения напряжения.

## Область применения

Реле контроля фаз широко применяются в бытовой сфере и промышленности, особенно в системах автоматического ввода резерва (АВР), защиты асинхронных электродвигателей.

## Комплектность поставки

Наименование	Вложение
Реле контроля фаз	+
Руководство по эксплуатации	+

## Структура наименования

**PK101-01**

| серия

| модель

## Технические характеристики

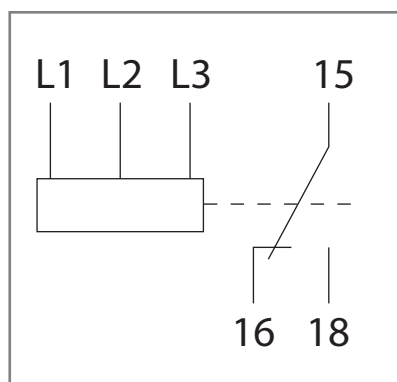
Параметры / Модель	PK101-01	PK101-02
Соответствие регламентам и стандартам	ТР ТС 004 / 2011 ГОСТ IEC 60947-4	
Диапазон настройки контроля перенапряжения, Умакс, В	380-460	400-460
Диапазон настройки контроля падения напряжения, Умин, В	300-380	300-400
Диапазон времени задержки на включение при перенапряжении, с	1,5-4	2-8
Диапазон времени задержки на включение при падении напряжения, с	2-9	2-8
Время переключения контактов при обрыве фазы или не правильном чередовании фаз, с	≤ 0,1	<2
Номинальный ток, А	5	
Количество переключающих контактов	1	
Среднее потребление, Вт	3	
Механическая износостойкость, циклов, не менее	10 <sup>6</sup>	
Коммутационная износостойкость, циклов, не менее	10 <sup>5</sup>	
Напряжение питания (от сети), В	380	
Тип индикации состояний	Светодиодная	
Условие эксплуатации	УХЛ4	
Сечение подключаемого провода, мм <sup>2</sup>	2,5	
Ремонтопригодность	Неремонтопригодный	

## Полный ассортимент

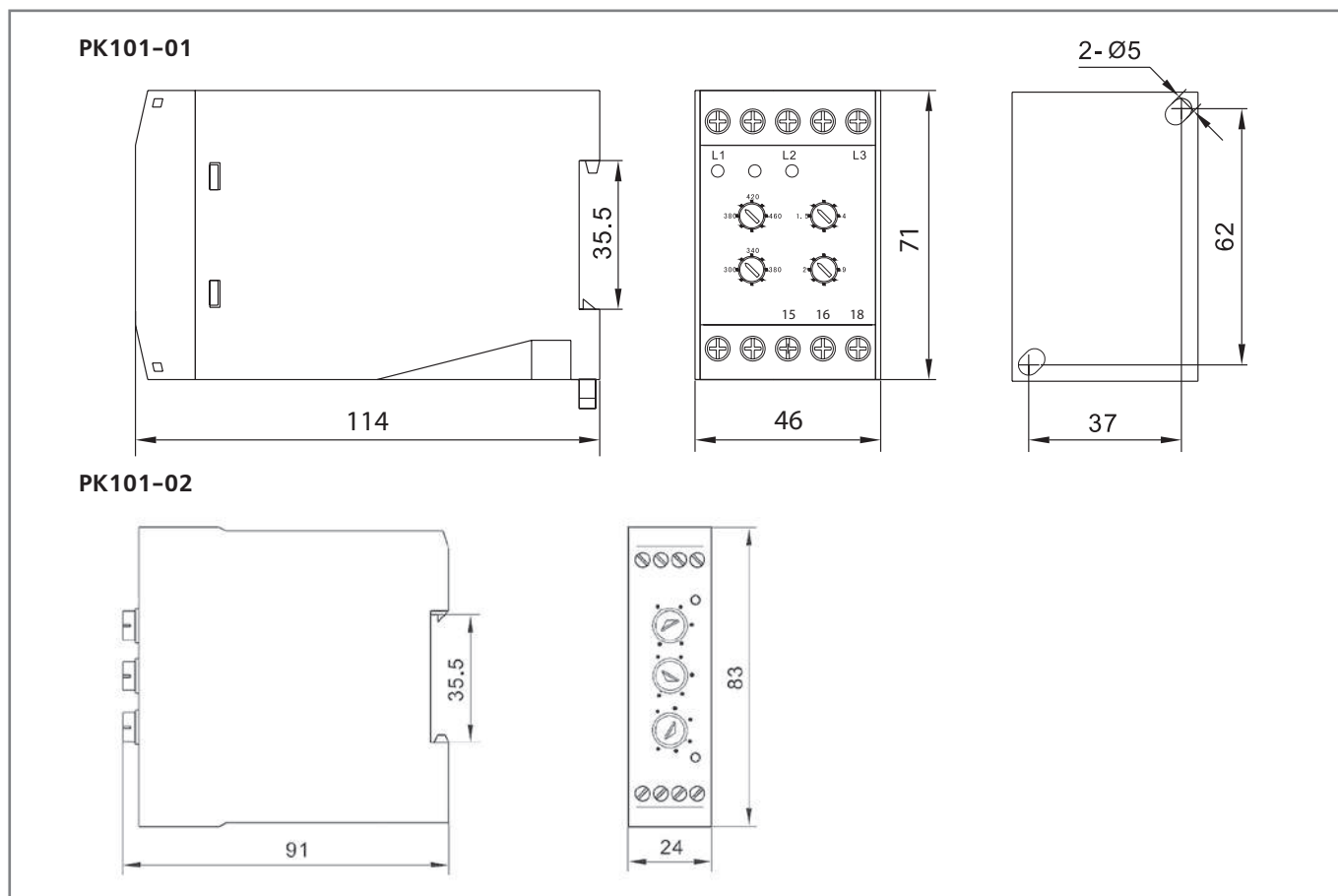
Внешний вид	Диапазон настройки	Напряжение питания	Модель	Артикул
	Умин 300-380 В AC Умакс 380-460 В AC	400 В (от сети)	PK101-01	23300DEK
	Умин 300-400 В AC Умакс 400-460 В AC	380 В (от сети)	PK101-02	23301DEK

# Технический раздел

## Электрические схемы

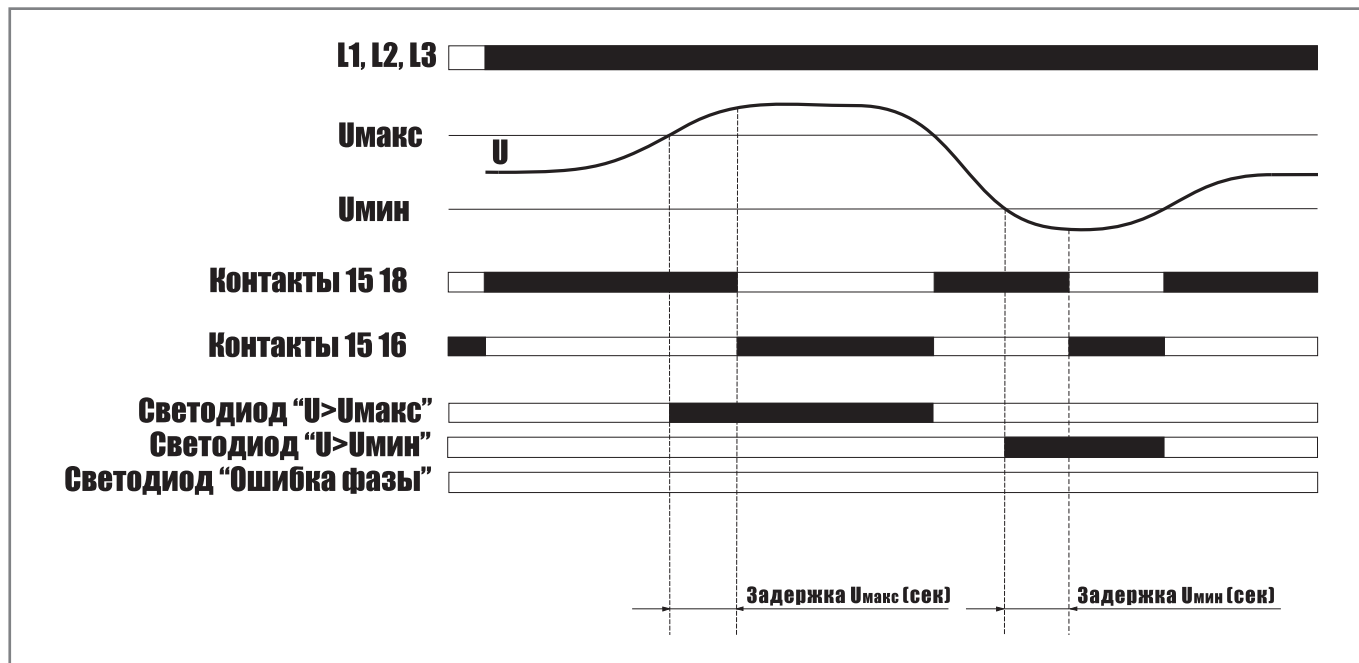


## Габаритные размеры

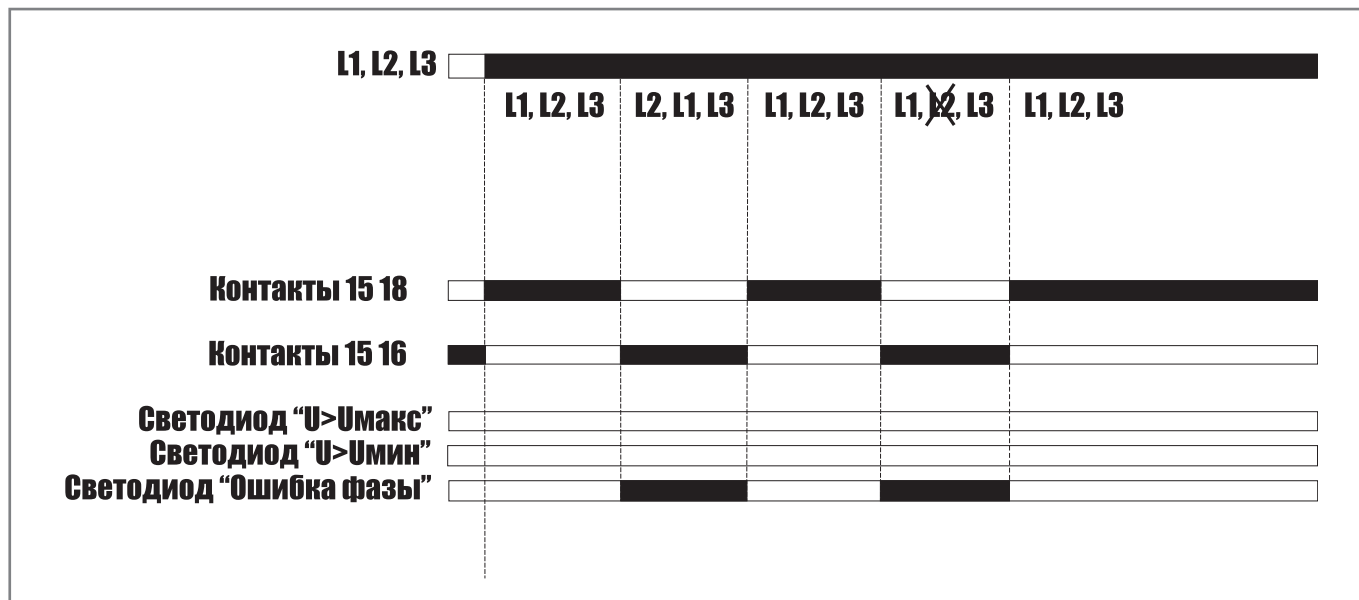


# Диаграммы работы РК101-01

Контроль перенапряжения и падения напряжения

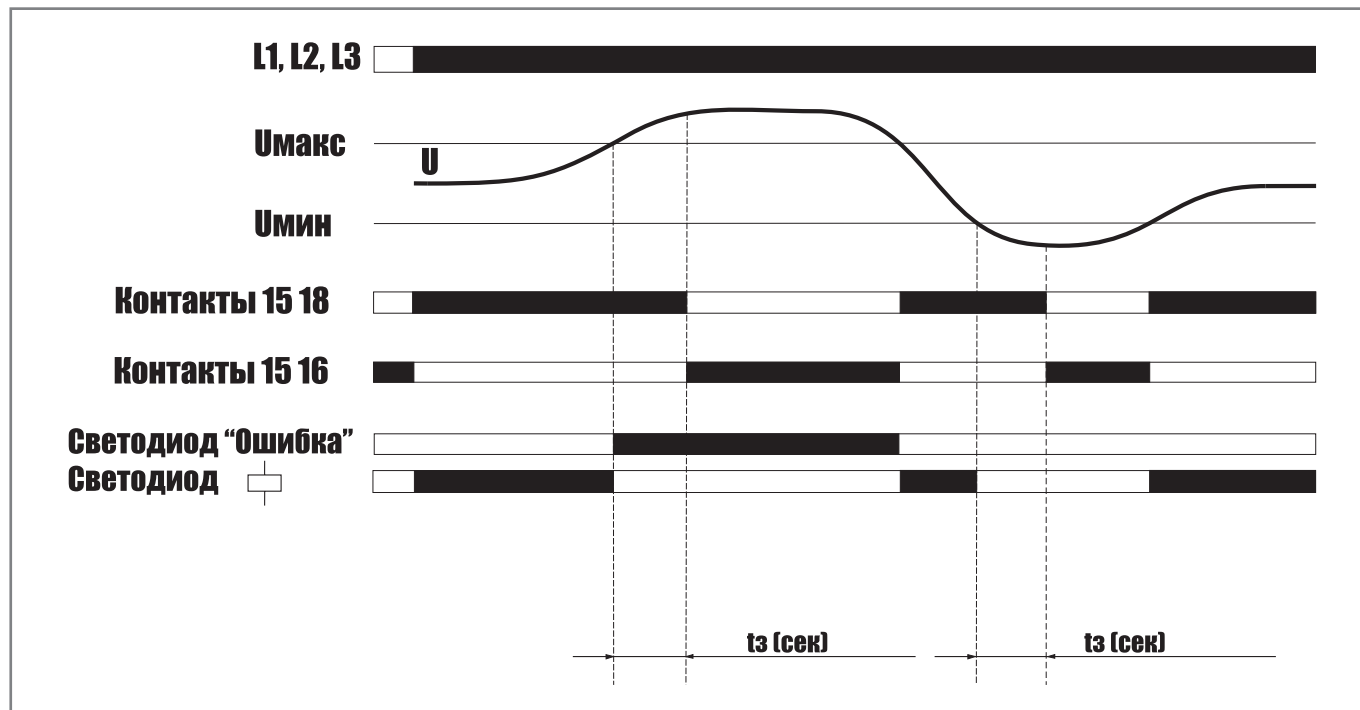


Контроль чередования фаз и обрыв фазы

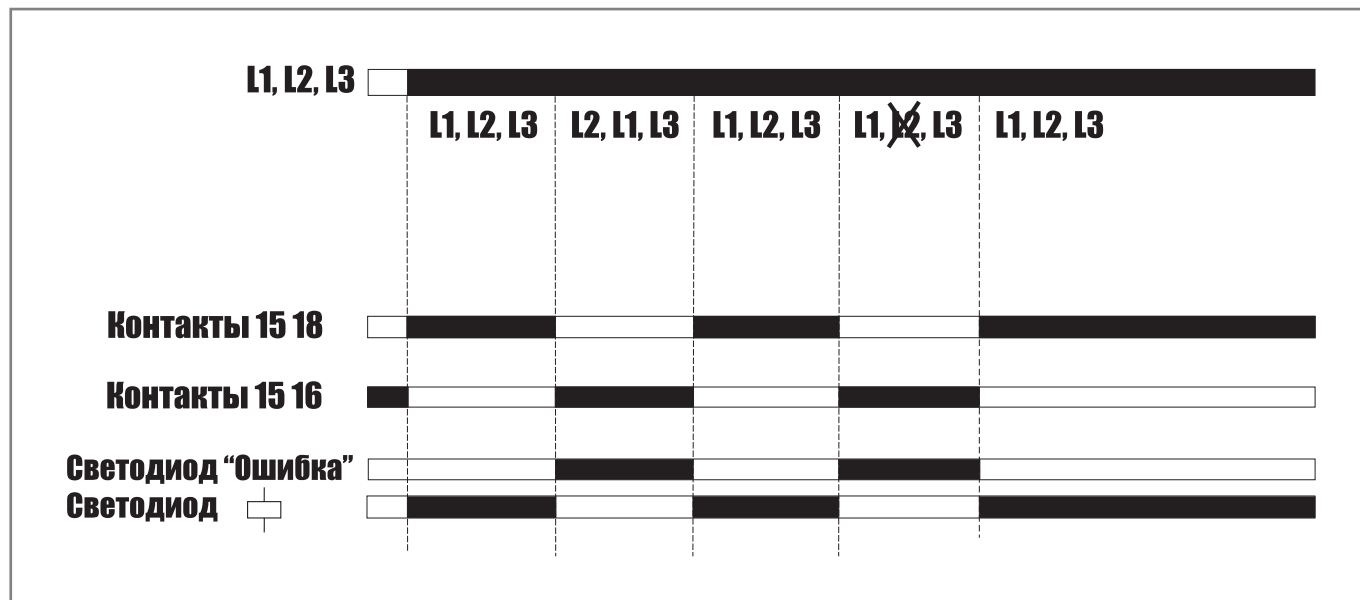


# Диаграммы работы РК101-02

Контроль перенапряжения и падения напряжения



Контроль чередования фаз и обрыв фазы





## НОВИНКИ



КП-101

# УСТРОЙСТВА УПРАВЛЕНИЯ И СИГНАЛИЗАЦИИ



## Лампы коммутационные серии ЛК-22

Сертификат соответствия требованиям технического регламента Таможенного Союза ТР ТС 004 выдан ООО "ЦЕНТР ПО СЕРТИФИКАЦИИ, СТАНДАРТИЗАЦИИ И СИСТЕМАМ КАЧЕСТВА ЭЛЕКТРО-МАШИНОСТРОИТЕЛЬНОЙ ПРОДУКЦИИ" (ООО "Элмаш"), основанным в 1986 г. в качестве государственного центра по испытаниям электрических машин в составе института "ВНИИСМИ".

ООО "Элмаш" имеет международное признание в качестве испытательной лаборатории с 1995 года и является одним из самых авторитетных центров России в области испытаний и сертификации электрооборудования.

## Описание продукта

Лампы коммутаторные серии ЛК-22 состоят из индикатора и контактов. Индикаторы отличаются типов основной детали светодиодная матрица / неоновая лампа, а также формой и цветом светофильтра.

При прохождении электрического тока индикатор устройства излучает световой поток, цвет которого определяется цветом светофильтра.

Лампы коммутаторные ЛК-22 успешно прошли испытания в независимой лаборатории на соответствие степени пыле- и влагозащитности IP54.

## Область применения

Светосигнальные индикаторы предназначены для индикации состояния электрических цепей. Применяются в сборках низковольтного оборудования в составе элементной базы для корпусов ВРУ, ГРЩ, универсальных, а также в станковом, промышленном оборудовании, пунктах управления.

Цветовые варианты позволяют интуитивно понятно компоновать щиты и панели под различные задачи сборки.



# Преимущества

## Монтаж

### Электрическая износостойкость

выключателей кнопочных выше в 2 раза, **механическая износостойкость** выше в 5 раз по сравнению с аналогами в том же ценовом сегменте.



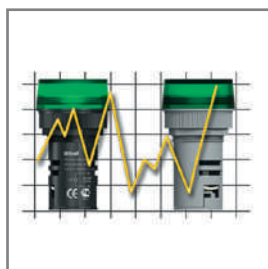
Лампы коммутационные серии ЛК-22 имеют **увеличенный срок службы 30 000 часов** (против 6 000 часов у аналогов в том же ценовом сегменте).



Использование **светодиодных матриц (LED)** в качестве индикаторов снижает в 15-20 раз потребляемую электроэнергию, а также обеспечивает более яркий и ровный световой поток по сравнению с неоновыми лампами.



**Слабая чувствительность** устройств управления и сигнализации к **колебаниям напряжения** ( $\pm 20\%$  от номинала) позволяет использовать их в электрических цепях с нестабильным напряжением.

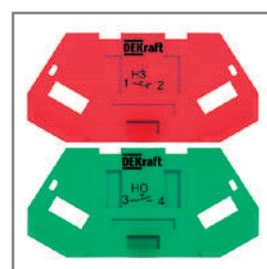


## Использование

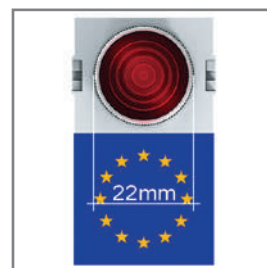
Конструктивные особенности устройств управления и сигнализации, а также наличие резиновых уплотнительных колец со стороны толкателя обеспечивают **степень защиты IP40** со стороны контактной группы и **IP54** со стороны толкателя.



Контактная группа **зеленого цвета** — замыкающая, **красного цвета** — размыкающая; имеет **хорошо читаемое обозначение типа контакта (НО или НЗ)**.



**Установочный диаметр 22 мм** полностью соответствует продукции европейских производителей, а также позволяет сэкономить место на лицевой панели щита.



**Антивандалное исполнение** Высокие вибростойкость и ударопрочность позволяют сохранить эргономичный внешний вид и функциональность устройств на протяжении всего срока службы.



## Комплектность поставки

Наименование	Вложение
Лампы коммутационные	+
Руководство по эксплуатации	+

Структура наименования





# ЛК22-ADDS-WHI-LED-24

серия	тип исполнения	цвет	тип индикатора	номинальное напряжение индикатора (если не указано, то 220 В)
-------	----------------	------	----------------	---

## Технические характеристики

Параметр / Модель	ЛК-22	
Соответствие регламентам и стандартам	ТР ТС 004 / 2011, ГОСТ IEC 60947-5-1	
Номинальное напряжение, В	220 AC / DC	220 AC, 24 AC / DC
Номинальный ток, mA	≤50	≤20
Срок службы, ч	30 000	
Яркость света, кд/м <sup>2</sup>	≥40	
Испытательное напряжение промышленной частоты, В AC	2500, 1 мин	
Степень защиты, IP	54	
Диапазон рабочей температуры, °C	От -10 до +40	

## Полный ассортимент

Тип/внешний вид	Цвет/тип индикатора	Модель	Артикул
<b>ЛК-22-ADDS 220В AC</b> 	белый/светодиодная матрица	ЛК22-ADDS-WHI-LED	25001DEK
	зеленый/светодиодная матрица	ЛК22-ADDS-GRN-LED	25002DEK
	красный/светодиодная матрица	ЛК22-ADDS-RED-LED	25003DEK
	желтый/светодиодная матрица	ЛК22-ADDS-YEL-LED	25004DEK
	синий/светодиодная матрица	ЛК22-ADDS-BLU-LED	25005DEK
<b>ЛК-22-ADDS 220В AC/DC</b> 	зеленый/светодиодная матрица	ЛК22-ADDS-GRN-LED-220	25118DEK
	красный/светодиодная матрица	ЛК22-ADDS-RED-LED-220	25119DEK
	желтый/светодиодная матрица	ЛК22-ADDS-YEL-LED-220	25120DEK
	белый/светодиодная матрица	ЛК22-ADDS-WHI-LED-220	25121DEK
	синий/светодиодная матрица	ЛК22-ADDS-BLU-LED-220	25122DEK
<b>ЛК-22-ADDS 24В AC/DC</b> 	зеленый/светодиодная матрица	ЛК22-ADDS-GRN-LED-24	25065DEK
	красный/светодиодная матрица	ЛК22-ADDS-RED-LED-24	25066DEK
	желтый/светодиодная матрица	ЛК22-ADDS-YEL-LED-24	25067DEK
<b>ЛК-22-ALTE</b> 	белый/неоновая лампа	ЛК22-ALTE-WHI-NEO	25006DEK
	зеленый/неоновая лампа	ЛК22-ALTE-GRN-NEO	25007DEK
	красный/неоновая лампа	ЛК22-ALTE-RED-NEO	25008DEK
	желтый/неоновая лампа	ЛК22-ALTE-YEL-NEO	25009DEK
	синий/неоновая лампа	ЛК22-ALTE-BLU-NEO	25010DEK

## Технический раздел

Тип/внешний вид	Электрическая схема	Габаритные и установочные размеры
<b>ЛК-22-ADDS 220В AC и 24В AC/DC</b> 		
<b>ЛК-22-ADDS 220В AC/DC</b> 		
<b>ЛК-22-ALTE</b> 		



## Выключатели кнопочные серий VK-22, VK-30

Сертификат соответствия требованиям технического регламента Таможенного Союза ТР ТС 004 выдан ООО «ЦЕНТР ПО СЕРТИФИКАЦИИ, СТАНДАРТИЗАЦИИ И СИСТЕМАМ КАЧЕСТВА ЭЛЕКТРО-МАШИНОСТРОИТЕЛЬНОЙ ПРОДУКЦИИ» (ООО «Элмаш»), основанным в 1986 г. в качестве государственного центра по испытаниям электрических машин в составе института «ВНИИСМИ».

ООО «Элмаш» имеет международное признание в качестве испытательной лаборатории с 1995 года и является одним из самых авторитетных центров России в области испытаний и сертификации электрооборудования.

### Описание продукта

Выключатели кнопочные серий VK-22, VK-30 состоят из управляющего и контактного элементов.

Управляющие элементы отличаются конструкцией, например, цилиндрический, грибовидный тип, а также наличием у отдельных типов фиксирующего механизма толкателя в нажатом состоянии и др.

Управление контактами выключателей производится при помощи управляющего элемента путем нажатия на толкатель пальцем или ладонью в зависимости от конструкции.

При нажатии на толкатель контакты толкателя замыкают или размыкают электрическую цепь. Толкатель перемещается во фланце и нажимной шайбой перемещает траверсы с контактными мостиками, производя замыкание или размыкание контактов. При снятии нагрузки возврат толкателя в исходное положение происходит под действием возвратной пружины.

Контактная группа разделяется на контакт зеленого цвета – замыкающий (1НО), красного цвета – размыкающий (1НЗ). Подключение подводящих проводников производится винтовыми зажимами.

Выключатели кнопочные VK-22, VK-30 успешно прошли испытания в независимой лаборатории на соответствие степени пыле- и влагозащитенности IP54.

### Область применения

Выключатели кнопочные VK-22, VK-30 устанавливаются в постах кнопочных, различных щитах автоматизации, постах дистанционного управления, промышленном оборудовании и на объектах энергоснабжения.

Применяются в электрических цепях переменного тока частотой 50/60 Гц с напряжением до 660 В.

Цветовые варианты позволяют интуитивно понятно компоновать щиты и панели под различные задачи сборки.

## Комплектность поставки

Наименование	Вложение
Выключатели кнопочные	+
Руководство по эксплуатации	+

## Структура наименования

**BK22-ABLF-WHI-LED-24**

серия	тип исполнения	цвет	тип индикатора	номинальное напряжение индикатора (если не указано, то 220 В)
-------	----------------	------	----------------	---

## Технические характеристики

Параметр / Модель	BK-22, BK-30
Соответствие регламентам и стандартам	ТР ТС 004 / 2011, ГОСТ IEC 60947-5-1
Номинальное напряжение, В	220 AC, 24 AC/DC
Номинальный рабочий ток контактов, А	10
Номинальное напряжение изоляции, Ui, В	660
Допустимая частота коммутации в час, циклов В-О	1200
Электрическая износостойкость, 10 <sup>4</sup> циклов В-О	60
Механическая износостойкость, 10 <sup>4</sup> циклов В-О	300
% нагрузки контактов по току от рабочего значения	25
Степень защиты, IP	54
Влажность до, %	90
Диапазон рабочей температуры, °С	От -10 до +40

# Выключатели кнопочные серии ВК-22

Полный ассортимент



Тип/внешний вид	Тип толкателя/индикация	Цвет	Модель	Артикул
<b>ВК-22-ABLFP (LED)</b> 	выступающий/светодиодная матрица (LED)	белый	BK22-ABLFP-WHI-LED	25025DEK
		зеленый	BK22-ABLFP-GRN-LED	25026DEK
		красный	BK22-ABLFP-RED-LED	25027DEK
		желтый	BK22-ABLFP-YEL-LED	25028DEK
<b>ВК-22-ABLFP (LED)-24</b> 	выступающий/светодиодная матрица (LED)	зеленый	BK22-ABLFP-GRN-LED-24	25069DEK
		красный	BK22-ABLFP-RED-LED-24	25070DEK
		желтый	BK22-ABLFP-YEL-LED-24	25071DEK
		белый	BK22-ABLFP-WHI-LED-24	25068DEK
<b>ВК-22-ABFP</b> 	выступающий с фиксацией/светодиодная матрица	зеленый	BK22-ABFP-GRN-LED	25135DEK
		красный	BK22-ABFP-RED-LED	25136DEK
		белый	BK22-ABFP-WHI-LED	25137DEK
		желтый	BK22-ABFP-YEL-LED	25138DEK
<b>ВК-22-AEA</b> 	грибовидный/без индикации	зеленый	BK22-AEA-GRN	25023DEK
		красный	BK22-AEA-RED	25024DEK
<b>ВК-22-AELA (NEO)</b> 	грибовидный/неоновая лампа	зеленый	BK22-AELA-GRN-NEO	25029DEK
		красный	BK22-AELA-RED-NEO	25030DEK
		желтый	BK22-AELA-YEL-NEO	25031DEK
		синий	BK22-AELA-BLU-NEO	25032DEK
<b>ВК-22-AEAL (NEO)</b> 	грибовидный с фиксацией/неоновая лампа	зеленый	BK22-AEAL-GRN-NEO	25033DEK
		красный	BK22-AEAL-RED-NEO	25034DEK
		желтый	BK22-AEAL-YEL-NEO	25035DEK
		синий	BK22-AEAL-BLU-NEO	25036DEK
<b>ВК-22-AEAL</b> 	грибовидный с фиксацией/без индикации	зеленый	BK22-AEAL-GRN	25039DEK
		красный	BK22-AEAL-RED	25040DEK
<b>ВК-22-AE</b> 	грибовидный с фиксацией (расфиксация поворотом)/без индикации	зеленый	BK22-AE-GRN	25037DEK
		красный	BK22-AE-RED	25038DEK

## Полный ассортимент


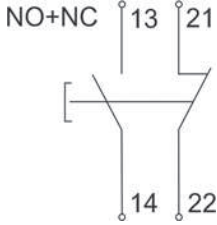
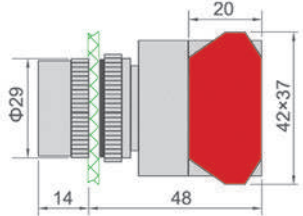

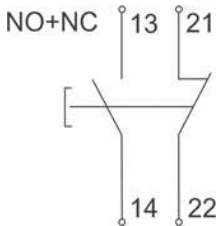
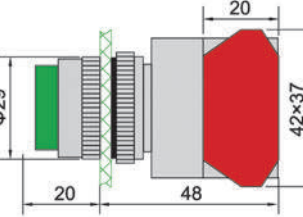

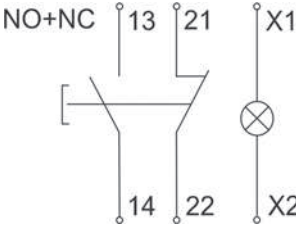
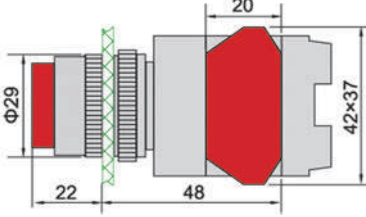

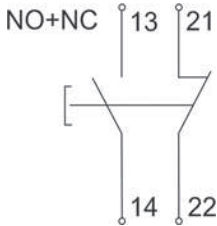
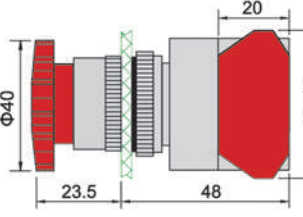

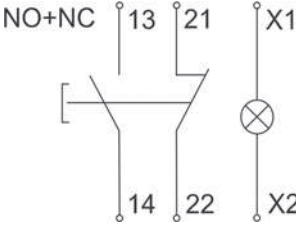
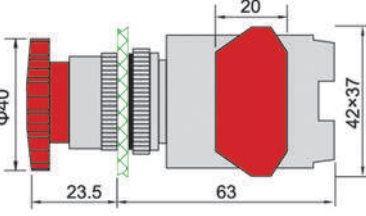
Тип/внешний вид	Тип толкателя/индикация	Цвет	Модель	Артикул
<b>BK-22-ABLF</b> 	потайной/без индикации	белый	BK22-ABLF-WHI	25011DEK
		черный	BK22-ABLF-BLK	25012DEK
		зеленый	BK22-ABLF-GRN	25013DEK
		красный	BK22-ABLF-RED	25014DEK
		желтый	BK22-ABLF-YEL	25015DEK
		синий	BK22-ABLF-BLU	25016DEK
<b>BK-22-ABF</b> 	потайной с фиксацией/без индикации	красный	BK22-ABF-RED	25123DEK
		белый	BK22-ABF-WHI	25124DEK
		желтый	BK22-ABF-YEL	25125DEK
		черный	BK22-ABF-BLK	25126DEK
		синий	BK22-ABF-BLU	25127DEK
		зеленый	BK22-ABF-GRN	25128DEK
<b>BK-22-ABLFP</b> 	выступающий/без индикации	белый	BK22-ABLFP-WHI	25017DEK
		черный	BK22-ABLFP-BLK	25018DEK
		зеленый	BK22-ABLFP-GRN	25019DEK
		красный	BK22-ABLFP-RED	25020DEK
		желтый	BK22-ABLFP-YEL	25021DEK
		синий	BK22-ABLFP-BLU	25022DEK
<b>BK-22-ABFP</b> 	выступающий с фиксацией/без индикации	черный	BK22-ABFP-BLK	25129DEK
		синий	BK22-ABFP-BLU	25130DEK
		зеленый	BK22-ABFP-GRN	25131DEK
		красный	BK22-ABFP-RED	25132DEK
		белый	BK22-ABFP-WHI	25133DEK
		желтый	BK22-ABFP-YEL	25134DEK

## Выключатели кнопочные серии BK-30

## Полный ассортимент


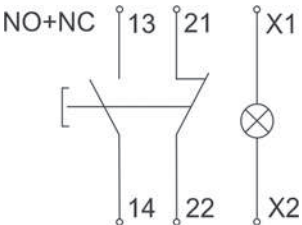
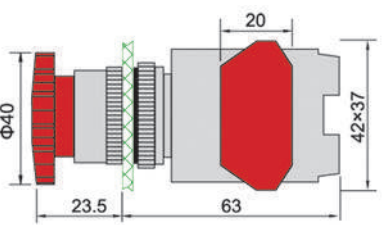

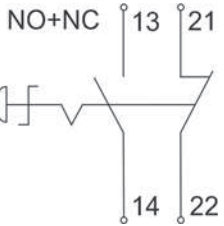
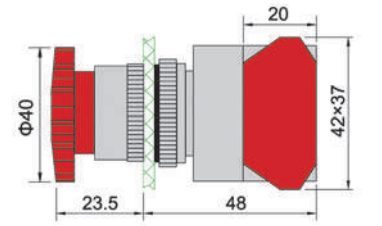

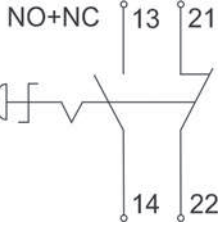
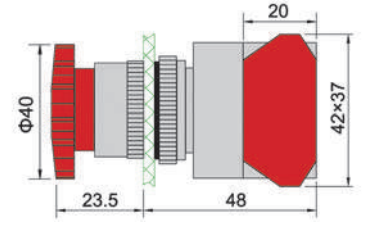

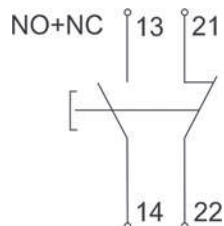
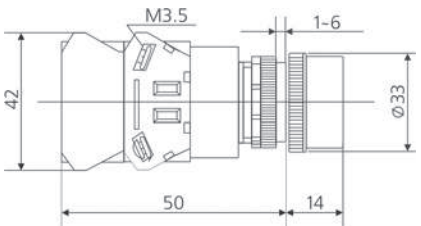

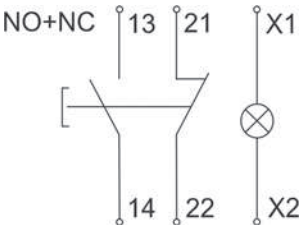
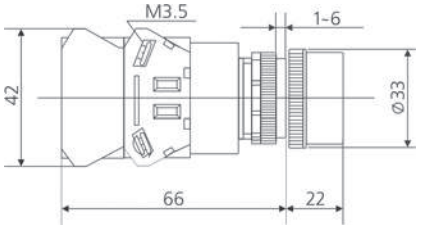
Тип/внешний вид	Тип толкателя/индикация	Цвет	Модель	Артикул
<b>BK-30-ABLF</b> 	потайной/без индикации	белый	BK30-ABLF-WHI	25041DEK
		черный	BK30-ABLF-BLK	25042DEK
		зеленый	BK30-ABLF-GRN	25043DEK
		красный	BK30-ABLF-RED	25044DEK
		желтый	BK30-ABLF-YEL	25045DEK
		синий	BK30-ABLF-BLU	25046DEK
<b>BK-30-ABLFP (LED)</b> 	выступающий/светодиодная матрица (LED)	зеленый	BK30-ABLFP-GRN-LED	25047DEK
		красный	BK30-ABLFP-RED-LED	25048DEK
		желтый	BK30-ABLFP-YEL-LED	25049DEK
		белый	BK30-ABLFP-WHI-LED	25050DEK

# Технический раздел

Тип/внешний вид	Электрическая схема	Габаритные и установочные размеры
BK-22-ABLF BK-22-ABF 	NO+NC 	
BK-22-ABLFP BK-22-ABFP 	NO+NC 	
BK-22-ABLFP BK-22-ABFP 	NO+NC 	
BK-22-AEA 	NO+NC 	
BK-22-AELA (NEO) 	NO+NC 	



# Технический раздел

Тип/внешний вид	Электрическая схема	Габаритные и установочные размеры
<p><b>BK-22-AEAL (NEO)</b></p> 	<p>NO+NC</p> 	
<p><b>BK-22-AEAL</b></p> 	<p>NO+NC</p> 	
<p><b>BK-22-AE</b></p> 	<p>NO+NC</p> 	
<p><b>BK-30-ABLF</b></p> 	<p>NO+NC</p> 	
<p><b>BK-30-ABLFP (LED)</b></p> 	<p>NO+NC</p> 	



## Выключатели кнопочные двойные серий PE-22-PPBV, PE-22-BL

Структура наименования



### PE22-PPBV-NEO

серия	тип исполнения	тип индикатора
-------	----------------	----------------


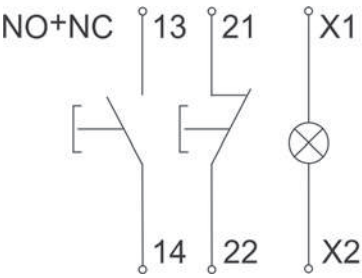
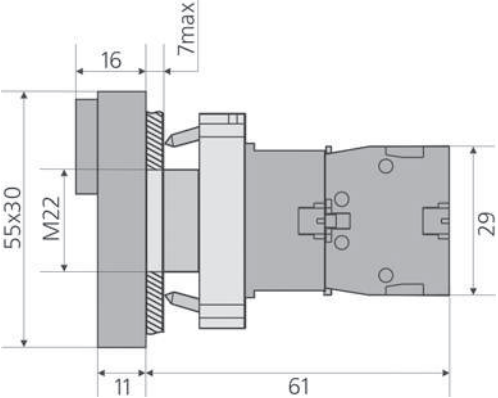

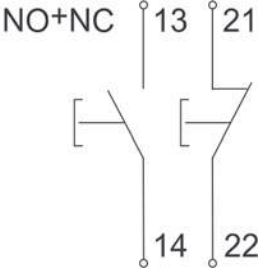
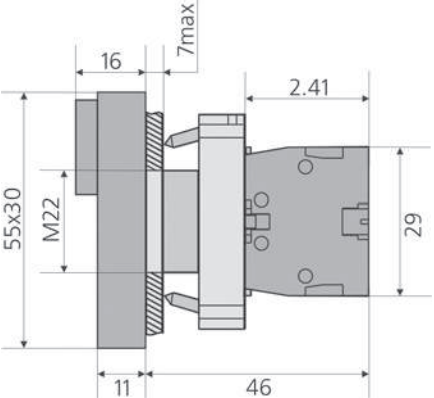
Комплектность поставки

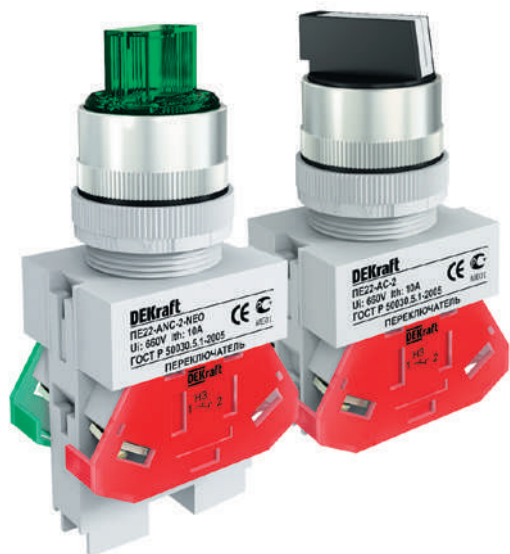
Наименование	Вложение
Выключатели кнопочные двойные	+
Руководство по эксплуатации	+

Полный ассортимент

Тип/внешний вид	Тип толкателя/индикация	Цвет	Модель	Артикул
PPBV 	Потайной/выступающий/ неоновая лампа	зеленый-потайной толкатель красный – выступающий толкатель	PE22-PPBV-NEO	25062DEK
BL 	Потайной/выступающий	зеленый-потайной толкатель красный – выступающий толкатель	PE22-BL	25063DEK

# Технический раздел

Тип/внешний вид	Электрическая схема	Габаритные и установочные размеры
<p>ПЕ-22-PPBB</p> 	<p>NO+NC</p> 	
<p>ПЕ-22-BL</p> 	<p>NO+NC</p> 	



EAC

## Переключатели серий ПЕ-22, ПЕ-30

Сертификат соответствия требованиям технического регламента Таможенного Союза ТР ТС 004 выдан ООО "ЦЕНТР ПО СЕРТИФИКАЦИИ, СТАНДАРТИЗАЦИИ И СИСТЕМАМ КАЧЕСТВА ЭЛЕКТРО-МАШИНОСТРОИТЕЛЬНОЙ ПРОДУКЦИИ" (ООО "Элмаш"), основанным в 1986 г. в качестве государственного центра по испытаниям электрических машин в составе института "ВНИИСМИ".

ООО "Элмаш" имеет международное признание в качестве испытательной лаборатории с 1995 года и является одним из самых авторитетных центров России в области испытаний и сертификации электрооборудования.

### Описание продукта

Переключатели серий ПЕ-22, ПЕ-30 состоят из управляющего и контактного элементов.

Управляющие элементы отличаются конструкцией, например, стандартная ручка, удлиненная ручка, модели с поворотным ключом с замком, модели с двойными кнопками и так далее.

Управление контактами переключателей производится при помощи управляющего элемента путем нажатия на толкатель пальцем или ладонью в зависимости от конструкции.

При повороте ручки контакты толкателя замыкают или размыкают электрическую цепь. Толкатель перемещается во фланце и нажимной шайбой перемещает траверсы с контактными мостиками, производя замыкание или размыкание контактов. При снятии нагрузки возврат толкателя в исходное положение происходит под действием возвратной пружины.

Контактная группа разделяется на контакт зеленого цвета – замыкающий (1НО), красного цвета – размыкающий (1НЗ). Подключение подводящих проводников производится винтовыми зажимами.

Переключатели ПЕ-22, ПЕ-30 успешно прошли испытания в независимой лаборатории на соответствие степени пыле- и влагозащитности IP54.

### Область применения

Переключатели ПЕ-22, ПЕ-30 устанавливаются в постах кнопочных, различных щитах автоматизации, постах дистанционного управления, промышленном оборудовании и на объектах энергоснабжения.

Применяются в электрических цепях переменного тока частотой 50/60 Гц с напряжением до 660 В.

## Комплектность поставки

Наименование	Вложение
Переключатели	+
Руководство по эксплуатации	+

## Структура наименования

**ПЕ22-АNC-2-GRN-LED-24**

серия	тип исполнения	цвет	тип индикатора	ном. напряжение индикатора (если не указано, то 220 В)
		количество фиксированных положений		







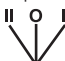


## Технические характеристики

Параметр / Модель	ПЕ-22, ПЕ-30	
Соответствие регламентам и стандартам	ТР ТС 004 / 2011, ГОСТ IEC 60947-5-1	
Модель	Переключатели без ключа	Переключатели с ключом
Номинальное напряжение, В	220 AC, 24 AC/DC	220 AC
Номинальный рабочий ток контактов, А	10	
Номинальное напряжение изоляции, Ui, В	660	
Допустимая частота коммутации в час, циклов В-О	1200	300
Электрическая износостойкость, 10 <sup>4</sup> циклов В-О	60	5
Механическая износостойкость, 10 <sup>4</sup> циклов В-О	300	5
% нагрузки контактов по току от рабочего значения	25	40
Степень защиты, IP	54	
Влажность до, %	90	
Диапазон рабочей температуры, °C	От -10 до +40	

## Полный ассортимент



Тип/внешний вид	Тип устройства/индикация	Количество и тип положений	Модель	Артикул
ПЕ22-АС-2	Стандартная ручка черного цвета/без индикации	2 фикс. 	ПЕ22-АС-2-BLK	25051DEK
ПЕ22-АСR-2	Стандартная ручка черного цвета/без индикации	1 фикс. и 1 без фикс. 	ПЕ22-АСR-2-BLK	25139DEK
ПЕ22-АС-3	Стандартная ручка черного цвета/без индикации	3 фикс. 	ПЕ22-АС-3-BLK	25052DEK
ПЕ22-АСR-3	Стандартная ручка черного цвета/без индикации	2 фикс. и 1 без фикс. 	ПЕ22-АСR-3-BLK	25140DEK
ПЕ22-АСRL-3	Стандартная ручка черного цвета/без индикации	1 фикс. и 2 без фикс. 	ПЕ22-АСRL-3-BLK	25141DEK
ПЕ22-АКС-2	Ключ/без индикации	2 фикс. 	ПЕ22-АКС-2-BLK	25053DEK
ПЕ22-АКСR-2	Ключ/без индикации	1 фикс. и 1 без фикс. 	ПЕ22-АКСR-2-BLK	25142DEK
ПЕ22-АКС-3	Ключ/без индикации	3 фикс. 	ПЕ22-АКС-3-BLK	25054DEK
ПЕ22-АКСR-3	Ключ/без индикации	2 фикс. и 1 без фикс. 	ПЕ22-АКСR-3-BLK	25143DEK
ПЕ22-АКСRL-3	Ключ/без индикации	1 фикс. и 2 без фикс. 	ПЕ22-АКСRL-3-BLK	25144DEK
ПЕ22-АЛС-2	Удлиненная ручка черного цвета/без индикации	2 фикс. 	ПЕ22-АЛС-2-BLK	25055DEK
ПЕ22-АЛСR-2	Стандартная ручка черного цвета/без индикации	1 фикс. и 1 без фикс. 	ПЕ22-АЛСR-2-BLK	25145DEK
ПЕ22-АЛС-3	Удлиненная ручка черного цвета/без индикации	3 фикс. 	ПЕ22-АЛС-3-BLK	25056DEK
ПЕ22-АЛСR-3	Стандартная ручка черного цвета/без индикации	2 фикс. и 1 без фикс. 	ПЕ22-АЛСR-3-BLK	25146DEK
ПЕ22-АЛСRL-3	Стандартная ручка черного цвета/без индикации	1 фикс. и 2 без фикс. 	ПЕ22-АЛСRL-3-BLK	25147DEK

## Полный ассортимент


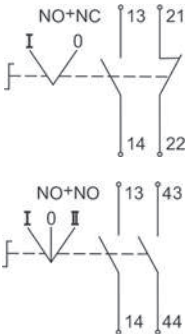
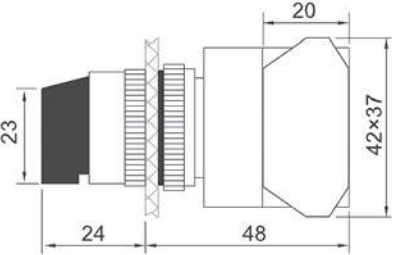

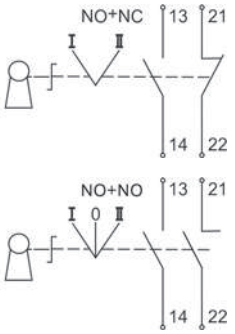
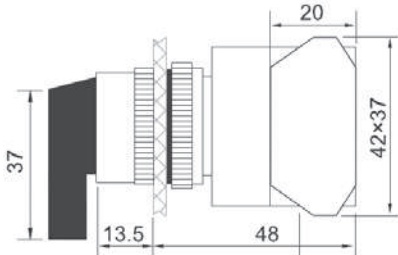

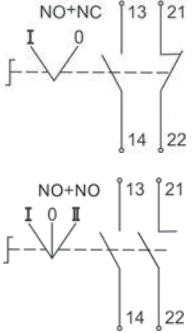
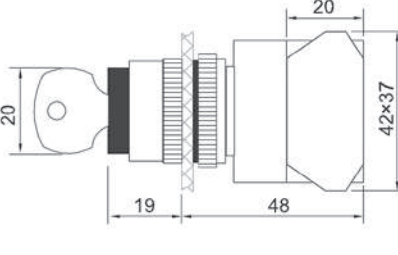

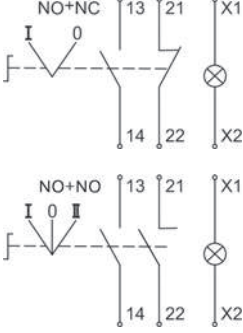
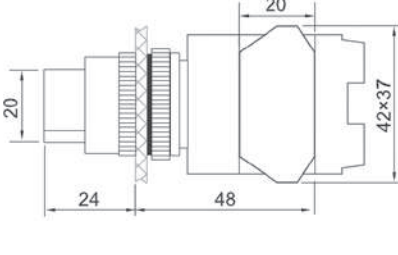

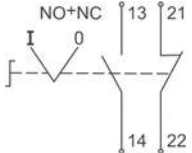
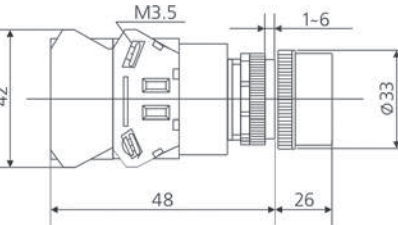
Тип/внешний вид	Тип устройства/индикация	Количество и тип положений	Модель	Артикул
<b>ПЕ22-ANC-2</b> <b>ПЕ22-ANC-2-24</b> 	Стандартная ручка зеленого цвета/неоновая лампа	2 фикс. 	ПЕ22-ANC-2-GRN-NEO	25057DEK
	Стандартная ручка красного цвета/неоновая лампа	2 фикс. 	ПЕ22-ANC-2-RED-NEO	25058DEK
	Стандартная ручка зеленого цвета/светодиодная матрица	2 фикс. 	ПЕ22-ANC-2-GRN-LED-24	25072DEK
	Стандартная ручка красного цвета/светодиодная матрица	2 фикс. 	ПЕ22-ANC-2-RED-LED-24	25073DEK
	Стандартная ручка зеленого цвета/неоновая лампа	3 фикс. 	ПЕ22-ANC-3-GRN-NEO	25059DEK
<b>ПЕ22-ANC-3</b> <b>ПЕ22-ANC-3-24</b>	Стандартная ручка красного цвета/неоновая лампа	3 фикс. 	ПЕ22-ANC-3-RED-NEO	25060DEK
	Стандартная ручка зеленого цвета/светодиодная матрица	3 фикс. 	ПЕ22-ANC-3-GRN-LED-24	25074DEK
	Стандартная ручка красного цвета/светодиодная матрица	3 фикс. 	ПЕ22-ANC-3-RED-LED-24	25075DEK

## Выключатели кнопочные серии ВК-30

## Полный ассортимент

Тип/внешний вид	Тип устройства/индикация	Количество и тип положений	Модель	Артикул
<b>ПЕ30-АС-2</b> 	Стандартная ручка черного цвета/без индикации	2 фикс. 	ПЕ30-АС-2-BLK	25061DEK

# Технический раздел

Тип/внешний вид	Электрическая схема	Габаритные и установочные размеры
<p>ПЕ22-АС-2, ПЕ22-АСR-2</p>  <p>ПЕ22-АС-3, ПЕ22-АСR-3, ПЕ22-АСRL-3</p>		
<p>ПЕ22-АКС-2, ПЕ22-АКСR-2</p>  <p>ПЕ22-АКС-3, ПЕ22-АКСR-3, ПЕ22-АКСRL-3</p>		
<p>ПЕ-22-АЛС-2, ПЕ-22-АЛСR-2</p>  <p>ПЕ-22-АЛС-3, ПЕ-22-АЛСR-3, ПЕ-22-АЛСRL-3</p>		
<p>ПЕ-22-АНС-2</p>  <p>ПЕ-22-АНС-3</p>		
<p>ПЕ-30-АС-2</p> 		





## Аксессуары для устройств управления и сигнализации

**EAC**

Сертификат соответствия требованиям технического регламента Таможенного Союза выдан ООО «ЦЕНТР ПО СЕРТИФИКАЦИИ, СТАНДАРТИЗАЦИИ И СИСТЕМАМ КАЧЕСТВА ЭЛЕКТРО-МАШИНОСТРОИТЕЛЬНОЙ ПРОДУКЦИИ» (ООО «Элмаш»), основанным в 1986 г. в качестве государственного центра по испытаниям электрических машин в составе института «ВНИИСМИ». ООО «Элмаш» имеет международное признание в качестве испытательной лаборатории с 1995 г. и является одним из самых авторитетных центров России в области испытаний и сертификации электрооборудования.

### Описание продукта

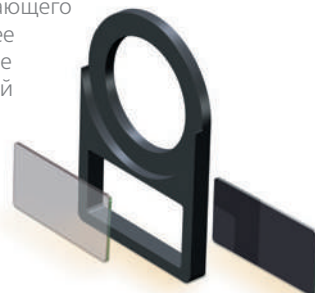
Нормально открытый дополнительный контакт используется с выключателями кнопочными серий ВК-22 и ВК-30, переключателями серии ПЕ-22 и ПЕ-30. Контакт устанавливается на управляющий элемент с правой или с левой стороны. Нормально закрытый дополнительный контакт используется с выключателями кнопочными серий ВК-22 и ВК-30, переключателями серии ПЕ-22 и ПЕ-30. Контакт устанавливается на управляющий элемент с правой или с левой стороны.

При установке нечетного количества дополнительных контактов на управляющий элемент с индикацией, необходимо использовать адаптер АД22-А и соединитель АД22-С (кроме выключателей кнопочных двойных серии ПЕ22). При установке четного количества контактов используются только соединители АД22-С (кроме выключателей кнопочных двойных серии ПЕ22).

Дополнительные контакты серии ДК22-2 устанавливаются только на выключатели кнопочные двойные ПЕ22-РРВВ-NEO и ПЕ22-BL.

Держатели маркировки серии ДМ-22 применяются для маркировки светосигнальной арматуры, кнопок, переключателей с установочным диаметром 22 мм в электрощитах, шкафах управления и сигнализации, пультов дистанционного управления.



Использование держателей серии ДМ-22 упрощает работу обслуживающего персонала, помогает быстрее реагировать на поступающие сигналы, придает эстетичный вид органам сигнализации и управления.





## Полный ассортимент

Тип/внешний вид	Тип аксессуара	Тип устройства	Модель	Артикул
<b>ДК22-10</b> 	Контакт дополнительный 1 НО	ВК-22, ВК-30, ПЕ-22, ПЕ-30	ДК22-10	25100DEK
<b>ДК22-01</b> 	Контакт дополнительный 1 НЗ	ВК-22, ВК-30, ПЕ-22, ПЕ-30	ДК22-01	25101DEK
<b>ДК22-PBL-10</b> 	Контакт дополнительный 1 НО	ПЕ22-PPBB-NEO, ПЕ22-BL	ДК22-PBL-10	25104DEK
<b>ДК22-PBL-01</b> 	Контакт дополнительный 1 НЗ	ПЕ22-PPBB-NEO, ПЕ22-BL	ДК22-PBL-01	25105DEK



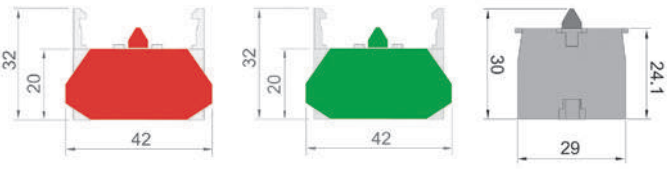


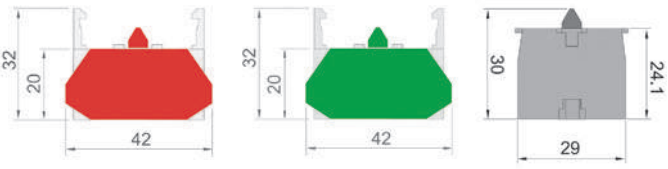


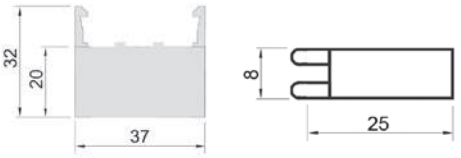


## Полный ассортимент

Тип/внешний вид	Тип аксессуара	Тип устройства	Модель	Артикул
<b>АД22-С</b> 	Соединитель	ВК-22-ABLFP, ВК-22-ABFP, ВК-22-AEIA(NEO), ВК-22-AEAL(NEO), ВК-30-ABLFP(LED), ПЕ22-ANC	АД22-С	25102DEK
<b>АД22-А</b> 	Адаптер	ВК-22-ABLFP, ВК-22-ABFP, ВК-22-AEIA(NEO), ВК-22-AEAL(NEO), ВК-30-ABLFP(LED), ПЕ22-ANC	АД22-А	25103DEK

## Полный ассортимент

Внешний вид	Тип аксессуара	Тип устройства	Размер маркировки, мм	Артикул
<b>ДМ22-1</b> 	Держатель маркировки	ЛК-22, ВК-22, ПЕ-22	10x25	25106DEK
<b>ДМ22-2</b> 	Держатель маркировки	ЛК-22, ВК-22, ПЕ-22	20x25	25107DEK

# Технический раздел

Тип/внешний вид	Электрическая схема	Габаритные и установочные размеры
ДК22-10 ДК22-PBL-10 		
ДК22-01 ДК22-PBL-01 		
АД22-С 		
АД22-А 		



## Посты кнопочные серии КП-101

EAC

Декларация о соответствии Таможенного Союза выдан компанией ООО «КС Сертификат». Она входит в официальный реестр органов по сертификации и испытательных лабораторий Таможенного Союза. Среди заказчиков крупнейшие поставщики импортных и отечественных товаров. Компания предоставляет большой спектр услуг в области проведения сертификации и декларации продукции на соответствие техническим регламентам, пожарной безопасности, а также иной разрешительной документации.

### Описание продукта

Кнопочные посты предназначены для монтажа в них светосигнальных индикаторов, кнопок управления, переключателей. И последующего дистанционного управления процессами, сигнализации.

Корпус выполнен из негорючего ABS-пластика.

В посты кнопочные могут устанавливаться от 1 до 6 устройств управления и сигнализации диаметром 22 мм.

Наличие резиновой прокладки между частями корпуса поста обеспечивает повышенную пыле- и влагозащищенность.

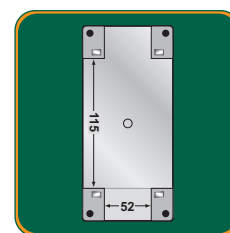
Для удобства на задней стороне поста указаны расстояния между точками крепления.

## Преимущества

Степень пыле- и влагозащиты IP54!



Расстояние между точками крепления указано на задней стенке поста.



Винты выполнены из нержавеющей стали.



## Комплектность поставки

Наименование	Вложение
Кнопочный пост	+
Руководство по эксплуатации	+

## Структура наименования

# КП101-2-01

серия	кодировка цвета
	число мест под светосигнальную арматуру

## Технические характеристики

Соответствие регламентам и стандартам	ТР ТС 004 / 2011
Материал	Самозатухающий ABS пластик
Степень защиты	IP54
Диапазон рабочей температуры	От -25 до +70 °С
Вид установки	Навесной/Стационарный
Количество мест под устройства управления и сигнализации	От 1 до 6
Установочный диаметр	22 мм
Номинальное рабочее напряжение, Ue	220 / 380В
Номинальное напряжение изоляции, Ui	660В
Номинальный рабочий ток, Ie	1.3А / 3А (AC-15) 0.27А / 0.55А (DC-13)
Условный тепловой тока на открытом воздухе, Ith	6А
Цвет крышки	Белый / Жёлтый
Вид установки	Навесной / Стационарный
Диаметр выбивных отверстий	M20 (PG13.5)
Ремонтопригодность	Неремонтопригодный

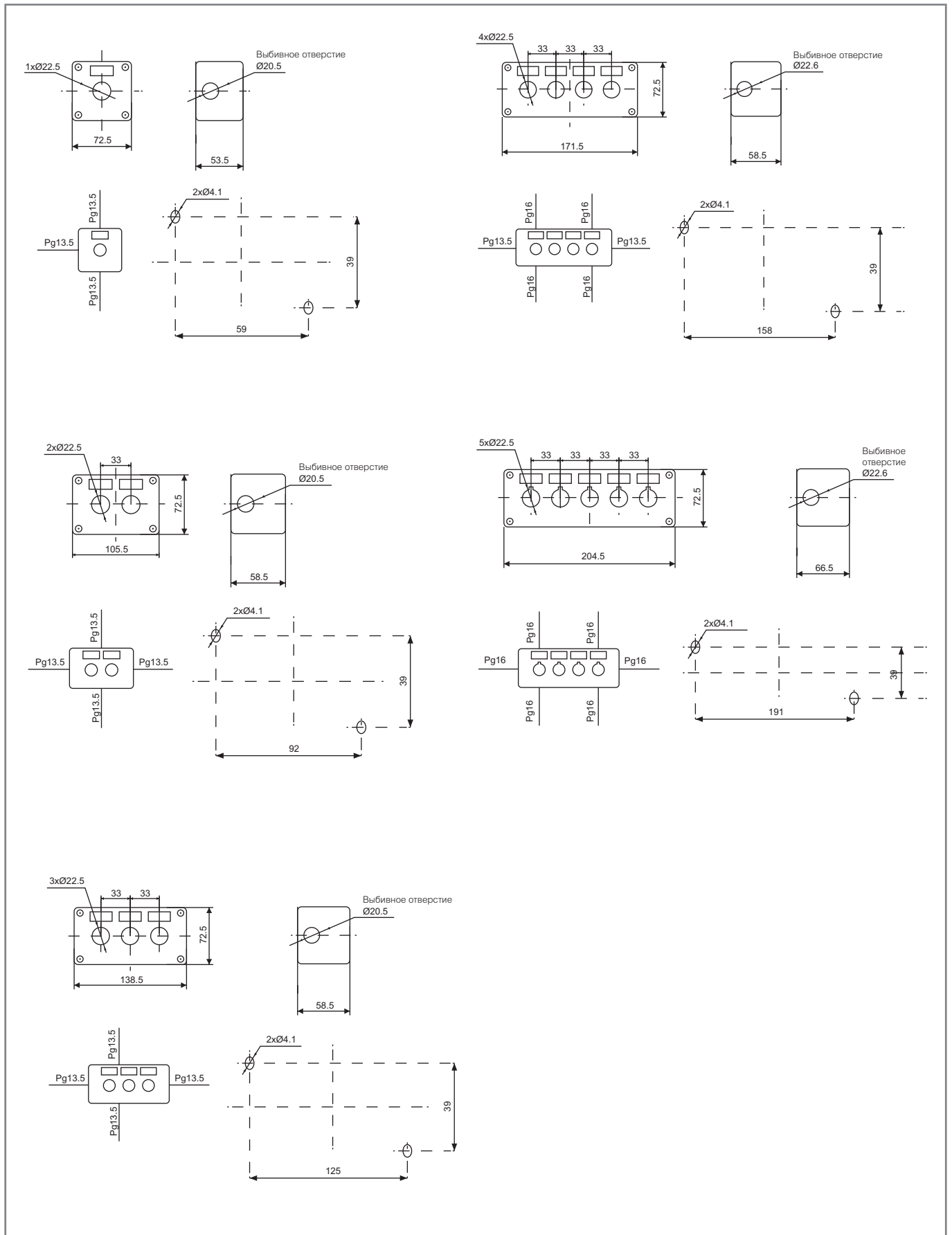
## Полный ассортимент

Тип / Внешний вид	Количество мест	Установочный диаметр, мм	Цвет верхней крышки	Модель	Артикул
	1	22	Белый	КП101-1-01-Р	25501DEK
			Желтый	КП101-1-09-Р	25506DEK
	2	22	Белый	КП101-2-01-Р	25502DEK
			Желтый	КП101-2-09-Р	25507DEK
	3	22	Белый	КП101-3-01-Р	25503DEK
			Желтый	КП101-3-09-Р	25508DEK
	4	22	Белый	КП101-4-01-Р	25504DEK
			Желтый	КП101-4-09-Р	25509DEK
	5 (6)	22	Белый	КП101-5-01-Р	25505DEK
			Желтый	КП101-5-09-Р	25510DEK

## Технический раздел

Модель	Габаритные размеры, мм			Расстояние между точками крепления, (ВхШ) мм
	Н	W	D	
КП101-1-01	72,5	72,5	53,5	59 x 39
КП101-2-01	105,5	72,5	58,5	92 x 39
КП101-3-01	138,5	72,5	58,5	125 x 39
КП101-4-01	171,5	72,5	58,5	158 x 39
КП101-5-01	279	72,5	66,5	191 x 39

Габаритные размеры





## Посты кнопочные серии ПКЕ-02

Сертификат соответствия требованиям технического регламента Таможенного Союза выдан ООО «ЦЕНТР ПО СЕРТИФИКАЦИИ, СТАНДАРТИЗАЦИИ И СИСТЕМАМ КАЧЕСТВА ЭЛЕКТРО-МАШИНОСТРОИТЕЛЬНОЙ ПРОДУКЦИИ» (ООО «Элмаш»), основанным в 1986 г. в качестве государственного центра по испытаниям электрических машин в составе института «ВНИИСМИ».

ООО «Элмаш» имеет международное признание в качестве испытательной лаборатории с 1995 г. и является одним из самых авторитетных центров России в области испытаний и сертификации электрооборудования.

### Описание продукта

Кнопочные посты серии ПКЕ-02 представляют собой изделия в сборе по заводской спецификации.


### Область применения

Применяются в пультах управления станков, системах автоматизации производственного и бытового назначения.

### Технические характеристики

Соответствие регламентам		ТР ТС 004 / 2011
Номинальное рабочее напряжение $U_e$ , В		380
Номинальное напряжение изоляции $U_i$ , В		690
Номинальный рабочий ток $I_e$ , А	AC-15	5
	DC-13	3
Условный тепловой ток на открытом воздухе $I_{th}$ , А		10
Степень защиты		IP54
Условия эксплуатации		УХЛ4
Ремонтопригодность		Неремонтопригодный

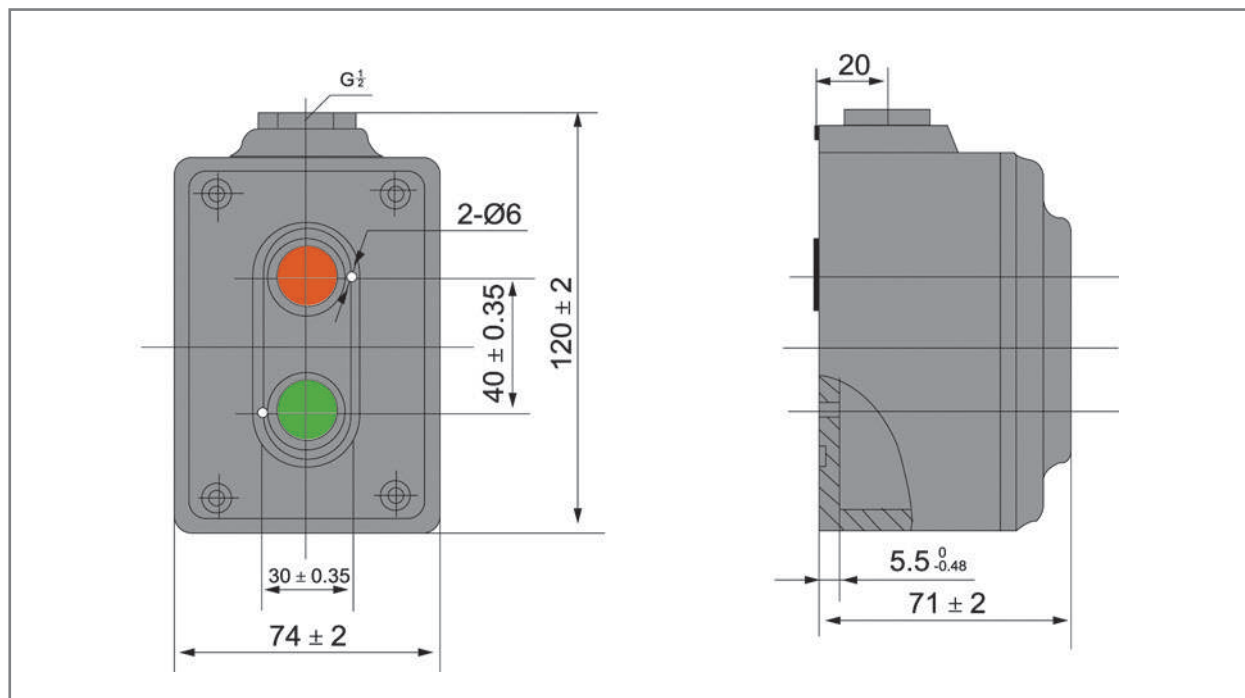
### Полный ассортимент

Тип/внешний вид	Количество кнопок	Тип контактов	Модель	Артикул
ПКЕ-02 	2	2НО+2НЗ	ПКЕ02-LA4-2Н	25064DEK

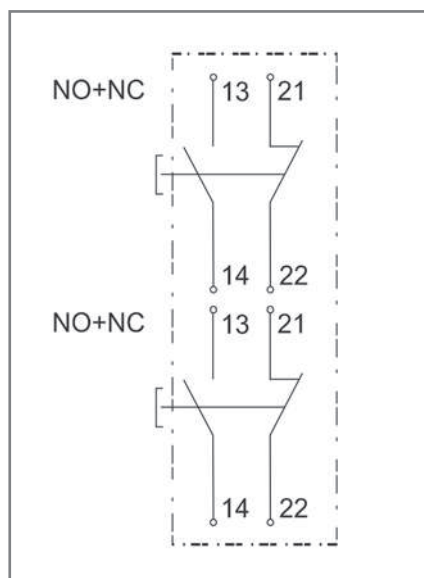


# Технический раздел

## Габаритные размеры



## Электрические схемы





## НОВИНКИ



Цифровые измерительные приборы



КР-102



ДР-101, ДР-102

# УПРАВЛЕНИЕ ЭНЕРГОПОТРЕБЛЕНИЕМ



## Косинусные конденсаторы серии KC-101



Декларация соответствия требованиям технического регламента Таможенного Союза ТР ТС 004 выдана на основании испытаний, проведенных экспертной организацией «ПРОММАШ ТЕСТ», имеющей собственную аккредитованную лабораторию и штат высококвалифицированных экспертов.

Косинусные конденсаторы прошли испытания и соответствуют стандартам IEC 60831-1, ГОСТ IEC 60110-1-2013.

### Описание продукта

Косинусные конденсаторы самовосстанавливающегося типа серии KC-101 предназначены для корректировки коэффициента мощности в электрических сетях переменного тока 50/60 Гц напряжением до 525 В.

При параллельном подключении к индуктивным электроприемникам (асинхронным двигателям, трансформаторам, реакторам и др.) конденсаторы позволяют увеличить коэффициент мощности, таким образом снижая реактивную мощность и увеличивая долю полезной активной мощности.

### Область применения

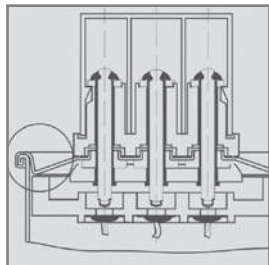
Конденсаторы KC-101 предназначены для использования в установках и щитах компенсации реактивной мощности (КРМ) централизованно на объектах или в непосредственной близости от потребителей с низким коэффициентом мощности.

# Преимущества

## Монтаж

### Взрывозащищенная конструкция

При аномальном увеличении давления внутри конденсатора устройство отключения при избыточном давлении разрывает токовую цепь, обеспечивая безопасность эксплуатации устройства



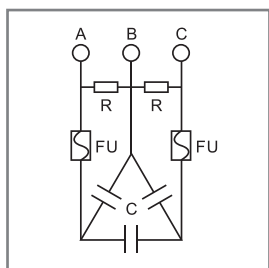
### Самовосстановление

Электрические свойства конденсатора восстанавливаются после местного пробоя диэлектрика



### Разрядный резистор

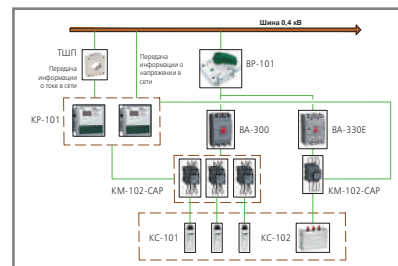
При отключении конденсатора от электросети встроенный саморазрядный резистор в течение 3 мин уменьшает начальное пиковое напряжение до значения ниже 75 В



## Использование

### Полный набор комплектующих УКРМ

Мы предлагаем все базовые комплектующие для устройств КРМ: конденсаторы, регуляторы, контакторы, дроссели



### Широкий ассортимент

Конденсаторы имеют ряд рабочих напряжений 400, 480, 525 В, что позволяет реализовать решения для различных параметров сети



### Безопасная пропитка

Исключает риск утечки масла из-за применения микрокристаллического воска в качестве пропитки



## Комплектность поставки

Наименование	Вложение
Конденсатор КС-101	+
Защитная клеммная крышка*	+
Руководство по эксплуатации	+

\* Для КС-101 25-30 кВАр.

## Структура наименования

# КС-101-3РН-400-16

серия

кол-во фаз

ном. напряжение

мощность

# Технические характеристики

## Основные технические характеристики

Параметр	Значение
Конструкция	Цилиндр
Номинальное напряжение $U_n$ , В	400, 480, 525
Номинальная частота $f_n$ , Гц	50 / 60*
Номинальная мощность $Q_n$ , кВАр	5~30
Номинальная емкость $C_n$ , мФ	100~1190
Номинальный ток $I_n$ , А	1~90
Тангенс угла потерь ( $\operatorname{tg} \delta$ )	$\leq 0,2\%$ (при 20 °С)
Тип подключения	Однофазное / трехфазное
Допустимое отклонение емкости от номинального значения, %	$1 \pm 10$
Максимальное допустимое напряжение между выводами, В	$2,15 * U_n$ в течение 2 с
Максимальное допустимое напряжение между выводами и корпусом, кВ	3 кВ в течение 10 с
Допустимое перенапряжение от номинального напряжения, В	$1,1 * U_n$ (не дольше 8 часов в течение суток)
Допустимая токовая перегрузка от номинально тока, А	$1,43 * I_n$
Допустимый пусковой ток, А	$200 * I_n$
Срок службы, ч	100 000

\* Номинальная мощность при 60 Гц приведена в таблице полного ассортимента.


## Защитные функции

Наименование	Описание
Наличие внутреннего разрядного устройства	Да
Наличие внутренних плавких предохранителей	Нет
Самовосстановление	Да
Отключение при повышении давления	Да
Защитная клеммная крышка	Да
Защитное заземление	Да (болт М12, М16)







## Конструктивные особенности

Наименование	Описание
Тип корпуса	Цилиндр
Материал корпуса	Алюминий
Пропитка	Твердый парафин (парафиновый воск)
Диэлектрик	Металлизированная полипропиленовая пленка
Установка	Вертикальная
Степень защиты	IP20 (в исполнении с крышкой или без нее)
Тип соединения	Треугольник

## Полный ассортимент

Внешний вид	Кол-во фаз	Ном. напряжение, В	Ном. мощность, кВАр		Модель	Артикул
			50 Гц	60 Гц		
	ЗРН	400	5	6	KC-101-3PH-400-5,0	50405DEK
	ЗРН	400	7,5	9	KC-101-3PH-400-7,5	50406DEK
	ЗРН	400	10	12	KC-101-3PH-400-10	50407DEK
	ЗРН	400	12	14,4	KC-101-3PH-400-12	50408DEK
	ЗРН	400	14	16,8	KC-101-3PH-400-14	50409DEK
	ЗРН	400	15	18	KC-101-3PH-400-15	50410DEK
	ЗРН	400	16	19,2	KC-101-3PH-400-16	50411DEK
	ЗРН	400	18	21,6	KC-101-3PH-400-18	50412DEK
	ЗРН	400	20	24	KC-101-3PH-400-20	50413DEK
	ЗРН	400	25	30	KC-101-3PH-400-25	50414DEK
	ЗРН	400	30	36	KC-101-3PH-400-30	50415DEK
	ЗРН	480	5	6	KC-101-3PH-480-5,0	50420DEK
	ЗРН	480	7,5	9	KC-101-3PH-480-7,5	50421DEK
	ЗРН	480	10	12	KC-101-3PH-480-10	50422DEK
	ЗРН	480	12	14,4	KC-101-3PH-480-12	50423DEK
	ЗРН	480	14	16,8	KC-101-3PH-480-14	50424DEK
	ЗРН	480	15	18	KC-101-3PH-480-15	50425DEK
	ЗРН	480	16	19,2	KC-101-3PH-480-16	50426DEK

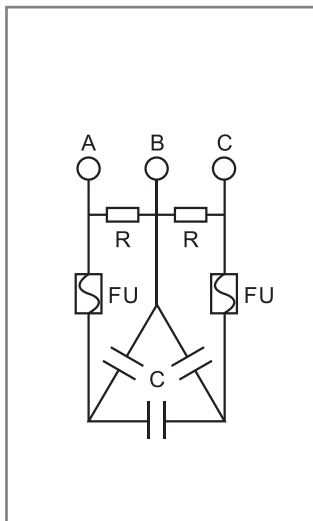
## Полный ассортимент

Внешний вид	Кол-во фаз	Ном. напряжение, В	Ном. мощность, кВАр		Модель	Артикул
			50 Гц	60 Гц		
	3PH	480	18	21,6	KC-101-3PH-480-18	50427DEK
	3PH	480	20	24	KC-101-3PH-480-20	50428DEK
	3PH	480	25	30	KC-101-3PH-480-25	50429DEK
	3PH	480	30	36	KC-101-3PH-480-30	51430DEK
	3PH	525B	5	6	KC-101-3PH-525B-5,0	50435DEK
	3PH	525B	7,5	9	KC-101-3PH-525B-7,5	50436DEK
	3PH	525B	10	12	KC-101-3PH-525B-10	50437DEK
	3PH	525B	12	14,4	KC-101-3PH-525B-12	50438DEK
	3PH	525B	14	16,8	KC-101-3PH-525B-14	50439DEK
	3PH	525B	15	18	KC-101-3PH-525B-15	50440DEK
	3PH	525B	16	19,2	KC-101-3PH-525B-16	50441DEK
	3PH	525B	18	21,6	KC-101-3PH-525B-18	50442DEK
	3PH	525B	20	24	KC-101-3PH-525B-20	50443DEK
	3PH	525B	25	30	KC-101-3PH-525B-25	50444DEK
	3PH	525B	30	36	KC-101-3PH-525B-30	50445DEK



# Технический раздел

## Схема подключения



## Рекомендуемое сечение подключаемого провода

Номинальная мощность, кВАр	Кол-во фаз	Рекомендованное сечение медного проводника, мм <sup>2</sup>		
		400 В	480 В	525 В
7,5	3	1,5	1,5	1,5
10	3	2,5	1,5	1,5
12-14	3	2,5	2,5	2,5
15-16	3	4	2,5	2,5
18	3	6	4	2,5
20	3	6	6	4
25	3	10	6	6
30	3	10	10	10
40	3	16	10	10
50	3	25	16	16
60	3	35	25	25

## Габаритные и установочные размеры, мм

Рис. 1

Рис. 2

Серия	Ном. мощность, кВАр	Размер, мм			Номер рисунка
		A	B	H	
КС-101	≤12	80	76	245	1
	14 / 15 / 16	90	86	245	1
	18 / 20	90	86	290	1
	≥25	120	116	290	2



## Косинусные конденсаторы серии KC-102

Декларация соответствия требованиям технического регламента Таможенного Союза ТР ТС 004 выдана на основании испытаний, проведенных экспертной организацией «ПРОММАШ ТЕСТ», имеющей собственную аккредитованную лабораторию и штат высококвалифицированных экспертов.

Косинусные конденсаторы прошли испытания и соответствуют стандартам IEC 60831-1, ГОСТ IEC 60110-1-2013.



### Описание продукта

Косинусные конденсаторы самовосстанавливающегося типа серии KC-102 предназначены для корректировки коэффициента мощности в электрических сетях переменного тока 50/60 Гц напряжением до 525 В.

При параллельном подключении к индуктивным электроприемникам (асинхронным двигателям, трансформаторам, реакторам и др.) конденсаторы позволяют увеличить коэффициент мощности, таким образом снижая реактивную мощность и увеличивая долю полезной активной мощности.

### Область применения

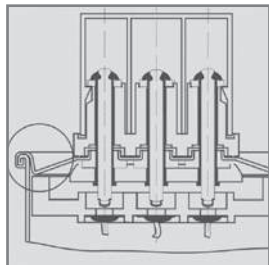
Конденсаторы KC-102 предназначены для использования в установках и щитах компенсации реактивной мощности (КРМ) централизованно на объектах или в непосредственной близости от потребителей с низким коэффициентом мощности.

# Преимущества

## Монтаж

### Взрывозащищенная конструкция

При аномальном увеличении давления внутри конденсатора устройство отключения при избыточном давлении разрывает токовую цепь, обеспечивая безопасность эксплуатации устройства



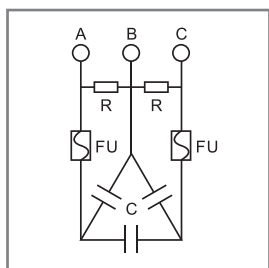
### Самовосстановление

Электрические свойства конденсатора восстанавливаются после местного пробоя диэлектрика



### Разрядный резистор

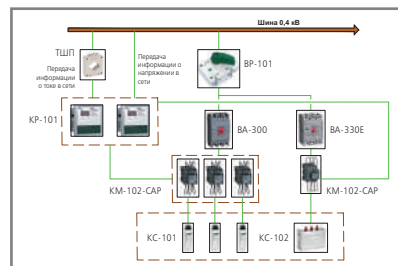
При отключении конденсатора от электросети встроенный саморазрядный резистор в течение 3 мин уменьшает начальное пиковое напряжение до значения ниже 75 В



## Использование

### Полный набор комплектующих УКРМ

Мы предлагаем все базовые комплектующие для устройств КРМ: конденсаторы, регуляторы, контакторы, дроссели



### Широкий ассортимент

Конденсаторы имеют ряд рабочих напряжений 400, 480, 525 В, что позволяет реализовать решения для различных параметров сети



### Безопасная пропитка

Исключает риск утечки масла из-за применения микрокристаллического воска в качестве пропитки



## Комплектность поставки

Наименование	Вложение
Конденсатор KC-102	+
Защитная клеммная крышка*	+
Руководство по эксплуатации	+

\* Для KC-102 до 40 кВАр, 400-480 В; до 30 кВАр, 525 В.

## Структура наименования

# KC-102-1PH-400-10

серия

кол-во фаз

НОМ. напряжение

мощность

# Технические характеристики

## Основные технические характеристики

Параметр	Значение
Конструкция	Бокс
Номинальное напряжение $U_n$ , В	400, 480, 525
Номинальная частота $f_n$ , Гц	50 / 60*
Номинальная мощность $Q_n$ , кВАр	10-60
Номинальная емкость $C_n$ , мФ	100~1190
Номинальный ток $I_n$ , А	1-90
Тангенс угла потерь ( $tg \delta$ )	$\leq 0,2\%$ (при 20 °C)
Тип подключения	Однофазное / трехфазное
Допустимое отклонение емкости от номинального значения, %	$1 \pm 10$
Максимальное допустимое напряжение между выводами, В	$2,15 * U_n$ в течение 2 с
Максимальное допустимое напряжение между выводами и корпусом, кВ	3 кВ в течение 10 с
Допустимое перенапряжение от номинального напряжения, В	$1,1 * U_n$ (не дольше 8 часов в течение суток)
Допустимая токовая перегрузка от номинально тока, А	$1,43 * I_n$
Допустимый пусковой ток, А	$200 * I_n$
Срок службы, ч	100 000

\* Номинальная мощность при 60 Гц приведена в таблице полного ассортимента.









## Защитные функции

Наименование	Описание
Наличие внутреннего разрядного устройства	Да
Наличие внутренних плавких предохранителей	Нет
Самовосстановление	Да
Отключение при повышении давления	Да
Защитная клеммная крышка	Да
Защитное заземление	Да (болт М5)




## Конструктивные особенности

Наименование	Описание
Тип корпуса	Цилиндр
Материал корпуса	Алюминий
Пропитка	Твердый парафин (парафиновый воск)
Диэлектрик	Металлизированная полипропиленовая пленка
Установка	Вертикальная
Степень защиты	IP20 (в исполнении с крышкой или без нее)
Тип соединения	Треугольник

## Полный ассортимент

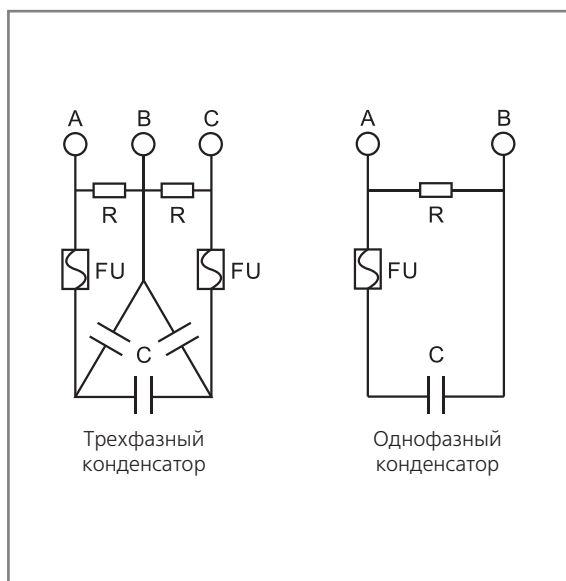
Внешний вид	Кол-во фаз	Ном. напряжение, В	Ном. мощность, кВАр		Модель	Артикул
			50 Гц	60 Гц		
	1PH	400	10	12	KC-102-1PH-400-10	50465DEK
	1PH	400	15	18	KC-102-1PH-400-15	50466DEK
	1PH	400	20	24	KC-102-1PH-400-20	50467DEK
	1PH	400	30	36	KC-102-1PH-400-30	50468DEK
	1PH	400	50	60	KC-102-1PH-400-50	50469DEK
	3PH	400	10	12	KC-102-3PH-400-10	50470DEK
	3PH	400	15	18	KC-102-3PH-400-15	50471DEK
	3PH	400	20	24	KC-102-3PH-400-20	50472DEK
	3PH	400	25	30	KC-102-3PH-400-25	50473DEK
	3PH	400	30	36	KC-102-3PH-400-30	50474DEK
	3PH	400	40	48	KC-102-3PH-400-40	50475DEK
	3PH	400	50	60	KC-102-3PH-400-50	50476DEK
	3PH	400	60	72	KC-102-3PH-400-60	50477DEK
	3PH	480	10	12	KC-102-3PH-480-10	50478DEK
	3PH	480	15	18	KC-102-3PH-480-15	50479DEK
	3PH	480	20	24	KC-102-3PH-480-20	50480DEK
	3PH	480	25	30	KC-102-3PH-480-25	50481DEK
	3PH	480	30	36	KC-102-3PH-480-30	50482DEK
	3PH	480	40	48	KC-102-3PH-480-40	50483DEK
	3PH	480	50	60	KC-102-3PH-480-50	50484DEK
	3PH	480	60	72	KC-102-3PH-480-60	50485DEK

## Полный ассортимент

Внешний вид	Кол-во фаз	Ном. напряжение, В	Ном. мощность, кВАр		Модель	Артикул
			50 Гц	60 Гц		
	3PH	525В	10	12	KC-102-3PH-525В-10	50486DEK
	3PH	525В	15	18	KC-102-3PH-525В-15	50487DEK
	3PH	525В	20	24	KC-102-3PH-525В-20	50488DEK
	3PH	525В	25	30	KC-102-3PH-525В-25	50489DEK
	3PH	525В	30	36	KC-102-3PH-525В-30	50490DEK
	3PH	525В	40	48	KC-102-3PH-525В-40	50491DEK
	3PH	525В	50	60	KC-102-3PH-525В-50	50492DEK
	3PH	525В	60	72	KC-102-3PH-525В-60	50493DEK

## Технический раздел

## Схема подключения



## Рекомендуемое сечение подключаемого провода

Ном. мощность, кВАр	Кол-во фаз	Рекомендованное сечение медного проводника, мм <sup>2</sup>		
		400 В	480 В	525 В
10	1	4	-	-
15	1	10	-	-
20	1	10	-	-
30	1	25	-	-
50	1	50	-	-
10	3	2,5	1,5	1,5
15	3	4	2,5	2,5
20	3	6	6	4
25	3	10	6	6
30	3	10	10	10
40	3	16	10	10
50	3	25	16	16
60	3	35	25	25

Габаритные и установочные размеры, мм

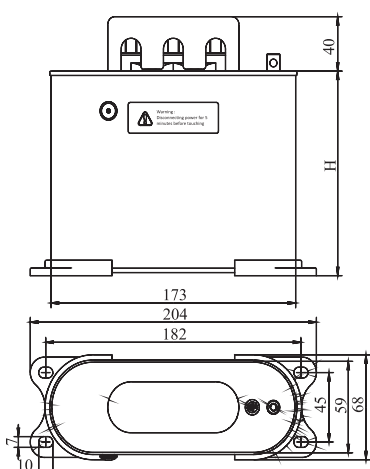


Рис. 1

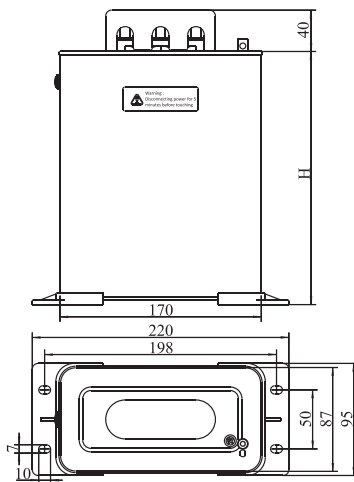


Рис. 2

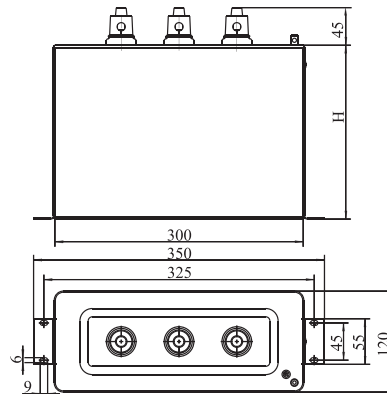


Рис. 3

Номинальная мощность	400-480 кВАр		525 кВАр	
	Габаритный размер Н, мм	Номер рисунка	Габаритный размер Н, мм	Номер рисунка
10	130	1	130	1
15	185	1	210	1
20	210	1	290	1
25	245	1	290	1
30	290	1	265	2
40	265	2	210	3
50	210	3	210	3
60	240	3	240	3



# Контакторы конденсаторные серии KM-102-CAP



Декларация соответствия требованиям технического регламента Таможенного Союза ТР ТС 004 выдана на основании испытаний, проведенных экспертной организацией «ПРОММАШ ТЕСТ», имеющей собственную аккредитованную лабораторию и штат высококвалифицированных экспертов.

Контакторы конденсаторные успешно прошли испытания и соответствуют стандартам ГОСТ IEC 60947-1, ГОСТ IEC 60947-4-1.

## Описание продукта

Контакторы KM-102-CAP предназначены для замыкания и размыкания электрических цепей батарей конденсаторов и рассчитаны на напряжение до 690 В переменного тока, 50/60 Гц.

Контакторы конденсаторные, имея в своем составе блок контактов с гасящими резисторами, которые замыкаются на миллисекунды раньше главных контактов, позволяют ограничивать пусковой ток, возникающий при включении конденсаторов к цепи.

Каждый контактор имеет встроенные дополнительные контакты, количество и тип которых зависит от заказа.

## Область применения

Контакторы KM-102-CAP предназначены для использования в установках и щитах компенсации реактивной мощности (КРМ) централизованно на объектах или в непосредственной близости от потребителей с низким коэффициентом мощности.

При необходимости автоматического управления конденсаторной установкой контакторы KM-102-CAP подключаются к регулятору реактивной мощности КР-101.



# Преимущества

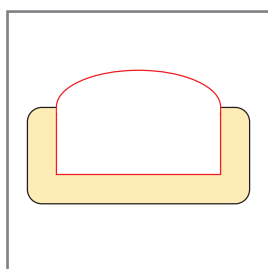
## Монтаж

### Опережающие контакты

Служат для ограничения тока заряда конденсаторов. Данная схема позволяет избежать пусковых импульсов тока, уменьшить габариты компонентов системы КРМ, предохранителей и конденсаторов, а также увеличить их срок службы.



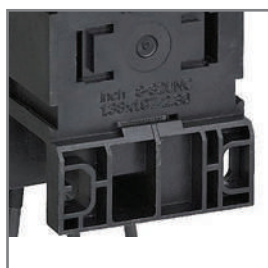
Улучшенные и обновленные серебряные контакты – инновационное решение для данного сегмента.



Катушка контакторов может работать надежно при 70-120% Us.



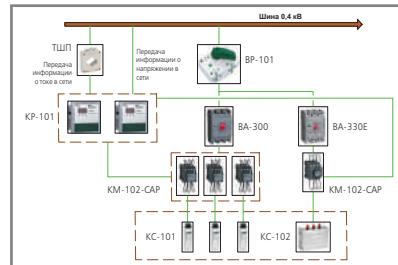
Стандартное крепление на DIN-рейку ускоряет и облегчает монтаж контакторов в щитах.



## Использование

### Полный набор комплектующих УКРМ

Мы предлагаем все базовые комплектующие для устройств КРМ: конденсаторы, регуляторы, контакторы, дроссели.



### Широкий ассортимент

Номинальный ряд конденсаторных контакторов до 60 кВАр.



### Пылезащищенный дизайн контакторов

Гладкие стыки конструкции контактора и пылезащитные этикетки.



Широкий выбор комбинаций дополнительных контактов: 11, 20, 02, 12, 21.



## Комплектность поставки

Наименование	Вложение
Контактор конденсаторный	+
Руководство по эксплуатации	+

## Структура наименования

**КМ-102-САР-12-110В-02**встроенные  
доп. контакты:02 – 2НЗ  
20 – 2НО  
11 – 1НО1НЗ  
12 – 1НО2НЗ  
21 – 2НО1НЗ

серия

тип  
контакторамощность:  
12-60 кВАрном. напряжение  
катушки:110 В  
220/230 В  
380/400 В

## Технические характеристики

## Технические характеристики главной цепи

Параметр / Типоразмер аппарата	КМ-102-САР-12	КМ-102-САР-20	КМ-102-САР-25	КМ-102-САР-30	КМ-102-САР-50	КМ-102-САР-60	
Соответствие стандартам	ГОСТ IEC 60947-4-1, ГОСТ IEC 60947-5-1						
Количество полюсов	3						
Номинальное рабочее напряжение $U_e$ , В	380/400						
Номинальное напряжение изоляции $U_i$ , В	690						
Номинальное импульсное напряжение $U_{imp}$ , кВ	6						
Условный тепловой ток на открытом воздухе $I_{th}$ , А	25	32	43	63	95	125	
Номинальный рабочий ток $I_e$ при 380/400 В (АС-6b), А	17	23	29	43	63	87	
Ном. мощность конденсатора $Q_n$ , кВАр	220/230 В (АС-6b)	6	10	15	18	30	35
	380/400 В (АС-6b)	12	20	25	30	50	60
Пусковой ток, А	≤35			≤55			
Механическая износостойкость, x10000 циклов В-О	100						
Коммутационная износостойкость, x10000 циклов В-О	15				12		
Частота операций в час	300				120		
Степень защиты	IP20						
Предельное усилие затяжки клеммных зажимов, Н·м	1,2	1,8	1,8	5	9	9	
Диапазон рабочей температуры, °С	-25 ~ +50						
Диапазон температуры хранения, °С	-25 ~ +55						



## Технические характеристики катушки управления

Параметр	Значение
Номинальное напряжение катушки $U_s$ , В	110, 220/230, 380/400
Номинальная частота катушки, Гц	50/60
Напряжение удержания, В	85%~110% $U_s$
Напряжение срабатывания, В	20%~75% $U_s$





## Технические характеристики дополнительных контактов

Параметр	Значение	
Комбинации дополнительных контактов	11, 20, 02, 12, 21	
Номинальное напряжение, В	500	
Номинальное напряжение изоляции, В	690	
Условный тепловой ток на открытом воздухе $I_{th}$ , А	10	
Номинальный рабочий ток $I_e$ , А	220 В AC-15	1,6
	380 В AC-15	0,95
	220 В DC-13	0,15
Номинальная мощность, А	AC-15	3600 ВА – замыкание, 360 ВА – размыкание
	AC-13	33 Вт
Минимально допустимая нагрузка	24 В, 10 мА	

## Полный ассортимент

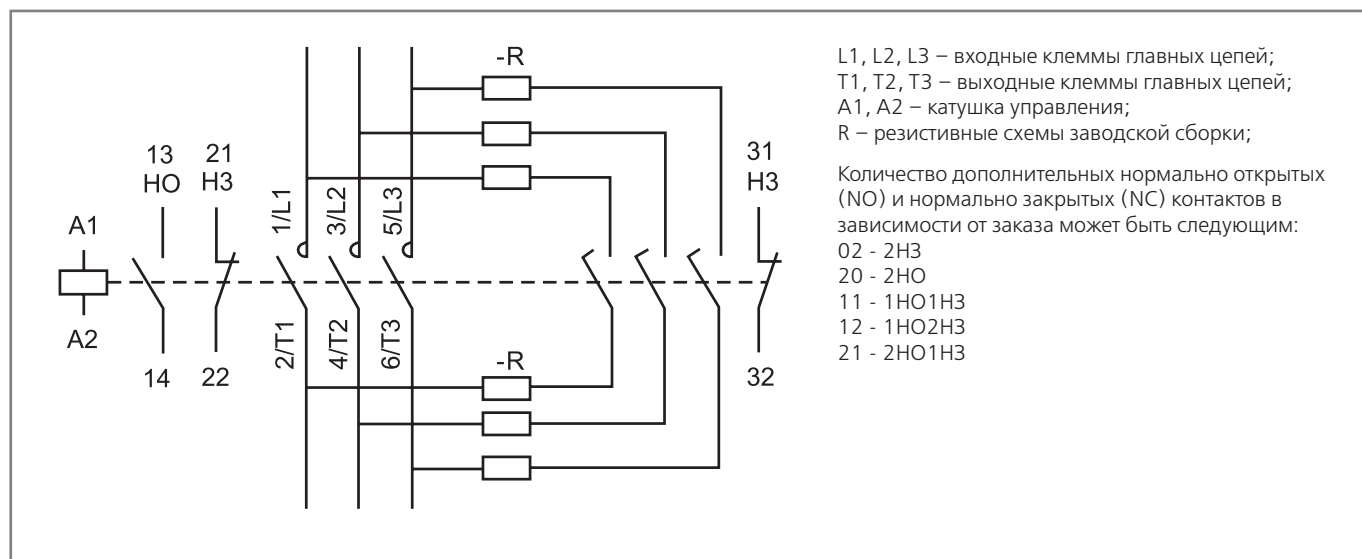
Внешний вид	Ном. мощность, кВАр	Ном. ток $I_e$ при 380 В, А	Ном. напряжение катушки управления, В	Кол-во и тип доп. контактов	Модель	Артикул
	12	17	110	2НЗ	KM-102-CAP-12-110B-02	22400DEK
	12	17	220/230	2НЗ	KM-102-CAP-12-220/230B-02	22402DEK
	12	17	380/400	2НЗ	KM-102-CAP-12-380/400B-02	22403DEK
	12	17	110	1НО1НЗ	KM-102-CAP-12-110B-11	22405DEK
	12	17	220/230	1НО1НЗ	KM-102-CAP-12-220/230B-11	22407DEK
	12	17	380/400	1НО1НЗ	KM-102-CAP-12-380/400B-11	22408DEK
	12	17	110	2НО	KM-102-CAP-12-110B-20	22410DEK
	12	17	220/230	2НО	KM-102-CAP-12-220/230B-20	22412DEK
	12	17	380/400	2НО	KM-102-CAP-12-380/400B-20	22413DEK
	20	29	110	2НЗ	KM-102-CAP-20-110B-02	22415DEK
	20	29	220/230	2НЗ	KM-102-CAP-20-220/230B-02	22417DEK
	20	29	380/400	2НЗ	KM-102-CAP-20-380/400B-02	22418DEK
	20	29	110	1НО1НЗ	KM-102-CAP-20-110B-11	22420DEK
	20	29	220/230	1НО1НЗ	KM-102-CAP-20-220/230B-11	22422DEK
	20	29	380/400	1НО1НЗ	KM-102-CAP-20-380/400B-11	22423DEK
	20	29	110	2НО	KM-102-CAP-20-110B-20	22425DEK
	20	29	220/230	2НО	KM-102-CAP-20-220/230B-20	22427DEK
	20	29	380/400	2НО	KM-102-CAP-20-380/400B-20	22428DEK

## Полный ассортимент

Внешний вид	Ном. мощность, кВАр	Ном. ток Ie (при 380 В), А	Ном. напряжение катушки управления, В	Кол-во и тип доп. контактов	Модель	Артикул
	25	37	110	2НЗ	KM-102-CAP-25-110B-02	22430DEK
	25	37	220/230	2НЗ	KM-102-CAP-25-220/230B-02	22432DEK
	25	37	380/400	2НЗ	KM-102-CAP-25-380/400B-02	22433DEK
	25	37	110	1НО1НЗ	KM-102-CAP-25-110B-11	22435DEK
	25	37	220/230	1НО1НЗ	KM-102-CAP-25-220/230B-11	22437DEK
	25	37	380/400	1НО1НЗ	KM-102-CAP-25-380/400B-11	22438DEK
	25	37	110	2НО	KM-102-CAP-25-110B-20	22440DEK
	25	37	220/230	2НО	KM-102-CAP-25-220/230B-20	22442DEK
	25	37	380/400	2НО	KM-102-CAP-25-380/400B-20	22443DEK
	30	43	110	1НО2НЗ	KM-102-CAP-30-110B-12	22445DEK
	30	43	220/230	1НО2НЗ	KM-102-CAP-30-220/230B-12	22447DEK
	30	43	380/400	1НО2НЗ	KM-102-CAP-30-380/400B-12	22448DEK
	30	43	110	2НО1НЗ	KM-102-CAP-30-110B-21	22450DEK
	30	43	220/230	2НО1НЗ	KM-102-CAP-30-220/230B-21	22452DEK
	30	43	380/400	2НО1НЗ	KM-102-CAP-30-380/400B-21	22453DEK
	50	72	110	1НО2НЗ	KM-102-CAP-50-110B-12	22455DEK
	50	72	220/230	1НО2НЗ	KM-102-CAP-50-220/230B-12	22457DEK
	50	72	380/400	1НО2НЗ	KM-102-CAP-50-380/400B-12	22458DEK
	50	72	110	2НО1НЗ	KM-102-CAP-50-110B-21	22460DEK
	50	72	220/230	2НО1НЗ	KM-102-CAP-50-220/230B-21	22462DEK
	50	72	380/400	2НО1НЗ	KM-102-CAP-50-380/400B-21	22463DEK
	60	87	110	1НО2НЗ	KM-102-CAP-60-110B-12	22465DEK
	60	87	220/230	1НО2НЗ	KM-102-CAP-60-220/230B-12	22467DEK
	60	87	380/400	1НО2НЗ	KM-102-CAP-60-380/400B-12	22468DEK
	60	87	110	2НО1НЗ	KM-102-CAP-60-110B-21	22470DEK
	60	87	220/230	2НО1НЗ	KM-102-CAP-60-220/230B-21	22472DEK
	60	87	380/400	2НО1НЗ	KM-102-CAP-60-380/400B-21	22473DEK

# Технический раздел

## Схема подключения

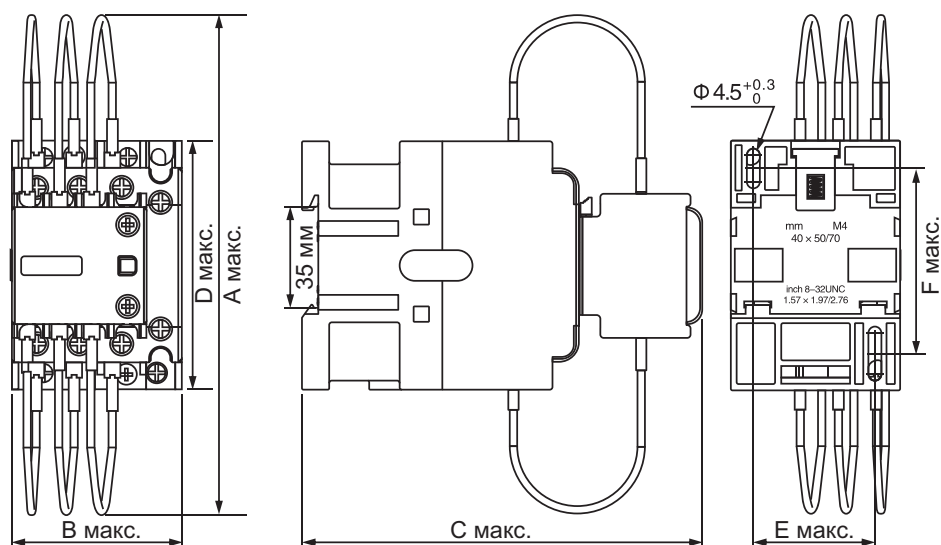


## Рекомендуемое сечение подключаемого провода

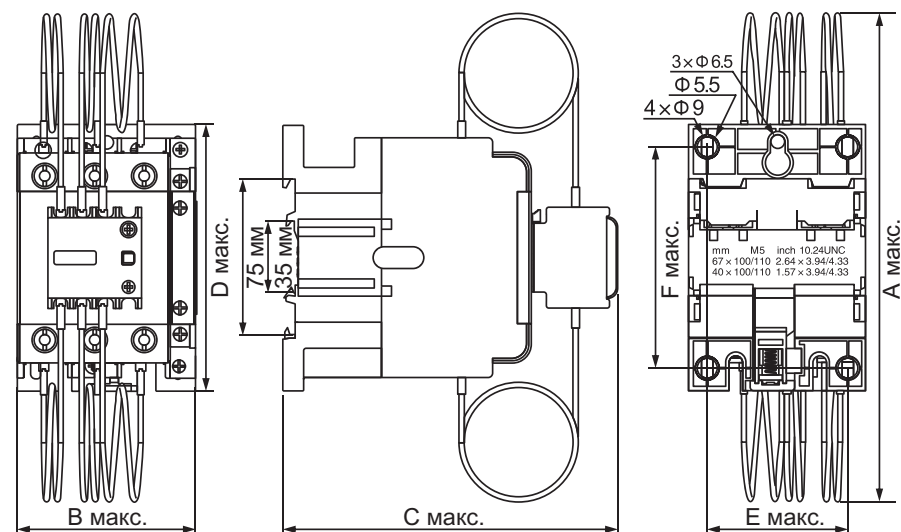
Тип проводника			12	20 / 25	30 / 40	50 / 60
Подключение главных цепей						
Гибкий провод без наконечника	1 провод	мм <sup>2</sup>	1-4	1,5-10	4-25	6-50
	2 провода	мм <sup>2</sup>	1-4	1,5-6	4-16	6-25
Гибкий провод с наконечником	1 провод	мм <sup>2</sup>	1-4	1-6	4-25	6-50
	2 провода	мм <sup>2</sup>	1-25	1-4	4-10	6-16
Жесткий провод без наконечника	1 провод	мм <sup>2</sup>	1-4	1,5-6	4-25	6-50
	2 провода	мм <sup>2</sup>	1-4	1,5-6	4-10	6-25
Усилие затяжки клемм		Н·м	1,2	1,8	5	9
Подключение цепей управления и вспомогательной цепи						
Гибкий провод без наконечника	1 провод	мм <sup>2</sup>	1-4			
	2 провода	мм <sup>2</sup>				
Гибкий провод с наконечником	1 провод	мм <sup>2</sup>	1-2,5			
	2 провода	мм <sup>2</sup>				
Жесткий провод без наконечника	1 провод	мм <sup>2</sup>	1-4			
	2 провода	мм <sup>2</sup>				
Усилие затяжки клемм		Н·м	1,2			

## Габаритные и установочные размеры, мм

KM-102-CAP 12-25 кВАр



KM-102-CAP 30-60 кВАр



Модель	Габаритные размеры, мм				Установочные размеры, мм	
	Amax	Bmax	Cmax	Dmax	Emax	Fmax
KM-102-CAP-12	176	45,5	122	74,5	35	50/60
KM-102-CAP-20	180	56,5	132	83	40	50/60
KM-102-CAP-25	180	56,6	132	83	40	50/60
KM-102-CAP-30	190	74,5	154	127,5	59	100/110
KM-102-CAP-50	190	85,5	160	127,5	67	100/110
KM-102-CAP-60	190	85,5	160	127,5	67	100/110



## Регуляторы реактивной мощности серии КР-101

Декларация соответствия требованиям технического регламента Таможенного Союза ТР ТС 004 выдана на основании испытаний, проведенных экспертной организацией «СибПромТест», имеющей собственную аккредитованную лабораторию и штат высококвалифицированных экспертов.

Регуляторы реактивной мощности успешно прошли испытания и соответствуют стандартам ГОСТ IEC 60947-1, ГОСТ IEC 60947-4-1.

## Описание продукта

Регулятор реактивной мощности серии КР-101 – это специальный контроллер для компенсации реактивной мощности в низковольтной системе распределения электроэнергии, который определяет коэффициент мощности в сети и в зависимости от его значения производит автоматическое включение или отключение конденсаторных батарей для обеспечения требуемого коэффициента мощности.

Номинальное напряжение питающей сети для КР-101 составляет 220 или 380 В переменного тока. КР-101 может применяться для компенсации реактивной мощности в однофазной или трехфазной сети.

В устройстве используется управляющий микроконтроллер на основе передовых технологий, поддерживающий обновление программного обеспечения для расширения функциональности, повышения точности и обеспечения стабильной работы.

С помощью регулятора КР-101 можно настроить пороговое значение  $\cos\varphi$ , выдержки времени на включение конденсаторов, значение минимального и максимального напряжения.

## Область применения

Регуляторы реактивной мощности КР-101 предназначены для использования в установках и щитах компенсации реактивной мощности (КРМ) централизованно на объектах или в непосредственной близости от потребителей с низким коэффициентом мощности.

Для автоматического управления конденсаторными батареями к регулятору подключаются контакторы КМ-102-САР, специально предназначенные для коммутации конденсаторной нагрузки.

В зависимости от артикула к регулятору КР-101 подключаются до 12 ступеней конденсаторов.

# Преимущества

## Монтаж

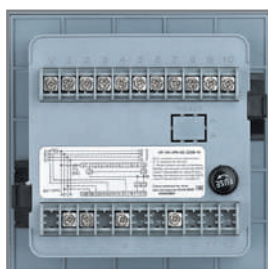
### Настройка

Панель управления интуитивно понятна и удобна в настройке, параметры сети отображаются на светодиодном дисплее



### Подключение

Схема подключения регулятора размещена на корпусе устройства, что упрощает монтаж и предотвращает ошибки при подключении



### Индикация

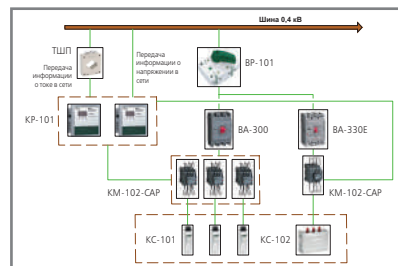
Показывает режим работы, нарушения в сети, включение ступеней конденсаторной батареи



## Использование

### Полный набор комплектующих УКРМ

Мы предлагаем все базовые комплектующие для устройств КРМ: конденсаторы, регуляторы, контакторы, дроссели.



### Широкий ассортимент

Ассортимент регуляторов включает в себя устройства как для однофазной, так и для трехфазной сети с полным набором ступеней регулирования.



### Безопасность

Регулятор автоматически отключает конденсаторы от сети при повышенном или пониженном напряжении, пороговые значения которого могут быть отрегулированы



## Комплектность поставки

Наименование	Вложение
Регулятор КР-101	+
Руководство по эксплуатации	+

## Структура наименования

# КР-101-ЗРН-12-АС

серия:  
КР-101

кол-во фаз:  
1, 3

кол-во ступеней:  
4, 6, 8, 10, 12

род тока  
всп. цепей



## Технические характеристики

Параметр	Значение параметра	Значение по умолчанию
Измеряемое напряжение	380 / 220 В ± 15 %	-
Измеряемый ток (I <sub>s</sub> )	n/5 А (I <sub>s</sub> ≤ 5 А)	-
Частота	50–60 Гц	-
Чувствительность	50 мА	-
Порог по входному сигналу	От 0,80 (запаздывание) до –0,82 (опережение), регулировка с шагом 0,01	0,95
Порог отключения	От –0,80 (опережение) до 0,82 (запаздывание), регулировка с шагом 0,01	–0,99
Настройка контуров	1–12, регулировка с шагом 1	-
Настройка времени	1–120 с, регулировка с шагом 1 с	30 с
Настройки по перенапряжению	400–450 В (для 380 В), регулировка с шагом 5 В	430 В
	235–260 В (для 220 В), регулировка с шагом 5 В	245 В
Защита от пониженного напряжения	300 В (для 380 В) / 170 В (для 220 В)	-
Настройки по минимальному току	0–500 мА, регулировка с шагом 50 мА	200 мА (0 для отключения)
Индикация cos	Опережение и запаздывание (0,00–0,99) с точностью 0,01	-
Рабочий режим	Непрерывная работа, циклическое переключение	-
Выходные контуры	4, 6, 8, 10, 12 контуров	-
Мощность выходов	Каждая группа 5 А, резистивная нагрузка 220 В / 3 А, резистивная нагрузка 380 В	-
Степень защиты	IP30 для передней панели	-
Масса	< 0,85 кг	-

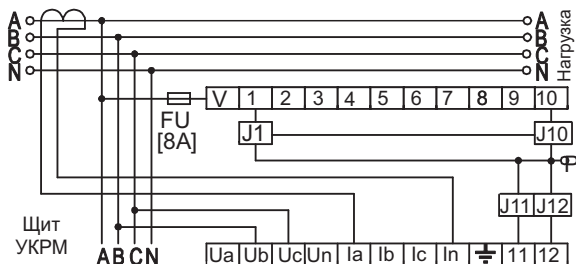
## Полный ассортимент

Внешний вид	Кол-во фаз	Ном. напряжение вспомогательных цепей, В пер. тока	Кол-во ступеней	Модель	Артикул
	3PH	380В AC	12	KP-101-3PH-12-AC	50500DEK
	3PH	380В AC	10	KP-101-3PH-10-AC	50502DEK
	3PH	380В AC	8	KP-101-3PH-8-AC	50504DEK
	3PH	380В AC	6	KP-101-3PH-6-AC	50506DEK
	3PH	380В AC	4	KP-101-3PH-4-AC	50508DEK
	1PH	220В AC	12	KP-101-1PH-12-AC	50510DEK
	1PH	220В AC	10	KP-101-1PH-10-AC	50511DEK
	1PH	220В AC	8	KP-101-1PH-8-AC	50513DEK
	1PH	220В AC	6	KP-101-1PH-6-AC	50514DEK
	1PH	220В AC	4	KP-101-1PH-4-AC	50515DEK

# Технический раздел

## Схема подключения

Схема электрическая принципиальная подключения КР-101 380 В трехфазной сети:

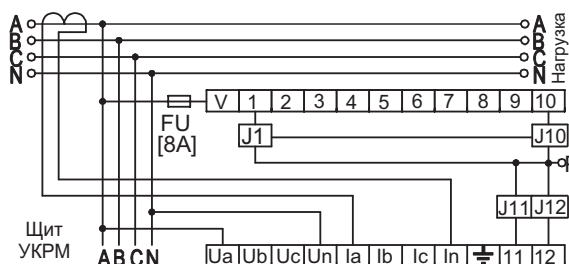


J1, J10 – клеммы подключения катушки контактора.

### АС

Ub, Uc: входной сигнал напряжения  
Ia, In: входной сигнал тока  
V: общая клемма сигнала управления  
Пример для катушки контактора 380 В: точка P подключается к фазе В или С

Схема электрическая принципиальная подключения КР-101 220 В однофазной сети:

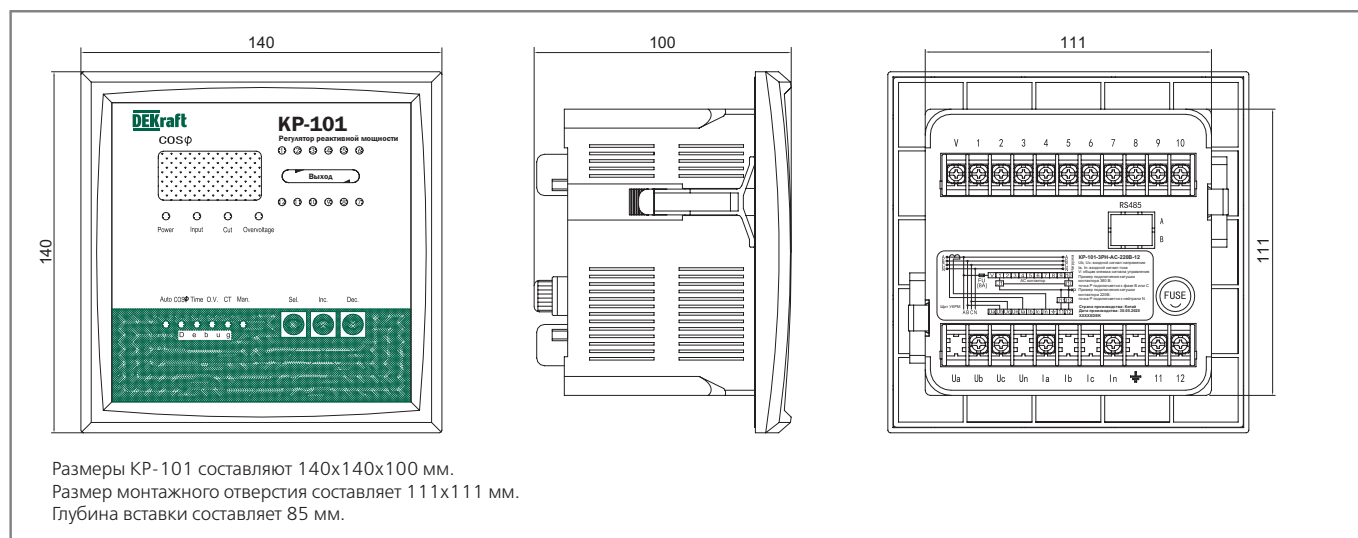


J1, J10 – клеммы подключения катушки контактора.

### АС

Ub, Uc: входной сигнал напряжения  
Ia, In: входной сигнал тока  
V: общая клемма сигнала управления  
Пример для катушки контактора 220 В: точка P подключается к фазе В или С

## Габаритные и установочные размеры, мм



Размеры КР-101 составляют 140x140x100 мм.  
Размер монтажного отверстия составляет 111x111 мм.  
Глубина вставки составляет 85 мм.



## Регуляторы реактивной мощности серии KP-102

Декларация соответствия требованиям технического регламента Таможенного Союза ТР ТС 004 выдана на основании испытаний, проведенных экспертной организацией «СибПромТест», имеющей собственную аккредитованную лабораторию и штат высококвалифицированных экспертов.

Регуляторы реактивной мощности успешно прошли испытания и соответствуют стандартам ГОСТ IEC 60947-1, ГОСТ IEC 60947-4-1.

## Описание продукта

Регулятор реактивной мощности серии KP-102 – это специальный контроллер, предназначенный для трехфазной сети низкого напряжения. Он позволяет уменьшить потери в линии, повысить эффективность трансформаторов и стабилизировать напряжение на клеммах потребителей с целью повышения качества электроэнергии.

В регуляторе предусмотрены:

- автоматическая индикация ряда событий аварий и звуковая сигнализация;
- автоопределение полярности и фазы, позволяющее пользователям значительно сэкономить на расходах на техническое обслуживание;
- функция регулировки температуры, что позволяет установить в конденсаторном шкафу на 1 терморегулятор меньше;
- функции обнаружения и фильтрации гармоник;
- защита параметров паролем во избежание их несанкционированного изменения.

Регулятор реактивной мощности серии KP-102, при выборе соответствующего референса, работает по аппаратному стандарту RS485 и поддерживает протокол связи MODBUS-RTU.

Неотъемлемым преимуществом регулятора KP-102 является наличие 4 режимов работы:

- **циклическая коммутация (Circular)** - конденсаторы включаются по очереди: конденсатор, который был включен первым, будет отключен первым;
- **программируемая коммутация (Coding)** - точное переключение: конденсаторы, которые необходимо включить или выключить, можно сгруппировать по разной емкости;
- **оптимальная коммутация (Direct)** - конденсаторы будут подключаться в зависимости от емкости: сначала будет включена самая большая емкость, затем в пределах требуемой компенсационной емкости будет выбрана максимальная емкость остальных конденсаторов и т.д.;
- **обратная коммутация (Linear)** - конденсаторы включаются по очереди: конденсатор, который был включен последним, будет отключен первым.

## Область применения

Регуляторы реактивной мощности KP-102 предназначены для использования в установках и щитах компенсации реактивной мощности (КРМ) централизованно на объектах или непосредственно у потребителей с низким коэффициентом мощности.

Для автоматического управления конденсаторными батареями к регулятору подключаются контакторы KM-102-CAP, специально предназначенные для коммутации конденсаторной нагрузки.

К регулятору KP-102 подключаются до 12 ступеней конденсаторов.

# Преимущества

## Конструкция и монтаж

### Интуитивно понятный интерфейс

Панель управления интуитивно понятна и удобна в настройке, параметры сети отображаются на светодиодном дисплее



### Простое подключение

Схема подключения регулятора размещена на корпусе устройства, что упрощает монтаж и предотвращает ошибки при подключении



### Протокол связи Modbus

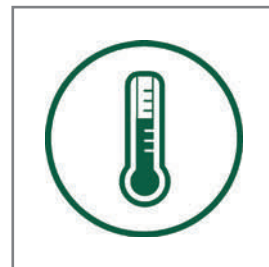
- Снятие параметров
- Передача параметров
- Управление



## Использование

### Встроенный датчик температуры

Отслеживает температуру в шкафу и подает сигнал на включение или отключение вентилятора



### Многофункциональность

- Возможность настроить 4 режима работы в одном продукте
- 1 референс для всех решений



### Безопасность

Регулятор автоматически отключает конденсаторы от сети при повышенном или пониженном напряжении, пороговые значения которых могут быть отрегулированы



## Комплектность поставки

Название	KP-102
Регулятор KP-102	+
Руководство по эксплуатации	+

## Структура наименования

# KP-102-400B-12-RS485

серия регулятора

ном. рабочее напряжение: 400 В

наличие выхода RS485

кол-во ступеней регулирования: 12

## Технические характеристики

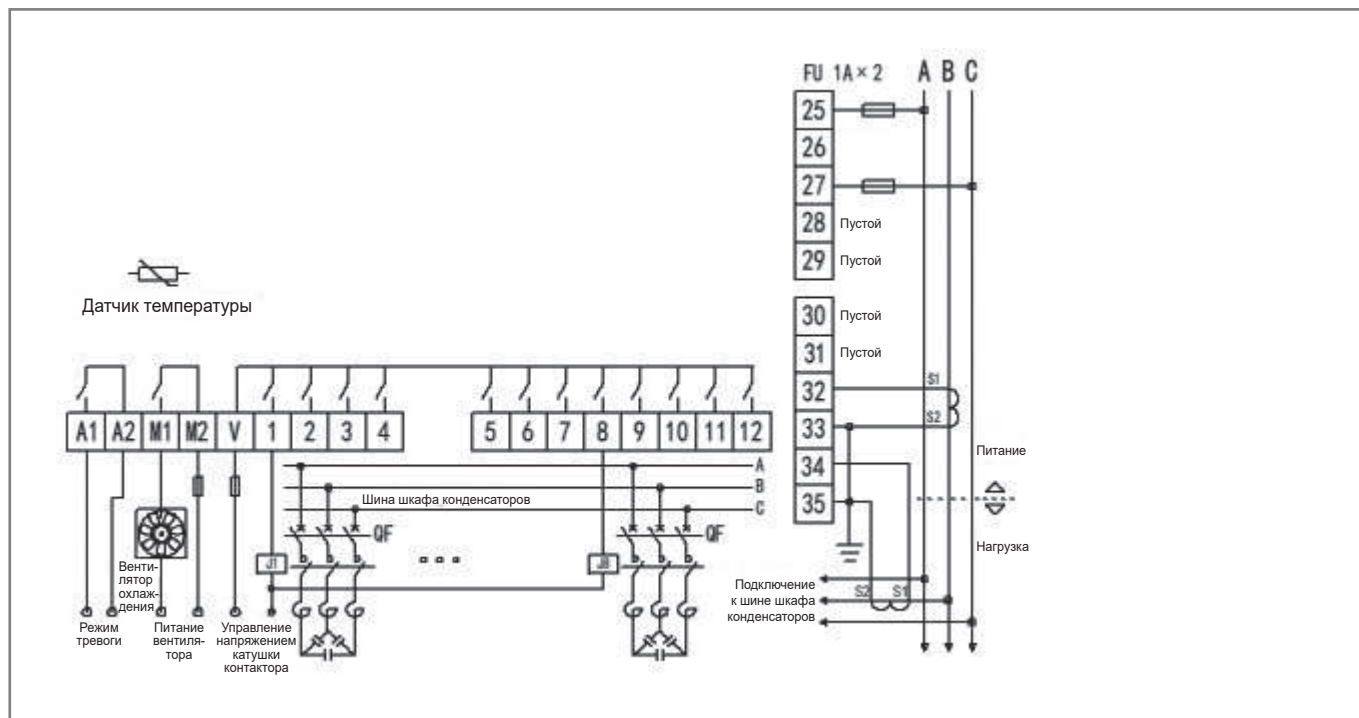
Параметр	Значение параметра	Значение по умолчанию
Номинальное рабочее напряжение	400 В AC $\pm 15\%$ ( $U_a-U_c$ )	
Измеряемое напряжение	400 В AC $\pm 15\%$	
Измеряемый ток (Is)	0,02–5,5 А	
Режим ввода сигнала	Трехфазный двухпроводный	
Частота	45-65 Гц	
Чувствительность	<20 мА	
Входное сопротивление токового сигнала	<0,01 Ом	
Порог по входному сигналу	От 0,70 до –0,90	0,98
Порог отключения	От 0,70 до –0,90	1
Настройка контуров	1–12, регулировка с шагом 1	
Настройка времени	1–120 с, регулировка с шагом 1 с	30 с
Настройки по перенапряжению	400 – 457 В	430 В
Защита от пониженного напряжения	285 – 376 В	323 В
Рабочий режим	<ul style="list-style-type: none"> <li>- Циклическая коммутация (Circular)</li> <li>- Программируемая коммутация (Coding)</li> <li>- Оптимальная коммутация (Direct)</li> <li>- Обратная коммутация (Linear)</li> </ul>	
Выходные контуры	12 контуров	
Мощность выходов	5 А, резистивная нагрузка 220 В AC	
Степень защиты	IP30 для передней панели	
Масса	0,7 кг	

## Полный ассортимент

Внешний вид	Номинальное напряжение, В	Число ступеней	Модель	Артикул
	400В AC	12	KP-102-400В-12-RS485	50516DEK
	400В AC	12	KP-102-400В-12	50517DEK

# Технический раздел

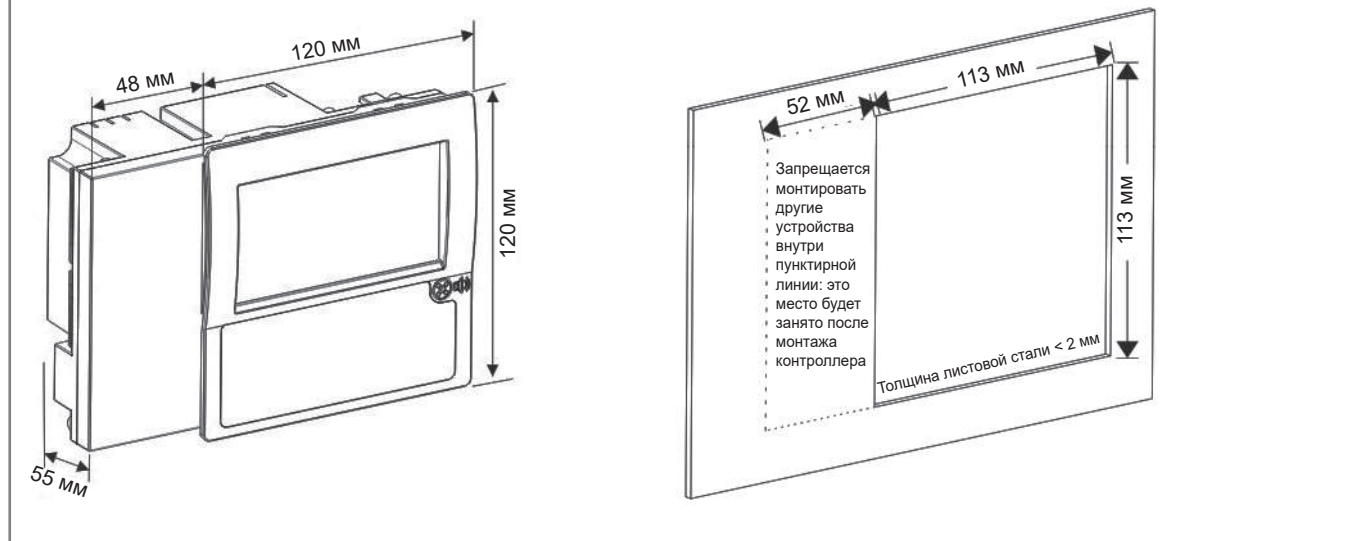
## Схема подключения

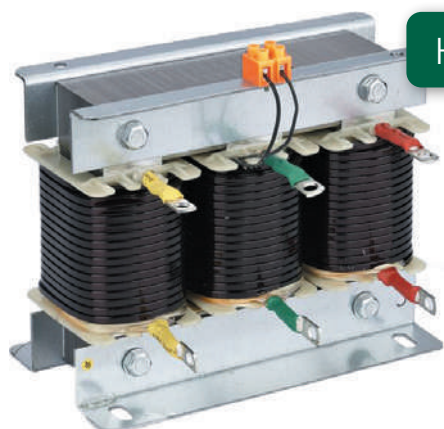


## Габаритные и установочные размеры

Размеры КР-101 составляют 168 x 120 x 55 мм.

Размер монтажного отверстия составляет 113 x 113 мм.





Новинка

## Антирезонансные дроссели серий ДР-101, ДР-102

Декларация соответствия требованиям технического регламента Таможенного Союза ТР ТС 004 выдана на основании испытаний, проведенных экспертной организацией «СибПромТест», имеющей собственную аккредитованную лабораторию и штат высококвалифицированных экспертов.

Дроссели успешно прошли испытания и соответствуют стандартам ГОСТ IEC 60947-1, ГОСТ IEC 60947-4-1.

### Описание продукта

Антирезонансные дроссели серий ДР-101 и ДР-102 применяются в низковольтных шкафах компенсации реактивной мощности, которые в общем случае последовательно подключаются к конденсаторной батарее. На промышленной частоте они не допускают возникновения параллельного резонанса и генерации усиленных гармоник тока. Дроссели могут отсекают гармоники высоких порядков, ограничивая бросок пускового тока при включении, повышая коэффициент мощности системы и защищая конденсаторы от повреждения этими гармониками. Они применяются с целью предотвращения чрезмерного усиления гармоник в энергосети и возникновения резонанса из-за соединения с конденсаторными батареями.

Использование дросселей в конструировании конденсаторных установок устраняет следующие негативные эффекты:

- перегрузку конденсаторов вследствие резонанса между конденсаторной установкой и индуктивностью силового трансформатора и нагрузки;
- непреднамеренное срабатывание защитных устройств;
- перегрев силового трансформатора и линии электропередач;
- искажение формы напряжения в результате добавления гармонических составляющих.

### Область применения

Антирезонансные дроссели ДР-101 и ДР-102 предназначены для использования в установках и щитах компенсации реактивной мощности (КРМ) централизованно на объектах или непосредственно у потребителей с низким коэффициентом мощности.

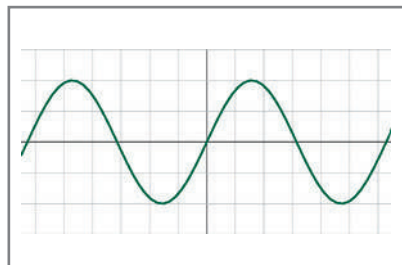
# Преимущества

## Конструкция и монтаж

Борьба с негативными факторами в сети (гармониками)

Исключают:

- перегрузку конденсаторов;
- непреднамеренное срабатывание защитных устройств;
- перегрев силового трансформатора и линии электропередач;
- искажение формы напряжения



Оптимальный ассортимент

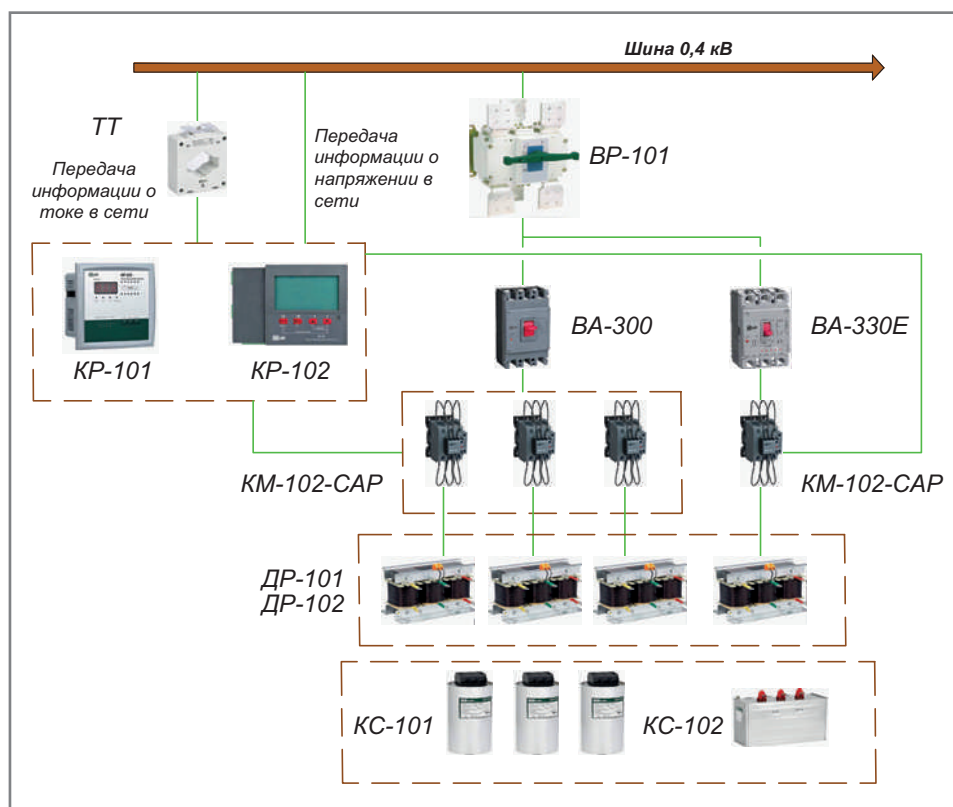
- Медное и алюминиевое исполнение
- Компенсация 3 и 5 гармоник
- Применение с конденсаторами до 60 кВАр



## Использование

Комплексность применения

Шкаф УКРМ можно полностью собрать на основе НВО TM DEKraft:



## Комплектность поставки

Наименование	ДР-101	ДР-102
Антирезонансный дроссель	+	+
Руководство по эксплуатации	+	+



Структура наименования

**ДР-101-480В-7%-5**

| мощность конденсатора: 5-60 кВар

| расстройка: 7, 14%

| ном. рабочее напряжение:  
480, 525 В

серия дросселя:

101 – медная обмотка

102 – алюминиевая обмотка

**Технические характеристики**

Технические характеристики силовой цепи

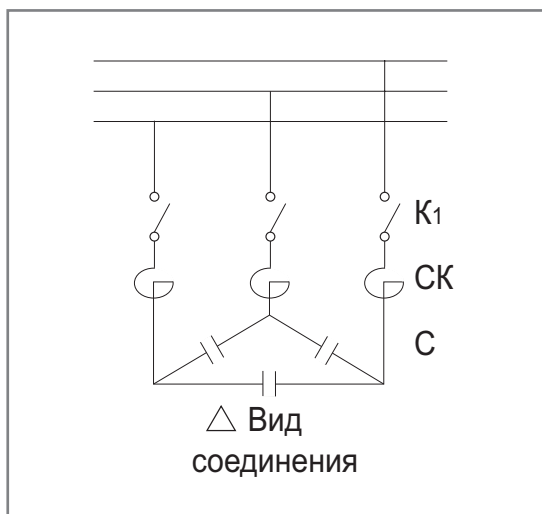
Параметр	ДР-101	ДР-102
	Медная обмотка	Алюминиевая обмотка
Номинальное рабочее напряжение, В	480, 525	
Коэффициент расстройки, %	7, 14	
Мощность дросселя, кВар	0,35-8,4	
Мощность конденсатора, кВар	5-60	
Ограничение нагрева	Нагрев стального сердечника при номинальном рабочем токе $\leq 85$ °С, нагрев обмоток $\leq 95$ °С	
Значение выдерживаемого напряжения, В/мин	3000	
Уровень шума реактора, дБ	< 50	
Класс изоляции	> F	
Допустимая перегрузка	$\leq 1,35$ раза	
Степень защиты	IP00	

## Полный ассортимент

Внешний вид	Номинальное напряжение, В	Расстройка, %	Мощность конденсатора, кВАр	Модель	Артикул		
Медная обмотка							
	480	7	5	ДР-101-480В-7%-5	50520DEK		
			10	ДР-101-480В-7%-10	50521DEK		
			12	ДР-101-480В-7%-12	50522DEK		
			15	ДР-101-480В-7%-15	50523DEK		
			20	ДР-101-480В-7%-20	50524DEK		
			25	ДР-101-480В-7%-25	50525DEK		
			30	ДР-101-480В-7%-30	50526DEK		
			35	ДР-101-480В-7%-35	50527DEK		
			40	ДР-101-480В-7%-40	50528DEK		
			50	ДР-101-480В-7%-50	50529DEK		
			60	ДР-101-480В-7%-60	50530DEK		
			525	14	5	ДР-101-525В-14%-5	50531DEK
					10	ДР-101-525В-14%-10	50532DEK
					12	ДР-101-525В-14%-12	50533DEK
15	ДР-101-525В-14%-15	50534DEK					
20	ДР-101-525В-14%-20	50535DEK					
25	ДР-101-525В-14%-25	50536DEK					
30	ДР-101-525В-14%-30	50537DEK					
35	ДР-101-525В-14%-35	50538DEK					
40	ДР-101-525В-14%-40	50539DEK					
50	ДР-101-525В-14%-50	50540DEK					
60	ДР-101-525В-14%-60	50541DEK					
Алюминиевая обмотка							
	480	7	5	ДР-102-480В-7%-5	50542DEK		
			10	ДР-102-480В-7%-10	50543DEK		
			12	ДР-102-480В-7%-12	50544DEK		
			15	ДР-102-480В-7%-15	50545DEK		
			20	ДР-102-480В-7%-20	50546DEK		
			25	ДР-102-480В-7%-25	50547DEK		
			30	ДР-102-480В-7%-30	50548DEK		
			35	ДР-102-480В-7%-35	50549DEK		
			40	ДР-102-480В-7%-40	50550DEK		
			50	ДР-102-480В-7%-50	50551DEK		
			60	ДР-102-480В-7%-60	50552DEK		
			525	14	5	ДР-102-525В-14%-5	50553DEK
					10	ДР-102-525В-14%-10	50554DEK
					12	ДР-102-525В-14%-12	50555DEK
15	ДР-102-525В-14%-15	50556DEK					
20	ДР-102-525В-14%-20	50557DEK					
25	ДР-102-525В-14%-25	50558DEK					
30	ДР-102-525В-14%-30	50559DEK					
35	ДР-102-525В-14%-35	50560DEK					
40	ДР-102-525В-14%-40	50561DEK					
50	ДР-102-525В-14%-50	50562DEK					
60	ДР-102-525В-14%-60	50563DEK					

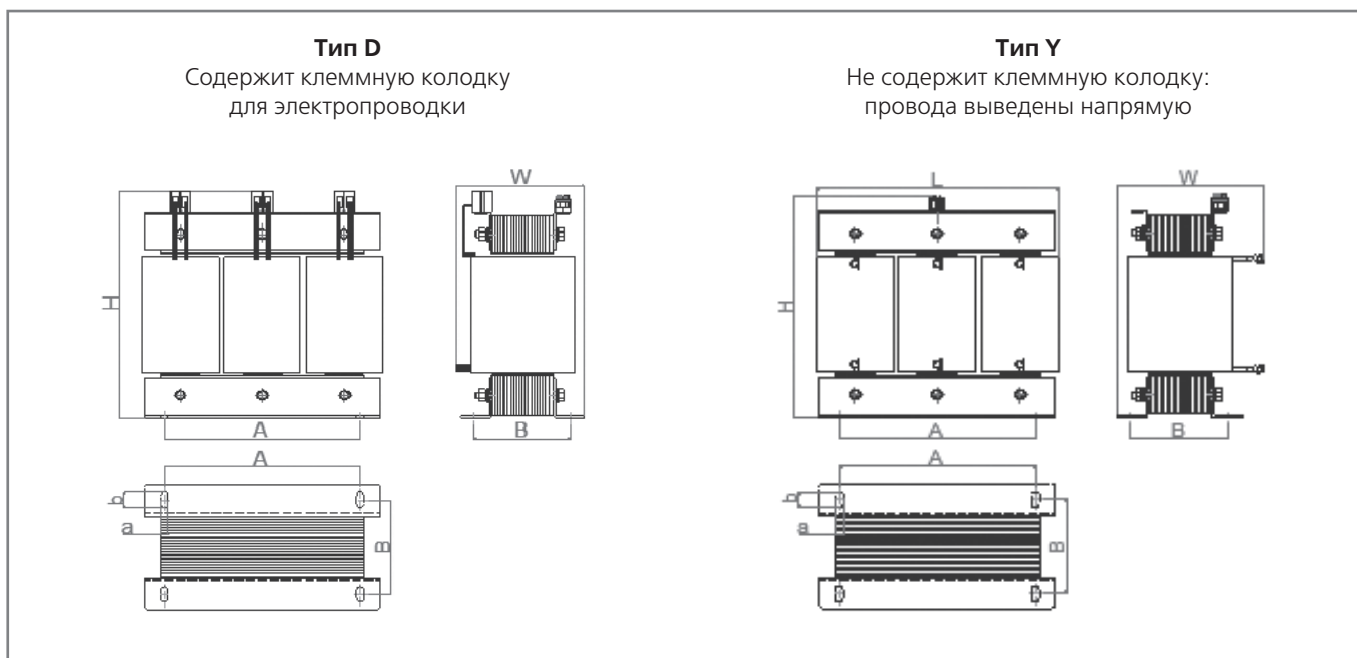
# Технический раздел

## Схема подключения



Примечание. Стандартный тип подсоединения – как на вышеприведенном рисунке.

## Габаритные и установочные размеры



Корпус изделия	Размер, мм Д x Ш x В	Рамер установки, мм	Рзмер отверстия, мм	Модель	Артикул
Медная обмотка					
D	160 x 110 x 165	130 x 73	Ø 7 x 17	ДР-101-480В-7%-5	50520DEK
	200 x 105 x 190	170 x 71	Ø 7 x 17	ДР-101-480В-7%-10	50521DEK
Y	200 x 150 x 180	170 x 80	Ø 7 x 17	ДР-101-480В-7%-12	50522DEK
	200 x 160 x 180	170 x 85	Ø 7 x 17	ДР-101-480В-7%-15	50523DEK
	200 x 170 x 180	170 x 95	Ø 7 x 17	ДР-101-480В-7%-20	50524DEK
	240 x 180 x 200	200 x 95	Ø 10 x 22	ДР-101-480В-7%-25	50525DEK
	240 x 190x 230	200 x 100	Ø 10 x 22	ДР-101-480В-7%-30	50526DEK
	240 x 190x 230	200 x 100	Ø 10 x 22	ДР-101-480В-7%-35	50527DEK
	240 x 200 x 230	200 x 110	Ø 10 x 22	ДР-101-480В-7%-40	50528DEK
	250 x 210 x 250	210 x 120	Ø 10 x 22	ДР-101-480В-7%-50	50529DEK
	250 x 210 x 250	210 x 120	Ø 10 x 22	ДР-101-480В-7%-60	50530DEK
D	200 x 105 x 190	170 x 71	Ø 7 x 17	ДР-101-525В-14%-5	50531DEK
	200 x 120 x 190	170 x 90	Ø 7 x 17	ДР-101-525В-14%-10	50532DEK
Y	240 x 175 x 200	200 x 90	Ø 10 x 22	ДР-101-525В-14%-12	50533DEK
	240 x 185 x 230	200 x 100	Ø 10 x 22	ДР-101-525В-14%-15	50534DEK
	240 x 295 x 230	200 x 110	Ø 10 x 22	ДР-101-525В-14%-20	50535DEK
	250 x 205 x 230	210 x 120	Ø 10 x 22	ДР-101-525В-14%-25	50536DEK
	250 x 220 x 230	210 x 130	Ø 10 x 22	ДР-101-525В-14%-30	50537DEK
	305x 200 x 280	250 x 110	Ø 10 x 22	ДР-101-525В-14%-35	50538DEK
	305 x 210 x 280	250 x 120	Ø 10 x 22	ДР-101-525В-14%-40	50539DEK
	305 x 230x 280	250 x 140	Ø 10 x 22	ДР-101-525В-14%-50	50540DEK
	305 x 240 x 280	250 x 150	Ø 10 x 22	ДР-101-525В-14%-60	50541DEK
Алюминиевая обмотка					
D	160 x 110 x 165	130 x 73	Ø 7 x 17	ДР-102-480В-7%-5	50542DEK
	160 x 125 x 165	130 x 85	Ø 7 x 17	ДР-102-480В-7%-10	50543DEK
Y	200 x 150x 180	170 x 72	Ø 7 x 17	ДР-102-480В-7%-12	50544DEK
	200 x 155x 180	170 x 80	Ø 7 x 17	ДР-102-480В-7%-15	50545DEK
	200 x 170 x 180	170 x 90	Ø 7 x 17	ДР-102-480В-7%-20	50546DEK
	240 x 180 x 200	200 x 90	Ø 10 x 22	ДР-102-480В-7%-25	50547DEK
	240 x 190 x 200	200 x 95	Ø 10 x 22	ДР-102-480В-7%-30	50548DEK
	240 x 195 x 230	200 x 100	Ø 10 x 22	ДР-102-480В-7%-35	50549DEK
	240 x 195 x 230	200 x 100	Ø 10 x 22	ДР-102-480В-7%-40	50550DEK
	250 x 205 x 230	210 x 110	Ø 10 x 22	ДР-102-480В-7%-50	50551DEK
	250 x 205 x 250	210 x 110	Ø 10 x 22	ДР-102-480В-7%-60	50552DEK
D	200 x 105 x 190	170 x 71	Ø 7 x 17	ДР-102-525В-14%-5	50553DEK
	200 x 120 x 190	170 x 90	Ø 7 x 17	ДР-102-525В-14%-10	50554DEK
Y	240 x 165 x 200	200 x 90	Ø 10 x 22	ДР-102-525В-14%-12	50555DEK
	240 x 175 x 200	200 x 100	Ø 10 x 22	ДР-102-525В-14%-15	50556DEK
	240 x 175 x 230	200 x 100	Ø 10 x 22	ДР-102-525В-14%-20	50557DEK
	250 x 205 x 230	210 x 110	Ø 10 x 22	ДР-102-525В-14%-25	50558DEK
	250 x 205 x 250	210 x 110	Ø 10 x 22	ДР-102-525В-14%-30	50559DEK
	250 x 215 x 250	220 x 120	Ø 10 x 22	ДР-102-525В-14%-35	50560DEK
	305 x 205 x 280	250 x 110	Ø 10 x 22	ДР-102-525В-14%-40	50561DEK
	305 x 220 x 280	250 x 120	Ø 10 x 22	ДР-102-525В-14%-50	50562DEK
	305 x 230 x 280	250 x 130	Ø 10 x 22	ДР-102-525В-14%-60	50563DEK

# Трансформаторы тока серий ТОП-0,66, ТШП-0,66



EAC



Декларация соответствия требованиям технического регламента Таможенного Союза ТР ТС 004 выдан органом по сертификации продукции «ИВАНОВО-СЕРТИФИКАТ», имеющий многолетний опыт и репутацию на рынке, собственную испытательную базу и высококвалифицированных штатных экспертов. Трансформаторы тока прошли испытания и соответствуют стандартам ГОСТ IEC 60044-1, ГОСТ 7746.

Трансформаторы тока успешно прошли испытания в целях утверждения типа средств измерения, что подтверждает их соответствие требованиям нормативных документов Государственной системы обеспечения единства измерений. Трансформаторы тока имеют свидетельство об утверждении типа средств измерений и внесены в госреестр под номером 75076-19.

Согласно Федеральному закону № 102-ФЗ «Об обеспечении единства измерений» все трансформаторы тока подвергаются первичной поверке и допускаются для применения в сферах государственного регулирования обеспечения единства измерений.

## Описание продукта

Трансформаторы тока серий ТШП-0,66, ТОП-0,66 предназначены для контроля и передачи сигналов измерительной информации приборам измерения, защиты, автоматики, сигнализации и управления в электрических цепях переменного тока частотой 50 Гц.

Трансформаторы имеют два класса точности:

- класс точности 0,5S применяется для коммерческого учета электроэнергии;
- класс точности 0,5 применяется в схемах измерения или технического учета электроэнергии.

Трансформаторы тока ТШП-0,66 устанавливаются на одну или несколько параллельно включенных шин распределительного устройства, которые служат первичной обмоткой.

Трансформаторы тока ТОП-0,66 предназначены для установки на опорной плоскости, при этом первичная обмотка (шина) уже встроена в устройство.

Корпус трансформаторов тока выполнен из легированного поликарбоната. В комплекте имеется пломбирочная крышка, предназначенная для защиты выводов вторичной обмотки от несанкционированного доступа.

Крепление трансформаторов производится с помощью крепежных металлических пластин или с помощью крепежной металлической шины, которые также входят в комплект поставки.

## Область применения

Трансформаторы тока ТОП-0,66, ТШП-0,66 применяются для установки в низковольтных комплектных устройствах (ГРЩ, ВРУ, шкафах учетных и др.) для присоединения расчетных счетчиков электроэнергии, счетчиков технического учета, измерительных приборов и других устройств управления и сигнализации.

# Преимущества

## Конструкция и монтаж

### Огнестойкий материал корпуса

Корпус трансформатора выполнен из огнестойкого поликарбоната, что обеспечивает пожаробезопасность электроустановки



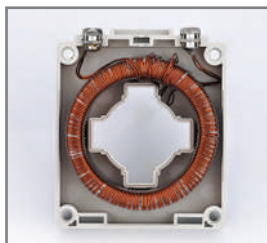
### Пломбировочная крышка

Входит в комплект поставки, защищает выводы вторичной обмотки от несанкционированного доступа, тем самым предотвращая хищение электроэнергии



### 100% медная вторичная обмотка

Вторичная обмотка и клеммы выполнены из 100% меди, что обеспечивает наименьшие потери мощности и стабильную работу устройства



### Комплектность поставки

В комплект поставки входят крепежные элементы для крепления трансформаторов на опорной плоскости, на главных шинах или кабеле



## Использование

### Межповерочный интервал 4 года

Высокие метрологические характеристики трансформаторов позволяют проводить периодическую поверку не чаще чем раз в 4 года



### Первичная поверка

Каждая единица трансформатора тока проходит первичную поверку, поверительное клеймо наносится на паспорт изделия



### Высокая точность измерений

В ассортименте два класса точности – 0,5 и 0,5S, что позволяет использовать трансформаторы тока не только для технического, но и для коммерческого учета электроэнергии



### Климатическое исполнение УХЛЗ

Расширяет сферу применения трансформаторов тока и позволяет их устанавливать в наиболее суровых климатических условиях



## Комплектность поставки

Наименование	Количество
Трансформатор тока ТШП-0,66 или ТОП-0,66 <sup>1)</sup>	1 шт.
Руководство по эксплуатации	1 экз.
Паспорт	1 экз.
Крепежная металлическая пластина	2 шт.
Крепежная металлическая шина	1 шт.
Фиксирующий изолятор	2 шт.
Набор крепежных элементов	1 шт.
Пломбировочная прозрачная крышка	1 шт.

1) В зависимости от заказа.

Структура наименования

**ТХП-0,66-XXX-XXX-XXXX/5**

ном. вторичный ток: 5 А

класс точности:  
0,5  
0,5Sном. первичный ток:  
от 5 до 5000 Агабаритные размеры окна сердечника  
(только для шинных трансформаторов):  
30, 40, 60, 80, 100, 120

ном. напряжение: 0,66 кВ

вид изоляции: в пластмассовом корпусе

конструктивное исполнение трансформатора тока: Ш – шинный, О – опорный

обозначение трансформатора тока




## Технические характеристики

Параметр	ТОП-0,66		ТШП-0,66					
			30	40	60	80	100	120
Номинальное напряжение $U_{ном}$ , кВ	0,66		0,66					
Наибольшее рабочее напряжение $U_{нр}$ , кВ	0,72		0,72					
Номинальная частота, Гц	50		50					
Габарит	-		30	40	60	80	100	120
Номинальный первичный ток $I_{1ном}$ , А	5, 10, 15, 20, 25, 30, 40, 50, 75, 80, 100	100, 150, 200, 250, 300	300, 400, 500, 600	400, 500, 600, 750, 800, 1000	750, 800, 1000, 1200, 1500	800, 1000, 1200, 1500, 2000, 2500, 3000	1500, 2000, 2500, 3000, 4000, 5000	
Номинальный вторичный ток $I_{2ном}$ , А			5					
Класс точности	0,5		0,5, 0,5S					
Номинальный коэффициент безопасности приборов КБном			5					
Номинальная вторичная нагрузка, ВА	5	5	5, 10	5, 10	10	10, 20	10, 20	
Климатическое исполнение по ГОСТ 15150-69			УХЛЗ					

## Полный ассортимент

Тип трансформатора тока	Коэффициент трансформации	Ном. вторичная нагрузка, ВА	Размеры шины, мм	Диаметр, мм	Артикул	
					0,5	0,5S
<b>ТШП-0,66-30</b> 	100/5	5	30x10	30	50134DEK	50102DEK
	150/5	5	30x10	30	50135DEK	50103DEK
	200/5	5	30x10	30	50136DEK	50104DEK
	250/5	5	30x10	30	50137DEK	50105DEK
	300/5	5	30x10	30	50138DEK	50106DEK
<b>ТШП-0,66-40</b> 	300/5	5	40x10	40	50139DEK	50107DEK
	400/5	5	40x10	40	50140DEK	50108DEK
	500/5	5	40x10	40	50142DEK	50110DEK
	600/5	10	40x10	40	-	50112DEK
<b>ТШП-0,66-60</b> 	400/5	5	60x20	60	50141DEK	50109DEK
	500/5	5	60x20	60	50143DEK	50111DEK
	600/5	10	60x20	60	50144DEK	50113DEK
	750/5	10	60x20	60	50145DEK	50114DEK
	800/5	10	60x20	60	50147DEK	50115DEK
	1000/5	10	60x20	60	50150DEK	50118DEK
<b>ТШП-0,66-80</b> 	750/5	10	80x10 60x30	80	50146DEK	-
	800/5	10	80x10 60x30	80	50148DEK	50116DEK
	1000/5	10	80x10 60x30	80	50151DEK	50119DEK
	1200/5	10	80x10 60x30	80	50153DEK	50121DEK
	1500/5	15	80x10 60x30	80	50155DEK	50123DEK

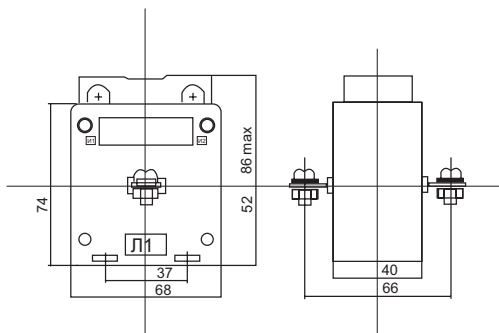


Тип трансформатора тока	Коэффициент трансформации	Ном. вторичная нагрузка, ВА	Размеры шины, мм	Диаметр, мм	Артикул	
					0,5	0,5S
<b>ТШП-0,66-100</b> 	800/5	10	100x30 60x40	100	50149DEK	50117DEK
	1000/5	10	100x30 60x40	100	50152DEK	50120DEK
	1200/5	10	100x30 60x40	100	50154DEK	50122DEK
	1500/5	15	100x30 60x40	100	50156DEK	50124DEK
	1600/5	15	100x30 60x40	100	50158DEK	-
	2000/5	15	100x30 60x40	100	50159DEK	50126DEK
	2500/5	15	100x30 60x40	100	50161DEK	-
	3000/5	15	100x30 60x40	100	50163DEK	-
<b>ТШП-0,66-120</b> 	1500/5	15	120x25 80x30	120	50157DEK	50125DEK
	2000/5	15	120x25 80x30	120	50160DEK	50127DEK
	2500/5	15	120x25 80x30	120	50162DEK	-
	3000/5	20	120x25 80x30	120	50164DEK	50128DEK
	4000/5	20	120x25 80x30	120	50165DEK	-
	5000/5	20	120x25 80x30	120	50166DEK	-
<b>ТОП-0,66</b> 	5/5	5	-	-	50167DEK	-
	10/5	5	-	-	50168DEK	-
	15/5	5	-	-	50169DEK	-
	20/5	5	-	-	50170DEK	-
	25/5	5	-	-	50171DEK	-
	30/5	5	-	-	50172DEK	-
	40/5	5	-	-	50173DEK	-
	50/5	5	-	-	50174DEK	-
	75/5	5	-	-	50175DEK	-
	80/5	5	-	-	50176DEK	-
	100/5	5	-	-	50177DEK	-

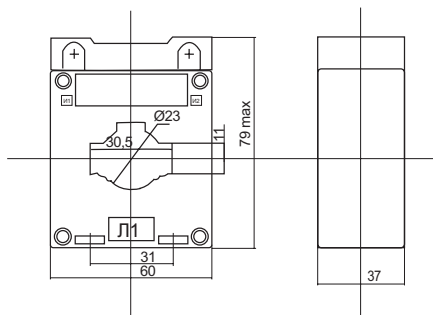
# Технический раздел

## Габаритные и установочные размеры

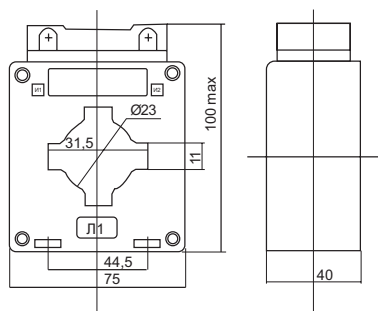
ТОП-0,66



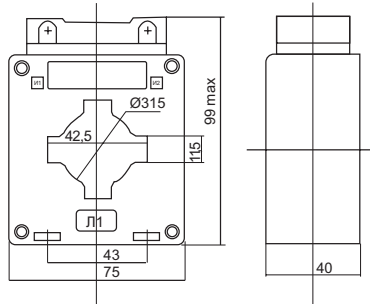
ТШП-0,66-30 0,5



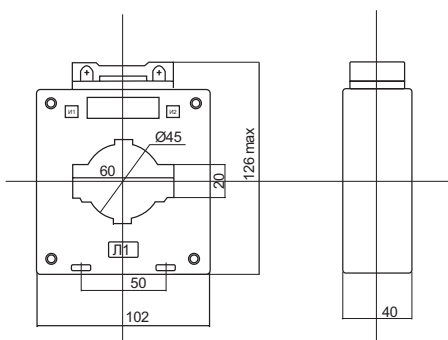
ТШП-0,66-30 0,55



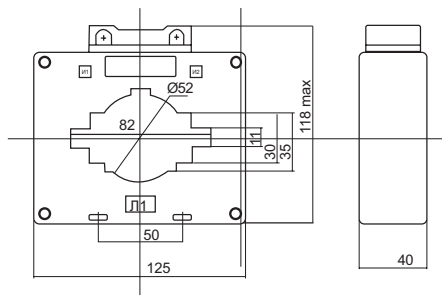
ТШП-0,66-40



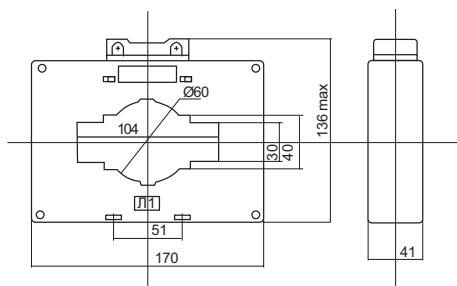
ТШП-0,66-60



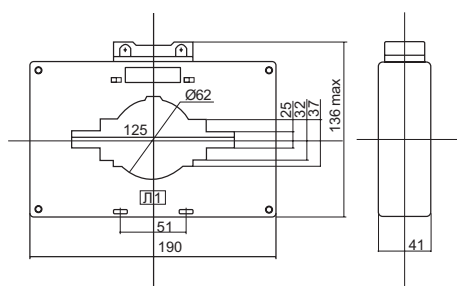
ТШП-0,66-80



ТШП-0,66-100



ТШП-0,66-120





## Аналоговые измерительные приборы серий АМ, ВМ



Декларация соответствия требованиям технического регламента Таможенного союза ТР ТС 004 выдана органом по сертификации продукции «ИВАНОВО-СЕРТИФИКАТ», имеющим многолетний опыт и репутацию на рынке, собственную испытательную базу и высококвалифицированных штатных экспертов. Аналоговые измерительные приборы прошли испытания и соответствуют стандартам ГОСТ 22261-94, ГОСТ 30012.1-2002, ГОСТ 8711-93.



Аналоговые измерительные приборы успешно прошли испытания в целях утверждения типа средств измерения, что подтверждает их соответствие требованиям нормативных документов Государственной системы обеспечения единства измерений. Приборы имеют свидетельство об утверждении типа средств измерений и внесены в госреестр под номером 75217-19.

Согласно Федеральному закону № 102-ФЗ «Об обеспечении единства измерений» все измерительные приборы подвергаются первичной поверке и допускаются для применения в сфере государственного регулирования обеспечения единства измерений.

## Описание продуктов

Аналоговые амперметры и вольтметры серий АМ, ВМ предназначены для измерения силы переменного тока и напряжения в электрических сетях.

Амперметры и вольтметры относятся к аналоговым стрелочным приборам непосредственного или трансформаторного включения.

Амперметры и вольтметры имеют изолированные пластиковые корпуса двух габаритных размеров – 72x72 мм и 96x96 мм.

Диапазон показаний приборов или область значений шкалы:

- амперметры: от 0 до 10 000 А;
- вольтметры: от 0 до 600 В.

## Область применения

Приборы устанавливаются на лицевую панель электрических щитов для визуального контроля измеряемых значений тока и напряжения.

Амперметр и вольтметр переменного тока предназначены для измерения напряжения и тока в электроцепях переменного тока частотой 50 Гц.

Амперметр и вольтметр постоянного тока предназначены для измерения напряжения и тока в электроцепях постоянного тока.

Данные приборы главным образом используются в составе приборных панелей для электrorаспределительных подстанций, электросетей и прочих электрических систем, для различных распределительных шкафов, шкафов питания, шкафов управления, компенсирующих устройств и других электроустановок.

# Преимущества

## Конструкция и монтаж

### Огнестойкий материал корпуса

обеспечивает пожаробезопасность электроустановки



### Возможность корректировки нулевого положения стрелки прибора



### Степень защиты IP51

предотвращает попадание пыли внутрь устройства, которая может повлиять на его метрологические характеристики



## Использование

### Первичная поверка

Каждый прибор проходит первичную поверку с внесением поверительного клейма в паспорт изделия



### Широкий диапазон измерений

Амперметры – от 0 до 10 000 А  
Вольтметры – 0 до 600 В



### Межповерочный интервал 2 года

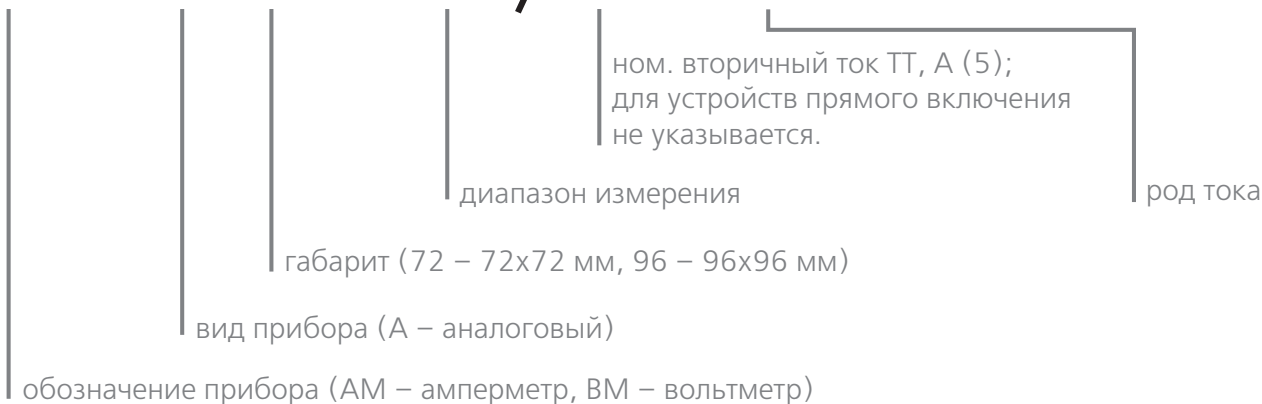
Высокие метрологические характеристики позволяют проводить периодическую поверку не чаще 1 раза в 2 года



## Комплектность поставки

Наименование	Вложение
Амперметр АМ-А72, АМ-А96 или вольтметр ВМ-А72, ВМ-А96	1 шт.
Защитная крышка для клемм	1 шт.
Руководство по эксплуатации	1 экз.
Паспорт	1 экз.

## Структура наименования

**АМ – А 72 – 50 / 5 – АС**

## Технические характеристики

## Общие технические характеристики

Тип	Амперметры		Вольтметры	
	АМ-А72	АМ-А96	ВМ-А72	ВМ-А96
Габаритные размеры (длина x высота x ширина), мм, не более	67,5x72x72	67,5x96x96	67,5x72x72	67,5x96x96
Диапазон измерения	0 - 10 000 А		0 - 600 В	
Класс точности	1,5			
Род тока измеряемой цепи	АС			
Сопротивление изоляции, МОм, не менее	500			
Система	Электромагнитная		Магнитоэлектрическая	
Тип подключения	Прямое <sup>1)</sup> , трансформаторное <sup>2)</sup>			
Способ установки	На лицевую панель щита			
Диапазон рабочей температуры, °С	От -10 до +45			
Диапазон температуры хранения, °С	От -40 до +70			
Средняя наработка на отказ, ч	50000			
Средний срок службы, лет, не менее	10			

1) Прямое подключение – напрямую к главным шинам силовой цепи.

2) Трансформаторное – через трансформатор тока с номинальным током вторичной обмотки 5 А.



## Диапазон измерения переменного тока и напряжения

Тип прибора	Диапазон измерения	Единица измерения	Способ подключения	Класс точности
АМ-А72 АМ-А96	0 - 5	А	Прямое	1,5
	0 - 30; 0 - 40; 0 - 50; 0 - 60; 0 - 75; 0 - 80; 0 - 100; 0 - 150; 0 - 160; 0 - 200; 0 - 250; 0 - 300; 0 - 400; 0 - 600; 0 - 800	А	Трансформаторное	1,5
	0 - 1; 0 - 1,6; 0 - 5; 0 - 10	кА	Трансформаторное	1,5
ВМ-А72 ВМ-А96	0 - 300; 0 - 500; 0 - 600	В	Прямое	1,5

## Диапазон измерения постоянного тока и напряжения

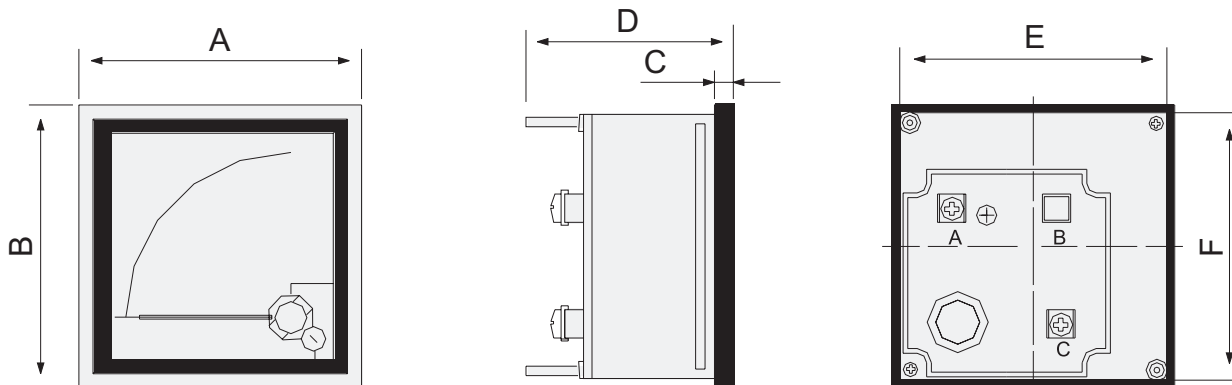
Тип прибора	Диапазон измерения	Единица измерения	Способ подключения	Класс точности
AM-A72 AM-A96	0 - 5	A	Прямое	1,5
BM-A72 BM-A96	0 - 500	B	Прямое	1,5

## Полный ассортимент

Тип	Диапазон измерения	Подключение	72x72 мм		96x96 мм	
			Модель	Артикул	Модель	Артикул
<b>Амперметр</b> 	5 A	Прямое	AM-A72-5A-AC	50201DEK	AM-A96-5A-AC	50222DEK
	30 A	Трансформаторное	AM-A72-30/5A-AC	50202DEK	AM-A96-30/5A-AC	50223DEK
	40 A	Трансформаторное	AM-A72-40/5A-AC	50203DEK	AM-A96-40/5A-AC	50224DEK
	50 A	Трансформаторное	AM-A72-50/5A-AC	50204DEK	AM-A96-50/5A-AC	50225DEK
	60 A	Трансформаторное	AM-A72-60/5A-AC	50205DEK	AM-A96-60/5A-AC	50226DEK
	75 A	Трансформаторное	AM-A72-75/5A-AC	50206DEK	AM-A96-75/5A-AC	50227DEK
	80 A	Трансформаторное	AM-A72-80/5A-AC	50207DEK	AM-A96-80/5A-AC	50228DEK
	100 A	Трансформаторное	AM-A72-100/5A-AC	50208DEK	AM-A96-100/5A-AC	50229DEK
	150 A	Трансформаторное	AM-A72-150/5A-AC	50209DEK	AM-A96-150/5A-AC	50230DEK
	160 A	Трансформаторное	AM-A72-160/5A-AC	50210DEK	AM-A96-160/5A-AC	50231DEK
	200 A	Трансформаторное	AM-A72-200/5A-AC	50211DEK	AM-A96-200/5A-AC	50232DEK
	250 A	Трансформаторное	AM-A72-250/5A-AC	50212DEK	AM-A96-250/5A-AC	50233DEK
	300 A	Трансформаторное	AM-A72-300/5A-AC	50213DEK	AM-A96-300/5A-AC	50234DEK
	400 A	Трансформаторное	AM-A72-400/5A-AC	50214DEK	AM-A96-400/5A-AC	50235DEK
	600 A	Трансформаторное	AM-A72-600/5A-AC	50215DEK	AM-A96-600/5A-AC	50236DEK
	800 A	Трансформаторное	AM-A72-800/5A-AC	50216DEK	AM-A96-800/5A-AC	50237DEK
	1000 A	Трансформаторное	AM-A72-1000/5A-AC	50217DEK	AM-A96-1000/5A-AC	50238DEK
	1600 A	Трансформаторное	AM-A72-1600/5A-AC	50218DEK	AM-A96-1600/5A-AC	50239DEK
5000 A	Трансформаторное	AM-A72-5000/5A-AC	50219DEK	AM-A96-5000/5A-AC	50240DEK	
10000 A	Трансформаторное	AM-A72-10000/5A-AC	50220DEK	AM-A96-10000/5A-AC	50241DEK	
<b>Вольтметр</b> 	300 В	Прямое	BM-A72-300B-AC	50242DEK	BM-A96-300B-AC	50246DEK
	500 В	Прямое	BM-A72-500B-AC	50243DEK	BM-A96-500B-AC	50247DEK
	600 В	Прямое	BM-A72-600B-AC	50244DEK	BM-A96-600B-AC	50248DEK

# Технический раздел

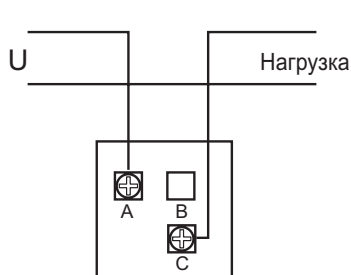
Габаритные и установочные размеры, мм



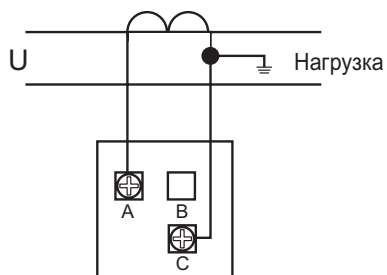
Модель	Габаритные размеры, мм				Установочные размеры, мм	
	A	B	C	D	E	F
AM-A72, BM-A72	72	72	6	67,5	67	67
AM-A96, BM-A96	96	96	6	67,5	91,5	91,5

## Электрические схемы

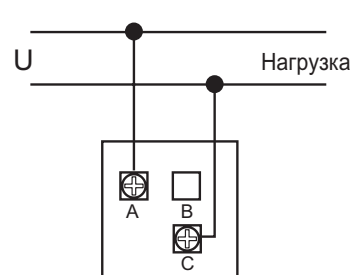
Измерительные приборы переменного тока



Амперметр прямого включения



Амперметр с включением через внешний трансформатор тока



Вольтметр прямого включения

# Цифровые измерительные приборы серий AM-72D, AM-96D, BM-72D, BM-96D, MT-72D, MT-96D

Новинка



## Описание продукта

Цифровые измерительные приборы TM DEKraft предназначены для измерения электрических величин в цепях переменного тока частотой 50 Гц.

В этой серии измерительных приборов модульной конструкции используется технология дискретизации переменного тока и цифровой обработки сигналов. Приборы позволяют измерять переменное напряжение, переменный ток, частоту, активную, реактивную и полную мощность и энергию, коэффициент мощности в зависимости от исполнения прибора.

Приборы также имеют другие функции, такие как коммуникационный интерфейс и релейный выход.

Приборы удобны в установке, подключении и обслуживании. При могут быть запрограммированы для установки параметров на месте, реализуя сеть различных ПЛК и компьютерных коммуникационных программ в промышленности.

## Область применения

Основное применение – приборные панели распределительных шкафов высокого и низкого напряжения, силовых шкафов, шкафов управления и различных электронных устройств управления в системах передачи и распределения.

Цифровые измерительные приборы предназначены для интеллектуального мониторинга энергосистемы в различных сферах жизнедеятельности, таких как промышленные и горнодобывающие предприятия, коммунальные службы и интеллектуальные здания.

Цифровые приборы широко используются в различных системах управления, SCADA-системах и системах управления энергией, автоматизации подстанций, автоматизации распределения электроэнергии, мониторинге коммунальной мощности, промышленной автоматизации, интеллектуальных зданиях, интеллектуальных распределительных панелях и распределительных устройствах.



## Структура наименования

**AM-48D-1PH-1A-RS485-LED**

Кол-во фаз 1PH – 1 фаза 3PH – 3 фазы	Тип дисплея LED – светодиодный дисплей LCD – жидкокристаллический дисплей
Вид отображаемой информации D – цифровой	Выходной сигнал DO – дискретный выход RS485 – выход RS-485 DO-RS485 – наличие обоих выходов
Габарит 48 – 48x96 мм 72 – 72x72 мм 96 – 96x96 мм	Отсутствие маркировки означает отсутствие выходов
Тип прибора AM – амперметр VM – вольтметр MT – мультиметр	Входной сигнал 1A – входной сигнал 1 А для амперметра 5A – входной сигнал 5 А для амперметра 100В – входной сигнал 100 В для вольтметра 600В – входной сигнал 600 В для вольтметра 1А/100В – входные сигналы 1 А/100 В для мультиметра 5А/600В – входные сигналы 5 А/600 В для мультиметра

## Описание типа и функций приборов

Параметр		Амперметр LED	Вольтметр LED	Мультиметр LED	Мультиметр LCD
Типоразмер	72x72	✓	✓	✓	-
	96x96	✓	✓	✓	✓
	96x48	✓	✓	-	-
Тип дисплея	LED	✓	✓	-	-
	LCD	-	-	-	✓
Измеряемые величины	Напряжение	-	✓	✓	✓
	Ток	✓	-	✓	✓
	Частота	-	-	✓	✓
	Коэффициент мощности	-	-	✓	✓
	Активная мощность	-	-	-	✓
	Реактивная мощность	-	-	-	✓
	Полная мощность	-	-	-	✓
	Энергия в двух направлениях	-	-	-	✓
Дополнительные функции	Релейный выход	✓	✓	-	-
	RS-485 Modbus RTU	✓	✓	✓	✓

## Диапазон измеряемых величин

Диапазон измеряемого тока	Прямое включение АС: 0,1-5А
	АС: трансформаторное включение 5 А/5 А - 10 кА/5 А
Диапазон измеряемого напряжения	Прямое включение АС: 3-600В
	АС: трансформаторное включение 380 В/100 В - 380 кВ/100 В
Диапазон измеряемой частоты	45-65 Гц
Коэффициент мощности	0,5 (lead) - 1 - 0,5 (lag)

## Технические характеристики

Вход	Тип сети	Однофазная, трехфазная
	Перенапряжение	Постоянное: 1.2xUn Пиковое: 2xUn в течение 1 с
	Перегрузка по току	Постоянная: 1.2xIn Пиковая: 10xIn в течение 5 с
	Частота	45-65Гц
Релейный выход	Характеристики контактов	3А/30В DC, 3А/250В AC
	Настраиваемые значения	Значения максимального, минимального значения срабатывания и значения гистерезиса
	Способ вывода	Переключающий контакт или сигнализация
Передача данных	Интерфейс связи	RS485
	Протокол связи	MODBUS-RTU
	Скорость передачи	1200, 2400, 4800, 9600 бод
	Бит четности	Чет, нечет, нет
Тип дисплея		Светодиодный LED-дисплей
		Жидкокристаллический LCD-дисплей
Класс точности	Напряжение, ток, частота, активная, реактивная, полная мощность, коэффициент мощности	0,5
Вспомогательное питание	Номинальное напряжение	АС 220 В ± 15%
	Потребляемая мощность	< 5ВА
Выдерживаемое напряжение	Вход и вспомогательное питание	> 2кВ 50 Гц / 1 мин
	Вход и выход	> 2кВ 50 Гц / 1 мин
	Выход и вспомогательное питание	> 2кВ 50 Гц / 1 мин
Сопrotивление изоляции		Между входами, выходами и корпусом прибора >100 МОм

## Полный ассортимент

Внешний вид	Серия	Кол-во фаз	Вход цепей тока	Вход цепей напряжения	Функциональные выходы	Тип дисплея	Модель	Артикул
	AM-72D	1PH	5A	-	-	LED	AM-72D-1PH-5A-LED	50300DEK
	AM-72D	1PH	5A	-	DO	LED	AM-72D-1PH-5A-DO-LED	50301DEK
	AM-72D	1PH	5A	-	RS485	LED	AM-72D-1PH-5A-RS485-LED	50302DEK
	AM-72D	1PH	5A	-	DO-RS485	LED	AM-72D-1PH-5A-DO-RS485-LED	50303DEK
	AM-72D	1PH	1A	-	-	LED	AM-72D-1PH-1A-LED	50304DEK
	AM-72D	1PH	1A	-	DO	LED	AM-72D-1PH-1A-DO-LED	50305DEK
	AM-72D	1PH	1A	-	RS485	LED	AM-72D-1PH-1A-RS485-LED	50306DEK
	AM-72D	1PH	1A	-	DO-RS485	LED	AM-72D-1PH-1A-DO-RS485-LED	50307DEK
	AM-72D	3PH	5A	-	-	LED	AM-72D-3PH-5A-LED	50308DEK
	AM-72D	3PH	5A	-	DO	LED	AM-72D-3PH-5A-DO-LED	50309DEK
	AM-72D	3PH	5A	-	RS485	LED	AM-72D-3PH-5A-RS485-LED	50310DEK
	AM-72D	3PH	5A	-	DO-RS485	LED	AM-72D-3PH-5A-DO-RS485-LED	50311DEK
	AM-72D	3PH	1A	-	-	LED	AM-72D-3PH-1A-LED	50312DEK
	AM-72D	3PH	1A	-	DO	LED	AM-72D-3PH-1A-DO-LED	50313DEK
	AM-72D	3PH	1A	-	RS485	LED	AM-72D-3PH-1A-RS485-LED	50314DEK
AM-72D	3PH	1A	-	DO-RS485	LED	AM-72D-3PH-1A-DO-RS485-LED	50315DEK	
	AM-96D	1PH	5A	-	-	LED	AM-96D-1PH-5A-LED	50316DEK
	AM-96D	1PH	1A	-	-	LED	AM-96D-1PH-1A-LED	50320DEK
	AM-48D	1PH	5A	-	-	LED	AM-48D-1PH-5A-LED	50324DEK
	AM-48D	1PH	5A	-	DO	LED	AM-48D-1PH-1A-DO-LED	50325DEK
	AM-48D	1PH	5A	-	RS485	LED	AM-48D-1PH-1A-RS485-LED	50326DEK
	AM-48D	1PH	5A	-	DO-RS485	LED	AM-48D-1PH-1A-DO-RS485-LED	50327DEK
	AM-48D	1PH	1A	-	-	LED	AM-48D-1PH-1A-LED	50328DEK
	AM-72D	1PH	1A	-	DO	LED	AM-48D-1PH-5A-DO-LED	50329DEK
	AM-72D	1PH	1A	-	RS485	LED	AM-48D-1PH-4A-RS485-LED	50330DEK
	AM-72D	1PH	1A	-	DO-RS485	LED	AM-48D-1PH-5A-DO-RS485-LED	50331DEK
	AM-96D	3PH	5A	-	-	LED	AM-96D-3PH-5A-LED	50332DEK
	AM-96D	3PH	5A	-	DO	LED	AM-96D-3PH-5A-DO-LED	50333DEK
	AM-96D	3PH	5A	-	RS485	LED	AM-96D-3PH-5A-RS485-LED	50334DEK
	AM-96D	3PH	5A	-	DO-RS485	LED	AM-96D-3PH-5A-DO-RS485-LED	50335DEK
	AM-96D	3PH	1A	-	-	LED	AM-96D-3PH-1A-LED	50336DEK
	AM-96D	3PH	1A	-	DO	LED	AM-96D-3PH-1A-DO-LED	50337DEK
	AM-96D	3PH	1A	-	RS485	LED	AM-96D-3PH-1A-RS485-LED	50338DEK
	AM-96D	3PH	1A	-	DO-RS485	LED	AM-96D-3PH-1A-DO-RS485-LED	50339DEK

Внешний вид	Серия	Кол-во фаз	Вход цепей тока	Вход цепей напряжения	Функциональные выходы	Тип дисплея	Модель	Артикул
	BM-72D	1PH	-	100B	-	LED	BM-72D-1PH-100B-LED	50350DEK
	BM-72D	1PH	-	100B	DO	LED	BM-72D-1PH-100B-DO-LED	50351DEK
	BM-72D	1PH	-	100B	RS485	LED	BM-72D-1PH-100B-RS485-LED	50352DEK
	BM-72D	1PH	-	100B	DO-RS485	LED	BM-72D-1PH-100B-DO-RS485-LED	50353DEK
	BM-72D	1PH	-	600B	-	LED	BM-72D-1PH-600B-LED	50354DEK
	BM-72D	1PH	-	600B	DO	LED	BM-72D-1PH-600B-DO-LED	50355DEK
	BM-72D	1PH	-	600B	RS485	LED	BM-72D-1PH-600B-RS485-LED	50356DEK
	BM-72D	1PH	-	600B	DO-RS485	LED	BM-72D-1PH-600B-DO-RS485-LED	50357DEK
	BM-72D	3PH	-	100B	-	LED	BM-72D-3PH-100B-LED	50358DEK
	BM-72D	3PH	-	100B	DO	LED	BM-72D-3PH-100B-DO-LED	50359DEK
	BM-72D	3PH	-	100B	RS485	LED	BM-72D-3PH-100B-RS485-LED	50360DEK
	BM-72D	3PH	-	100B	DO	LED	BM-72D-3PH-100B-DO-LED	50361DEK
	BM-72D	3PH	-	600B	-	LED	BM-72D-3PH-600B-LED	50362DEK
	BM-72D	3PH	-	600B	DO	LED	BM-72D-3PH-600B-DO-LED	50363DEK
	BM-96D	1PH	-	100B	-	LED	BM-96D-1PH-100B-LED	50366DEK
	BM-96D	1PH	-	600B	-	LED	BM-96D-1PH-600B-LED	50370DEK
	BM-48D	1PH	-	100B	-	LED	BM-48D-1PH-100B-LED	50374DEK
	BM-48D	1PH	-	600B	DO	LED	BM-48D-1PH-100B-DO-LED	50375DEK
	BM-48D	1PH	-	600B	RS485	LED	BM-48D-1PH-100B-RS485-LED	50376DEK
	BM-48D	1PH	-	600B	DO	LED	BM-48D-1PH-100B-DO-RS485-LED	50377DEK
	BM-48D	1PH	-	600B	-	LED	BM-48D-1PH-600B-LED	50378DEK
	BM-48D	1PH	-	100B	DO	LED	BM-48D-1PH-600B-DO-LED	50379DEK
	BM-48D	1PH	-	100B	RS485	LED	BM-48D-1PH-600B-RS485-LED	50380DEK
	BM-48D	1PH	-	100B	DO-RS485	LED	BM-48D-1PH-600B-DO-RS485-LED	50381DEK
	BM-96D	3PH	-	100B	-	LED	BM-96D-3PH-100B-LED	50382DEK
	BM-96D	3PH	-	100B	DO	LED	BM-96D-3PH-100B-DO-LED	50383DEK
	BM-96D	3PH	-	100B	RS485	LED	BM-96D-3PH-100B-RS485-LED	50384DEK
	BM-96D	3PH	-	100B	DO	LED	BM-96D-3PH-100B-DO-LED	50385DEK
	BM-96D	3PH	-	600B	-	LED	BM-96D-3PH-600B-LED	50386DEK
	BM-96D	3PH	-	600B	DO	LED	BM-96D-3PH-600B-DO-LED	50387DEK
	BM-96D	3PH	-	600B	RS485	LED	BM-96D-3PH-600B-RS485-LED	50388DEK
	BM-96D	3PH	-	600B	DO	LED	BM-96D-3PH-600B-DO-LED	50389DEK

Внешний вид	Серия	Кол-во фаз	Вход цепей тока	Вход цепей напряжения	Функциональные выходы	Тип дисплея	Модель	Артикул
	MT-72D	3PH	5A	600B	-	LED	MT-72D-3PH-5A-600B-LED	50400DEK
	MT-72D	3PH	1A	600B	-	LED	MT-72D-3PH-1A-600B-LED	51401DEK
	MT-72D	3PH	5A	100B	-	LED	MT-72D-3PH-5A-100B-LED	51402DEK
	MT-72D	3PH	1A	100B	-	LED	MT-72D-3PH-1A-100B-LED	51403DEK
	MT-72D	3PH	5A	600B	RS485	LED	MT-72D-3PH-5A-600B-RS485-LED	51404DEK
	MT-72D	3PH	1A	600B	RS485	LED	MT-72D-3PH-1A-600B-RS485-LED	51405DEK
	MT-72D	3PH	5A	100B	RS485	LED	MT-72D-3PH-5A-100B-RS485-LED	51406DEK
	MT-72D	3PH	1A	100B	RS485	LED	MT-72D-3PH-1A-100B-RS485-LED	51407DEK
	MT-72D	3PH	5A	600B	-	LCD	MT-72D-3PH-5A-600B-LCD	51408DEK
	MT-72D	3PH	1A	600B	-	LCD	MT-72D-3PH-1A-600B-LCD	51409DEK
	MT-72D	3PH	5A	100B	-	LCD	MT-72D-3PH-5A-100B-LCD	51410DEK
	MT-72D	3PH	1A	100B	-	LCD	MT-72D-3PH-1A-100B-LCD	51411DEK
	MT-72D	3PH	5A	600B	RS485	LCD	MT-72D-3PH-5A-600B-RS485-LCD	51412DEK
	MT-72D	3PH	1A	600B	RS485	LCD	MT-72D-3PH-1A-600B-RS485-LCD	51413DEK
	MT-72D	3PH	5A	100B	RS485	LCD	MT-72D-3PH-5A-100B-RS485-LCD	51414DEK
	MT-72D	3PH	1A	100B	RS485	LCD	MT-72D-3PH-1A-100B-RS485-LCD	51415DEK
	MT-96D	3PH	5A	600B	-	LED	MT-96D-3PH-5A-600B-LED	51416DEK
	MT-96D	3PH	1A	600B	-	LED	MT-96D-3PH-1A-600B-LED	51417DEK
	MT-96D	3PH	5A	100B	-	LED	MT-96D-3PH-5A-100B-LED	51418DEK
	MT-96D	3PH	1A	100B	-	LED	MT-96D-3PH-1A-100B-LED	51419DEK
	MT-96D	3PH	5A	600B	RS485	LED	MT-96D-3PH-5A-600B-RS485-LED	51420DEK
	MT-96D	3PH	1A	600B	RS485	LED	MT-96D-3PH-1A-600B-RS485-LED	51421DEK
	MT-96D	3PH	5A	100B	RS485	LED	MT-96D-3PH-5A-100B-RS485-LED	51422DEK
	MT-96D	3PH	1A	100B	RS485	LED	MT-96D-3PH-1A-100B-RS485-LED	51423DEK
	MT-96D	3PH	5A	600B	-	LCD	MT-96D-3PH-5A-600B-LCD	51424DEK
	MT-96D	3PH	1A	600B	-	LCD	MT-96D-3PH-1A-600B-LCD	51425DEK
	MT-96D	3PH	5A	100B	-	LCD	MT-96D-3PH-5A-100B-LCD	51426DEK
	MT-96D	3PH	1A	100B	-	LCD	MT-96D-3PH-1A-100B-LCD	51427DEK
	MT-96D	3PH	5A	600B	RS485	LCD	MT-96D-3PH-5A-600B-RS485-LCD	51428DEK
	MT-96D	3PH	1A	600B	RS485	LCD	MT-96D-3PH-1A-600B-RS485-LCD	51429DEK
	MT-96D	3PH	5A	100B	RS485	LCD	MT-96D-3PH-5A-100B-RS485-LCD	50430DEK
	MT-96D	3PH	1A	100B	RS485	LCD	MT-96D-3PH-1A-100B-RS485-LCD	50431DEK

# Технический раздел

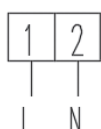
## Схемы подключения

### Подключение однофазного амперметра

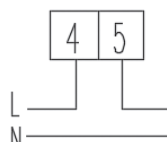
Релейные выходы					
ОБЩ1	ВКЛ1	ОТКЛ1	ОБЩ2	ВКЛ2	ОТКЛ2
16	17	15	19	20	18

Подключение опциональных RS-485 и релейного выхода

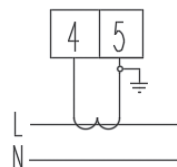
RS485	
B	A
59	58



Подключение вспомогательного питания AC 220 В



Подключение цепей тока (прямое – до AC 5 А)



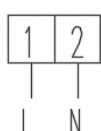
Подключение цепей тока (через трансформатор тока – выше AC 5 А)

### Подключение трехфазного амперметра

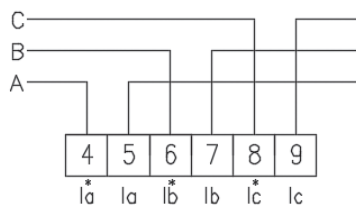
Релейные выходы					
ОБЩ1	ВКЛ1	ОТКЛ1	ОБЩ2	ВКЛ2	ОТКЛ2
16	17	15	19	20	18

Подключение опциональных RS-485 и релейного выхода

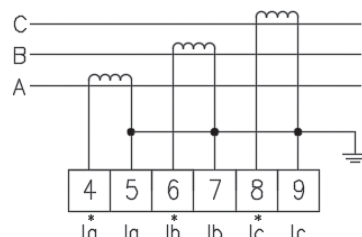
RS485	
B	A
59	58



Подключение вспомогательного питания AC 220 В



Подключение цепей тока (прямое – до AC 5 А)



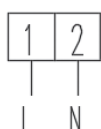
Подключение цепей тока (через трансформатор тока – выше AC 5 А)

### Подключение однофазного вольтметра

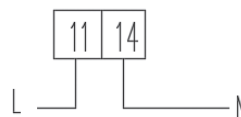
Релейные выходы					
ОБЩ1	ВКЛ1	ОТКЛ1	ОБЩ2	ВКЛ2	ОТКЛ2
16	17	15	19	20	18

Подключение опциональных RS-485 и релейного выхода

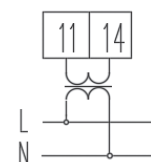
RS485	
B	A
59	58



Подключение вспомогательного питания AC 220 В



Подключение цепей напряжения (прямое – до AC 600 В)



Подключение цепей напряжения (через трансформатор напряжения – выше AC 600 В)

### Подключение трехфазного вольтметра

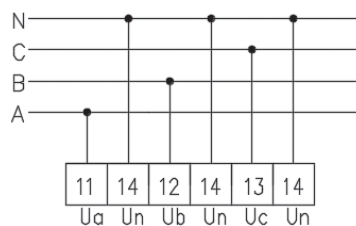
Релейные выходы					
ОБЩ1	ВКЛ1	ОТКЛ1	ОБЩ2	ВКЛ2	ОТКЛ2
16	17	15	19	20	18

RS485	
B	A
59	58

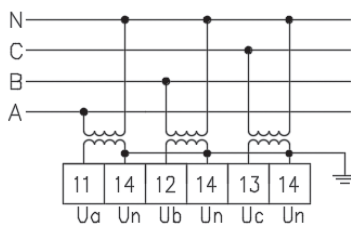


Подключение опциональных RS-485 и релейного выхода

Подключение вспомогательного питания AC 220 В



Подключение цепей напряжения (прямое – до AC 600 В)



Подключение цепей напряжения (через трансформатор напряжения – выше AC 600 В)

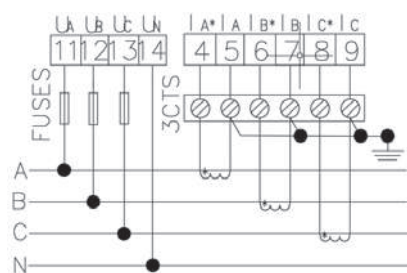
### Подключение мультиметра

RS485	
B	A
59	58

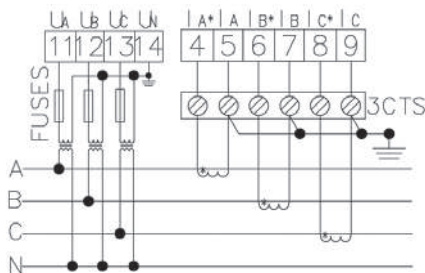


Подключение опционального RS-485

Подключение вспомогательного питания AC 220 В



Подключение цепей тока и напряжение (через трансформатор тока – выше 5А, прямое – до 600 В)

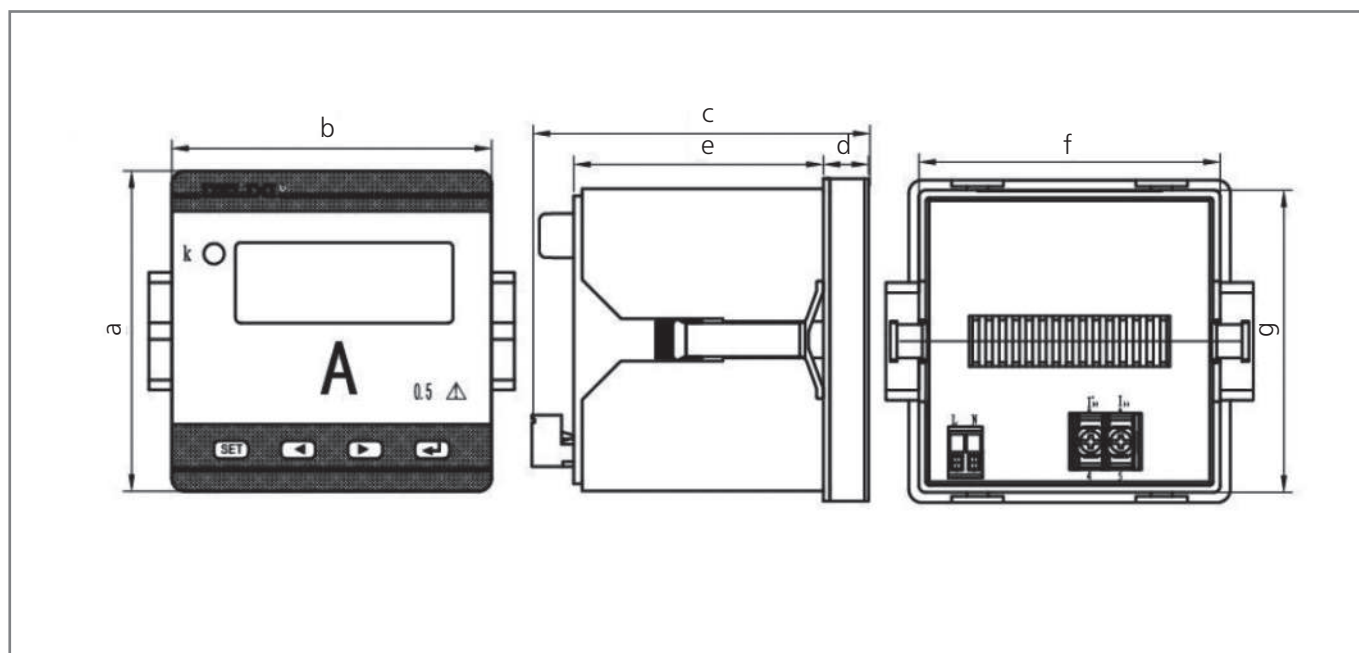


Подключение цепей тока и напряжение (через трансформатор тока – выше 5А, через трансформатор напряжения – выше 600 В)

Примечание:

- 1) 4, 6, 8 предназначены для подключения входных токовых цепей, и помечены \*.
- 2) При трехпроводном подключении токовая цепь фазы В не подключается. Цепь напряжения фазы В подключается к клемме # 14. Подробнее обратитесь к схеме, размещенной на корпусе прибора.

## Габаритные и установочные размеры



Модель	Габаритные размеры							Размер монтажного отверстия
	a	b	c	d	e	f	g	
AM-72D, BM-72D, MT-72D	72	72	100,5	13,5	74,5	66	66	67x67
AM-96D, BM-96D, MT-96D	96	96	100,5	13,5	74,5	90	90	92x92
AM-48D, BM-48D	48	96	100,5	13,5	74,5	91	43	45x92



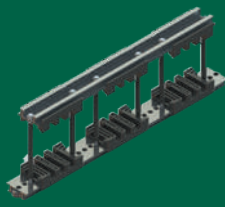




## НОВИНКИ



КВРУ ЦС IP31



ШД-101



ЩРН-П, ЩРВ-П,  
ЩРВ-М

## РАСШИРЕНИЕ АССОРТИМЕНТА



ЩР- IP31, IP54



ЩРУ- IP31

# КОРПУСА ЭЛЕКТРОЩИТОВ И АКСЕССУАРЫ



## Корпуса щитов распределительные навесные/ встраиваемые серий ЩРН, ЩРВ

Корпуса металлические ТМ DEKraft выпускаются по ТУ 27.12.31 – 001 – 74723866 – 2018 «Металлокорпуса для установки низковольтных комплектных устройств», ГОСТ 14254-2015 «Степени защиты, обеспечиваемые оболочками (Код IP)», ГОСТ 32127-2013 «Пустые оболочки для низковольтных комплектных устройств распределения и управления. Общие требования».

В соответствии с «Номенклатурой продукции, в отношении которой законодательными актами Российской Федерации предусмотрена обязательная сертификация» и «Номенклатурой продукции, подлежащей декларированию соответствия» корпуса металлические электрощитов DEKraft не относятся к объектам обязательной сертификации Системы сертификации ГОСТ Р.

## Описание продукта

Корпуса распределительные серий ЩРВ, ЩРН комплектуются DIN-рейками, фальшпанелью, металлической планкой для установки шин N и PE, почтовым замком (для артикулов с IP31) и замком-защелкой (для артикулов с IP54), набором для крепления проводника заземления.

Для корпусов со степенью защиты IP54 на внутренний контур двери нанесен полиуретановый уплотнитель.

Корпуса имеют шпильку заземления как на дверце, так и на корпусе (соответствие требованиям Техэнергонадзора).

Ввод кабелей для корпусов осуществляется следующим образом:

- для артикулов со степенью защиты IP31: сверху и снизу;
- для артикулов со степенью защиты IP54: только снизу.

Кабельные вводы приобретаются по желанию пользователя отдельно, артикул 32156DEK.

## Область применения

Корпуса щитов серий ЩРВ, ЩРН предназначены для установки модульных устройств различного назначения.

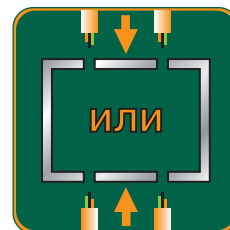
После сборки служат для ввода и распределения электроэнергии в одно- и трехфазных сетях как часть электрической системы распределительных, осветительных и иных установок.

## Преимущества

Степень пыле- и влагозащиты IP31.



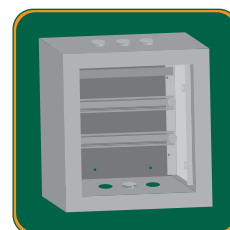
Ввод кабелей для щитов осуществляется сверху и снизу щита. Отверстия для кабельных вводов являются выбивными.



Степень пыле- и влагозащиты IP54.



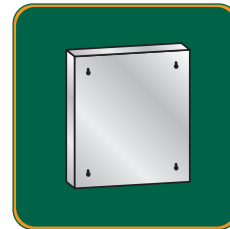
В корпуса щитов серий ЩРН, ЩРВ установлены элементы для крепления шин N, PE.



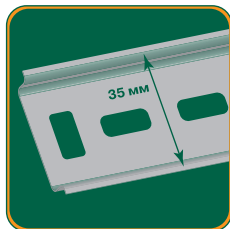
Защитная фальшпанель ограничивает доступ ко всем токопроводящим элементам.



Каплевидные петли на задней стенке упрощают монтаж на стену (серия ЩРН).



Оцинкованные DIN-рейки (количество зависит от артикула). Являются съемными, что облегчает кабельную разводку.



### Дополнительная информация:

— Электрощитовые аксессуары для корпусов металлических и пластиковых

стр. 586

## Комплектация

Набор наклеек электробезопасности: две наклейки «Заземлено» и наклейка «Высокое напряжение».



Набор для крепления провода заземления.



Два ключа к замку (серии ЦРН, ЦРВ).



## Комплектность поставки

Наименование	Вложение
Корпус металлический распределительный	+
Руководство по эксплуатации	+
Наклейка «Внимание! Высокое напряжение»	+
Наклейка «Заземление»	+

## Структура наименования



### ЦРН-36

| количество модулей  
 | В (Н) – встраиваемый (навесной)  
 | корпус распределительный

## Технические характеристики

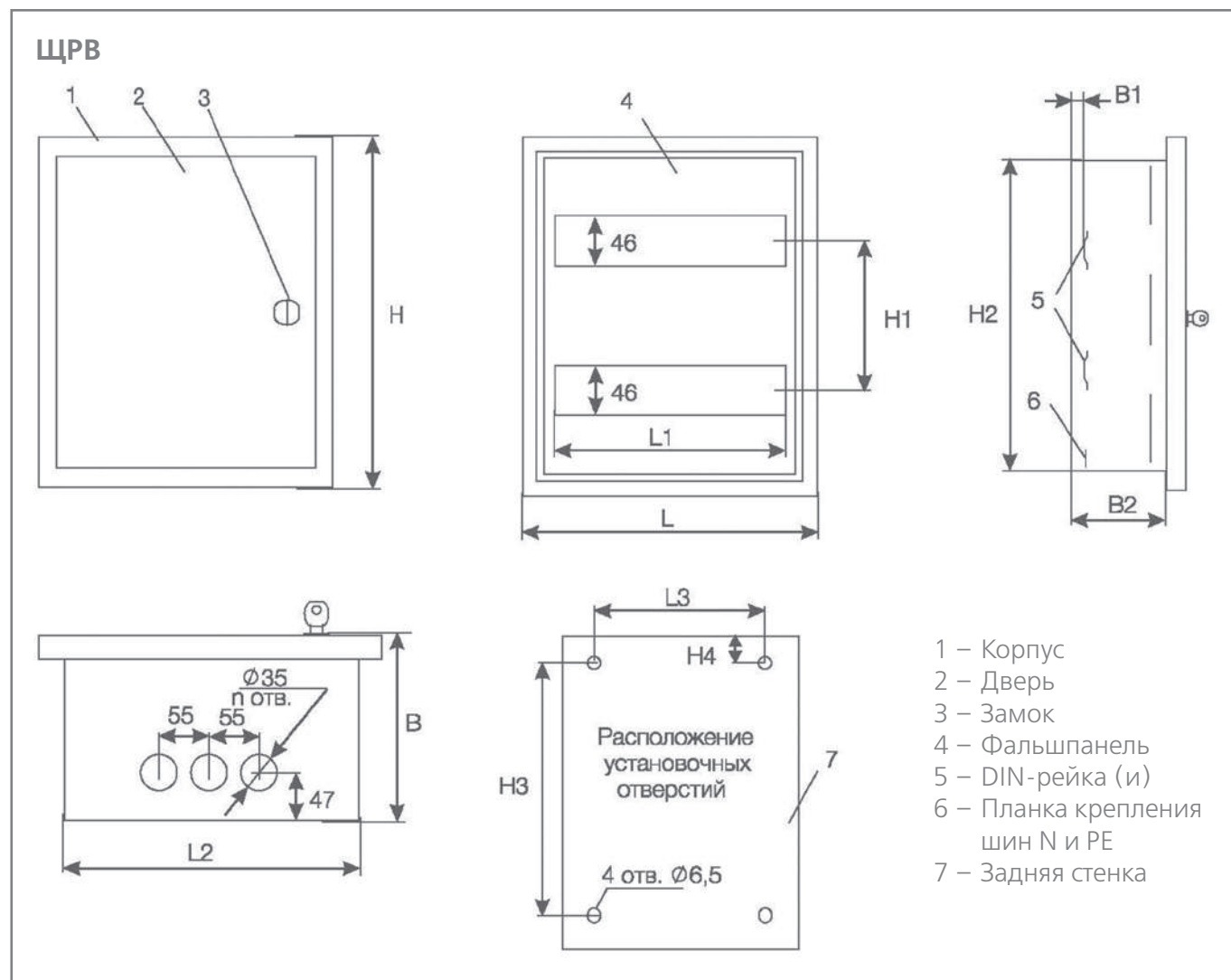
Номинальный ток	125 А
Толщина металла	0,9-1,2 мм
Тип покрытия	Порошковая шагрень
Цвет	RAL 7035
Степень защиты	IP31 / IP54
Тип применяемых аппаратов	Модульные

## Полный ассортимент

Внешний вид	Модель	Габаритные размеры, мм			Кол-во модулей	Кол-во рядов	Степень IP	Артикул
		В	Ш	Г				
 <p>ЩРВ</p>	ЩРВ-9	280	280	120	9	1	IP31	30106DEK
	ЩРВ-12	280	380	120	12	1	IP31	30101DEK
	ЩРВ-15	280	380	120	15	1	IP31	30107DEK
	ЩРВ-18	430	280	120	18	2	IP31	30104DEK
	ЩРВ-24	430	330	120	24	2	IP31	30102DEK
	ЩРВ-36	550	330	120	36	3	IP31	30103DEK
	ЩРВ-45	550	380	120	45	3	IP31	30108DEK
	ЩРВ-48	710	330	120	48	4	IP31	30105DEK
	ЩРВ-54	550	430	120	54	3	IP31	30109DEK
 <p>ЩРН</p>	ЩРН-9	250	250	120	9	1	IP31	30201DEK
	ЩРН-12	250	300	120	12	1	IP31	30202DEK
	ЩРН-15	250	350	120	15	1	IP31	30206DEK
	ЩРН-18	400	250	120	18	2	IP31	30207DEK
	ЩРН-18М	250	400	120	18	1	IP31	30213DEK
	ЩРН-24	400	300	120	24	2	IP31	30203DEK
	ЩРН-30	400	350	120	30	2	IP31	30214DEK
	ЩРН-36	520	300	120	36	3	IP31	30204DEK
	ЩРН-45	520	350	120	45	3	IP31	30210DEK
	ЩРН-48	680	300	120	48	4	IP31	30205DEK
	ЩРН-54	520	400	120	54	3	IP31	30211DEK
	ЩРН-60	680	350	120	60	4	IP31	30208DEK
	ЩРН-72	520	585	120	72	3+3	IP31	30212DEK
	ЩРН-90	520	685	120	90	3+3	IP31	30209DEK
	ЩРН-12-IP54	250	300	120	12	1	IP54	30250DEK
ЩРН-24-IP54	400	300	120	24	2	IP54	30251DEK	
ЩРН-36-IP54	520	300	120	36	3	IP54	30252DEK	
ЩРН-48-IP54	680	300	120	48	4	IP54	30253DEK	
ЩРН-54-IP54	520	400	120	54	3	IP54	30254DEK	

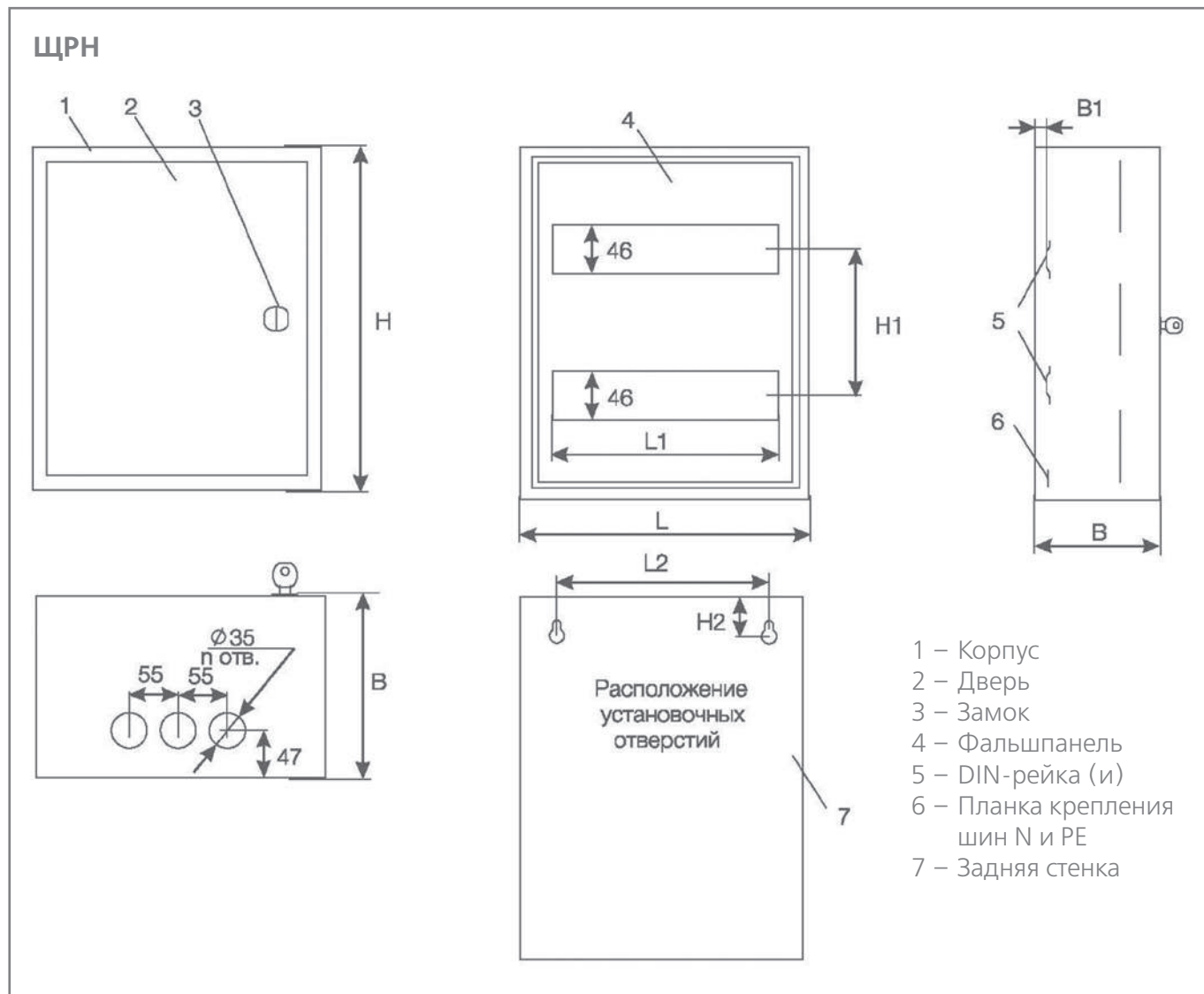
# Технический раздел

## Габаритные размеры



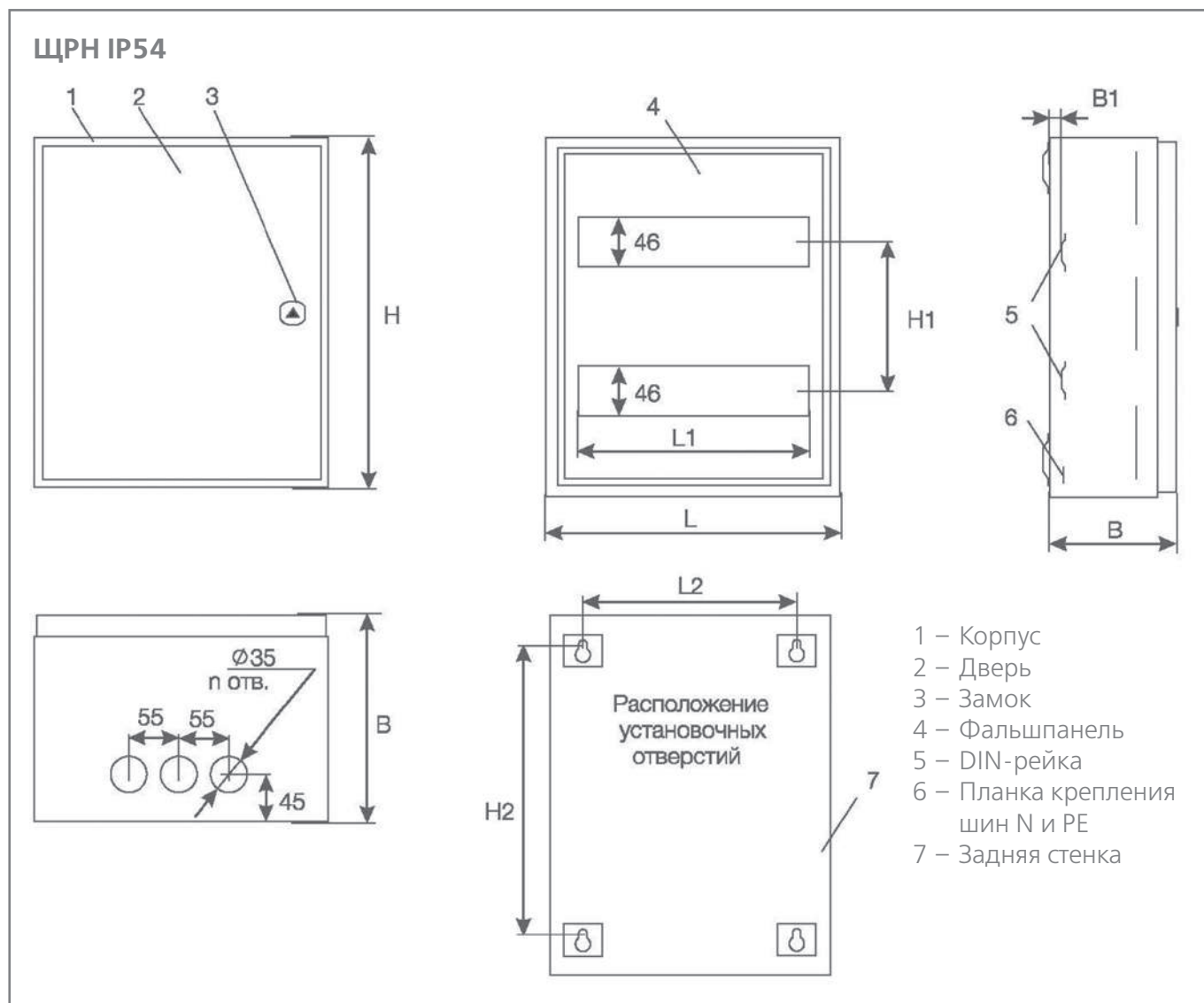
Модель	Размеры, мм												Кол-во DIN-реек	Кол-во планок N / PE	Кол-во отверстий (п отв.)	Кол-во модулей
	H	L	B	H1	H2	H3	H4	L1	L2	L3	B1	B2				
ЩРВ-9	280	280	120	-	230	174	25	163	230	124	13	100	1	1	6	9
ЩРВ-12	280	380	120	-	230	174	25	217	280	174	13	100	1	1	6	12
ЩРВ-15	280	380	120	-	230	174	25	271	330	224	13	100	1	1	6	15
ЩРВ-18	430	280	120	126	380	324	25	163	230	124	13	100	2	1	6	18
ЩРВ-24	430	330	120	126	380	324	25	217	280	174	13	100	2	1	6	24
ЩРВ-36	550	330	120	126	500	444	25	217	280	174	13	100	3	1	6	36
ЩРВ-45	550	380	120	126	500	444	25	271	330	224	13	100	3	1	6	45
ЩРВ-48	710	330	120	126	660	604	25	217	280	174	13	100	4	1	6	48
ЩРВ-54	550	430	120	126	500	444	25	325	380	274	13	100	3	1	6	54





Модель	Размеры, мм								Кол-во DIN-реек	Кол-во планок N / PE	Кол-во отверстий (n отв.)	Кол-во модулей
	H	L	B	H1	H2	L1	L2	B1				
ЩРН-9	250	250	120	-	45	163	176	13	1	1	6	9
ЩРН-12	250	300	120	-	45	217	226	13	1	1	6	12
ЩРН-15	250	350	120	-	45	271	276	13	1	1	6	15
ЩРН-18	400	250	120	-	45	163	326	13	2	1	6	18
ЩРН-18М	250	400	120	-	45	325	176	13	1	1	6	18
ЩРН-24	400	300	120	126	45	217	226	13	2	1	6	24
ЩРН-30	400	350	120	126	45	271	276	13	2	1	6	30
ЩРН-36	520	300	120	126	45	217	226	13	3	1	6	36
ЩРН-45	520	350	120	126	45	271	276	13	3	1	6	45
ЩРН-48	680	300	120	126	45	217	226	13	4	1	6	48
ЩРН-54	520	400	120	126	45	325	326	13	3	1	6	54
ЩРН-60	680	350	120	126	45	271	276	13	4	1	6	60
ЩРН-72 (2х дв.)	520	585	120	126	45	217	508	13	6	1	12	72
ЩРН-90 (2х дв.)	520	685	120	126	45	271	608	13	6	1	12	90

## Габаритные размеры



Модель	Размеры, мм								Кол-во DIN-реек	Кол-во планок N / PE	Кол-во отверстий (п отв.)	Кол-во модулей
	H	L	B	H1	H2	L1	L2	B1				
ЩРН-12-IP54	250	300	120	-	171	217	209	13	1	1	3	12
ЩРН-24-IP54	400	300	120	126	321	217	209	13	2	1	3	24
ЩРН-36-IP54	520	300	120	126	441	217	209	13	3	1	3	36
ЩРН-48-IP54	680	300	120	126	601	217	209	13	4	1	3	48
ЩРН-54-IP54	520	400	120	126	441	325	309	13	3	1	3	54



Расширение  
ассортимента



## Корпуса щитов распределительные учетные навесные/ встраиваемые серий ЩРУН, ЩРУВ

Корпуса металлические ТМ DEKraft выпускаются по ТУ 27.12.31 – 001 – 74723866 – 2018 «Металлкорпуса для установки низковольтных комплектных устройств», ГОСТ 14254-2015 «Степени защиты, обеспечиваемые оболочками (Код IP)», ГОСТ 32127-2013 «Пустые оболочки для низковольтных комплектных устройств распределения и управления. Общие требования».

В соответствии с «Номенклатурой продукции, в отношении которой законодательными актами Российской Федерации предусмотрена обязательная сертификация» и «Номенклатурой продукции, подлежащей декларированию соответствия» корпуса металлические электрощитов DEKraft не относятся к объектам обязательной сертификации Системы сертификации ГОСТ Р.

## Описание продукта

Корпуса учетно-распределительные серий ЩРУВ, ЩРУН укомплектованы пластиковыми небьющимися окнами для снятия показаний счетчика электроэнергии без открывания дверцы шкафа, пластроном (-ами), почтовым замком (для артикулов с IP31) и замком-защелкой + почтовым замком (для артикулов с IP54), набором для крепления проводника заземления.

Корпуса имеют съемную монтажную панель (толщина монтажной панели 10 мм). Эта особенность существенно облегчает удобство монтажа счетчиков, модульной аппаратуры.

Для корпусов со степенью защиты IP54 на внутренний контур двери нанесен полиуретановый уплотнитель.

Ввод кабелей для корпусов осуществляется следующим образом:

- для артикулов со степенью защиты IP31: сверху и снизу;
- для артикулов со степенью защиты IP54: только снизу.

Кабельные вводы приобретаются по желанию пользователя отдельно, артикул 32156DEK.

## Область применения

Корпуса металлические серий ЩРУВ, ЩРУН предназначены для установки одно- или трехфазных счетчиков, модульных устройств для защиты оборудования различного назначения.

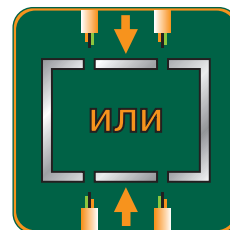
После сборки служат для ввода, распределения, учета электроэнергии в одно- и трехфазных сетях как часть электрической системы распределительных, осветительных и иных установок.

## Преимущества

Степень пыле- и влагозащиты IP31.



Ввод кабелей осуществляется сверху и снизу щита. Отверстия для кабельных вводов являются выбивными.



Степень пыле- и влагозащиты IP54.



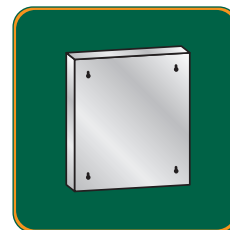
Корпуса щитов серий ЩРУВ, ЩРУН укомплектованы пластиковыми небьющимися окнами для снятия показаний электросчетчика без открывания дверцы шкафа.



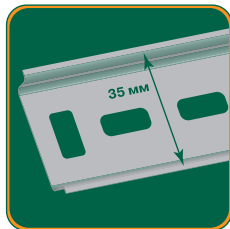
Защитная фальшпанель ограничивает доступ ко всем токопроводящим элементам.



Каплевидные петли на задней стенке щита упрощают монтаж (серия ЩРУН).



Оцинкованные DIN-рейки (количество зависит от артикула). Являются съемными, что обеспечивает облегчение кабельной разводки.



Корпуса щитов серий ЩРУВ, ЩРУН имеют съемную монтажную панель. Это делает монтаж счетчиков, модульной аппаратуры удобнее и экономит время.



### Дополнительная информация:

- Электрощитовые аксессуары для корпусов металлических и пластиковых

стр. 586

## Комплектация

Набор наклеек электробезопасности: две наклейки «Заземлено» и наклейка «Высокое напряжение».



Набор для крепления провода заземления.



Два ключа к замку (серии ЩРУВ, ЩРУН).



## Комплектность поставки

Наименование	Вложение
Корпус металлический учетно-распределительный	+
Руководство по эксплуатации	+
Наклейка «Внимание! Высокое напряжение»	+
Наклейка «Заземление»	+

## Структура наименования




### ЩРУВ-3/12

количество модулей  
 тип счетчика: 3-фазный  
 В (Н) – встраиваемый (навесной)  
 корпус распределительный учетный

## Технические характеристики

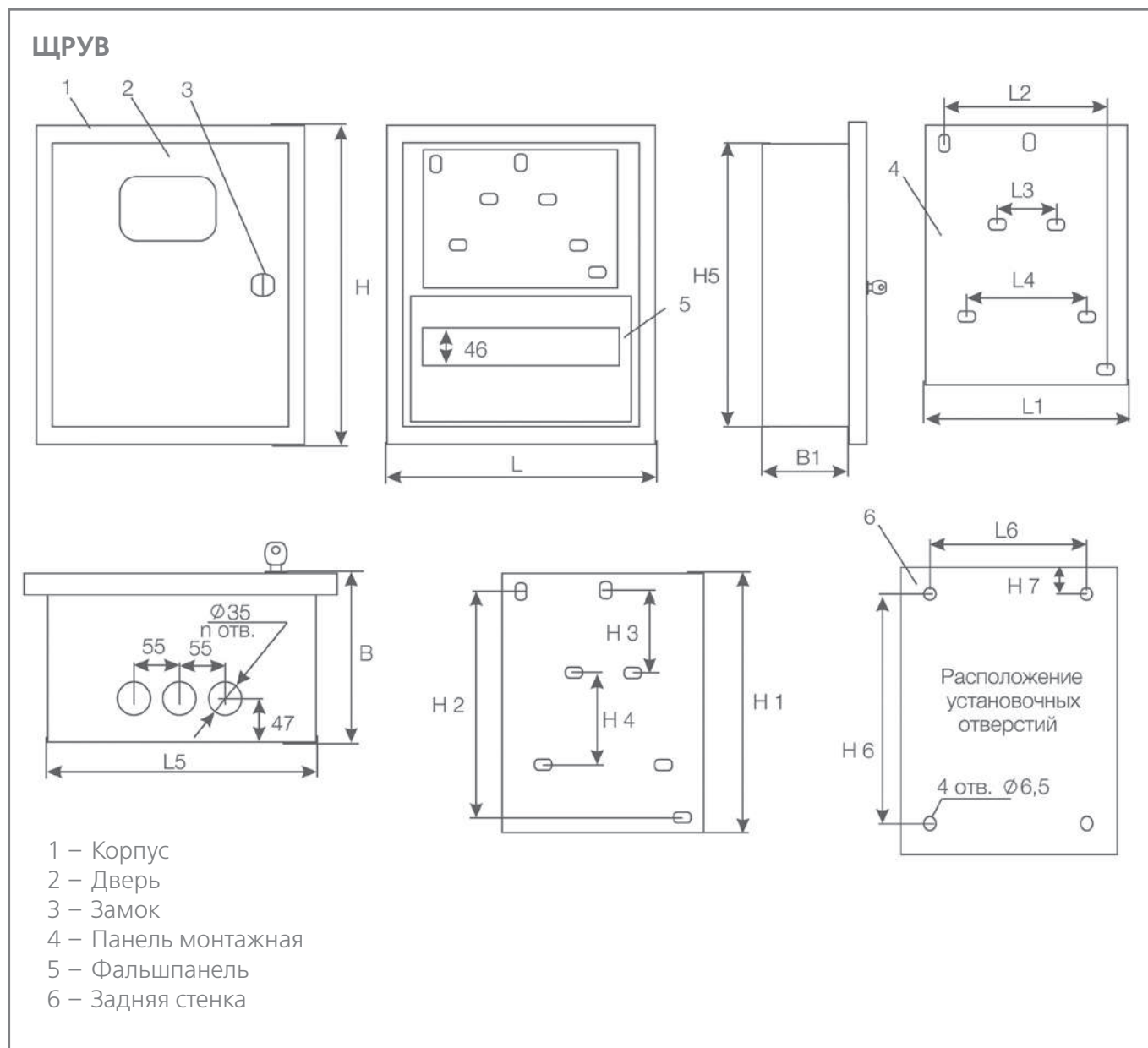
Номинальный ток	125 А
Толщина металла	0,9-1,2 мм
Тип покрытия	Порошковая шагрень
Цвет	RAL 7035
Степень защиты	IP31 / IP54
Тип применяемых аппаратов	Модульные

## Полный ассортимент

Внешний вид	Модель	Габаритные размеры, мм			Кол-во модулей	Кол-во рядов	Степень IP	Артикул
		В	Ш	Г				
<b>ЩРУВ</b> 	ЩРУВ-1/9	430	280	160	9	1	IP31	30305DEK
	ЩРУВ-1/12	430	330	160	12	1	IP31	30301DEK
	ЩРУВ-3/9	550	280	160	9	1	IP31	30306DEK
	ЩРУВ-3/12	550	330	160	12	1	IP31	30302DEK
	ЩРУВ-3/24	710	330	160	24	2	IP31	30303DEK
	ЩРУВ-3/30	710	380	160	30	2	IP31	30304DEK
<b>ЩРУН</b>   	ЩРУН-1/9	400	250	160	9	1	IP31	30405DEK
	ЩРУН-1/12	400	300	160	12	1	IP31	30401DEK
	ЩРУН-3/9	520	250	160	9	1	IP31	30406DEK
	ЩРУН-3/12	520	300	160	12	1	IP31	30402DEK
	ЩРУН-3/15	520	350	160	15	1	IP31	30407DEK
	ЩРУН-3/18	680	300	160	18	2	IP31	30408DEK
	ЩРУН-3/24	680	300	160	24	2	IP31	30409DEK
	ЩРУН-3/30	680	350	160	30	2	IP31	30403DEK
	ЩРУН-3/48	520	585	160	48	1+3	IP31	30404DEK
	ЩРУН-3/72	680	585	160	72	2+4	IP31	30440DEK
	ЩРУН-1/7-IP54	300	310	160	7	1	IP54	30410DEK
	ЩРУН-3/9-IP54	520	310	160	9	1	IP54	30411DEK

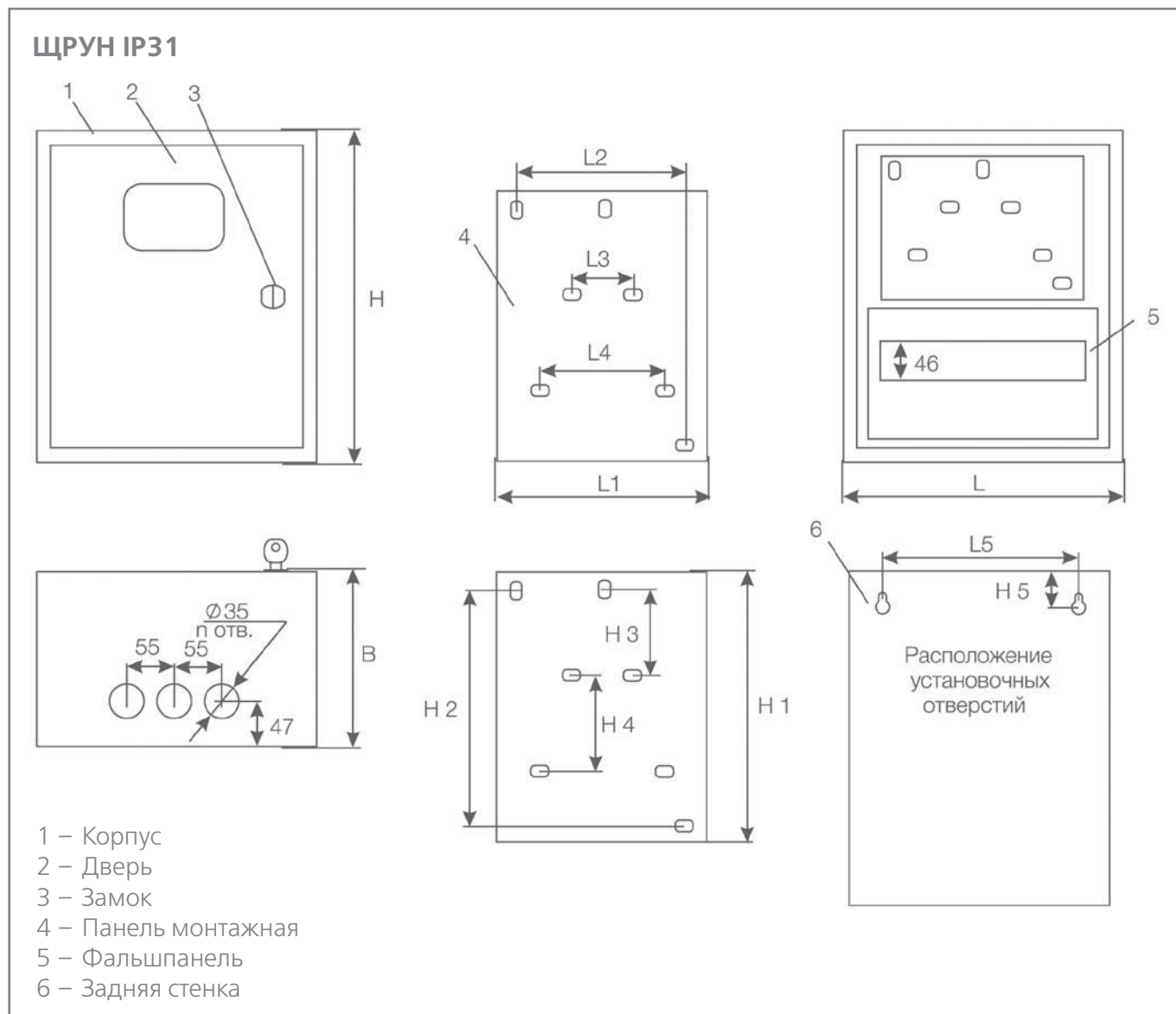
# Технический раздел

## Габаритные размеры



Модель	Размеры, мм																Кол-во отверстий (п отв.)	Кол-во модулей	
	H	L	B	B1	H1	H2	H3	H4	H5	H6	H7	L1	L2	L3	L4	L5			L6
ЩРУВ-1/9	430	280	160	140	180	156	140	75	380	234	70	190	130	92	155	230	124	6	9
ЩРУВ-1/12	430	330	160	140	180	156	140	75	380	234	70	240	180	92	155	280	174	6	12
ЩРУВ-3/9	550	280	160	140	264	240	140	75	500	354	70	210	180	92	155	230	124	6	9
ЩРУВ-3/12	550	330	160	140	264	240	140	75	500	354	70	240	180	92	155	280	174	6	12
ЩРУВ-3/24	710	330	160	140	264	240	140	75	660	514	70	240	180	92	155	280	174	6	24
ЩРУВ-3/30	710	380	160	140	264	240	140	75	660	514	70	290	230	92	155	330	224	6	30
ЩРУВ-3/48	550	615	160	140	264	240	140	75	500	352	70	240	180	92	155	565	460	12	48

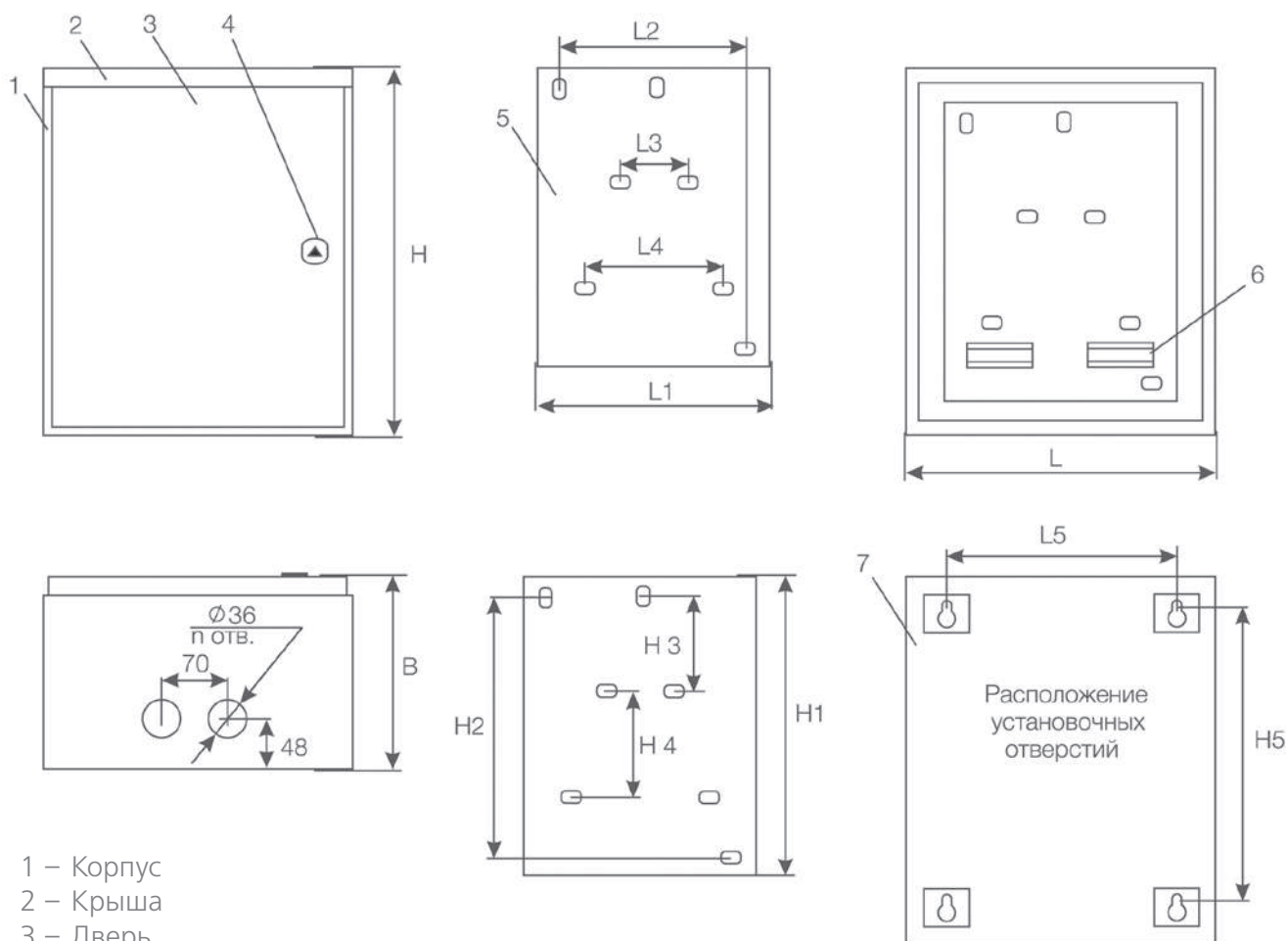
## Габаритные размеры



Модель	Размеры, мм													Кол-во отверстий (n отв.)	Кол-во модулей
	H	L	B	H1	H2	H3	H4	H5	L1	L2	L3	L4	L5		
ЩРУН-1/9	400	250	160	180	156	140	75	45	190	130	92	155	176	6	9
ЩРУН-1/12	400	300	160	180	156	140	75	45	240	180	92	155	226	6	12
ЩРУН-3/9	520	250	160	264	240	140	75	45	210	180	92	155	176	6	9
ЩРУН-3/12	520	300	160	264	240	140	75	45	240	180	92	155	176	6	12
ЩРУН-3/15	520	350	160	264	240	140	75	45	290	230	92	155	226	6	15
ЩРУН-3/18	680	300	160	264	240	140	75	45	240	180	92	155	226	6	18
ЩРУН-3/24	680	300	160	264	240	140	75	45	240	180	92	155	226	6	24
ЩРУН-3/30	680	350	160	264	240	140	75	45	290	230	92	155	276	6	30
ЩРУН-3/48	520	585	160	264	240	140	75	45	240	180	92	155	509	12	48
ЩРУН-3/72	680	585	160	264	240	140	75	45	240	180	92	155	509	12	72



**ЩРУН IP54 (с двойной дверью)**



- 1 – Корпус
- 2 – Крыша
- 3 – Дверь
- 4 – Замок
- 5 – Панель монтажная
- 6 – DIN-рейка (и)
- 7 – Задняя стенка

Модель	Размеры, мм										Кол-во отверстий (п отв.)	Кол-во модулей			
	H	L	B	H1	H2	H3	H4	H5	L1	L2			L3	L4	L5
ЩРУН-1/7-IP54	300	310	150	212	188	140	75	221	212	188	92	155	219	2	7
ЩРУН-3/9-IP54	520	310	150	432	408	140	75	441	212	188	92	155	219	2	7



## Корпуса щитов распределительные навесные с монтажной панелью серии ЩРНМ

Корпуса металлические ТМ DEKraft выпускаются по ТУ 27.12.31 – 001 – 74723866 – 2018 «Металлокорпуса для установки низковольтных комплектных устройств», ГОСТ 14254-2015 «Степени защиты, обеспечиваемые оболочками (Код IP)», ГОСТ 32127-2013 «Пустые оболочки для низковольтных комплектных устройств распределения и управления. Общие требования».

В соответствии с «Номенклатурой продукции, в отношении которой законодательными актами Российской Федерации предусмотрена обязательная сертификация» и «Номенклатурой продукции, подлежащей декларированию соответствия» корпуса металлические электрощитов DEKraft не относятся к объектам обязательной сертификации Системы сертификации ГОСТ Р.

### Описание продукта

Корпуса щитов с монтажной панелью отвечают современным требованиям электробезопасности.

Монтажные панели щитов изготавливаются из металла толщиной 1,5 мм.

Все корпуса имеют шпильку заземления как на дверце, так и на корпусе (соответствие требованиям Техэнергонадзора).

Корпуса со степенью защиты IP31 комплектуются пластиковыми замками с прямым ригелем.

Корпуса щитов со степенью защиты IP54 имеют сплошную заднюю стенку без отверстий, к ней приварены проушины.

Эти корпуса комплектуются замками с изогнутым ригелем. На внутреннем контуре двери имеется полиуретановый уплотнитель.

Ввод кабелей осуществляется снизу.

### Область применения

Корпуса щитов серии ЩРНМ предназначены для сборки разнообразных электрощитов: силовых, управления, автоматизации и др.

Позволяют производить монтаж аппаратуры модульного, силового и коммутационного типа, а также устройств управления и сигнализации.

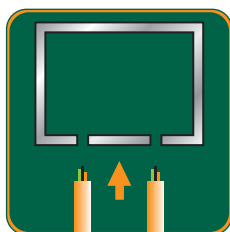
Используются для электромонтажа в жилых, административных, торговых, производственных и промышленных зданиях.

## Преимущества

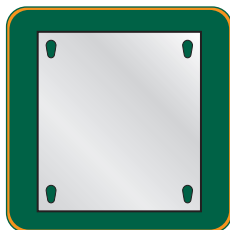
Степень пыле- и влагозащиты IP31.



Ввод кабелей в щит осуществляется снизу через выбивные отверстия.



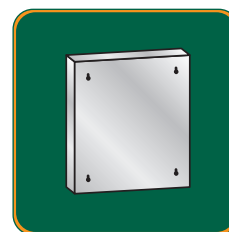
Съемная монтажная панель облегчает и ускоряет монтаж электрооборудования.



Степень пыле- и влагозащиты IP54.



Каплевидные петли на задней стенке щитов со степенью защиты IP31 упрощают монтаж. В щитах со степенью защиты IP54 нет отверстий, в отличие от щитов других производителей! Проушины приварены к задней стенке.



### Дополнительная информация:

- Электрощитовые аксессуары для корпусов металлических и пластиковых

стр. 586

## Комплектация

Набор наклеек электробезопасности: две наклейки «Заземлено» и наклейка «Высокое напряжение».



Ригельный замок со степенью защиты IP54 и одним усиленным железным ключом (серия ЩРНМ).



Набор для крепления провода заземления.



## Комплектность поставки

Наименование	Вложение
Корпус металлический с монтажной платой	+
Руководство по эксплуатации	+
Наклейка «Внимание! Высокое напряжение»	+
Наклейка «Заземление»	+

## Структура наименования

### ЩРНМ-1-IP54

исполнение:  
IP54 – герметичное исполнение


габаритные размеры корпуса

щит распределительный  
навесной с монтажной панелью

## Технические характеристики

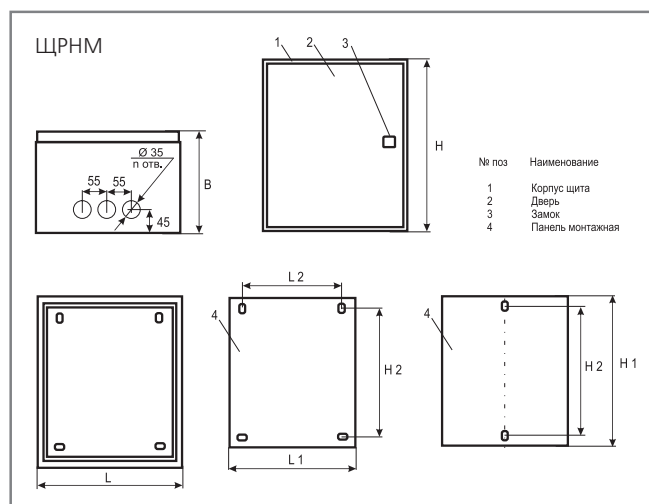
Номинальный ток	630 А
Толщина металла	1,0-1,5 мм
Тип покрытия	Порошковая шагрень
Цвет	RAL 7032
Степень защиты	IP31 / IP54
Тип применяемых аппаратов	Любой

## Полный ассортимент

Внешний вид	Модель	Габаритные размеры, мм			Исполнение	Артикул
		В	Ш	Г		
	ЩРМ-1	395	310	220	IP31	30501DEK
	ЩРМ-2	500	400	220	IP31	30502DEK
	ЩРМ-3	650	500	220	IP31	30503DEK
	ЩРМ-4	800	650	250	IP31	30504DEK
	ЩРМ-5	1000	650	300	IP31	30505DEK
	ЩРМ-6	1200	750	300	IP31	30506DEK
	ЩРМ-7	1320	750	300	IP31	30507DEK
	ЩРМ-1-IP54	395	310	220	IP54	30601DEK
	ЩРМ-2-IP54	500	400	220	IP54	30602DEK
	ЩРМ-3-IP54	650	500	220	IP54	30603DEK
	ЩРМ-4-IP54	800	650	250	IP54	30604DEK
	ЩРМ-5-IP54	1000	650	300	IP54	30624DEK
	ЩРМ-6-IP54	1200	750	300	IP54	30625DEK
	ЩРМ-7-IP54	1320	750	300	IP54	30607DEK

## Технический раздел

### Габаритные размеры



Модель	Размеры, мм									Кол-во отверст. (п отв.)
	Н	L	В	Н1	Н2	Н3	L1	L2	L3	
ЩРМ-1	400	310	220	348	310	351	228	-	255	3
ЩРМ-2	500	400	220	448	410	451	320	-	345	3
ЩРМ-3	650	500	220	598	560	601	420	-	445	3
ЩРМ-4	800	650	250	748	710	751	570	532	595	6
ЩРМ-5	1000	650	300	948	910	951	570	532	595	6
ЩРМ-6	1200	750	300	1148	1110	1151	670	632	695	6
ЩРМ-7	1320	750	300	1268	1230	1271	670	632	695	6



## Корпуса щитов с монтажной панелью серии ЩМП

Корпуса металлические ТМ DEKraft выпускаются по ТУ 27.12.31 – 001 – 74723866 – 2018 «Металлокорпуса для установки низковольтных комплектных устройств», ГОСТ 14254-2015 «Степени защиты, обеспечиваемые оболочками (Код IP)», ГОСТ 32127-2013 «Пустые оболочки для низковольтных комплектных устройств распределения и управления. Общие требования».



В соответствии с «Номенклатурой продукции, в отношении которой законодательными актами Российской Федерации предусмотрена обязательная сертификация» и «Номенклатурой продукции, подлежащей декларированию соответствия» корпуса металлические электрощитов DEKraft не относятся к объектам обязательной сертификации Системы сертификации ГОСТ Р.

### Описание продукта

Имеют меньшие габариты по сравнению с серией ЩРНМ, что позволяет их применять для более компактных решений в щитовой сборке.

В комплект корпуса входит оцинкованная монтажная панель. Монтажные панели щитов изготавливаются из металла толщиной 1,5 мм.

На дверце и на корпусе серии ЩМП имеются приваренные шпильки заземления (соответствие требованиям Техэнергонадзора).

Корпуса имеют степень защиты IP31 и комплектуются замками.

Ввод кабелей осуществляется сверху и снизу щита.

### Область применения

Корпуса щитов серии ЩМП предназначены для сборки разнообразных электрощитов: силовых, управления, автоматизации и др.

Позволяют производить монтаж аппаратуры модульного, силового и коммутационного типа, а также устройств управления и сигнализации.

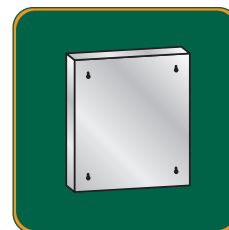
Используются для электромонтажа в жилых, административных, торговых, производственных и промышленных зданиях.

## Преимущества

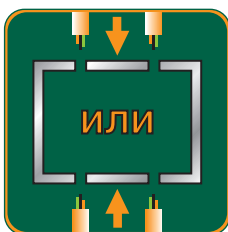
Степень пыле- и влагозащиты IP31.



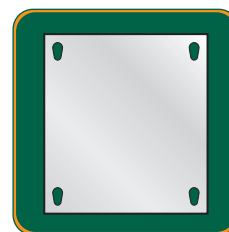
Каплевидные петли на задней стенке щитов со степенью защиты IP31 упрощают монтаж.



Ввод кабелей для щитов осуществляется сверху и снизу щита. Отверстия для кабельных вводов являются выбивными.



Щиты серии ЩМП имеют съемную монтажную панель. Это делает монтаж электрооборудования удобнее и экономит время.



## Комплектация

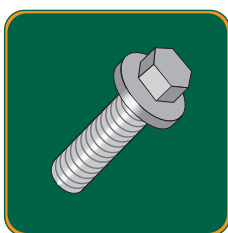
Набор наклеек электробезопасности: две наклейки «Заземлено» и наклейка «Высокое напряжение».



Два ключа к замку.



Набор для крепления провода заземления.



### Дополнительная информация:

— Электрощитовые аксессуары для корпусов металлических и пластиковых

стр. 586

## Комплектность поставки

Наименование	Вложение
Корпус металлический с монтажной платой	+
Руководство по эксплуатации	+
Наклейка «Внимание! Высокое напряжение»	+
Наклейка «Заземление»	+

## Структура наименования

**ЩМП-05**

габаритный размер корпуса


корпус с монтажной панелью

## Технические характеристики

Номинальный ток	До 630 А
Толщина металла	1,0 – 1,2 мм
Тип покрытия	Порошковая шагрень
Цвет	RAL7035
Степень защиты	IP31
Тип применяемых аппаратов	Любой

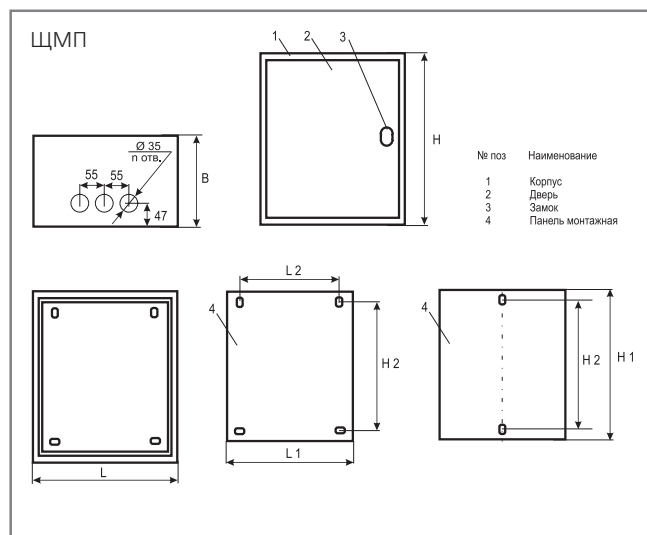


## Полный ассортимент

Внешний вид	Модель	Габаритные размеры, мм			Степень IP	Артикул
		В	Ш	Г		
	ЩМП-00	270	210	140	IP31	30540DEK
	ЩМП-01	410	210	140	IP31	30541DEK
	ЩМП-02	250	300	140	IP31	30542DEK
	ЩМП-03	350	300	155	IP31	30543DEK
	ЩМП-04	400	300	155	IP31	30544DEK
	ЩМП-05	400	400	155	IP31	30545DEK
	ЩМП-06	500	400	170	IP31	30546DEK
	ЩМП-07	700	500	210	IP31	30547DEK
	ЩМП-08	900	700	260	IP31	30548DEK
	ЩМП-09	600	400	210	IP31	30549DEK

## Технический раздел

## Габаритные размеры



Модель	Размеры, мм									Кол-во отверст. (п отв.)
	Н	L	В	Н1	Н2	Н3	L1	L2	L3	
ЩМП-00	270	210	140	218	180	223	138		157	6
ЩМП-01	410	210	140	358	320	363	138		157	6
ЩМП-02	250	300	140	198	160	203	228		247	6
ЩМП-03	350	300	155	298	260	303	228		247	6
ЩМП-04	400	300	155	348	310	353	228		247	6
ЩМП-05	400	400	155	348	310	353	328		347	6
ЩМП-06	500	400	170	448	410	453	328		347	6
ЩМП-07	700	500	210	648	610	653	428	390	447	12
ЩМП-08	900	700	260	848	810	853	628	590	647	12
ЩМП-09	600	400	210	548	510	553	328	290	347	12



## Корпуса щитов распределительных этажных серии ЩЭ

Корпуса металлические ТМ DEKraft выпускаются по ТУ 27.12.31 – 001 – 74723866 – 2018 «Металлокорпуса для установки низковольтных комплектных устройств», ГОСТ 14254-2015 «Степени защиты, обеспечиваемые оболочками (Код IP)», ГОСТ 32127-2013 «Пустые оболочки для низковольтных комплектных устройств распределения и управления. Общие требования».

### Описание продукта

Корпуса щитов этажных устанавливаются в нишу. В ассортименте есть два типа корпусов щитов этажных:

- под счетчики аналогового типа: поставляются в комплекте с шинами N и PE, крепежными болтами и пластиковыми окнами для учетных отсеков;
- под счетчики электронного типа (с буквой “Э”) в 2 комплектациях: с шинами для разводки кабеля и без них. В комплект поставки также входят пластиковые окна.

Корпус состоит из 3 отсеков, каждый из них закрывается отдельной дверцей с индивидуальным замком.

**Первый отсек – учетный**, в котором размещаются панели для электросчетчиков по количеству квартир. Панель для крепления счетчиков и DIN-реек съемная.

**Второй отсек – распределительный**, в котором располагаются DIN-рейки для установки до 9 модулей аппаратов, обеспечивающих защиту групповых линий каждой квартиры. Отсек имеет фальшпанель, которая снимается только с применением специального инструмента.

**Третий отсек – слаботочный**, располагается в правой части щита. В нем установлены перфорированные профили для прокладки различных сетей.

### Область применения

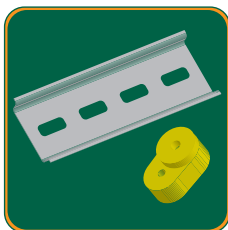
Корпуса щитов применяются для сборки, реновации этажных учетно-распределительных щитов в жилых комплексах, жилых домах.

Корпуса щитов серии ЩЭ предназначены для приема, распределения и учета электроэнергии, а также для защиты отходящих линий при перегрузках и коротких замыканиях.

Также в корпуса может быть установлена слаботочная аппаратура для телефонии, интернета, кабельного телевидения, домофонов, видеонаблюдения и т.д.

## Комплектация

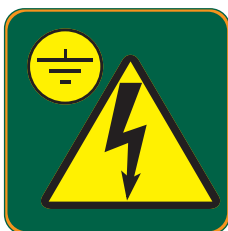
DIN-рейки, угловые изоляторы и пластиковые окна в зависимости от артикула.



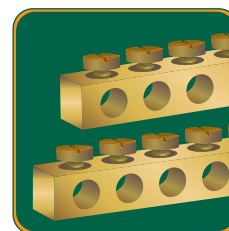
Индивидуальный замок для каждого отдела.



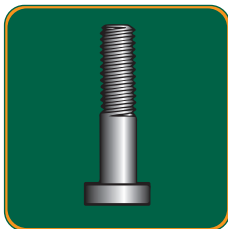
Набор наклеек электробезопасности: две наклейки «Заземлено» и наклейка «Высокое напряжение».



Нулевые шины. Количество зависит от артикула щита.



Крепежные болты, шайбы, гайки.



## Комплектность поставки

Наименование	Вложение
Корпус металлический этажный	+
Руководство по эксплуатации	+
Стандартная комплектация	+

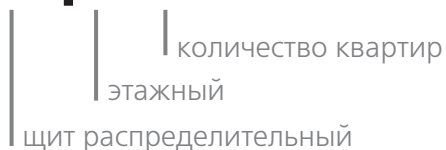


### Дополнительная информация:

— Электрощитовые аксессуары для корпусов металлических и пластиковых

стр. 586


Структура наименования

**ЩЭ-3**

## Технические характеристики

Номинальный ток для одной квартиры	63 А
Толщина металла	1,0 мм
Тип покрытия	Порошковая шагрень
Цвет	RAL 7035
Степень защиты	IP31
Тип применяемых аппаратов	Модульные
Угол открытия двери	105°

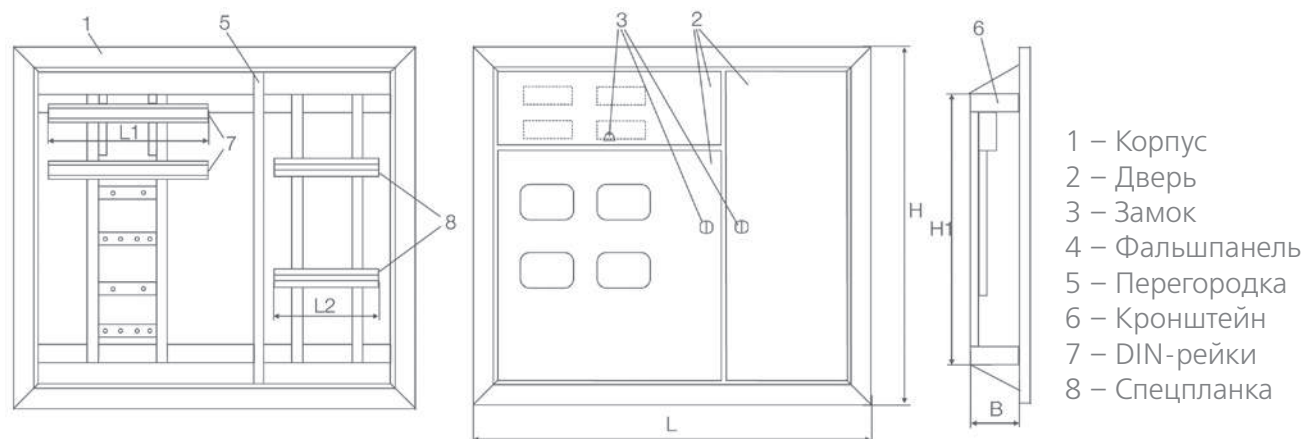
Полный ассортимент

Внешний вид	Модель	Габаритные размеры, мм			Кол-во модулей на квартиру	Степень защиты	Артикул
		В	Ш	Г			
	ЩЭ-2	1010	950	150	9	IP31	30701DEK
	ЩЭ-3	1010	950	150			30702DEK
	ЩЭ-4	1010	950	150			30703DEK
	ЩЭ-2-Э-К1	1010	950	100			30710DEK
	ЩЭ-3-Э-К1	1010	950	100			30711DEK
	ЩЭ-4-Э-К1	1010	950	100			30712DEK
	ЩЭ-5-Э-К1	1010	950	100			30713DEK
	ЩЭ-6-Э-К1	1010	950	100			30714DEK
	ЩЭ-2-Э-К2	1010	950	100			30715DEK
	ЩЭ-3-Э-К2	1010	950	100			30716DEK
	ЩЭ-4-Э-К2	1010	950	100			30717DEK
	ЩЭ-5-Э-К2	1010	950	100			30718DEK
	ЩЭ-6-Э-К2	1010	950	100			30719DEK

# Технический раздел

## Габаритные размеры

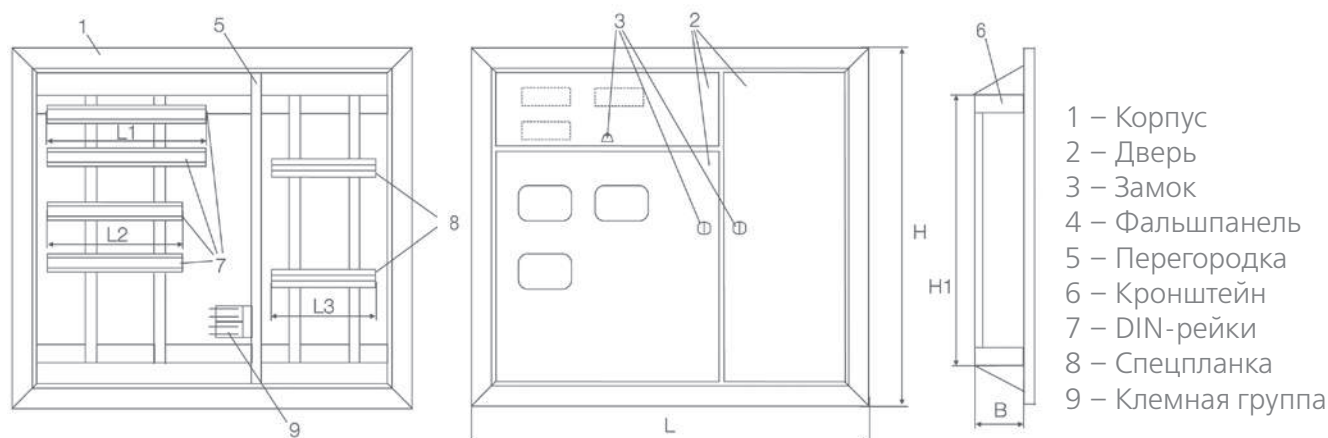
**ЩЭ-Х** (где Х - количество квартир)



- 1 – Корпус
- 2 – Дверь
- 3 – Замок
- 4 – Фальшпанель
- 5 – Перегородка
- 6 – Кронштейн
- 7 – DIN-рейки
- 8 – Спецпланка

Модель	Размеры, мм						Кол-во модулей
	Н	L	В	Н1	L1	L2	
ЩЭ-2	1100	950	135	750	400	250	18
ЩЭ-3	1100	950	135	750	400	250	27
ЩЭ-4	1100	950	135	750	400	250	36

**ЩЭ-Х-Э** (где Х - количество квартир)



- 1 – Корпус
- 2 – Дверь
- 3 – Замок
- 4 – Фальшпанель
- 5 – Перегородка
- 6 – Кронштейн
- 7 – DIN-рейки
- 8 – Спецпланка
- 9 – Клемная группа

Модель	Размеры, мм							Кол-во модулей
	Н	L	В	Н1	L1	L2	L3	
ЩЭ-2-Э	1100	950	80	750	350	310	250	18
ЩЭ-3-Э	1100	950	80	750	350	310	250	27
ЩЭ-4-Э	1100	950	80	750	350	310	250	36
ЩЭ-5-Э	1100	950	80	750	350	310	250	46
ЩЭ-6-Э	1100	950	80	750	350	310	250	46

# Корпуса вводно-распределительных устройств цельносварные серии КВРУ ЦС



Корпуса металлические ТМ DEKraft выпускаются по ТУ 27.12.31 – 001 – 74723866 – 2018 «Металлокорпуса для установки низковольтных комплектных устройств», ГОСТ 14254-2015 «Степени защиты, обеспечиваемые оболочками (Код IP)», ГОСТ 32127-2013 «Пустые оболочки для низковольтных комплектных устройств распределения и управления. Общие требования»

## Описание продукта

Корпуса вводно-распределительных устройств цельносварные имеют напольное исполнение и сделаны из листовой стали. Конструкция каркаса выполнена из профильной трубы 30x30 мм, что обеспечивает дополнительную жесткость конструкции корпуса.

Оболочки можно использовать как в качестве отдельных колонн, так и при объединении в группы, при создании систем распределения до 4000 А.

Корпуса вводно-распределительных устройств цельносварные не имеют токопроводящих частей, являются оболочками для сборки НКУ.

Корпуса ВРУ позволяют реализовать различные решения по щитовой сборке благодаря выбору из различных типоразмеров по ширине и глубине корпуса. Соединение колонн в формате «спина к спине», в «линию» происходит в нескольких точках через специальные конструктивные приспособления на каркасе с помощью болтового соединения.

В список аксессуаров входят: цоколи, панели боковые, профили вертикальные, профили горизонтальные (применяемые для установки воздушных автоматических выключателей), панели монтажные, фальшпанели, вводные панели для обслуживания (включая установку для конденсаторов).

Крепление монтажных плат, пластронов, профилей и ряда других аксессуаров осуществляется через клетьевые гайки.

## Область применения

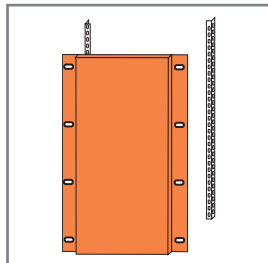
На базе корпусов ВРУ собираются низковольтные комплектные устройства типа: главные распределительные щиты, вводно-распределительные устройства, шкафы управления и автоматики.

Эти низковольтные комплектные устройства служат для приема, распределения и учета электроэнергии, а также для защиты отходящих линий при перегрузках и коротких замыканиях.

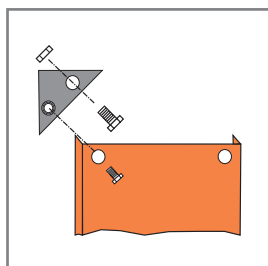
# Преимущества

## Конструкция и монтаж

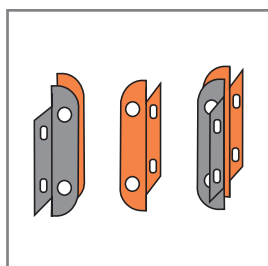
Конструкция монтажных панелей и их крепление позволяет быстрее собирать низковольтные комплектные устройства, и даёт гибкость при монтаже устройств и размещения их в оболочке.



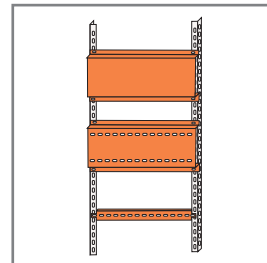
Возможность для стыковки колонн в 1 ряд и тыльными сторонами с помощью уголка крепятся также торцевые панели, задняя стенка, крыша, рым-болты.



Новая конструкция кронштейнов для крепления петель двери позволяет легко перенавесить дверь КВРУ слева направо.



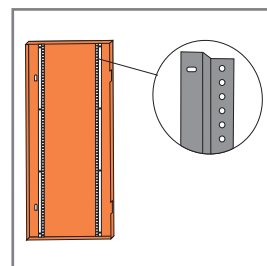
Новая перфорированная планка для крепления кабелей обеспечивает гибкость присоединения и разводки кабеля.



Новая конструкция двери

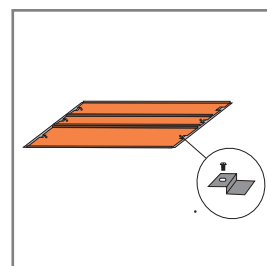
На двери установлены профильные рейки.

Использование реек позволило обеспечить жесткость двери и установку различных аксессуаров.



Вводная панель КВРУ (заказывается отдельно)

Два варианта изготовления: составная (состоит из 3 съемных панелей) и сплошная.



## Комплектность поставки

Наименование	Количество
Стандартный комплект поставки корпуса вводно-распределительного устройства цельносварного	1 шт.
Руководство по эксплуатации	1 экз.

## Структура наименования

# КВРУ-1-ЦС-200-80-80

серия

ЦС – цельносварная модификация

высота  
корпуса

ширина  
корпуса

глубина  
корпуса

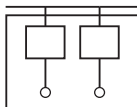
# Технические характеристики

Параметр / Серия	КВРУ-1 ЦС	КВРУ-2 ЦС
Соответствие стандартам, регламентам, техническим условиям	ТУ 27.12.31 – 001 – 74723866 – 2018, ГОСТ 14254-2015, ГОСТ 32127-2013	
Номинальный ток	До 4000 А	
Номинальное напряжение	До 690 В	
Форма внутреннего секционирования по ГОСТ Р 51321.1-2007	Форма 2b *	
Форма профиля	Прямоугольный замкнутый профиль 30 x 30 мм	
Материал корпуса	Холоднопрокатная сталь 08ПС Холоднопрокатная сталь, оцинкованная 08ПС	
Тип покрытия	Порошковая шагрень	
Цвет	RAL7032	
Степень защиты	IP31	
Наличие учетного отсека	Нет	Да
Тип применяемых аппаратов	Модульные, силовые, коммутационные, измерительные, УКРМ	
Страна изготовления	Россия	

\* Главный критерий: отделение сборных шин от функциональных блоков.

Вспомогательный критерий: зажимы для внешних проводников отделены от сборных шин.

Схема секционирования:



## Полный ассортимент

Внешний вид	Модель	Габаритные размеры, мм			Артикул
		В	Ш	Г	
	КВРУ-1-ЦС-160-45-45	1600	450	450	30930DEK
	КВРУ-1-ЦС-160-60-45	1600	600	450	30931DEK
	КВРУ-1-ЦС-160-60-60	1600	600	600	30932DEK
	КВРУ-1-ЦС-160-80-45	1600	800	450	30933DEK
	КВРУ-1-ЦС-160-80-60	1600	800	600	30934DEK
	КВРУ-1-ЦС-180-45-45	1800	450	450	30935DEK
	КВРУ-1-ЦС-180-60-45	1800	600	450	30936DEK
	КВРУ-1-ЦС-180-80-45	1800	800	450	30937DEK
	КВРУ-1-ЦС-180-60-60	1800	600	600	30938DEK
	КВРУ-1-ЦС-180-80-60	1800	800	600	30939DEK
	КВРУ-1-ЦС-200-45-45	2000	450	450	30940DEK
	КВРУ-1-ЦС-200-60-45	2000	600	450	30941DEK
	КВРУ-1-ЦС-200-80-45	2000	800	450	30942DEK
	КВРУ-1-ЦС-200-60-60	2000	600	600	30943DEK
	КВРУ-1-ЦС-200-80-60	2000	800	600	30944DEK
КВРУ-1-ЦС-200-80-80	2000	800	800	30945DEK	
	КВРУ-2-ЦС-180-45-45	1800	450	450	30955DEK
	КВРУ-2-ЦС-180-60-45	1800	600	450	30956DEK
	КВРУ-2-ЦС-180-80-45	1800	800	450	30957DEK
	КВРУ-2-ЦС-200-45-45	2000	450	450	30958DEK
	КВРУ-2-ЦС-200-60-45	2000	600	450	30959DEK
	КВРУ-2-ЦС-200-60-60	2000	600	600	30960DEK
	КВРУ-2-ЦС-200-80-45	2000	800	450	30961DEK
	КВРУ-2-ЦС-200-80-60	2000	800	600	30962DEK
	КВРУ-2-ЦС-200-80-80	2000	800	800	30963DEK



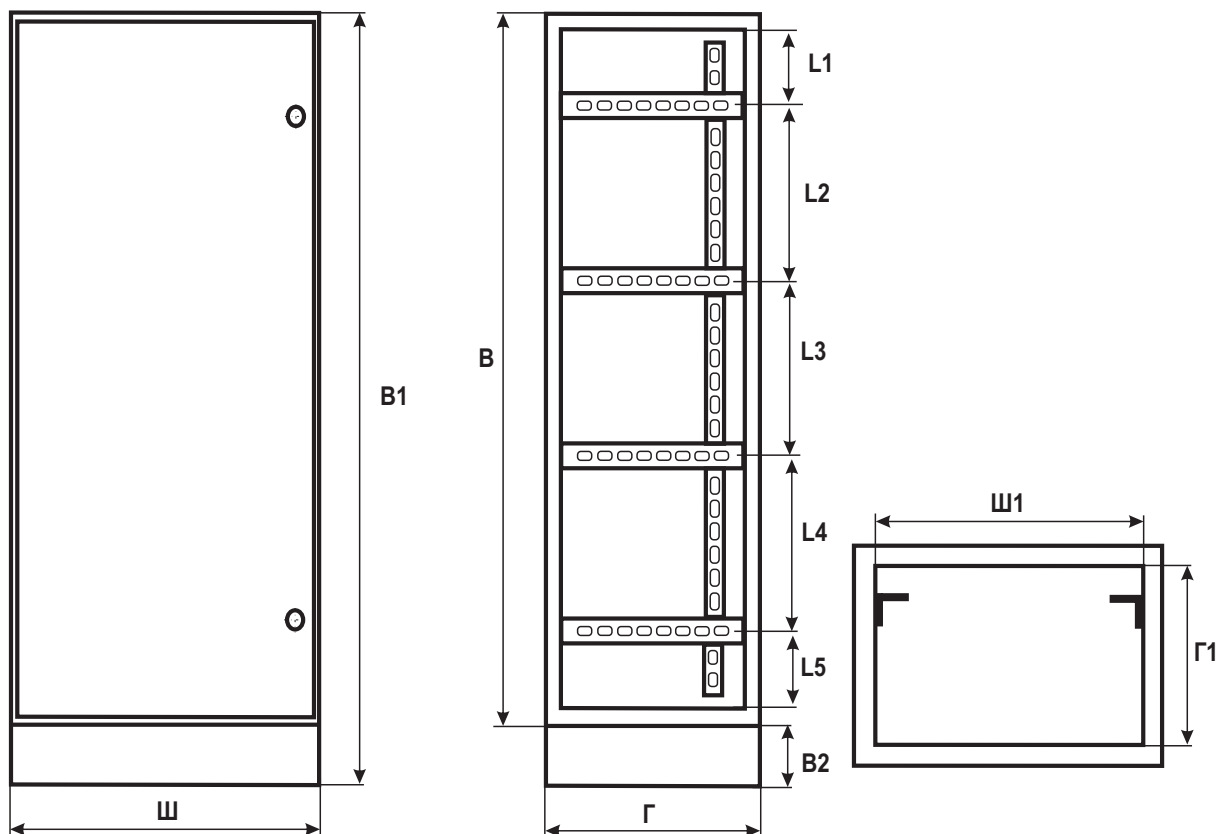
## Схематичное изображение конструктива и стандартный комплект поставки

Изображение	Номер на изображении	Толщина металла, мм	Наличие
<b>КВРУ-1 ЦС</b>			
<p>Шпилька 6 x 12 (на переднем и заднем каркасах, на задней стенке и на крыше)</p>	1 – Каркас	1,2	В комплектации
	2 – Дверь	1,5	В комплектации
	3 – Профильные стойки	1,5	В комплектации
	4 – Крыша	1,0	В комплектации
	5 – Задняя стенка	1,0	В комплектации
	6 – Стойка крепления	1,5	В комплектации
	7 – Замок	-	В комплектации
	8 – Карман	-	В комплектации
	б/н – Рым болты	-	В комплектации
	9 – Цоколь	1,2	Заказывается отдельно
	10 – Вводная панель	1,0	Заказывается отдельно
	11 – Боковая панель	1,0	Заказывается отдельно
12 – Кронштейн изолятора	-	В комплектации	
<b>КВРУ-2 ЦС</b>			
<p>Шпилька 6 x 12 (на переднем и заднем каркасах, на задней стенке и на крыше)</p>	1 – Каркас	1,2	В комплектации
	2 – Дверь	1,5	В комплектации
	3 – Профильные стойки	1,5	В комплектации
	4 – Крыша	1,0	В комплектации
	5 – Задняя стенка	1,0	В комплектации
	6 – Стойка крепления	1,5	В комплектации
	7 – Замок	-	В комплектации
	8 – Карман	-	В комплектации
	б/н – Рым болты	-	В комплектации
	9 – Цоколь	1,2	Заказывается отдельно
	10 – Вводная панель	1,0	Заказывается отдельно
	11 – Боковая панель	1,0	Заказывается отдельно
12 – Кронштейн изолятора	-	В комплектации	

# Технический раздел

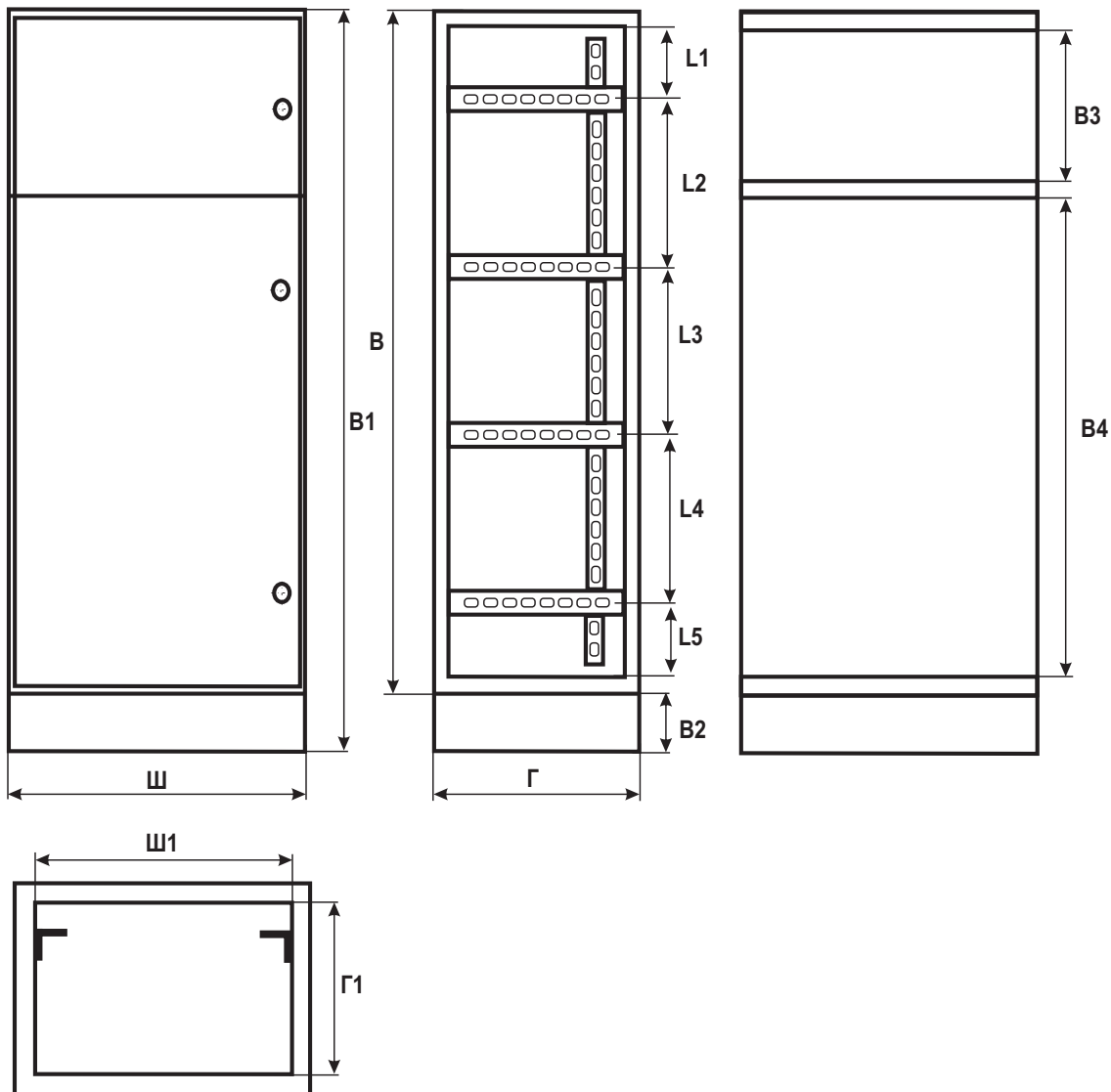
Габаритные размеры (мм)

КВРУ-1 ЦС



Модель	В, мм	Ш, мм	Г, мм	Ш1, мм	Г1, мм	L1, мм	L2, мм	L3, мм	L4, мм	L5, мм
КВРУ-1 ЦС 160-45-45	1600	450	450	390	390	170	400	400	400	170
КВРУ-1 ЦС 160-60-45	1600	600	450	540	390	170	400	400	400	170
КВРУ-1 ЦС 160-80-45	1600	800	450	740	390	170	400	400	400	170
КВРУ-1 ЦС 160-60-60	1600	600	600	540	540	170	400	400	400	170
КВРУ-1 ЦС 160-80-60	1600	800	600	740	540	170	400	400	400	170
КВРУ-1 ЦС 180-45-45	1800	450	450	390	390	195	450	450	450	195
КВРУ-1 ЦС 180-60-45	1800	600	450	540	390	195	450	450	450	195
КВРУ-1 ЦС 180-80-45	1800	800	450	740	390	195	450	450	450	195
КВРУ-1 ЦС 180-60-60	1800	600	600	540	540	195	450	450	450	195
КВРУ-1 ЦС 180-80-60	1800	800	600	740	540	195	450	450	450	195
КВРУ-1 ЦС 200-45-45	2000	450	450	390	390	220	500	500	500	220
КВРУ-1 ЦС 200-60-45	2000	600	450	540	390	220	500	500	500	220
КВРУ-1 ЦС 200-80-45	2000	800	450	740	390	220	500	500	500	220
КВРУ-1 ЦС 200-60-60	2000	600	600	540	540	220	500	500	500	220
КВРУ-1 ЦС 200-80-60	2000	800	600	740	540	220	500	500	500	220
КВРУ-1 ЦС 200-80-80	2000	800	800	740	740	220	500	500	500	220

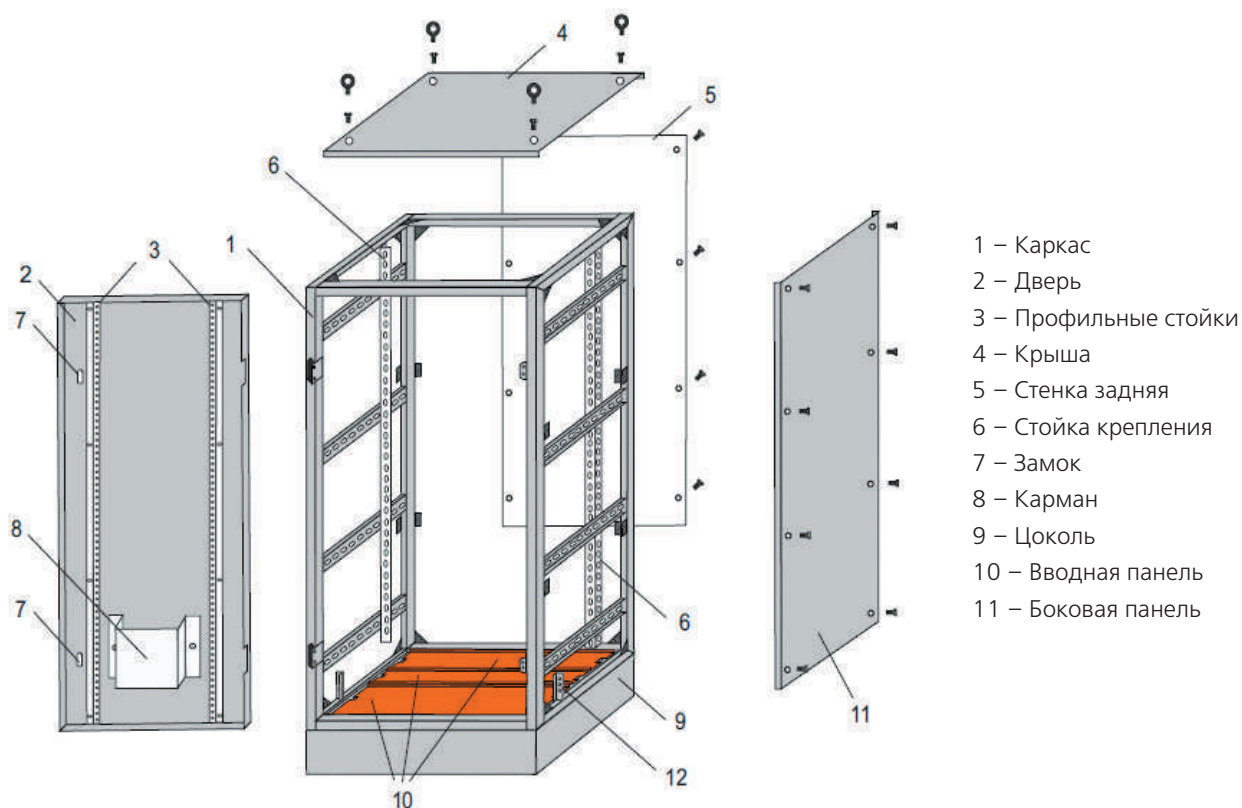
КВРУ-2 ЦС



Модель	В, мм	Ш, мм	Г, мм	В3, мм	В4, мм	Ш1, мм	Г1, мм	Л1, мм	Л2, мм	Л3, мм	Л4, мм	Л5, мм
КВРУ-2 ЦС 180-45-45	1800	450	450	368	1342	390	390	195	450	450	450	195
КВРУ-2 ЦС 180-60-45	1800	600	450	368	1342	540	390	195	450	450	450	195
КВРУ-2 ЦС 180-80-45	1800	800	450	368	1342	740	390	195	450	450	450	195
КВРУ-2 ЦС 200-45-45	2000	450	450	368	1542	390	390	220	500	500	500	220
КВРУ-2 ЦС 200-60-45	2000	600	450	368	1542	540	390	220	500	500	500	220
КВРУ-2 ЦС 200-80-45	2000	800	450	368	1542	740	390	220	500	500	500	220
КВРУ-2 ЦС 200-60-60	2000	600	600	368	1542	540	540	220	500	500	500	220
КВРУ-2 ЦС 200-80-60	2000	800	600	368	1542	740	540	220	500	500	500	220
КВРУ-2 ЦС 200-80-80	2000	800	800	368	1542	740	540	220	500	500	500	220

# Аксессуары для корпусов вводно-распределительных устройств цельносварных серий КВРУ-1 ЦС, КВРУ-2 ЦС

Новинка



- 1 – Каркас
- 2 – Дверь
- 3 – Профильные стойки
- 4 – Крыша
- 5 – Стенка задняя
- 6 – Стойка крепления
- 7 – Замок
- 8 – Карман
- 9 – Цоколь
- 10 – Вводная панель
- 11 – Боковая панель

Аксессуары к корпусам металлические серии КВРУ ЦС торговой марки серий КВРУ-1 ЦС, КВРУ-2 ЦС ТМ DEKraft соответствуют ТУ 27.12.31-001-74723866-2018, ГОСТ 14254-2015, ГОСТ 32127-2013.

Список аксессуаров КВРУ ЦС состоит из цоколей, панелей боковых, профилей вертикальных, профилей горизонтальных (для установки воздушных автоматических выключателей), панелей монтажных, фальшпанелей, вводных панелей для обслуживания.

## Описание продукта

Аксессуары для корпусов вводно-распределительных устройств цельносварных не имеют токопроводящих частей.

**Панели боковые** серии ПБ-01 КВРУ ЦС устанавливаются между передней и задней стойками корпуса для отдельно стоящих или боковых колонн ВРУ цельносварных.

**Панели монтажные** серий ПМ-01, МПМ-01 КВРУ ЦС монтируются на профили вертикальные с дальнейшей установкой низковольтного оборудования.

**Цоколи** серии ЦВ-01 КВРУ ЦС предназначены для установки корпусов металлических напольных цельносварных на горизонтальные поверхности, фундаменты, швеллеры. В основании корпуса имеются четыре отверстия для крепления корпуса КВРУ ЦС к основанию при помощи анкерных болтов.

**Профили вертикальные** серии ПВ-01 КВРУ ЦС монтируются внутри корпуса и предназначены для крепления монтажных панелей и профилей.

**Профили горизонтальные** серии ПГ-01 КВРУ ЦС предназначены для установки воздушных автоматических выключателей, **профили горизонтальные** серии ПГ-02 КВРУ ЦС предназначены для установки более легкого оборудования, чем серии ВА-730 NEW, ВА-750, внутри корпуса.

**Пластроны (фальшпанели)** серии ФП-01 КВРУ ЦС предназначены для предотвращения случайного прикосновения инженерного персонала к токоведущим частям оборудования, установленного в корпус.

**Панели вводные сплошные** серии ПВ-02 КВРУ ЦС и панели вводные составные серии ПВ-03 КВРУ ЦС (состоят из трех съемных частей) крепятся к уголкам, приваренным в нижней части корпуса, при помощи винтов и специальных скоб.

## Область применения

Аксессуары применяются в составе сборки низковольтных-комплектных устройств на базе корпусов ВРУ цельносварных серий КВРУ-1 ЦС, КВРУ-2 ЦС.

Крепление монтажных плат, пластронов, профилей и ряда других аксессуаров осуществляется с помощью клетьевых гаек.

### Комплектность поставки

Наименование	Количество
Стандартный комплект поставки аксессуара	В соответствии с нормой отгрузки
Руководство по эксплуатации	1 экз.

### Структура наименования




## ПБ01-200-60





## Технические характеристики

Параметр / Серия	Аксессуары для корпусов серий КВРУ-1 ЦС, КВРУ-2 ЦС
Соответствие стандартам, регламентам, техническим условиям	ТУ 27.12.31-001-74723866-2018, ГОСТ 14254-2015, ГОСТ 32127-2013
Материал	Холоднопрокатная сталь 08ПС Холоднопрокатная сталь, оцинкованная 08ПС
Толщина металла	1.0 / 1.2 (в зависимости от серии)
Тип покрытия	Порошковая шагрень
Цвет	RAL7032
Относительная влажность	80% при 25 °С
Срок службы	25 лет
Страна изготовления	Россия

## Полный ассортимент

Внешний вид	Модель	Габаритные размеры, мм			Артикул
		Высота	Ширина	Глубина	
	ПБ01-160-45	1600	1,0	450	31120DEK
	ПБ01-160-60	1600	1,0	600	31121DEK
	ПБ01-180-45	1800	1,0	450	31122DEK
	ПБ01-180-60	1800	1,0	600	31123DEK
	ПБ01-200-45	2000	1,0	450	31124DEK
	ПБ01-200-60	2000	1,0	600	31125DEK
	ПБ01-200-80	2000	1,0	800	31126DEK
	ПМ01-10-45	100	450	1,5	31127DEK
	МПМ01-10-45	100	450	1,5	31128DEK
	ПМ01-20-45	200	450	1,5	31129DEK
	МПМ01-20-45	200	450	1,5	31130DEK
	ПМ01-30-45	300	450	1,5	31131DEK
	МПМ01-30-45	300	450	1,5	31132DEK
	ПМ01-40-45	400	450	1,5	31133DEK
	МПМ01-40-45	400	450	1,5	31134DEK
	ПМ01-60-45	600	450	1,5	31135DEK
	МПМ01-60-45	600	450	1,5	31136DEK
	ПМ01-10-60	100	600	1,5	31137DEK
	МПМ01-10-60	100	600	1,5	31138DEK
	ПМ01-20-60	200	600	1,5	31139DEK
	МПМ01-20-60	200	600	1,5	31140DEK
	ПМ01-30-60	300	600	1,5	31141DEK
	МПМ01-30-60	300	600	1,5	31142DEK
	ПМ01-40-60	400	600	1,5	31143DEK
	МПМ01-40-60	400	600	1,5	31144DEK
	ПМ01-60-60	600	600	1,5	31145DEK
	МПМ01-60-60	600	600	1,5	31146DEK

Внешний вид	Модель	Габаритные размеры, мм			Артикул
		Высота	Ширина	Глубина	
	ПМ01-10-80	100	800	1,5	31147DEK
	МПМ01-10-80	100	800	1,5	31148DEK
	ПМ01-20-80	200	800	1,5	31149DEK
	МПМ01-20-80	200	800	1,5	31150DEK
	ПМ01-30-80	300	800	1,5	31151DEK
	МПМ01-30-80	300	800	1,5	31152DEK
	ПМ01-40-80	400	800	1,5	31153DEK
	МПМ01-40-80	400	800	1,5	31154DEK
	ПМ01-60-80	600	800	1,5	31155DEK
	МПМ01-60-80	600	800	1,5	31156DEK
	ПМ01-160-45	1600	450	2,0	31157DEK
	МПМ01-160-45	1600	450	2,0	31158DEK
	ПМ01-160-60	1600	600	2,0	31159DEK
	МПМ01-160-60	1600	600	2,0	31160DEK
	ПМ01-160-80	1600	800	2,0	31161DEK
	МПМ01-160-80	1600	800	2,0	31162DEK
	ПМ01-180-45	1800	450	2,0	31163DEK
	МПМ01-180-45	1800	450	2,0	31164DEK
	ПМ01-180-60	1800	600	2,0	31165DEK
	МПМ01-180-60	1800	600	2,0	31166DEK
	ПМ01-180-80	1800	800	2,0	31167DEK
	МПМ01-180-80	1800	800	2,0	31168DEK
	ПМ01-200-45	2000	450	2,0	31169DEK
	МПМ01-200-45	2000	450	2,0	31170DEK
ПМ01-200-60	2000	600	2,0	31171DEK	
МПМ01-200-60	2000	600	2,0	31172DEK	
ПМ01-200-80	2000	800	2,0	31173DEK	
МПМ01-200-80	2000	800	2,0	31174DEK	
	ФП01-10-45	100	450	1,0	31180DEK
	ФП01-20-45	200	450	1,0	31181DEK
	ФП01-30-45	300	450	1,0	31182DEK
	ФП01-40-45	400	450	1,0	31183DEK
	ФП01-60-45	600	450	1,0	31184DEK
	ФП01-10-60	100	600	1,0	31185DEK
	ФП01-20-60	200	600	1,0	31186DEK
	ФП01-30-60	300	600	1,0	31187DEK
	ФП01-40-60	400	600	1,0	31188DEK
	ФП01-60-60	600	600	1,0	31189DEK
	ФП01-10-80	100	800	1,0	31190DEK
	ФП01-20-80	200	800	1,0	31191DEK
	ФП01-30-80	300	800	1,0	31192DEK
	ФП01-40-80	400	800	1,0	31193DEK
ФП01-60-80	600	800	1,0	31194DEK	

Внешний вид	Модель	Габаритные размеры, мм			Артикул
		Высота	Ширина	Глубина	
	ПГ02-5-45	50	450	1,5	31201DEK
	ПГ02-5-60	50	600	1,5	31202DEK
	ПГ02-5-80	50	800	1,5	31203DEK
	ПГ01-10-45	100	450	2,0	31204DEK
	ПГ01-10-60	100	600	2,0	31205DEK
	ПГ01-10-80	100	800	2,0	31206DEK
	ПВ01-160	1600	36	36	31209DEK
	ПВ01-180	1800	36	36	31210DEK
	ПВ01-200	2000	36	36	31211DEK
	ПВ02-45-45	1,0	450	450	31220DEK
	ПВ02-45-60	1,0	450	600	31221DEK
	ПВ02-45-80	1,0	450	800	31222DEK
	ПВ02-60-45	1,0	600	450	31223DEK
	ПВ02-60-60	1,0	600	600	31224DEK
	ПВ02-60-80	1,0	600	800	31225DEK
	ПВ03-45-45	1,0	450	450	31226DEK
	ПВ03-45-60	1,0	450	600	31227DEK
	ПВ03-45-80	1,0	450	800	31228DEK
	ПВ03-60-45	1,0	600	450	31229DEK
	ПВ03-60-60	1,0	600	600	31230DEK
ПВ03-60-80	1,0	600	800	31231DEK	
	ЦВ01-10-45-45	100	450	450	31240DEK
	ЦВ01-10-60-45	100	600	450	31241DEK
	ЦВ01-10-80-45	100	800	450	31242DEK
	ЦВ01-10-60-60	100	600	600	31243DEK
	ЦВ01-10-80-60	100	800	600	31244DEK
	ЦВ01-10-80-80	100	800	800	31245DEK
	ЦВ01-20-45-45	200	450	450	31246DEK
	ЦВ01-20-60-45	200	600	450	31247DEK
	ЦВ01-20-80-45	200	800	450	31248DEK
	ЦВ01-20-60-60	200	600	600	31249DEK
	ЦВ01-20-80-60	200	800	600	31250DEK
	ЦВ01-20-80-80	200	800	800	31251DEK





## Корпуса вводно-распределительных устройств сборно-разборные серии КВРУ

Корпуса металлические ТМ DEKraft выпускаются по ТУ 27.12.31 – 001 – 74723866 – 2018 «Металлокорпуса для установки низковольтных комплектных устройств», ГОСТ 14254-2015 «Степени защиты, обеспечиваемые оболочками (Код IP)», ГОСТ 32127-2013 «Пустые оболочки для низковольтных комплектных устройств распределения и управления. Общие требования».

### Описание продукта

Корпуса серии КВРУ являются сборно-разборными, имеют напольное исполнение и сделаны из листовой стали.

Их можно использовать как в качестве отдельных колонн, так объединенными в группы с помощью болтового соединения.

Корпуса ВРУ позволяют реализовать различные щитовые решения благодаря большому выбору типоразмеров по ширине и глубине корпуса.

В список аксессуаров входят цоколи, панели боковые, профили вертикальные, профили горизонтальные (в том числе для установки воздушных автоматических выключателей), панели монтажные, фальшпанели.

### Область применения

На базе корпусов серии КВРУ собираются низковольтные комплектные устройства типа главных распределительных щитов, вводно-распределительных устройств, шкафов управления и автоматики.

Эти низковольтные комплектные устройства служат для приема, распределения и учета электроэнергии, а также для защиты отходящих линий при перегрузках и коротких замыканиях.

## Комплектация

Тип	Состав базовой комплектации	Количество, шт.
КВРУ-1	Каркас боковой	2
	Дверь	1
	Крыша	1
	Стенка задняя	1
	Планки соединительные	4
	Профили горизонтальные	10
	Профили вертикальные	2
	Карман	2
	Руководство по эксплуатации	1
	Комплект метизов	1
	Рым болты	4
	Наклейка «Внимание! Высокое напряжение»	1
	Наклейка «Заземление»	2
	КВРУ-2	Каркас боковой
Двери		2
Крыша		1
Стенка задняя		1
Планки соединительные		4
Профили горизонтальные		10
Профили вертикальные		2
Карман		2
Руководство по эксплуатации		1
Комплект метизов		1
Рым болты		4
Наклейка «Внимание! Высокое напряжение»		1
Наклейка «Заземление»		2

### Структура наименования

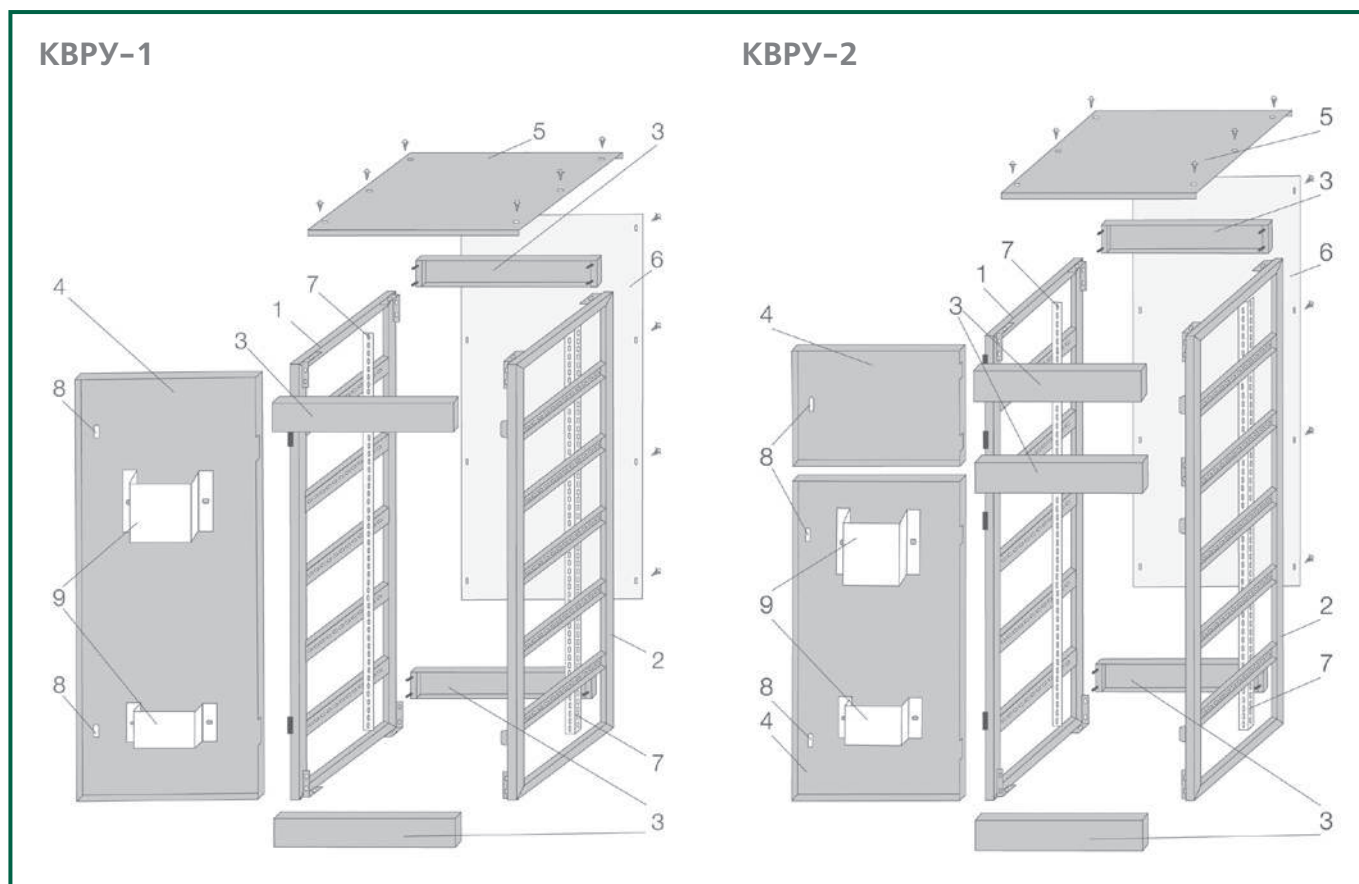
## КВРУ-1-180-60-45

тип	габаритные размеры в см
корпус вводно-распределительного устройства	

## Технические характеристики

Номинальный ток	До 2000 А
Номинальное напряжение	До 690 В
Тип покрытия	Порошковая шагрень
Цвет	RAL7032
Степень защиты	IP31
Тип применяемых аппаратов	Модульные, силовые, коммутационные, измерительные

## Схематичное изображение сборки КВРУ



## Полный ассортимент

Внешний вид	Модель	Габаритные размеры, мм			Артикул
		В	Ш	Г	
	КВРУ-1-160-45-45	1600	450	450	30803DEK
	КВРУ-1-160-60-45	1600	600	450	30804DEK
	КВРУ-1-160-80-45	1600	800	450	30805DEK
	КВРУ-1-160-60-60	1600	600	600	30806DEK
	КВРУ-1-160-80-60	1600	800	600	30807DEK
	КВРУ-1-180-45-45	1800	450	450	30808DEK
	КВРУ-1-180-60-45	1800	600	450	30809DEK
	КВРУ-1-180-80-45	1800	800	450	30810DEK
	КВРУ-1-180-60-60	1800	600	600	30811DEK
	КВРУ-1-180-80-60	1800	800	600	30812DEK
	КВРУ-1-200-45-45	2000	450	450	30813DEK
	КВРУ-1-200-60-45	2000	600	450	30814DEK
	КВРУ-1-200-80-45	2000	800	450	30815DEK
	КВРУ-1-200-60-60	2000	600	600	30816DEK
КВРУ-1-200-80-60	2000	800	600	30817DEK	
	КВРУ-2-180-45-45	1800	450	450	30818DEK
	КВРУ-2-180-60-45	1800	600	450	30819DEK
	КВРУ-2-180-80-45	1800	800	450	30820DEK
	КВРУ-2-200-45-45	2000	450	450	30821DEK
	КВРУ-2-200-60-45	2000	600	450	30822DEK
	КВРУ-2-200-80-45	2000	800	450	30823DEK

## Аксессуары для корпусов ВРУ

Описание	Габариты, мм			Модель	Артикул
	В	Ш	Г		
Цоколи	200	450	450	ЦВ01-20-45-45	30850DEK
	200	600	450	ЦВ01-20-60-45	30851DEK
	200	800	450	ЦВ01-20-80-45	30852DEK
	200	600	600	ЦВ01-20-60-60	30853DEK
	200	800	600	ЦВ01-20-80-60	30854DEK
Панели боковые	1600	450	1,5	ПБ01-160-45	30860DEK
	1800	450	1,5	ПБ01-180-45	30861DEK
	1800	600	1,5	ПБ01-180-60	30862DEK
	2000	450	1,5	ПБ01-200-45	30863DEK
	2000	600	1,5	ПБ01-200-60	30864DEK
Профили вертикальные перфорир.	1800	36	36	ПВ01-180	30857DEK
	2000	36	36	ПВ01-200	30858DEK
Профили горизонт. перфорир.	50	450	1,5	ПГ02-5-45	30910DEK
	50	600	1,5	ПГ02-5-60	30911DEK
	50	800	1,5	ПГ02-5-80	30912DEK
Профили горизонт. (рельсы)	100	450	2,0	ПГ01-10-45	30913DEK
	100	600	2,0	ПГ01-10-60	30914DEK
	100	800	2,0	ПГ01-10-80	30915DEK
Панели монтажные	110	450	1,5	ПМ01-11-45	30880DEK
	160	450	1,5	ПМ01-16-45	30881DEK
	220	450	1,5	ПМ01-22-45	30882DEK
	110	600	1,5	ПМ01-11-60	30883DEK
	160	600	1,5	ПМ01-16-60	30884DEK
	220	600	1,5	ПМ01-22-60	30885DEK
	110	800	1,5	ПМ01-11-80	30886DEK
	160	800	1,5	ПМ01-16-80	30887DEK
	220	800	1,5	ПМ01-22-80	30888DEK
	1600	600	2,0	ПМ01-160-60	30870DEK
	1600	800	2,0	ПМ01-160-60	30871DEK
	1800	600	2,0	ПМ01-160-80	30872DEK
	1800	800	2,0	ПМ01-180-80	30873DEK
	2000	600	2,0	ПМ01-200-60	30874DEK
	2000	800	2,0	ПМ01-200-80	30875DEK
Фальшпанели	110	450	1,0	ФП01-11-45	30890DEK
	200	450	1,0	ФП01-20-45	30891DEK
	320	450	1,0	ФП01-32-45	30892DEK
	110	600	1,0	ФП01-11-60	30893DEK
	200	600	1,0	ФП01-20-60	30894DEK
	320	600	1,0	ФП01-32-60	30895DEK
	600	600	1,0	ФП01-60-60	30896DEK
	110	800	1,0	ФП01-11-80	30897DEK
	200	800	1,0	ФП01-20-80	30898DEK
	320	800	1,0	ФП01-32-80	30899DEK
	400	800	1,0	ФП01-40-80	30900DEK
	600	800	1,0	ФП01-60-80	30901DEK

# Технический раздел

## Габаритные размеры

**КВРУ 1**

	В, мм	Ш, мм	Г, мм	В1, мм	В2, мм	Ш1, мм	Г1, мм	L1, мм	L2, мм	L3, мм	L4, мм
КВРУ 1 160-45-45	1600	450	450	1800	200	390	390	325	295	295	325
КВРУ 1 160-60-45	1600	600	450	1800	200	540	390	325	295	295	325
КВРУ 1 160-80-45	1600	800	450	1800	200	740	390	325	295	295	325
КВРУ 1 160-60-60	1600	600	600	1800	200	540	540	325	295	295	325
КВРУ 1 160-80-60	1600	800	600	1800	200	740	540	325	295	295	325
КВРУ 1 180-45-45	1800	450	450	2000	200	390	390	365	385	385	365
КВРУ 1 180-60-45	1800	600	450	2000	200	540	390	365	385	385	365
КВРУ 1 180-80-45	1800	800	450	2000	200	740	390	365	385	385	365
КВРУ 1 180-60-60	1800	600	600	2000	200	540	540	365	385	385	365
КВРУ 1 180-80-60	1800	800	600	2000	200	740	540	365	385	385	365
КВРУ 1 200-45-45	2000	450	450	2200	200	390	390	415	415	415	415
КВРУ 1 200-60-45	2000	600	450	2200	200	540	390	415	415	415	415
КВРУ 1 200-80-45	2000	800	450	2200	200	740	390	415	415	415	415
КВРУ 1 200-60-60	2000	600	600	2200	200	540	540	415	415	415	415
КВРУ 1 200-80-60	2000	800	600	2200	200	740	540	415	415	415	415

**КВРУ 2**

	В, мм	Ш, мм	Г, мм	В1, мм	В2, мм	Ш1, мм	Г1, мм	L1, мм	L2, мм	L3, мм	L4, мм
КВРУ 2 180-45-45	1800	450	450	2000	200	390	390	325	345	360	360
КВРУ 2 180-60-45	1800	600	450	2000	200	540	390	325	345	360	360
КВРУ 2 180-80-45	1800	800	450	2000	200	740	390	325	345	360	360
КВРУ 2 200-45-45	2000	450	450	2200	200	390	390	355	415	415	415
КВРУ 2 200-60-45	2000	600	450	2200	200	540	390	355	415	415	415
КВРУ 2 200-80-45	2000	800	450	2200	200	740	390	355	415	415	415



## Корпуса модульные пластиковые серий ЩРН-П, ЩРВ-П

Сертификат соответствия требованиям технического регламента Таможенного Союза выдан ООО «ЦЕНТР ПО СЕРТИФИКАЦИИ, СТАНДАРТИЗАЦИИ И СИСТЕМАМ КАЧЕСТВА ЭЛЕКТРОМАШИНОСТРОИТЕЛЬНОЙ ПРОДУКЦИИ» (ООО «Элмаш»), основанным в 1986 г. в качестве государственного центра по испытаниям электрических машин в составе института «ВНИИСМИ». ООО «Элмаш» имеет международное признание в качестве испытательной лаборатории с 1995 г. и является одним из самых авторитетных центров России в области испытаний и сертификации электрооборудования.

### Описание продукта

Корпуса для электрических аппаратов серий ЩРВ-П, ЩРН-П используются для установки в них модульной защитной аппаратуры, таймеров, устройств управления освещением и т.п.

Корпуса имеют степень защиты IP41, не подвержены коррозии, обладают высокими изоляционными свойствами, снимающими необходимость заземления.

Отличительная черта корпусов пластиковых – универсальность, благодаря стойкости к резкой смене температуры и воздействию вибрации.

Дверцы из темного органического стекла позволяют наблюдать за состоянием приборов даже не открывая их.

### Область применения

Используются для монтажа в жилых, административных, торговых и производственных зданиях.

Надежная, элегантная конструкция, прочный самозатухающий ABS-пластик, расширенная комплектация, удобный монтаж гарантируют долгий срок службы электротехническому оборудованию.

### Комплектность поставки

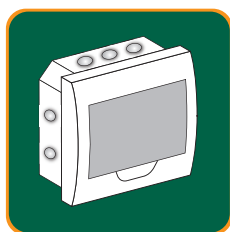
Наименование	Вложение
Корпус пластиковый распределительный	+
Шины N и PE	+
Окрашенные DIN-рейки	+
Этикетки для маркировки модульных устройств	+
Дюбели и винты для навесной версии	+
Руководство по эксплуатации	+

## Преимущества

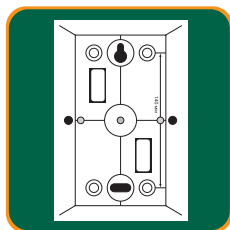
Номинальный ток до 100 А!  
В корпуса модульные пластиковые могут быть установлены вводные автоматы до 100 А.



Штампованные вводы для кабелей с разных сторон облегчают монтаж.



Расстояние между точками крепления указано на задней стенке корпуса (серия ЩРН-П).



Степень пыле- и влагозащиты IP41!



Корпуса модульные пластиковые обеспечивают безопасную и удобную эксплуатацию. Пластиковое стекло щита может иметь фиксированное положение под углом 90°.

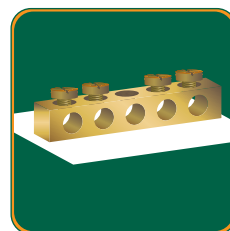


## Комплектация

Окрашенные DIN-рейки (количество зависит от артикула). Являются съемными, что обеспечивает облегчение кабельной разводки.



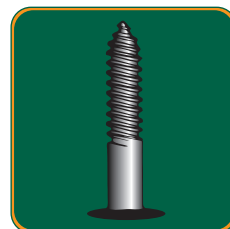
Нулевые шины N и PE установлены на специальный держатель. Это повышает электробезопасность и качество монтажа.



Специальные наклейки для маркировки модульного электрооборудования. Позволяют, например, при монтаже пометить, какую цепь защищает выключатель.



Дюбели и винты для крепления корпусов серии ЩРН-П к стене.





Структура наименования

# ЩРВ-П-36

Щит распределительный	В (Н) – встраиваемый (навесной)	пластиковый	количество модулей
-----------------------	---------------------------------	-------------	--------------------

## Технические характеристики

Соответствие регламентам	ТР ТС 004 / 2011
Номинальный ток	До 125 А
Материал	Самозатухающий ABS-пластик
Номинальное напряжение изоляции	500 В
Номинальная частота	50/60 Гц
Степень защиты	IP41
Диапазон рабочей температуры	От -25 до +60 °С
Вид установки	Встраиваемый/Навесной
Тип применяемых аппаратов	Модульные

## Комплектация корпусов шинами нулевыми и DIN-рейками

Модель	Кол-во шин нулевых на изоляторе - верхний ряд	Кол-во шин нулевых на изоляторе - нижний ряд	Макс. сечение подключаемых проводников (с гильзой-наконечником), мм <sup>2</sup>	Кол-во DIN-реек
ЩРВ-П-4	3+3	нет	10	1
ЩРВ-П-6	4+4	нет	10	1
ЩРВ-П-8	6+3	нет	10	1
ЩРВ-П-12	7+6	нет	10	1
ЩРВ-П-15	8 + 8	нет	10	1
ЩРВ-П-18	10+9	нет	10	1
ЩРВ-П-24	7+6	7+6	10	2
ЩРВ-П-36	7+7+6	7+7+6	10	3
ЩРН-П-4	3+3	нет	10	1
ЩРН-П-6	4+4	нет	10	1
ЩРН-П-8	6+3	нет	10	1
ЩРН-П-12	7+6	нет	10	1
ЩРН-П-15	8 + 8	нет	10	1
ЩРН-П-18	10+9	нет	10	1
ЩРН-П-24	7+6	7+6	10	2
ЩРН-П-36	7+7+6	7+7+6	10	3



### Дополнительная информация:

– Электрощитовые аксессуары для корпусов металлических и пластиковых

стр. 586

## Полный ассортимент

Внешний вид	Модель	Габаритные размеры, мм			Кол-во модулей	Кол-во рядов	Масса, кг	Артикул
		В	Ш	Г				
	ЩРВ-П-4	222	136	92	4	1	0,44	31001DEK
	ЩРВ-П-6	222	172	92	6	1	0,53	31002DEK
	ЩРВ-П-8	222	208	92	8	1	0,52	31003DEK
	ЩРВ-П-12	222	280	92	12	1	0,79	31004DEK
	ЩРВ-П-15	222	311	92	15	1	0,92	31015DEK
	ЩРВ-П-18	252	398	102	18	1	1,15	31005DEK
	ЩРВ-П-24	345	300	102	24	2	1,75	31006DEK
	ЩРВ-П-36	503	341	102	36	3	2,34	31007DEK

## Размер ниши для серии корпусов ЩРВ-П

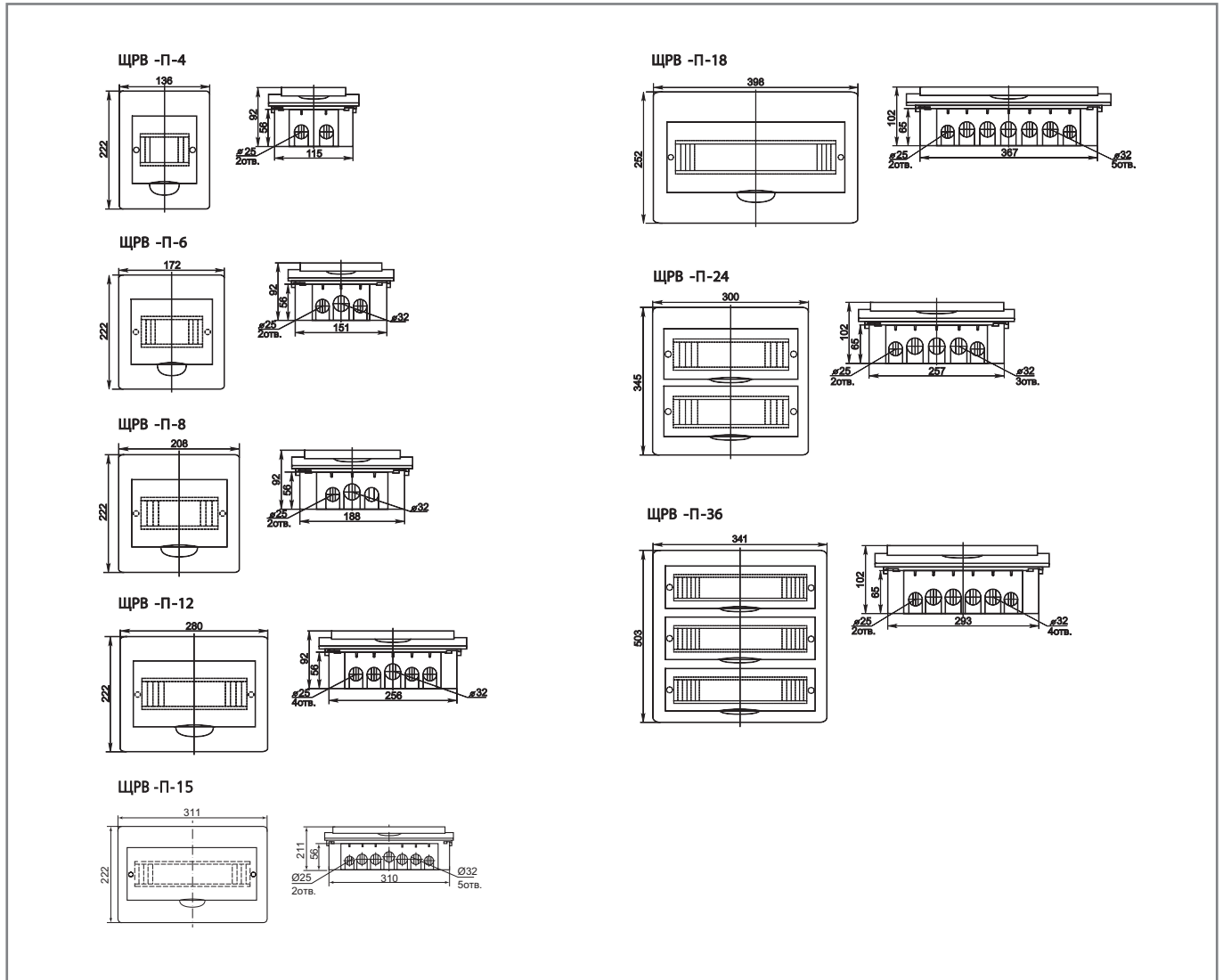
Модель	Размер ниши, мм		
	В	Ш	Г
ЩРВ-П-4	200	114	56
ЩРВ-П-6	200	150	56
ЩРВ-П-8	200	186	56
ЩРВ-П-12	200	258	56
ЩРВ-П-15	200	310	56
ЩРВ-П-18	215	367	65
ЩРВ-П-24	310	257	65
ЩРВ-П-36	455	293	65

## Полный ассортимент

Внешний вид	Модель	Габаритные размеры, мм			Кол-во модулей	Кол-во рядов	Масса, кг	Артикул
		В	Ш	Г				
	ЩРН-П-4	200	112	92	4	1	0,42	31008DEK
	ЩРН-П-6	200	148	96	6	1	0,46	31009DEK
	ЩРН-П-8	200	184	96	8	1	0,49	31010DEK
	ЩРН-П-12	200	256	96	12	1	0,73	31011DEK
	ЩРН-П-15	200	310	96	15	1	0,92	31016DEK
	ЩРН-П-18	220	365	100	18	1	1,07	31012DEK
	ЩРН-П-24	325	270	102	24	2	1,65	31013DEK
	ЩРН-П-36	473	305	100	36	3	2,16	31014DEK

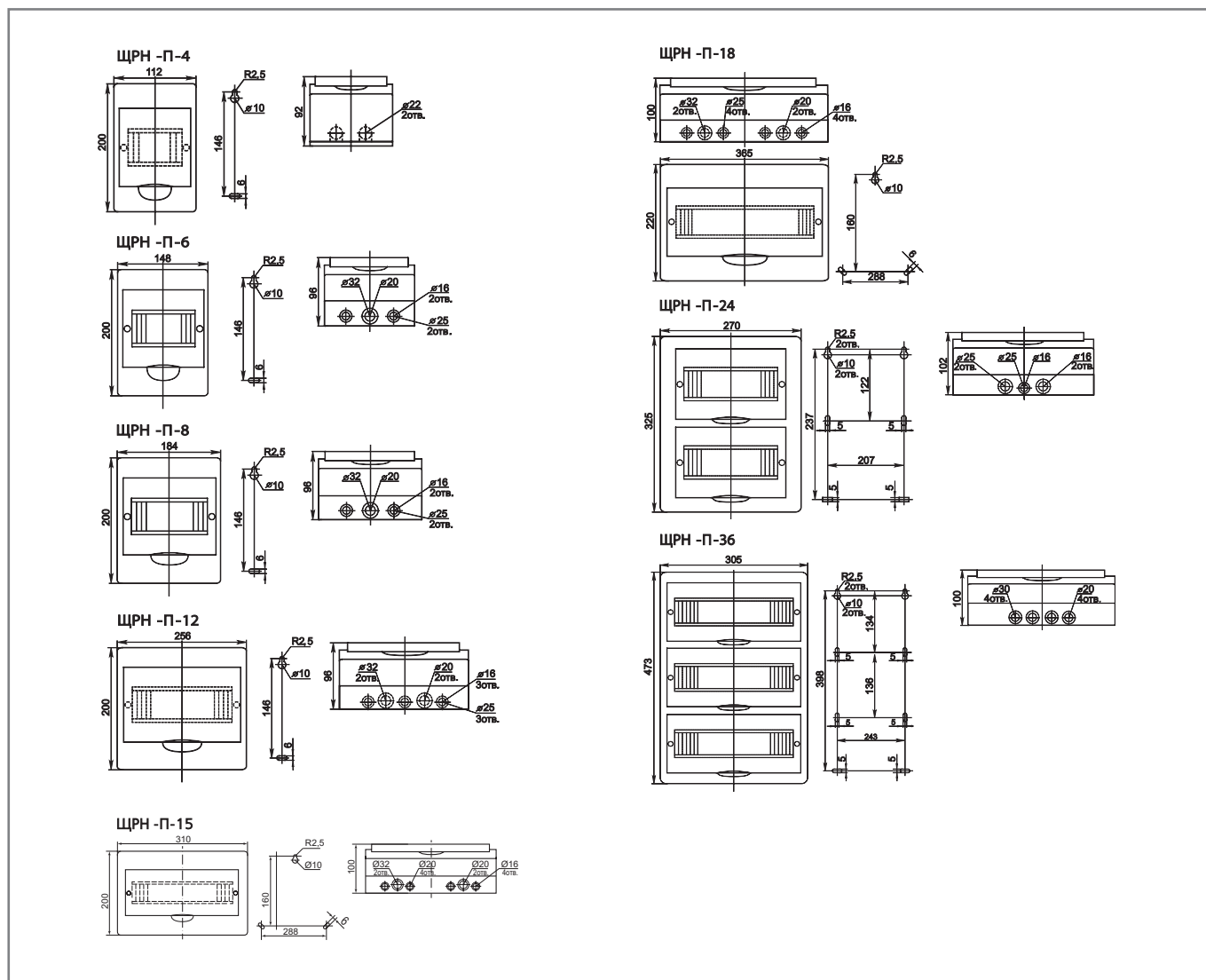
# Технический раздел

## Габаритные размеры (серия ЩРВ-П)



# Технический раздел

## Габаритные размеры (серия ЩРН-П)



Новинка



## Корпуса модульные распределительные серий ЩРН-П, ЩРВ-П, ЩРВ-М

EAC

CE

Сертификат соответствия требованиям технического регламента Таможенного Союза выдан ООО «ЦЕНТР ПО СЕРТИФИКАЦИИ, СТАНДАРТИЗАЦИИ И СИСТЕМАМ КАЧЕСТВА ЭЛЕКТРОМАШИНОСТРОИТЕЛЬНОЙ ПРОДУКЦИИ» (ООО «Элмаш»), основанным в 1986 г. в качестве государственного центра по испытаниям электрических машин в составе института «ВНИИСМИ».

ООО «Элмаш» имеет международное признание в качестве испытательной лаборатории с 1995 г. и является одним из самых авторитетных центров России в области испытаний и сертификации электрооборудования.

### Описание продукта

Корпуса для электрических аппаратов серий ЩРН-П, ЩРВ-П, ЩРВ-М используются для установки в них модульной защитной аппаратуры, таймеров, устройств управления освещением и т.п.

Корпуса имеют степень защиты IP41 и прагматичный дизайн с прямыми линиями как у фронтальной части, так и у дверцы.

Первая часть запуска включает в себя модификации до 26 модулей.

Фронтальные части корпусов и дверца (ы) корпуса изготавливаются из ABS-пластика.

Основания корпусов изготавливаются либо из ABS-пластика, либо из холоднокатанной стали в зависимости от модификации. Корпуса имеют выламываемые отверстиями с различных сторон для подвода проводников.

Дверцы имеют два цвета – цвета темного органического стекла и цвета корпуса для пользователей, которые хотят максимальной интеграции корпуса и защитного оборудования с интерьером.

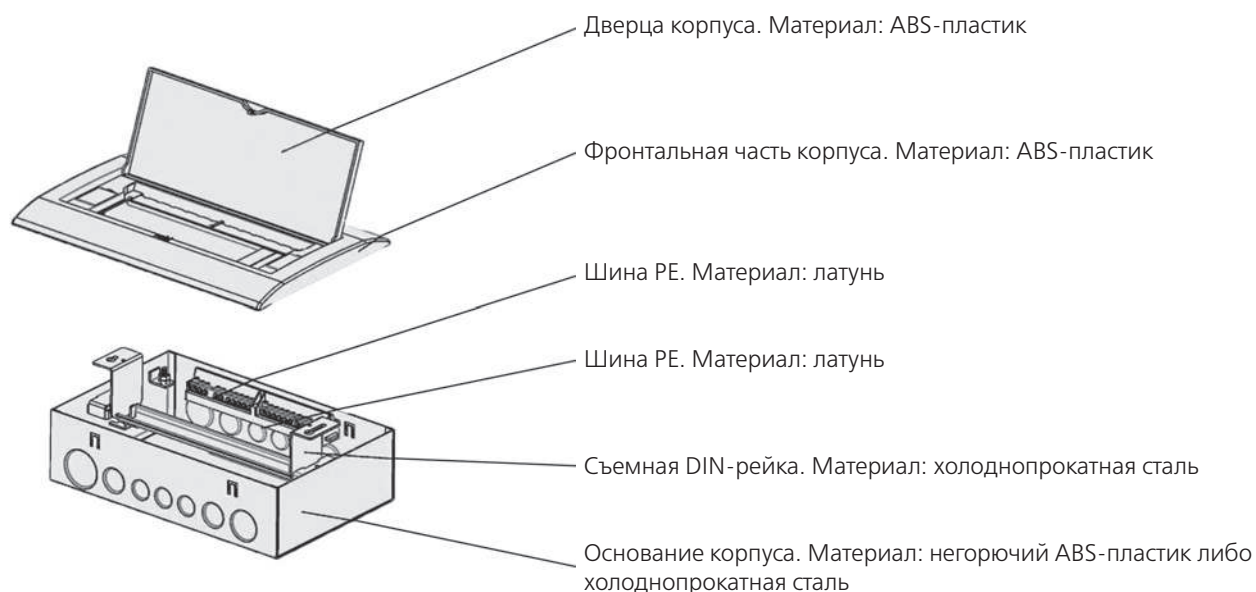
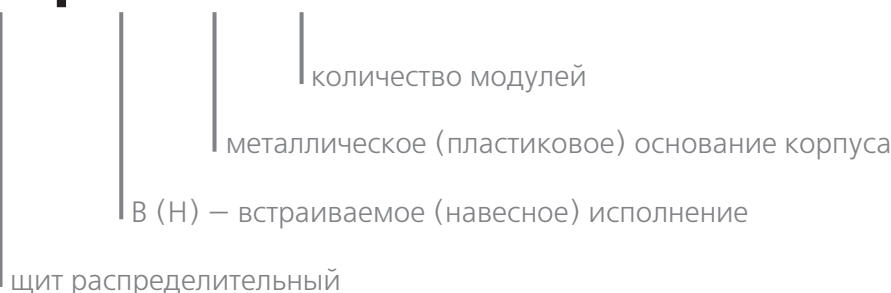
### Область применения

Используются для монтажа в жилых, административных, торговых и производственных зданий.

### Комплектность поставки



Наименование	Вложение
Корпус распределительный	+
Шины N и PE	+
DIN-рейки	+
Этикетки для маркировки модульных устройств	+
Руководство по эксплуатации	+

Структура наименования

**ЩРВ-М-26****Технические характеристики**

Соответствие стандартам	ГОСТ Р МЭК 60439, ТР ТС 004 / 2011	
Модель	ЩРН-П, ЩРВ-П, ЩРВ-М	
Степень защиты	IP41	
Номинальное рабочее напряжение, Ue	230/400 В	
Номинальный ток, А	100 А – однофазная система	63 А – трехфазная система
Номинальное напряжение изоляции, Ui	500 В	
Номинальная частота, Гц	50 / 60	
Материал фронтальной части корпуса и дверцы	ABS-пластик	
Материал основания корпуса	ABS-пластик	Холоднопрокатная сталь
Диапазон рабочей температуры	От -25 до +50 °С	
Цвет корпуса	RAL 9003	
Цвет крышки	Матовый прозрачный / Белый	
Вид установки	Встраиваемый: 2 – 26 модулей	Навесной: 2 – 13 модулей
Тип применяемых аппаратов	Модульные	

## Полный ассортимент

Внешний вид	Модель	Габаритные размеры, мм			Кол-во модулей	Кол-во рядов	Масса, кг	Артикул
		В (В)	Ш (А)	Г (С)				
	ЩРВ-П-4	185,1	160,1	90,7	4	1	0,37	31050DEK
	ЩРВ-П-6	215,1	200,1	90,7	6	1	0,48	31051DEK
	ЩРВ-П-9	215,1	254,1	90,7	9	1	0,61	31052DEK
	ЩРВ-П-13	215,1	326,1	90,7	13	1	0,73	31053DEK
	ЩРВ-П-4	185,1	160,1	90,7	4	1	0,37	31080DEK
	ЩРВ-П-6	215,1	200,1	90,7	6	1	0,48	31081DEK
	ЩРВ-П-9	215,1	254,1	90,7	9	1	0,61	31082DEK
	ЩРВ-П-13	215,1	326,1	90,7	13	1	0,73	31083DEK
	ЩРВ-М-4	185,1	160,1	90,7	4	1	0,69	31070DEK
	ЩРВ-М-6	215,1	200,1	90,7	6	1	0,93	31071DEK
	ЩРВ-М-9	215,1	254,1	90,7	9	1	1,13	31072DEK
	ЩРВ-М-13	215,1	326,1	90,7	13	1	1,17	31073DEK
	ЩРВ-М-17	215,1	395,1	90,7	17	1	1,38	31074DEK
	ЩРВ-М-20	215,1	449,1	90,7	20	1	1,55	31075DEK
	ЩРВ-М-4	185,1	160,1	90,7	4	1	0,69	31100DEK
	ЩРВ-М-6	215,1	200,1	90,7	6	1	0,93	31101DEK
	ЩРВ-М-9	215,1	254,1	90,7	9	1	1,13	31102DEK
	ЩРВ-М-13	215,1	326,1	90,7	13	1	1,17	31103DEK
	ЩРВ-М-17	215,1	395,1	90,7	17	1	1,38	31104DEK
	ЩРВ-М-20	215,1	449,1	90,7	20	1	1,55	31105DEK
	ЩРН-П-4	160	140	90,7	4	1	0,27	31060DEK
	ЩРН-П-6	185	180	90,7	6	1	0,38	31061DEK
	ЩРН-П-9	185	234	90,7	9	1	0,5	31062DEK
	ЩРН-П-13	185	305	90,7	13	1	1,1	31063DEK
	ЩРН-П-4	160	140	90,7	4	1	0,27	31084DEK
	ЩРН-П-6	185	180	90,7	6	1	0,38	31085DEK
	ЩРН-П-9	185	234	90,7	9	1	0,5	31086DEK
	ЩРН-П-13	185	305	90,7	13	1	1,1	31087DEK

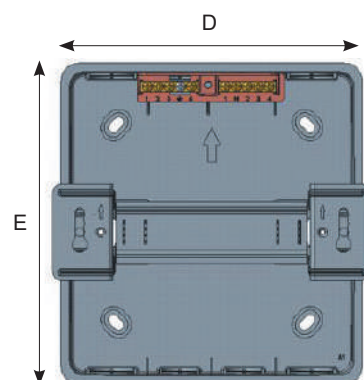
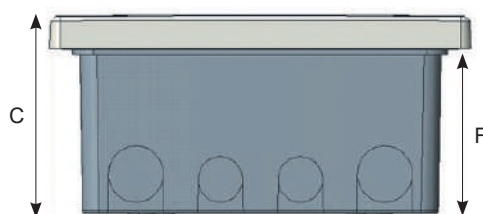
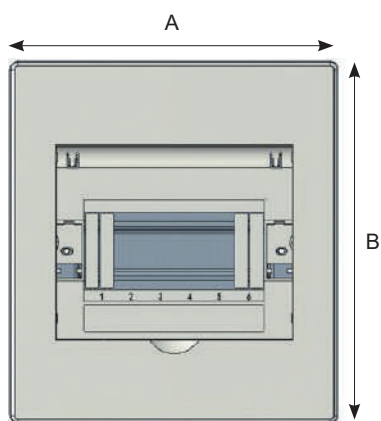
# Технический раздел

Габаритные размеры (серия ЩРВ-П, ЩРВ-М)

Модель	Габаритные размеры, мм			Кол-во модулей	Кол-во рядов
	D	E	F		
ЩРВ-П-4	138	159	76	4	1
ЩРВ-М-4	130	165	78	4	
ЩРВ-П-6	178	184	76	6	
ЩРВ-М-6	168	196	78	6	
ЩРВ-П-9	232	184	76	9	
ЩРВ-М-9	222	196	78	9	
ЩРВ-П-13	303	184	76	13	
ЩРВ-М-13	294	196	78	13	
ЩРВ-М-17	365	196	78	17	
ЩРВ-М-20	419	196	78	20	
ЩРВ-М-26	294	412	78	26	2

Габаритные размеры (серия ЩРН-П)

Модель	Габаритные размеры, мм			Кол-во модулей	Кол-во рядов
	D	E	F		
ЩРН-П-4	138	159	76	4	1
ЩРН-П-6	178	184	76	6	
ЩРН-П-9	232	184	76	9	
ЩРН-П-13	303	184	76	13	







## Корпуса модульные пластиковые (боксы) без дверцы серии ЩРН-П

### Описание продукта

Корпуса пластиковые (боксы) выпускаются в белом цветовом исполнении, имеют встроенную пластиковую DIN-рейку.

На передней панели расположены выламываемые модули, которые могут быть удалены в зависимости от необходимости.

Ввод кабеля осуществляется через выламываемые отверстия.

### Область применения

Применяются для установки в жилых, административных, торговых, офисных помещениях, где требуются компактные боксы для установки модульных устройств.

Есть возможность опломбировки корпуса энергонезависимыми организациями.

### Структура наименования

## ЩРН-П-1/2



### Дополнительная информация:



– Электрощитовые аксессуары для корпусов металлических и пластиковых

стр. 586

## Технические характеристики

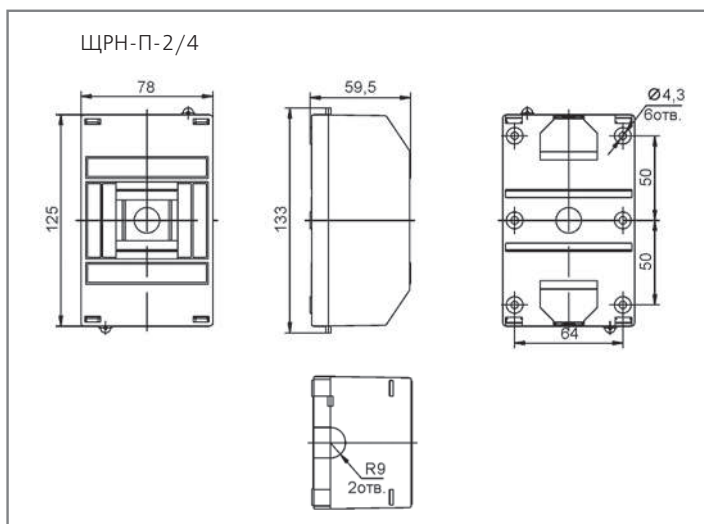
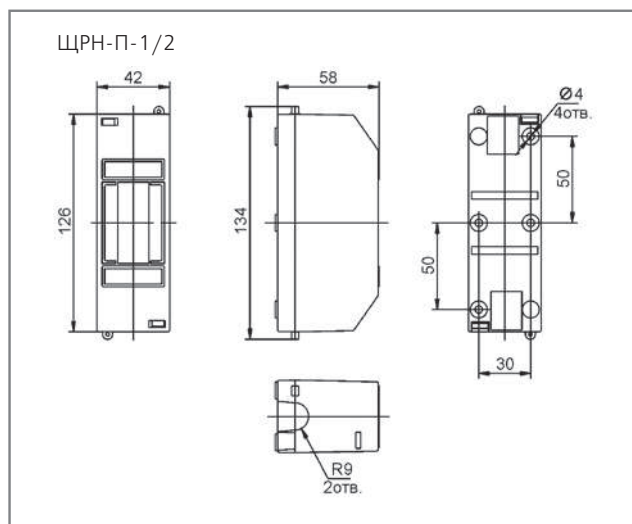
Степень защиты	IP30
Материал	Высококачественный полистирол
Номинальный ток	63 А
Вид установки	Навесной
Тип применяемых аппаратов	Модульные

## Полный ассортимент

Внешний вид	Модель	Габаритные размеры, мм			Кол-во модулей	Кол-во рядов	Масса, кг	Артикул
		В	Ш	Г				
	ЩРН-П-1/2	126	42	58	2	1	0,067	31030DEK
	ЩРН-П-2/4	125	78	59,5	4	1	0,086	31031DEK

## Технический раздел

### Габаритные размеры





## Соединители электрические промышленного назначения

Сертификат соответствия требованиям технического регламента Таможенного Союза выдан ООО «ЦЕНТР ПО СЕРТИФИКАЦИИ, СТАНДАРТИЗАЦИИ И СИСТЕМАМ КАЧЕСТВА ЭЛЕКТРО-МАШИНОСТРОИТЕЛЬНОЙ ПРОДУКЦИИ» (ООО «Элмаш»), основанным в 1986 г. в качестве государственного центра по испытаниям электрических машин в составе института «ВНИИСМИ». ООО «Элмаш» имеет международное признание в качестве испытательной лаборатории с 1995 г. и является одним из самых авторитетных центров России в области испытаний и сертификации электрооборудования.

### Описание продукта

Степень пыле- и влагозащитности устройств варьируется в зависимости от токового номинала.

Розетки и вилки (при подключенной розетке) имеют следующую степень IP:

- IP44 (16 и 32 А);
- IP67 (63 и 125 А).

Разъемы различаются по цвету. Вилки и розетки на номинальное напряжение 200-250 В имеют синий цвет.

Вилки и розетки на 380-415 В – красный цвет.

Соединители электрические промышленного назначения изготавливаются из ударопрочного, термостойкого и самозатухающего пластика.

Фиксация смонтированных вилок и розеток осуществляется фиксацией крышки розетки на пластиковом шипе вилки (промышленные разъемы 16 и 32 А), либо при помощи байонетного кольца (промышленные разъемы 63 и 125 А).

Розетки для скрытой проводки производятся с угловым фланцем, вилки для скрытой проводки – с прямым фланцем.

Ответной частью для соединителей электрических промышленного назначения скрытой проводки являются вилки переносные серии ВП-102, либо розетки переносные серии РП-102.

Тип подключения кабеля - винтовой. Для упрощения монтажа каждая клемма имеет маркировку, винты поставляются с универсальным шлицем.

Контактная группа обязательно включает в себя заземление. Никелирование контактов защищает от коррозии, морской воды, пара, химических и прочих агрессивных сред.

### Область применения

Соединители электрические промышленного назначения используются на открытом воздухе и внутри помещений для создания одно- и трехфазных сетей электроснабжения на заводских, монтажных, строительных площадках, в энергетике, а также в аэропортах, вокзалах и административных зданиях.

С помощью вилок и розеток переносного и стационарного исполнения серий ВП-102, РП-102, ВС-102 и РС-102 можно реализовывать простые решения по подключению потребителей электроэнергии.

Вилки и розетки для скрытой проводки серий ВЩ-102 и РЩ-102 используются для установки в щитовое распределительное оборудование.

Адаптеры промышленные серии АП-102 используются для организации временных сетей и подключения переносных потребителей.

## Преимущества

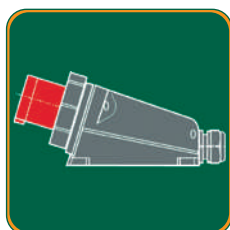
Степень пыле- и влагозащиты IP44 (номинальный ток 16 и 32 А), IP67 (номинальный ток 63 и 125 А).



Корпуса, токоведущие части соединителей электрических промышленного назначения выполнены из термостойких и самозатухающих материалов.



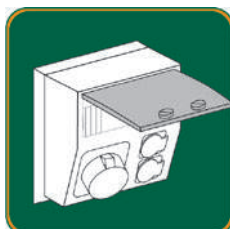
Наличие сальника/кабельного ввода для кабеля разного сечения.



Контактные зажимы, винты, пружины устойчивы к коррозии.



Вилки и розетки для скрытой проводки могут применяться в сборке распределительных щитов из пластика и металла.



### Комплектность поставки

Наименование	Вложение
Промышленный разъем	+
Руководство по эксплуатации	+

### Структура наименования

# ВП102-5-63-IP67

вилка  
переносная













серия

количество штыревых контактов  
номинальный ток  
степень защиты













## Технические характеристики

Параметры / Модель	ВП-102, РП-102, ВС-102, РС-102, ВЩ-102, РЩ-102, АП-102
Соответствие регламентам и стандартам	ТР ТС 004 / 2011, ГОСТ IEC 60309-1-2
Номинальный ток, А	16, 32, 63, 125
Диапазон рабочего напряжения, В	200-250 380-415
Номинальное напряжение по изоляции, В	500
Номинальная частота сети, Гц	50
Рабочая температура, °С	-25 – +40
Степень защиты в соответствии с ГОСТ 14254-96 (МЭК 60529)	IP44 (I ном = 16, 32 А) IP67 (I ном = 63, 125 А)
Положение заземляющего контакта	6 ч
Ремонтопригодность	Неремонтопригодный

## Полный ассортимент – вилки переносные серии ВП-102

Внешний вид	Модель	Кол-во контактов	Расположение контактов	U ном., В	Артикул
	ВП102-3-16-IP44	2P+PE		200-250	26001DEK
	ВП102-4-16-IP44	3P+PE		380-415	26002DEK
	ВП102-5-16-IP44	3P+PE+N		380-415	26003DEK
	ВП102-3-32-IP44	2P+PE		200-250	26004DEK
	ВП102-4-32-IP44	3P+PE		380-415	26005DEK
	ВП102-5-32-IP44	3P+PE+N		380-415	26006DEK
	ВП102-3-63-IP67	2P+PE		200-250	26040DEK
	ВП102-4-63-IP67	3P+PE		380-415	26007DEK
	ВП102-5-63-IP67	3P+PE+N		380-415	26008DEK
	ВП102-5-125-IP67	3P+PE+N		380-415	26009DEK












## Полный ассортимент – розетки переносные серии РП-102

Внешний вид	Модель	Кол-во контактов	Расположение контактов	U ном., В	Артикул
 	РП102-3-16-IP44	2P+PE		200-250	26010DEK
	РП102-4-16-IP44	3P+PE		380-415	26011DEK
	РП102-5-16-IP44	3P+PE+N		380-415	26012DEK
	РП102-3-32-IP44	2P+PE		200-250	26013DEK
	РП102-4-32-IP44	3P+PE		380-415	26014DEK
	РП102-5-32-IP44	3P+PE+N		380-415	26015DEK
	РП102-3-63-IP67	2P+PE		200-250	26041DEK
	РП102-4-63-IP67	3P+PE		380-415	26016DEK
	РП102-5-63-IP67	3P+PE+N		380-415	26017DEK
	РП102-5-125-IP67	3P+PE+N		380-415	26018DEK

## Полный ассортимент – вилки стационарные серии BC-102

Внешний вид	Модель	Кол-во контактов	Расположение контактов	U ном., В	Артикул
	BC102-3-16-IP44	2P+PE		200-250	26019DEK
	BC102-4-16-IP44	3P+PE		380-415	26020DEK
	BC102-5-16-IP44	3P+PE+N		380-415	26021DEK
	BC102-3-32-IP44	2P+PE		200-250	26022DEK
	BC102-4-32-IP44	3P+PE		380-415	26023DEK
	BC102-5-32-IP44	3P+PE+N		380-415	26024DEK
	BC102-3-63-IP67	2P+PE		200-250	26042DEK
	BC102-4-63-IP67	3P+PE		380-415	26025DEK
	BC102-5-63-IP67	3P+PE+N		380-415	26026DEK

## Полный ассортимент – розетки стационарные серии PC-102

Внешний вид	Модель	Кол-во контактов	Расположение контактов	U ном., В	Артикул
	PC102-3-16-IP44	2P+PE		200-250	26028DEK
	PC102-4-16-IP44	3P+PE		380-415	26029DEK
	PC102-5-16-IP44	3P+PE+N		380-415	26030DEK
	PC102-3-32-IP44	2P+PE		200-250	26031DEK
	PC102-4-32-IP44	3P+PE		380-415	26032DEK
	PC102-5-32-IP44	3P+PE+N		380-415	26033DEK
	PC102-3-63-IP67	2P+PE		200-250	26043DEK
	PC102-4-63-IP67	3P+PE		380-415	26034DEK
	PC102-5-63-IP67	3P+PE+N		380-415	26035DEK
	PC102-5-125-IP67	3P+PE+N		380-415	26036DEK


## Полный ассортимент – розетки для скрытой проводки серии РЦ-102

Внешний вид	Модель	Кол-во контактов	Расположение контактов	U ном., В	Артикул
	РЦ102-3-16-IP44	2P+PE		200-250	26050DEK
	РЦ102-4-16-IP44	3P+PE		380-415	26051DEK
	РЦ102-5-16-IP44	3P+PE+N		380-415	26052DEK
	РЦ102-3-32-IP44	2P+PE		200-250	26053DEK
	РЦ102-4-32-IP44	3P+PE		380-415	26054DEK
	РЦ102-5-32-IP44	3P+PE+N		380-415	26055DEK
	РЦ102-3-63-IP67	2P+PE		200-250	26056DEK
	РЦ102-4-63-IP67	3P+PE		380-415	26057DEK
	РЦ102-5-63-IP67	3P+PE+N		380-415	26058DEK

## Полный ассортимент – вилки для скрытой проводки серии ВЦ-102

Внешний вид	Модель	Кол-во контактов	Расположение контактов	U ном., В	Артикул
	ВЦ102-3-16-IP44	2P+PE		200-250	26059DEK
	ВЦ102-4-16-IP44	3P+PE		380-415	26060DEK
	ВЦ102-5-16-IP44	3P+PE+N		380-415	26061DEK
	ВЦ102-3-32-IP44	2P+PE		200-250	26062DEK
	ВЦ102-4-32-IP44	3P+PE		380-415	26063DEK
	ВЦ102-5-32-IP44	3P+PE+N		380-415	26064DEK
	ВЦ102-3-63-IP67	2P+PE		200-250	26065DEK
	ВЦ102-4-63-IP67	3P+PE		380-415	26066DEK
	ВЦ102-5-63-IP67	3P+PE+N		380-415	26067DEK

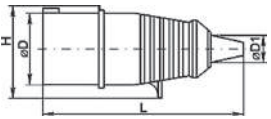
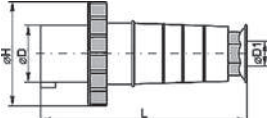
## Полный ассортимент – адаптеры промышленные серии АП-102

Внешний вид	Модель	Кол-во контактов	Расположение контактов	U ном., В	Артикул
	АП102-3-16-220-IP44	2P+PE	двухлучевой	200-250	26080DEK
	АП102-4-16-220-IP44	2P+PE	трехлучевой	200-250	26081DEK

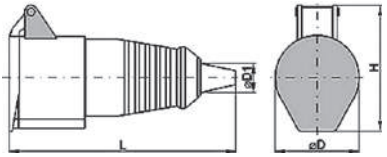
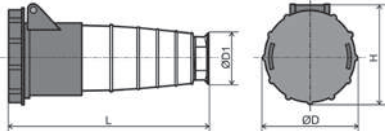
# Технический раздел

## Габаритные размеры

### Вилки переносные серии ВП-102

Модель	Размеры, мм				Чертеж
	A	H	D	D1	
ВП102-3-16-IP44	140	58	47	15	
ВП102-4-16-IP44	140	62	53	15	
ВП102-5-16-IP44	168	71	61	22	
ВП102-3-32-IP44	177	74	63	22	
ВП102-4-32-IP44	177	74	63	22	
ВП102-5-32-IP44	181	102	70	22	
ВП102-3-63-IP67	230	108	76	15-37	
ВП102-4-63-IP67	230	108	76	15-37	
ВП102-5-63-IP67	230	108	76	15-37	
ВП102-5-125-IP67	300	122	88	24-49	

### Розетки переносные серии РП-102

Модель	Размеры, мм				Чертеж
	A	H	D	D1	
РП102-3-16-IP44	150	66	51	15	
РП102-4-16-IP44	152	76	57	15	
РП102-5-16-IP44	160	90	65	22	
РП102-3-32-IP44	189	90	65	22	
РП102-4-32-IP44	189	90	65	22	
РП102-5-32-IP44	194	100	70	22	
РП102-3-63-IP67	240	112	108	15-37	
РП102-4-63-IP67	240	112	108	15-37	
РП102-5-63-IP67	240	112	108	15-37	
РП102-5-125-IP67	300	126	122	24-49	



## Вилки стационарные серии BC-102

Модель	Размеры, мм			Чертеж
	L	H	D	
BC102-3-16-IP44	131	76	44	
BC102-4-16-IP44	131	78	50	
BC102-5-16-IP44	133	80	55	
BC102-3-32-IP44	141	83	56	
BC102-4-32-IP44	141	83	56	
BC102-5-32-IP44	142	86	62	
BC102-3-63-IP67	325	112	76	
BC102-4-63-IP67	325	122	76	
BC102-5-63-IP67	325	122	76	

## Розетки стационарные серии PC-102

Модель	Размеры, мм			Чертеж
	L	H	D	
PC102-3-16-IP44	136	86	51	
PC102-4-16-IP44	138	90	57	
PC102-5-16-IP44	138	96	65	
PC102-3-32-IP44	151	97	65	
PC102-4-32-IP44	151	97	65	
PC102-5-32-IP44	153	104	70	
PC102-3-63-IP67	315	127	108	
PC102-4-63-IP67	315	127	108	
PC102-5-63-IP67	315	127	108	
PC102-5-125-IP67	361	142	122	

## Габаритные размеры

Розетки для скрытой проводки серии РЦ-102 на 16 и 32 А

Ином, А	16			32			Чертеж
	3	4	5	3	4	5	
а	62	76	76	80	80	80	
б	68	86	86	97	97	97	
с	47	60	60	60	60	60	
д	48	61	61	71	71	71	
е	36	47	47	51	51	51	
ф	37	37	37	50	50	52	
г	50	56	65	65	65	70	
h	55	62	72	75	75	80	
и	6	6	6	6	6	6	

Розетки для скрытой проводки серии РЦ-102 на 63 А

Ином, А	16			Чертеж
	3	4	5	
а	100	100	100	
б	112	112	112	
с	80	80	80	
д	88	88	88	
е	64	64	64	
ф	80	80	80	
г	119	119	119	
h	92	92	92	
и	7	7	7	
j	82	82	82	

Вилки для скрытой проводки серии ВЩ-102 на 16 и 32 А

Ином, А Кол-во контактов / Размеры, мм	16			32			Чертеж
	3	4	5	3	4	5	
a x b	70	70	70	70	70	70	
c x d	56	56	56	56	56	56	
e	25	25	26	30	30	30	
f	41	41	42	50	50	50	
g	5	5	5	5	5	5	
h	43	43	55	55	55	55	

Вилки для скрытой проводки серии ВЩ-102 на 63 А

Ином, А Кол-во контактов / Размеры, мм	16			Чертеж
	3	4	5	
a x a	100	100	100	
b x b	80	80	80	
c	8	8	8	
d	109	109	109	
e	115	115	115	
f	77	77	77	
g	7	7	7	

Адаптеры промышленные серии АП-102 на 16 А

Ином, А Кол-во контактов / Размеры, мм	16		Чертеж
	2	3	
Уном, В	220	220	
D1	51	51	
D2	44	44	
H	180	226	
L	205	230	

Новинка

## Шинные держатели серии ШД-101



В соответствии с “Номенклатурой продукции, в отношении которой законодательными актами Российской Федерации предусмотрена обязательная сертификация” и “Номенклатурой продукции, подлежащей декларированию соответствия” шинные держатели серии ШД-101 не относятся к объектам обязательной сертификации Системы сертификации ГОСТ Р, и их обязательная сертификация в Системе сертификации ГОСТ Р не предусмотрена, а также не относятся к объектам, соответствие которых установленным требованиям осуществляется путем принятия изготовителем декларации соответствия.

### Описание продукта

Конструкция шинодержателя является разборной и состоит из алюминиевых профилей, изоляторов из полиамида, а также необходимых крепежных элементов.

Возможность гибкой регулировки и использования обычной плоской медной шины (от 30x10 до 120x10). За счет изменения расстояния между фазными проводниками достигаются необходимые технические параметры. Возможны варианты поставки 1Р, 2Р, 3Р, 4Р, 5Р.

### Область применения

Система шинодержателей ШД-101 — это оптимальное решение для организации сборных и распределительных шинных систем в низковольтных комплектных устройствах.

Шинодержатели могут размещаться в любой части шкафа.

### Комплектность поставки

Наименование	Варианты исполнения, количество шт.				
	ШД101-1Р	ШД101-2Р	ШД101-3Р	ШД101-4Р	ШД101-5Р
Изолятор	2	4	6	8	10
Профиль	2	2	2	2	2
Стальная шпилька	2	4	6	8	10
Полиамидная трубка	2	4	6	8	10
Анти срывная шпонка	2	4	6	8	10
Втулка опора	2	2	2	2	2
Самостопорящаяся гайка	4	8	12	16	20
Болт с шестигранной головкой и фланцем	2	2	2	2	2

### Структура наименования

# ШД101-1Р

серия


количество  
полюсов

## Технические характеристики

Параметр	Значение	
Номинальное напряжение, В	690	
Материал изоляторов	Полиамид (РА 6.6), усиленный стекловолокном	
Материал установочных профилей	Алюминий АД-31 (немагнитный)	
Количество шин в одной фазе	1 - 3	
Толщина шины, мм	10	
Максимальная высота шины, мм	120 (160*)	
Номинальное выдерживаемое импульсное напряжение $U_{imp}$ , кВ	12	
Сопротивление изоляции, МОм	>10000	
Категория стойкости к горению	ПВ-0	
Максимальная температура стойкости к воспламенению при воздействии нагретой проволоки, °С	> 960	
Максимальная температура эксплуатации, °С	130	
Негорючесть согласно UL 94	VO	
Минимальный путь утечки по поверхности, мм	20	
Минимальный воздушный зазор между шиной и заземленной частью, мм	Без изоляционной трубки на шпильке	15,8
	С изоляционной трубкой на шпильке	18

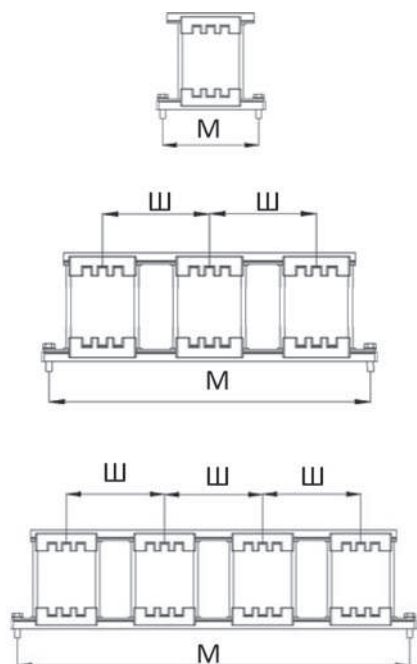
\* До 160 мм с увеличенными шпильками и защитными трубками.

## Полный ассортимент

Тип/внешний вид	Исполнение	Модель	Артикул
	1-полюсное	ШД101-1P	33000DEK
	2-полюсное	ШД101-2P	33001DEK
	3-полюсное	ШД101-3P	33002DEK
	4-полюсное	ШД101-4P	33003DEK
	5-полюсное	ШД101-5P	33004DEK

# Технический раздел

Габаритные размеры



Исполнение	Ш, мм	М, мм	Артикул
ШД101-1Р	-	137,5	33000DEK
ШД101-2Р	137,5	275	33001DEK
ШД101-3Р	137,5	412,5	33002DEK
ШД101-4Р	137,5	550	33003DEK
ШД101-5Р	137,5	687,5	33004DEK



## Изоляторы шинные опорные серии ИО-101

В соответствии с “Номенклатурой продукции, в отношении которой законодательными актами Российской Федерации предусмотрена обязательная сертификация” и “Номенклатурой продукции, подлежащей декларированию соответствия” изоляторы шинные опорные серии ИО-101 не относятся к объектам обязательной сертификации Системы сертификации ГОСТ Р, и их обязательная сертификация в Системе сертификации ГОСТ Р не предусмотрена, а также не относится к объектам, соответствие которых установленным требованиям осуществляется путем принятия изготовителем декларации соответствия.

### Описание продукта

Изоляторы шинные опорные серии ИО-101 изготавливаются из композитного стекловолокна, материал резьбовых втулок – латунь.

Изолятор крепится с одной стороны с помощью болта к монтажной пластине или корпусу, позволяя свободно регулировать межшинное расстояние. С другой стороны к изолятору крепится токоведущая шина.

Каждая шина устанавливается минимум на двух изоляторах на концах. Возможна установка промежуточных изоляторов в зависимости от схемы монтажа и длины шины.

### Область применения

Изоляторы шинные опорные применяются для крепления токоведущих шин внутри напольных корпусов, секций с целью фиксации и изоляции токоведущих частей от оболочки и панелей сборки, с последующим подключением силовых проводников для распределения электроэнергии.

### Структура наименования

## ИО101-30

| серия | длина изолятора

### Технические характеристики

Модель	Масса, г	Размеры, мм					Диаметр центрального крепления с внутренней резьбой
		A	B	C	D	E	
ИО101-25	28	25	9	8	23	29	M6
ИО101-30	44	30	10	10	26	32	M8
ИО101-35	50	35	10	10	28	32	M8
ИО101-40	83	40	12	10	34	40	M8
ИО101-51	86	51	13	10	29	36	M8
ИО101-76	233	76	17	13	36	50	M10

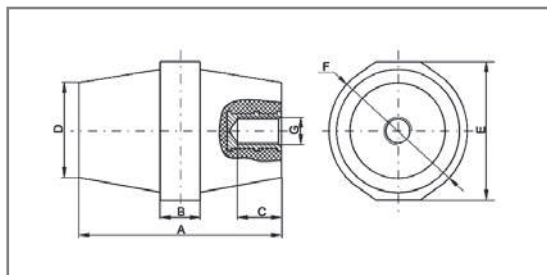
## Полный ассортимент

Тип/внешний вид	Напряжение пробоя, кВ	Макс. рабочий ток, А	Макс. механическая сила на изгиб*, кН	Макс. механический крутящий момент, кН х м	Модель	Артикул
	6	275	6	0,2	<b>ИО101-25</b>	32100DEK
	8	380	8	0,3	<b>ИО101-30</b>	32101DEK
	10	380	10	0,6	<b>ИО101-35</b>	32102DEK
	12	475	10	0,6	<b>ИО101-40</b>	32103DEK
	15	680	20	0,8	<b>ИО101-51</b>	32104DEK
	25	1250	30	0,8	<b>ИО101-76</b>	32105DEK

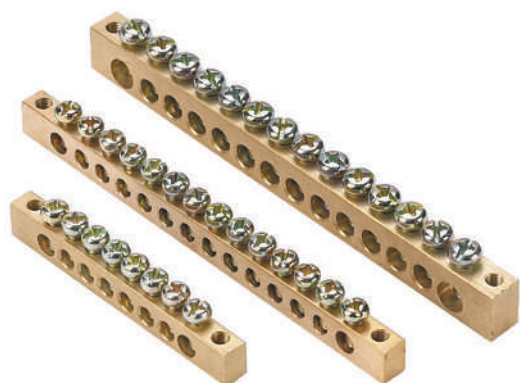
\* Механические силы – нормированные значения изгибающей, крутящей, сжимающей или растягивающей силы, которую изолятор должен выдерживать без механических повреждений и разрушений.

## Технический раздел

## Габаритные размеры







## Шины нулевые серии ШН-101



Декларация о соответствии стандартам ТР ТС 004/2011, ГОСТ 30011.7.1-2012 выдана испытательной лабораторией «Испытательная лаборатория электротехнических изделий «РегионТест» Федерального бюджетного образовательного учреждения высшего образования «Ивановский государственный химико-технологический университет».

### Описание продукта

Шины выполнены из высококачественной электротехнической бронзы.

Крепление шин нулевых предусмотрено в зависимости от типа монтажа - через изолятор на DIN-рейку 35 мм либо через угловые изоляторы. А также непосредственно на панель щита.

При подключении к шине медных многожильных проводов рекомендуется оконцевание их наконечниками (гильзами).

### Область применения

Предназначены для коммутации медных нулевых проводников и проводников заземления в цепях до 400 В в щитовом оборудовании.

Шины нулевые применяются в щитовой сборке для подсоединения нулевых рабочих (N) и провода заземления (PE).

### Комплектность поставки

Наименование	Вложение
Шины нулевые	+
Руководство по эксплуатации	+

### Структура наименования

# ШН101-08-100

серия	количество отверстий	ток, А
-------	-------------------------	--------







#### Примечания:

1 - на конце серии означает крепеж по центру,  
2 - крепеж по краям

## Технические характеристики

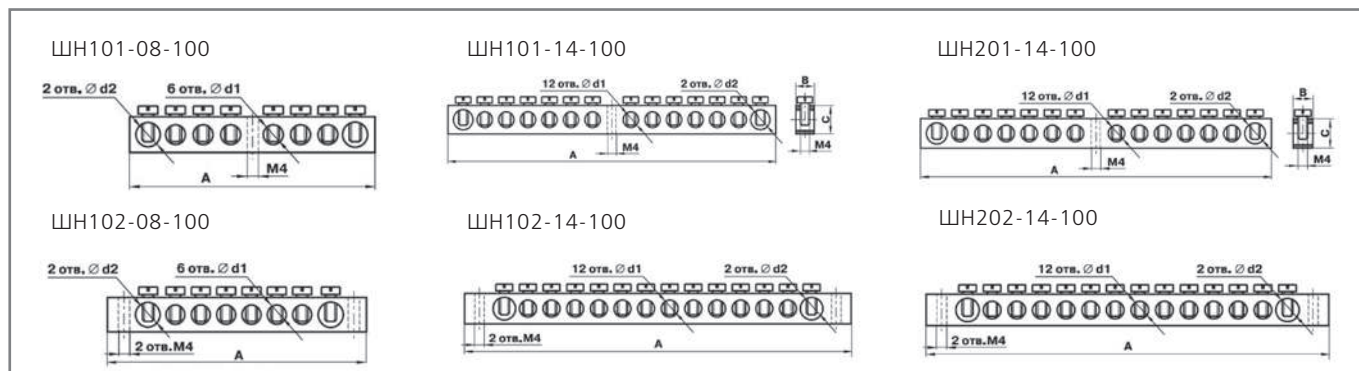
Наименование	I <sub>max</sub> , А	Максимальное сечение подключаемых кабелей, мм <sup>2</sup>		Мин. сечение шины, мм <sup>2</sup>	Габаритные размеры, мм				Диаметр отверстия, мм	
		С наконечником	Без наконечника		А	В	С	М	d1	d2
ШН101-08-100	100	10	16	20	64	6	9	M4	4,3	5,2
ШН102-08-100	100	10	16	20	65	6	9	M4	4,3	5,2
ШН101-14-100	100	10	16	20	109	6	9	M4	4,3	6
ШН102-14-100	100	10	16	20	115	6	9	M4	4,3	6
ШН201-14-100	125	16	35	40	109	8	12	M5	5,2	7,2
ШН202-14-100	125	16	35	40	121	8	12	M5	5,2	7,2

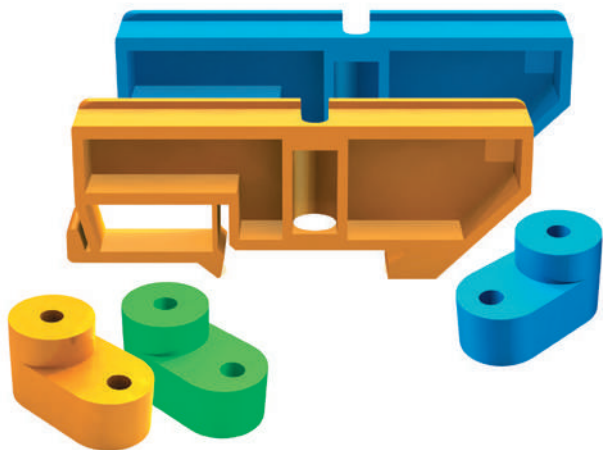
## Полный ассортимент

Тип/внешний вид	Количество групп	Тип шины	Модель	Артикул
	8	Шина нулевая 8 групп/крепеж по центру, сечение 6x9 мм	ШН101-08-100	32001DEK
	8	Шина нулевая 8 групп/крепеж по краям, сечение 6x9 мм	ШН102-08-100	32002DEK
	14	Шина нулевая 14 групп/крепеж по центру, сечение 6x9 мм	ШН101-14-100	32003DEK
	14	Шина нулевая 14 групп/крепеж по краям, сечение 6x9 мм	ШН102-14-100	32004DEK
	14	Шина нулевая 14 групп/крепеж по центру, сечение 8x12 мм	ШН201-14-100	32005DEK
	14	Шина нулевая 14 групп/крепеж по краям, сечение 8x12 мм	ШН202-14-100	32006DEK

# Технический раздел

## Габаритные размеры





## Изоляторы для установки нулевых шин серии ИД-101

В соответствии с “Номенклатурой продукции, в отношении которой законодательными актами Российской Федерации предусмотрена обязательная сертификация” и “Номенклатурой продукции, подлежащей декларированию соответствия” изоляторы для установки нулевых шин серий ИУ-101, ИД-101 не относятся к объектам обязательной сертификации Системы сертификации ГОСТ Р, и их обязательная сертификация в Системе сертификации ГОСТ Р не предусмотрена, а также не относятся к объектам, соответствие которых установленным требованиям осуществляется путем принятия изготовителем декларации соответствия.

### Описание продукта

Изоляторы для установки нулевых шин выполнены из негорючего полипропилена и представлены в разной цветовой гамме.

Это позволяет применять цветную маркировку при монтаже нулевых рабочих проводников (N) и проводов заземления (PE). Упрощается идентификация проводов и обслуживание щита.

Согласно общепринятым обозначениям можно маркировать нулевую (N) шину синими изоляторами, фазную шину – зелеными, шину заземления (PE) – желтыми.

### Область применения

Изоляторы для установки нулевых шин серий ИД-101, ИУ-101 применяются для монтажа на DIN-рейку шириной 35 мм либо на монтажную панель, специальные рейки в распределительных щитах.

Данные аксессуары также выполняют изоляционную функцию.

### Структура наименования

# ИД101-10

|серия |цвет





### Комплектность поставки

Наименование	Вложение
Изоляторы пластиковые для шин нулевых	+
Этикетка с информацией и штрих-кодом	+

## Таблица подбора изоляторов для шин нулевых

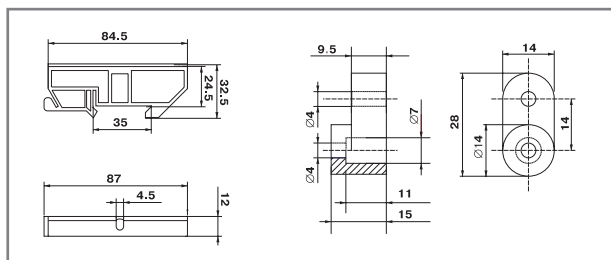
Модель шины нулевой	Артикул шины нулевой	Тип крепления шины к изолятору	Возможная комплектация (цвет выбирается в зависимости от типа подключаемых проводников)		
			Модель изолятора		
ШН102-08-100	32002DEK	По краям	ИУ101-08	ИУ101-09	ИУ101-10
ШН102-14-100	32004DEK	По краям	ИУ101-08	ИУ101-09	ИУ101-10
ШН202-14-100	32006DEK	По краям	ИУ101-08	ИУ101-09	ИУ101-10
ШН101-08-100	32001DEK	По центру	ИД101-08	ИД101-09	ИД101-10
ШН101-14-100	32003DEK	По центру	ИД101-08	ИД101-09	ИД101-10
ШН201-14-100	32005DEK	По центру	ИД101-08	ИД101-09	ИД101-10

## Полный ассортимент

Тип/внешний вид	Цвет	Тип изолятора	Модель	Артикул
	Желтый	Изолятор для установки нулевой шины на DIN-рейку Ш=35 мм	ИД101-09	32250DEK
	Синий	Изолятор для установки нулевой шины на DIN-рейку Ш=35 мм	ИД101-08	32251DEK
	Зеленый	Изолятор для установки нулевой шины на DIN-рейку Ш=35 мм	ИД101-10	32252DEK
	Желтый	Изолятор угловой для установки нулевой шины	ИУ101-09	32254DEK
	Синий	Изолятор угловой для установки нулевой шины	ИУ101-08	32253DEK
	Зеленый	Изолятор угловой для установки нулевой шины	ИУ101-10	32255DEK

## Технический раздел

## Габаритные размеры





## Кросс-модули серии ШН-103



Сертификат соответствия требованиям технического регламента Таможенного Союза выдан ООО «ЦЕНТР ПО СЕРТИФИКАЦИИ, СТАНДАРТИЗАЦИИ И СИСТЕМАМ КАЧЕСТВА ЭЛЕКТРО-МАШИНОСТРОИТЕЛЬНОЙ ПРОДУКЦИИ» (ООО «Элмаш»), основанным в 1986 г. в качестве государственного центра по испытаниям электрических машин в составе института «ВНИИСМИ».

ООО «Элмаш» имеет международное признание в качестве испытательной лаборатории с 1995 г. и является одним из самых авторитетных центров России в области испытаний и сертификации электрооборудования.

### Описание продукта

Кросс-модули представляют из себя шины нулевые в корпусе, которые устанавливаются на DIN-рейку шириной 35 мм либо на монтажную панель при помощи двух винтов М4.

У каждого кросс-модуля есть съемная крышка, которая защищает пользователя от случайного прикосновения к проводникам.

Применение кросс-модулей в щитовой сборке обеспечивает:

- компактную разводку кабелей и сборку в щите;
- защиту от прикосновения к токоведущим частям;
- удобство обслуживания щита.

Корпус кросс-модулей выполнен из стойкого к воспламенению и нагреву пластика. Нулевые шины сделаны из высококачественной электротехнической бронзы. Каждая шина отдельно изолирована.

При подключении к кросс-модулю многожильных проводов рекомендуется оконцевание их наконечниками (гильзами).

### Область применения

Кросс-модули используются в щитах, шкафах управления для подсоединения нулевых рабочих и защитных проводников.

Применяются для электрического и механического соединения проводников в цепях переменного и постоянного тока с номинальным напряжением до 400 В.

### Структура наименования

# ШН103-2-15-125

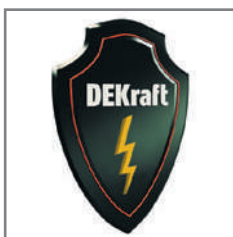
серия	количество шин	кол-во отверстий в шине	номинальный ток, А
-------	----------------	-------------------------	--------------------

## Преимущества

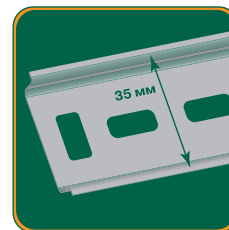
Корпус кросс-модулей выполнен из стойкого к воспламенению и нагреву пластика.



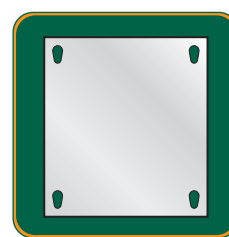
Защита от случайного прикосновения пальцем или ладонью к токоведущим частям.



Кросс-модули могут устанавливаться как на DIN-рейку, так и на монтажную панель с помощью винтов типа М4.



ИЛИ



## Комплектность поставки

Наименование	Вложение
Кросс-модуль	+
Руководство по эксплуатации	+

## Технические характеристики

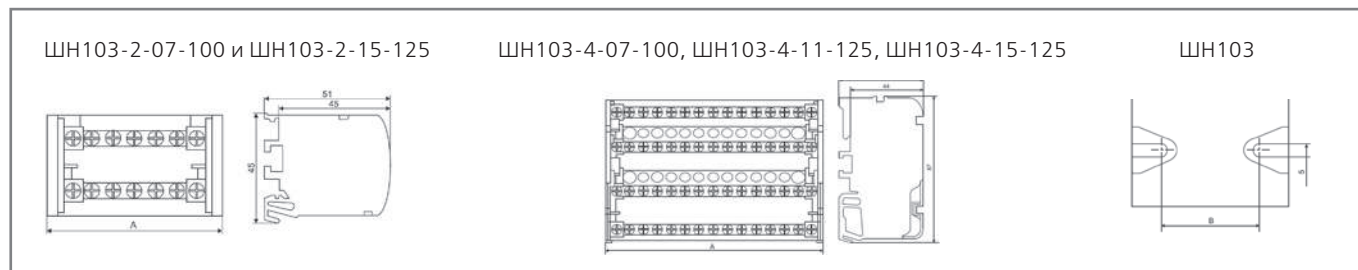
Параметр / Модель	ШН103-2-07-100	ШН103-2-15-125	ШН103-4-07-100	ШН103-4-11-125	ШН103-4-15-125
Соответствие стандартам	TP TC 004 / 2011				
Номинальный ток Iном, А	100	125	100	125	125
Напряжение по изоляции Ui, В	500				
Макс. кратковременный выдерживаемый ток Iрк, кА	20				
Степень защиты	IP20				
Кол-во отверстий (шт.) и диаметр отверстий (мм) в нулевой шине	5 x 5,3; 2 x 7,5	11 x 5,3; 2 x 7,5; 2 x 9,0	5 x 5,3; 2 x 7,5	7 x 5,3; 2 x 7,5; 2 x 9,0	11 x 5,3; 2 x 7,5; 2 x 9,0
Тип крепежных винтов	М4				
Усилие затяжки, Н*м	3				
Сечение проводника с наконечником-гильзой, мм <sup>2</sup>	1,5-6,0 6,0-16,0	1,5-6,0 6,0-16,0 10,0-16,0	1,5-6,0 6,0-16,0	1,5-6,0 6,0-16,0 10,0-16,0	1,5-6,0 6,0-16,0 10,0-16,0
Сечение проводника без наконечника, мм <sup>2</sup>	2,5-6,0 6,0-25,0	2,5-6,0 6,0-25,0 10,0-35,0	2,5-6,0 6,0-25,0	2,5-6,0 6,0-25,0 10,0-35,0	2,5-6,0 6,0-25,0 10,0-35,0

## Полный ассортимент

Тип/внешний вид	Монтаж	Кол-во рядов	Кол-во групп	Модель	Артикул
	DIN-рейка Ш=35 мм / монтажная панель	2	7	ШН103-2-07-100	32015DEK
	DIN-рейка Ш=35 мм / монтажная панель	2	15	ШН103-2-15-125	32016DEK
	DIN-рейка Ш=35 мм / монтажная панель	4	7	ШН103-4-07-100	32017DEK
	DIN-рейка Ш=35 мм / монтажная панель	4	11	ШН103-4-11-125	32018DEK
	DIN-рейка Ш=35 мм / монтажная панель	4	15	ШН103-4-15-125	32019DEK

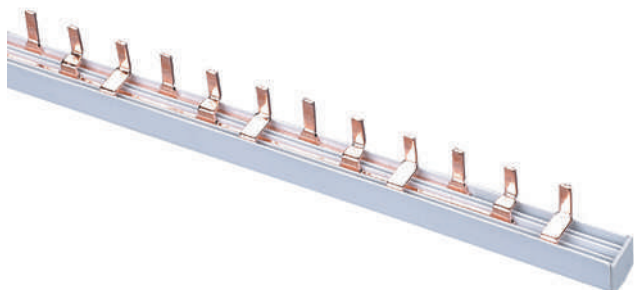
## Технический раздел

## Габаритные размеры



Модель	ШН103-2-07-100	ШН103-2-15-125	ШН103-4-07-100	ШН103-4-11-125	ШН103-4-15-125
<b>А, мм</b>	65	132	65	100	132
<b>В, мм</b>	45-55	112-122	45-55	80-90	112-122





## Шины соединительные серии ШС-101

Декларация о соответствии стандартам ТР ТС 004/2011, ГОСТ 30011.7.1-2012 выдана испытательной лабораторией «Испытательная лаборатория электротехнических изделий «РегионТест» Федерального бюджетного образовательного учреждения высшего образования «Ивановский государственный химико-технологический университет».

### Описание продукта

Конструкция шин соединительных позволяет избежать возникновения дополнительных контактных сопротивлений и нагрева токоведущих частей, как это происходит при использовании перемычек из проводов.

Шины соединительные рассчитаны на суммарно допустимый ток 63/75 А (в зависимости от артикула) с одной точкой питания и напряжением 220/415 В.

Состоят из высококачественных медных пластин прямоугольной формы в сечении и диэлектрического корпуса, изготовленного из огнестойкого полиамида.

### Область применения

Шины соединительные предназначены для быстрого, удобного и безопасного соединения модульного оборудования: автоматических выключателей, ВДТ, АВДТ и т.п.

Одним из основных преимуществ использования шинной разводки является качество соединений по сравнению с перемычками из проводов.

### Структура наименования

# ШС-101-3-63

серия	количество фаз	номинальный ток, А
-------	-------------------	--------------------

### Комплектность поставки

Наименование	Вложение
Шины соединительные	+
Руководство по эксплуатации	+

## Технические характеристики

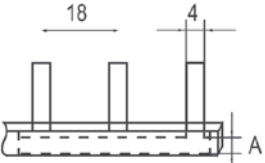
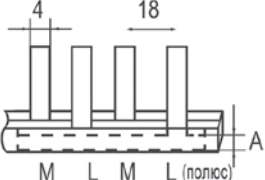
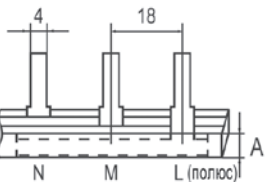
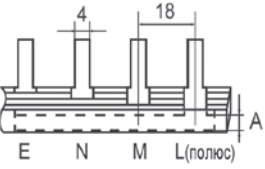
Параметр	Значение
Устойчивость к току короткого замыкания	50 кА
Номинальное напряжение	220/415 В
Максимальное рабочее напряжение	500 В
Импульсное напряжение	4 кВ

### Полный ассортимент

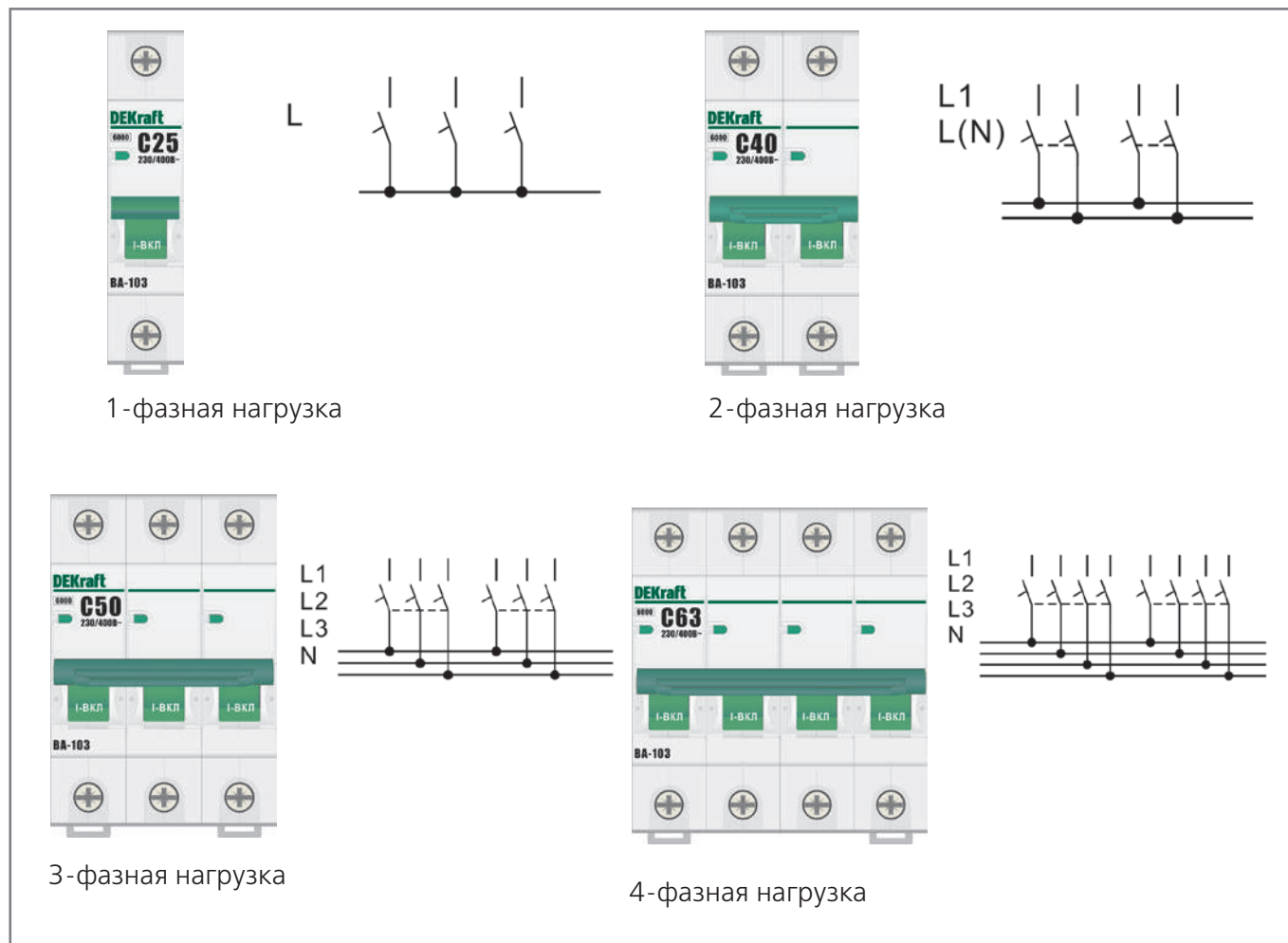
Тип/внешний вид	Тип	Нагрузка	Номинальный ток, А	Модель	Артикул
	PIN	1-фазная	63 А	ШС101-1-63	32030DEK
	PIN	2-фазная	63 А	ШС101-2-63	32031DEK
	PIN	3-фазная	63 А	ШС101-3-63	32034DEK
	PIN	4-фазная	63 А	ШС101-4-63	32035DEK
	PIN	3-фазная	75 А	ШС101-3-75	32032DEK
	PIN	4-фазная	75 А	ШС101-4-75	32033DEK

## Технический раздел

### Габаритные размеры

Размеры шины, мм	Модель	Толщина штыря шины, мм	Сечение шины, мм <sup>2</sup>	А, мм	Кол-во контактов в ряду	Длина шины, см
	ШС101-1-63	1,2	10	7	54 x 1	100
	ШС101-2-63	1,2	10	7	27 x 2	100
	ШС101-3-63 ШС101-3-75	1,2 1,5	10 16	7 11	18 x 3	100
	ШС101-4-63 ШС101-4-75	PIN PIN	10 16	7 11	14 x 4	100

Габаритные размеры





## DIN-рейки серии ДН-101

В соответствии с "Номенклатурой продукции, в отношении которой законодательными актами Российской Федерации предусмотрена обязательная сертификация" и "Номенклатурой продукции, подлежащей декларированию соответствия" DIN-рейки серии ДН-101 не относятся к объектам обязательной сертификации Системы сертификации ГОСТ Р, и их обязательная сертификация в Системе сертификации ГОСТ Р не предусмотрена, а также не относятся к объектам, соответствие которых установленным требованиям осуществляется путем принятия изготовителем декларации соответствия.

### Описание продукта

DIN-рейки шириной 35 мм серии ДН-101 выполняются из оцинкованной стали с универсальной перфорацией, имеют бело-серебристый цвет.

### Область применения

Монтажные DIN-рейки используются для монтажа автоматических выключателей, устройств защитного отключения и другой аппаратуры в корпусах низковольтных комплектных устройств.

### Структура наименования

# ДН101-0060

| серия                      длина, см |

### Комплектность поставки

Наименование	Вложение
DIN-рейки	+
Этикетка с информацией и штрих-кодом	+
Руководство по эксплуатации	+

### Полный ассортимент

Тип/внешний вид	Длина DIN-рейки	Толщина	Модель	Артикул
	20 см	0,8 ± 0,15 мм	ДН-101-0020	32050DEK
	25 см	0,8 ± 0,15 мм	ДН-101-0025	32051DEK
	30 см	0,8 ± 0,15 мм	ДН-101-0030	32052DEK
	60 см	0,8 ± 0,15 мм	ДН-101-0060	32053DEK
	125 см	0,8 ± 0,15 мм	ДН-101-0125	32054DEK



## Фиксаторы на DIN-рейку серии ФК-101

В соответствии с “Номенклатурой продукции, в отношении которой законодательными актами Российской Федерации предусмотрена обязательная сертификация” и “Номенклатурой продукции, подлежащей декларированию соответствия” фиксаторы на DIN-рейку не относятся к объектам обязательной сертификации Системы сертификации ГОСТ Р, и их обязательная сертификация в Системе сертификации ГОСТ Р не предусмотрена, а также не относятся к объектам, соответствие которым установленным требованиям осуществляется путем принятия изготовителем декларации соответствия.

### Описание продукта

Фиксаторы представляют собой металлические и пластиковые с металлическими элементами аксессуары, устанавливающиеся на DIN-рейку шириной 35 мм.

### Область применения

Применяются в щитовой сборке для фиксации автоматических выключателей, ВДТ, АВДТ, модульных контакторов, ограничителей перенапряжения, реле, щитовые аксессуары и т.п.

Могут служить для предотвращения несанкционированного съема оборудования посторонними лицами.

### Структура наименования

## ФК101-01



серия

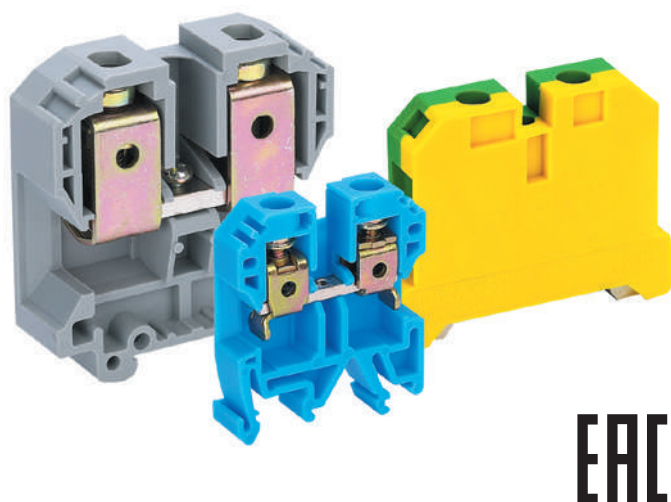
количество  
крепежных винтов

### Комплектность поставки

Наименование	Вложение
DIN-рейки	+
Этикетка с информацией и штрих-кодом	+
Руководство по эксплуатации	+

### Полный ассортимент

Тип/внешний вид	Материал	Количество винтов	Модель	Артикул
	Оцинкованная сталь	1	ФК101-01	32055DEK
	Качественный и гибкий полиамид	1	ФК102-01	32057DEK



## Зажимы наборные серии ЗН-101

Сертификат соответствия требованиям технического регламента Таможенного Союза выдан ООО «ЦЕНТР ПО СЕРТИФИКАЦИИ, СТАНДАРТИЗАЦИИ И СИСТЕМАМ КАЧЕСТВА ЭЛЕКТРО-МАШИНОСТРОИТЕЛЬНОЙ ПРОДУКЦИИ» (ООО «Элмаш»), основанном в 1986 г. в качестве государственного центра по испытаниям электрических машин в составе института «ВНИИСМИ». ООО «Элмаш» имеет международное признание в качестве испытательной лаборатории с 1995 г. и является одним из самых авторитетных центров России в области испытаний и сертификации электрооборудования.

### Описание продукта

Зажимы наборные служат для безопасного и компактного подключения фазных, нулевых и защитных проводников различного сечения.

Разделяются по цвету и функционалу. Зажимы наборные синего цвета применяются для присоединения нулевого рабочего проводника, серого цвета – для присоединения фазного проводника, желто-зеленого – для подключения нулевого защитного проводника РЕ.

Корпус зажимов наборных серии ЗН-101 выполнен из качественного полиамида, обладающего негорючими и диэлектрическими свойствами. Материал клемм и винтов – латунь.

Для зажимов наборных также есть аксессуары, которые поставляются отдельно: боковые заглушки, шинные соединители на 2, 3 и 10 зажимов, а также держатели маркировки и фиксаторы на DIN-рейку.

### Структура наименования

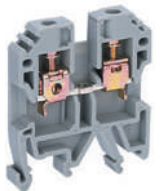


# ЗН101-6-50А-08

серия	макс. сечение проводника, мм <sup>2</sup>	номинальный ток, А	цвет
-------	---	--------------------	------




### Комплектность поставки

Наименование	Вложение
Зажимы наборные	+
Таблички для маркировки	+
Руководство по эксплуатации	+

## Полный ассортимент – зажимы наборные серии ЗН-101

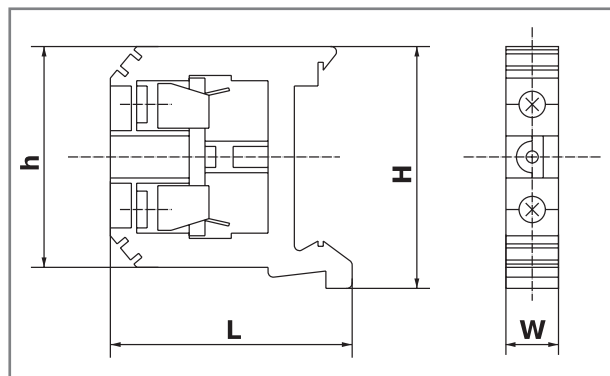
Тип/внешний вид	Цвет	Сечение подключаемых проводов, мм <sup>2</sup>	Номинальный ток, А	Модель	Артикул
	Серый	1-2,5	24	ЗН101-2-24А-07	32420DEK
	Синий	1-2,5	24	ЗН101-2-24А-07	32421DEK
	Серый	1-4	35	ЗН101-4-35А-07	32400DEK
	Синий	1-4	35	ЗН101-4-35А-08	32401DEK
	Серый	1-10	41	ЗН101-6-41А-07	32402DEK
	Синий	1-10	41	ЗН101-6-41А-08	32403DEK
	Серый	2-10	57	ЗН101-10-57А-07	32404DEK
	Синий	2-10	57	ЗН101-10-57А-08	32405DEK
	Серый	3-16	76	ЗН101-16-76А-07	32406DEK
	Синий	3-16	76	ЗН101-16-76А-08	32407DEK
	Серый	3-35	125	ЗН101-35-125А-07	32408DEK
	Синий	3-35	125	ЗН101-35-125А-08	32409DEK
	Серый	16-70	192	ЗН101-70-192А-07	32410DEK
	Синий	16-70	192	ЗН101-70-192А-08	32411DEK
	Желто-зеленый	1-2,5	24	ЗН101-2-24А-PEN	32418DEK
	Желто-зеленый	1-4	35	ЗН101-4-35А-PEN	32412DEK
	Желто-зеленый	1-10	41	ЗН101-6-41А-PEN	32413DEK
	Желто-зеленый	2-10	57	ЗН101-10-57А-PEN	32414DEK
	Желто-зеленый	3-16	76	ЗН101-16-76А-PEN	32415DEK
	Желто-зеленый	3-35	125	ЗН101-35-125А-PEN	32416DEK

## Полный ассортимент – аксессуары

Тип/ внешний вид	Цвет / Количество подключаемых зажимов	Номинальный ток, А	Модель	Артикул
	Серый	24	ЗП102-0-07	32428DEK
	Синий	24	ЗП102-0-08	32429DEK
	Серый	35-57	ЗП102-1-07	32430DEK
	Синий	35-57	ЗП102-1-08	32431DEK
	Серый	76	ЗП102-2-07	32432DEK
	Синий	76	ЗП102-2-08	32433DEK
	Серый	125	ЗП102-3-07	32434DEK
	Синий	125	ЗП102-3-08	32435DEK
	Серый	192	ЗП102-4-07	32436DEK
	Синий	192	ЗП102-4-08	32437DEK
	10	24	ШС01-2.5-10	32442DEK
	10	35	ШС01-4-10	32445DEK
	10	41	ШС01-6-10	32448DEK
	10	57	ШС01-10-10	32451DEK
	10	76	ШС01-16-10	32454DEK
	10	125	ШС01-35-10	32457DEK
	Серый	-	ДМ01	32460DEK

# Технический раздел

## Габаритные размеры



Модель	Размеры, мм				Момент затяжки, Н·м
	L	H	h	W	
3Н101-2-24А-07	42,0	40,2	40,0	6,0	0,5-0,8
3Н101-2-24А-07	42,0	40,2	40,0	6,0	0,5-0,8
3Н101-4-35А-07	46,0	40,2	40,0	6,5	0,5-0,8
3Н101-4-35А-08	46,0	40,2	40,0	6,5	0,5-0,8
3Н101-6-50А-07	46,0	40,2	40,0	8,0	0,8-1,0
3Н101-6-50А-08	46,0	40,2	40,0	8,0	0,8-1,0
3Н101-10-70А-07	46,0	40,2	40,0	10,5	1,2-1,4
3Н101-10-70А-08	46,0	40,2	40,0	10,5	1,2-1,4
3Н101-16-100А-07	51,8	49,5	50,0	12,0	1,2-1,4
3Н101-16-100А-08	51,8	49,5	50,0	12,0	1,2-1,4
3Н101-35-125А-07	62,0	58,0	58,0	18,0	2,8-3,0
3Н101-35-125А-08	62,0	58,0	58,0	18,0	2,8-3,0
3Н101-70-250А-07	79,0	66,0	76,5	22,0	6,0-7,0
3Н101-70-250А-08	79,0	66,0	76,5	22,0	6,0-7,0
3Н101-2-24А-PEN	38,0	56,0	40,0	6,0	0,5-0,8
3Н101-4-35А-PEN	44,0	56,0	40,0	6,5	0,5-0,8
3Н101-6-50А-PEN	44,0	56,0	41,0	8,0	0,8-1,0
3Н101-10-70А-PEN	44,0	56,0	41,0	10,0	1,2-1,4
3Н101-16-100А-PEN	50,0	56,0	51,0	12,0	1,2-1,4
3Н101-35-125А-PEN	58,0	60,0	60,0	18,0	2,8-3,0





## Кабельные вводы и сальники серии КВ-101

В соответствии с “Номенклатурой продукции, в отношении которой законодательными актами Российской Федерации предусмотрена обязательная сертификация” и “Номенклатурой продукции, подлежащей декларированию соответствия” кабельные вводы серий КВ-101, КВ-102, КВ-103 не относятся к объектам обязательной сертификации Системы сертификации ГОСТ Р, и их обязательная сертификация в Системе сертификации ГОСТ Р не предусмотрена, а также не относятся к объектам, соответствие которых установленным требованиям осуществляется путем принятия изготовителем декларации соответствия.

### Описание продукта

Кабельные вводы серий КВ-101 и КВ-102 состоят из ряда элементов: фиксирующей гайки, корпуса, гайки уплотнения, выполненных из стойкого к нагреву нейлона. Уплотнители и прокладки выполнены из неопрена.

Кабельные вводы серий КВ-101 и КВ-102 имеют химическую стойкость к соленой воде, слабым кислотам, спирту, маслам, нефтепродуктам и основным растворителям.

Сальники серии КВ-103 имеют коническую форму и представляют собой единые изделия из ПВХ и силона. Артикулы 32192DEK, 32195DEK выполнены из чистого силона.

### Область применения

Кабельные вводы серий КВ-101 и КВ-102 предназначены для ввода проводов и кабелей в электрощитовое оборудование с целью защиты проводников от механического повреждения, сборки от проникновения пыли и влаги в месте ввода.

Сальники серии КВ-103 служат для ввода проводов и кабелей в распределительные коробки, корпуса. Защищают сборку от проникновения внутрь пыли и влаги.

### Структура наименования

## КВ101-11-IP54

серия | диаметр кабеля до 11 мм | степень защиты




### Комплектность поставки

Наименование	Вложение
Кабельные вводы	+
Руководство по эксплуатации	+ (серии КВ-101 и КВ-102)
Этикетка с информацией и штрих-кодом	+ (серия КВ-103)

## Технические характеристики

Параметр / Серия	KB-101, KB-102	KB-103
Степень защиты	KB-101: IP54 KB-102: IP68	IP55
Диапазон рабочей температуры	От -40 до +100 °С	От -40 +80 °С
Макс. кратковременная температура	120 °С	-
Цвет	KB-101: Белый KB-102: Черный	Серый или белый
Тип резьбы под фиксирующую гайку	Метрическая	-

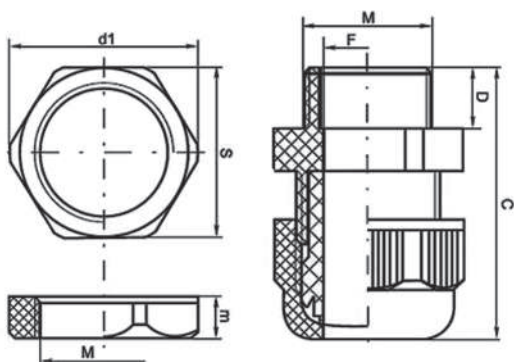
## Полный ассортимент

Тип/внешний вид	Тип	Степень защиты	Модель	Артикул
<b>KB-101</b> 	PG 7	IP54	KB101-7-IP54	32150DEK
	PG 9	IP54	KB101-9-IP54	32151DEK
	PG 11	IP54	KB101-11-IP54	32152DEK
	PG 13,5	IP54	KB101-13-IP54	32153DEK
	PG 16	IP54	KB101-16-IP54	32154DEK
	PG 21	IP54	KB101-21-IP54	32155DEK
	PG 29	IP54	KB101-29-IP54	32156DEK
	PG 36	IP54	KB101-36-IP54	32157DEK
	PG 42	IP54	KB101-42-IP54	32158DEK
PG 48	IP54	KB101-48-IP54	32159DEK	
<b>KB-102</b> 	MG 12	IP68	KB102-12-IP68	32160DEK
	MG 16	IP68	KB102-16-IP68	32161DEK
	MG 20	IP68	KB102-20-IP68	32162DEK
	MG 25	IP68	KB102-25-IP68	32163DEK
	MG 32	IP68	KB102-32-IP68	32164DEK
	MG 40	IP68	KB102-40-IP68	32165DEK
	MG 50	IP68	KB102-50-IP68	32166DEK
MG 63	IP68	KB102-63-IP68	32167DEK	
<b>KB-103</b> 	Сальник	IP55	KB103-23-IP55-07	32190DEK
	Сальник	IP55	KB103-28-IP55-07	32191DEK
	Сальник	IP55	KB103-37-IP55-07	32192DEK
	Сальник	IP55	KB103-23-IP55-01	32193DEK
	Сальник	IP55	KB103-28-IP55-01	32194DEK
	Сальник	IP55	KB103-37-IP55-01	32195DEK

# Технический раздел

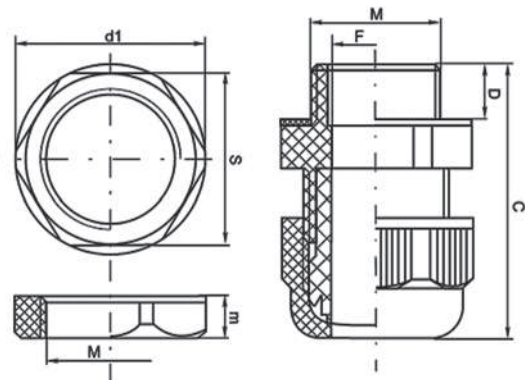
## Габаритные размеры

### KB-101



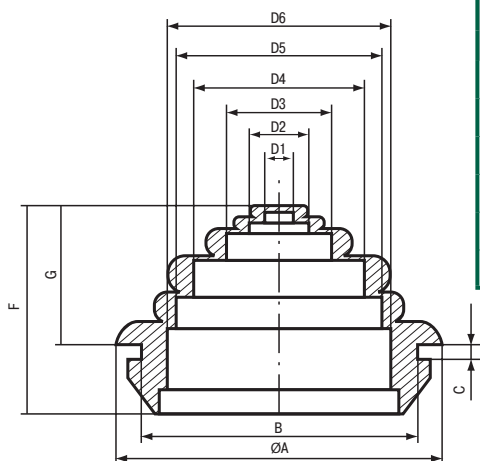
Модель	Размеры, мм						Диаметр кабеля, мм	Цвет	
	M	D	F	C	S	d1			
KB101-7-IP54	12,0	8,0	7,0	31,0	19,0	21,0	5,0	2,5-7	Белый
KB101-9-IP54	15,0	8,0	9,0	33,0	22,0	24,0	5,0	4-9	Белый
KB101-11-IP54	18,0	7,0	11,0	36,0	24,0	26,0	5,0	5-11	Белый
KB101-13-IP54	20,0	7,5	12,0	38,0	27,0	29,0	6,5	5-12	Белый
KB101-16-IP54	22,0	9,0	13,0	42,0	30,0	33,0	6,0	6-13	Белый
KB101-21-IP54	28,0	11,0	19,0	51,0	35,5	38,5	7,0	13-18	Белый
KB101-29-IP54	36,0	10,0	25,0	52,0	46,0	50,0	6,5	20-25	Белый
KB101-36-IP54	47,0	13,0	32,0	65,0	58,0	65,0	7,5	23-32	Белый
KB101-42-IP54	54,0	12,0	38,0	66,0	64,5	72,0	8,0	32-38	Белый
KB101-48-IP54	59,0	13,0	45,0	66,0	70,0	78,0	8,0	38-45	Белый

### KB-102

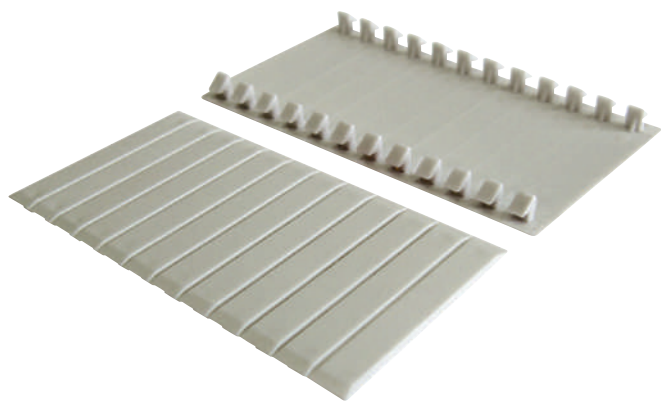


Модель	Размеры, мм						Диаметр кабеля, мм	Цвет	
	M	D	F	C	S	d1			
KB102-12-IP68	12,0	6,0	8,0	37,0	17,5	19,0	5,0	4,6-8	Черный
KB102-16-IP68	15,0	13,0	10,0	46,0	22,0	24,0	7,0	6-10	Черный
KB102-20-IP68	20,0	13,0	14,0	52,0	26,6	29,0	8,0	9-14	Черный
KB102-25-IP68	25,0	14,0	18,0	57,0	32,5	35,5	8,0	13-18	Черный
KB102-32-IP68	32,0	14,0	25,0	62,0	41,0	45,0	8,0	18-25	Черный
KB102-40-IP68	40,0	19,0	32,0	70,0	49,0	53,5	10,0	24-32	Черный
KB102-50-IP68	50,0	21,0	42,0	80,0	61,0	66,0	10,0	30-42	Черный
KB102-63-IP68	63,0	23,0	52,0	89,0	74,0	81,5	11,0	40-52	Черный

### KB-103



Модель	Размеры, мм									Диаметр кабеля, мм	Цвет
	A	B	C	D1	D2	D3	D4	D5	D6		
KB103-23-IP55-07	29,0	23	1,5	2,5	6,0	9,5	15,5	19,5	19,5	0,75-20	Серый
KB103-28-IP55-07	32,0	28	2,0	2,5	6,0	9,5	15,5	19,5	24,5	0,75-25	Серый
KB103-37-IP55-07	43,0	37	2,0	6,0	2,5	24,0	19,5	24,5	31,5	0,75-32	Серый
KB103-23-IP55-07	29,0	23	1,5	2,5	6,0	9,5	15,5	19,5	19,5	0,75-20	Белый
KB103-28-IP55-07	32,0	28	2,0	2,5	6,0	9,5	15,5	19,5	24,5	0,75-25	Белый
KB103-37-IP55-07	43,0	37	2,0	6,0	2,5	24,0	19,5	24,5	31,5	0,75-32	Белый



## Заглушки для фальшпанели щитов серии ЗП-101

В соответствии с “Номенклатурой продукции, в отношении которой законодательными актами Российской Федерации предусмотрена обязательная сертификация” и “Номенклатурой продукции, подлежащей декларированию соответствия” заглушки в электрощиты серии ЗП-101 не относятся к объектам обязательной сертификации Системы сертификации ГОСТ Р, и их обязательная сертификация в Системе сертификации ГОСТ Р не предусмотрена, а также не относятся к объектам, соответствие которых установленным требованиям осуществляется путем принятия изготовителем декларации соответствия.

### Описание продукта

Заглушки серии ЗП-101 выполнены из пластика и рассчитаны на 6 модулей. Модули являются выламываемыми.

Заглушки для фальшпанелей выполнены из пластика в двух цветовых вариациях.

### Область применения

Используются для закрытия свободных модулей в фальшпанели металлических и пластиковых распределительных щитов.

Заглушки защищают пользователя от случайного прикосновения к токоведущим частям, попадания инородных предметов внутрь щита.

Структура наименования

# ЗП101-6-01

|серия

|цвет

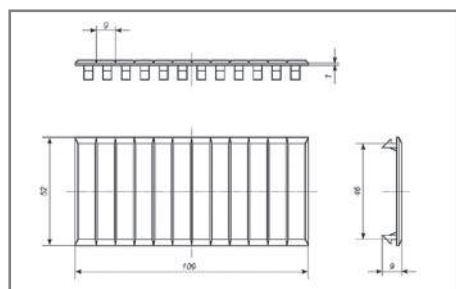
|количество модулей

## Полный ассортимент

Тип/внешний вид	Цвет	Кол-во модулей	Модель	Артикул
	Белый	6	ЗП101-6-01	32270DEK
	Серый	6	ЗП101-6-07	32271DEK

## Технический раздел

## Габаритные размеры







## Мы в соцсетях



dekraft\_cis



vk.com/dekraft\_ru



youtube.com/@DEKraftOfficial



Подробнее о компании  
[www.dek.ru](http://www.dek.ru)

## Бренды Systeme Electric

Systeme  
electric

DEKraft

Механотроника

Systeme  
soft